



(12)实用新型专利

(10)授权公告号 CN 208926862 U

(45)授权公告日 2019.06.04

(21)申请号 201820058683.X

(22)申请日 2018.01.02

(73)专利权人 胡书新

地址 253000 山东省德州市德城区三八路9号1号楼3单元703号

(72)发明人 胡书新

(51)Int.Cl.

A61G 7/05(2006.01)

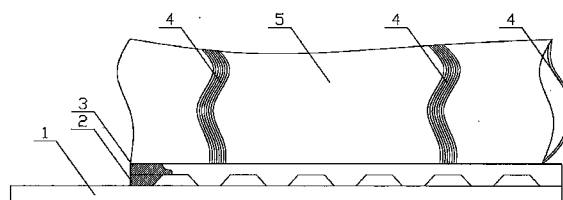
权利要求书1页 说明书2页 附图1页

(54)实用新型名称

儿童护理睡板

(57)摘要

本实用新型涉及一种儿童护理睡板,包括具有弹性床垫结构的睡板本体,还包括了挡板及盖被,所述挡板设置在睡板本体两侧及末端,挡板之间依次连接构成沿睡板本体边缘分布的U型结构,挡板底部通过若干弹性垫块与所述睡板本体连接,挡板和弹性垫块内侧侧面及顶面构成圆弧面,所述盖被两侧及末端边缘分别与所述挡板内侧可拆卸连接,且盖被上部还通过弹性带与所述挡板内侧可拆卸连接;本实用新型结构设计合理,该儿童护理睡板可以直接放在病床上用于儿童睡眠使用,挡板可以防止儿童翻身时翻出睡板本体,盖被及弹性带的组合结构可以防止盖被发生位移。



1. 一种儿童护理睡板,包括具有弹性床垫结构的睡板本体,其特征在于:还包括了挡板及盖被,所述挡板设置在睡板本体两侧及末端,挡板之间依次连接构成沿睡板本体边缘分布的U型结构,挡板底部通过若干弹性垫块与所述睡板本体连接,挡板和弹性垫块内侧侧面及顶面构成圆弧面,所述盖被两侧及末端边缘分别与所述挡板内侧可拆卸连接,且盖被上部还通过弹性带与所述挡板内侧可拆卸连接。

2. 根据权利要求1所述的儿童护理睡板,其特征在于:所述睡板本体包括分别位于上下两侧的海绵垫层及位于海绵垫层之间的电加热垫和绝缘层,绝缘层位于电加热垫上部,睡板本体外部包裹有装饰层。

儿童护理睡板

技术领域

[0001] 本实用新型涉及医疗用具技术领域,尤其涉及一种儿童护理睡板。

背景技术

[0002] 儿童在医院住院期间,一般使用常规病床,病床按照成人高度设计,不适用于儿童使用,同时由于儿童睡觉过程中容易踢被、翻身,导致被子位移,使身体的全部或局部裸露且未及时发现而受凉,导致儿童睡觉时发生感冒,不已于儿童的康复及治疗。

实用新型内容

[0003] 为了解决现有技术中的不足,本实用新型提供一种可以防止儿童睡觉过程中被子发生位移的儿童护理睡板。

[0004] 本实用新型解决其技术问题所采用的技术方案是:

[0005] 一种儿童护理睡板,包括具有弹性床垫结构的睡板本体,其特征在于:还包括了挡板及盖被,所述挡板设置在睡板本体两侧及末端,挡板之间依次连接构成沿睡板本体边缘分布的U型结构,挡板底部通过若干弹性垫块与所述睡板本体连接,挡板和弹性垫块内侧侧面及顶面构成圆弧面,所述盖被两侧及末端边缘分别与所述挡板内侧可拆卸连接,且盖被上部还通过弹性带与所述挡板内侧可拆卸连接。

[0006] 所述睡板本体包括分别位于上下两侧的海绵垫层及位于海绵垫层之间的电加热垫和绝缘层,绝缘层位于电加热垫上部,睡板本体外部包裹有装饰层。

[0007] 本实用新型的有益效果是:结构设计合理,该儿童护理睡板可以直接放在病床上用于儿童睡眠使用,挡板可以防止儿童翻身时翻出睡板本体,盖被及弹性带的组合结构可以防止盖被发生位移。

[0008] 同时弹性垫块的设置保障了挡板的弹性效果,使用起来更加舒适。

附图说明

[0009] 下面结合附图和实施例对本实用新型进一步说明。

[0010] 图1是本实用新型的结构示意图。

[0011] 图2是睡板本体的结构示意图。

[0012] 图3是睡板本体的局部剖视结构示意图。

[0013] 图中:1睡板本体、2弹性垫块、3挡板、4弹性带、5盖被、6圆弧面、7下海绵垫层、8装饰层、9上海绵垫层、10绝缘层、11电加热垫。

具体实施方式

[0014] 以下由特定的具体实施例说明本实用新型的实施方式,熟悉此技术的人士可由本说明书所揭露的内容轻易地了解本实用新型的其他优点及功效。

[0015] 如图1、2、3所示:一种儿童护理睡板,包括具有弹性床垫结构的睡板本体1、挡板3

及盖被5,所述挡板3设置在睡板本体1两侧及末端,挡板3之间依次连接构成沿睡板本体1边缘分布的U型结构,挡板3采用高压海绵,通过挡板3在睡板本体1边缘构成高于睡板本体1表面10cm左右的围挡,可以避免儿童翻身时翻出睡板本体1,保障了使用的安全性;

[0016] 挡板3底部通过若干弹性垫块2与所述睡板本体1连接,弹性垫块2采用普通海绵材质且弹性垫块2之间具有一定间隙,通过弹性垫块2的设置用于增加挡板3的弹性调节能力,使挡板3使用的舒适性增加;

[0017] 挡板3和弹性垫块2内侧侧面及顶面构成圆弧面6,该圆弧面6的设置使其表面平滑,避免接触过程中造成的不适感,保障了该儿童护理睡板的使用效果;

[0018] 所述盖被5两侧及末端边缘分别与所述挡板3内侧通过粘扣或按扣或拉链等配件可拆卸连接,盖被5边缘具有一定的密封效果,同时拆卸方便,防止盖被5位移,使儿童身体的全部或局部裸露且未及时发现而受凉;

[0019] 所述盖被5上部还通过弹性带4与所述挡板3内侧可拆卸连接,弹性带4两端均采用粘扣或按扣的方式连接固定,通过弹性带4的设置可以使限制盖被5位移的长度,同时可以通过弹性使盖被5恢复一定的位移,保持盖被5使用过程中与睡板本体1的位置关系。

[0020] 所述睡板本体1包括上海绵垫层9、下海绵垫层7及位于上海绵垫层9和下海绵垫层7之间的电加热垫11和绝缘层10,上海绵垫层9、下海绵垫层7均采用高压海绵,具有支撑效果的同时还具有一定弹性,绝缘层10位于电加热垫11上部,电加热垫11采用家用电热毯结构,绝缘层10采用一层绝缘塑料膜,在具有加热效果的同时保持其使用的安全性,睡板本体1外部包裹有装饰层8,装饰层8采用棉布即可,使用舒适,便于清洗。

[0021] 以上所述仅为本实用新型的优先实施方式,只要以基本相同手段实现本实用新型的目的技术方案,都属于本实用新型的保护范围之内。

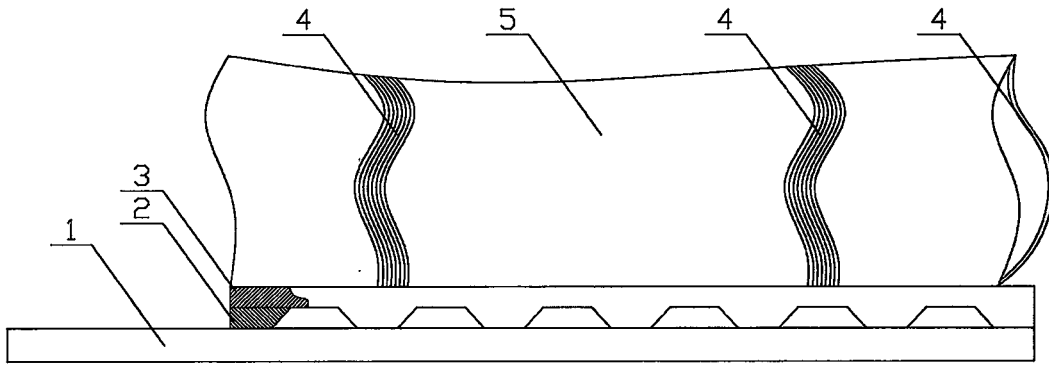


图1

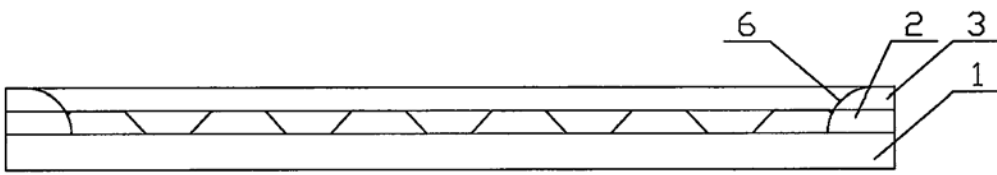


图2

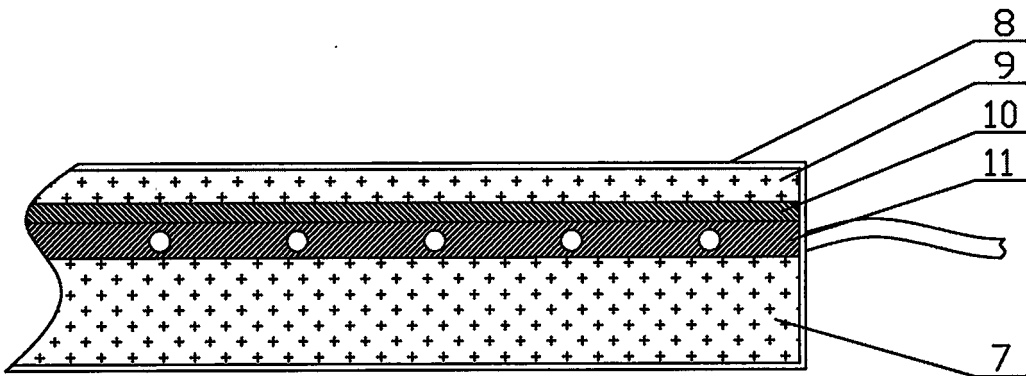


图3