

12)

DEMANDE DE BREVET D'INVENTION

A1

22) Date de dépôt : 01.08.00.

30) Priorité :

43) Date de mise à la disposition du public de la  
demande : 08.02.02 Bulletin 02/06.

56) Liste des documents cités dans le rapport de  
recherche préliminaire : *Se reporter à la fin du  
présent fascicule*

60) Références à d'autres documents nationaux  
apparentés :

71) Demandeur(s) : *RENAULT — FR.*

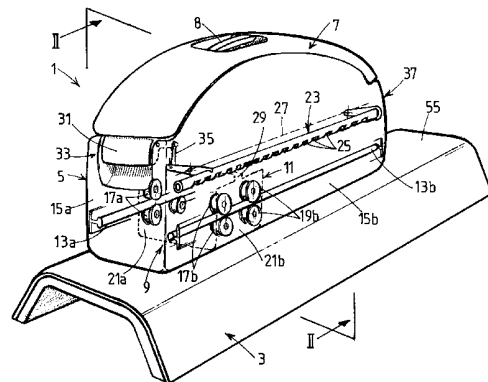
72) Inventeur(s) : *GALLINATO CONTINO ROLAND.*

73) Titulaire(s) :

74) Mandataire(s) : *CABINET JP COLAS.*

54) ENSEMBLE DE CONSOLE NOTAMMENT POUR HABITACLE DE VEHICULE AUTOMOBILE.

57) Cet ensemble de console (1) notamment pour habi-  
cacle de véhicule automobile comprenant une console (5),  
des moyens de support (9) destinés à être fixés sur une  
partie de plancher (3) dudit habitacle, des moyens (13a,  
13b, 17a, 19a, 17b, 19b) pour faire coulisser ladite  
console (5) sur lesdits moyens de support (9), et des  
moyens (23, 29) pour bloquer ladite console (5) dans  
une pluralité de positions prédéterminées par rapport  
auxdits moyens de support (9), est remarquable en ce  
que lesdits moyens (13a, 13b, 17a, 19a, 17b, 19b)  
pour faire coulisser ladite console (5) sont placés au  
moins en partie à l'intérieur du volume défini par  
ladite console (5).



La présente invention se rapporte à un ensemble de console notamment pour habitacle de véhicule automobile.

On rappelle ici que l'on désigne couramment par « console » une sorte de boîte destinée notamment à être placée entre les sièges d'un habitacle de véhicule automobile pour remplir plusieurs fonctions, notamment celles d'accoudoir et de volume de rangement.

On connaît de la technique antérieure un ensemble de console notamment pour habitacle de véhicule automobile comprenant une console, des moyens de support destinés à être fixés sur une partie de plancher dudit habitacle, des moyens pour faire coulisser ladite console sur lesdits moyens de support, et des moyens pour bloquer ladite console dans une pluralité de positions prédéterminées par rapport auxdits moyens de support.

Cet ensemble de console est très pratique dans la mesure où il permet de régler la position de la console de manière à obtenir une ergonomie optimale.

Dans le cas où cet ensemble de console équipe un habitacle de véhicule automobile, il peut même permettre de déplacer la console entre les sièges avant et arrière de cet habitacle, offrant ainsi un grande variété d'agencements.

Cependant, il s'avère à l'usage que les moyens pour faire coulisser la console, comprenant généralement des rails et des roulettes, ont souvent tendance à se bloquer à cause de particules indésirables telles que des petits cailloux.

De surcroît, ces moyens sont peu esthétiques, ce qui est regrettable lorsque cet ensemble de console est destiné à équiper un habitacle de véhicule automobile où l'apparence de chaque détail doit être soignée.

La présente invention a pour but de fournir un ensemble de console qui ne présente pas ces inconvénients.

On atteint ce but de l'invention avec un ensemble de console notamment pour habitacle de véhicule automobile comprenant une console, des moyens de support destinés à être fixés sur une partie de plancher dudit habitacle, 5 des moyens pour faire coulisser ladite console sur lesdits moyens de support, et des moyens pour bloquer ladite console dans une pluralité de positions prédéterminées par rapport auxdits moyens de support, remarquable en ce que lesdits moyens pour faire coulisser 10 ladite console sont placés au moins en partie à l'intérieur du volume défini par ladite console.

Grâce à ces caractéristiques, les moyens pour faire coulisser la console sur les moyens de support sont protégés par la console elle-même, ce qui d'une part les 15 met à l'abri de particules indésirables, et d'autre part permet d'obtenir une esthétique nettement plus satisfaisante que celle de la technique antérieure.

Suivant d'autres caractéristiques de l'ensemble de console selon l'invention:

- 20 - lesdits moyens pour faire coulisser ladite console sont placés intégralement à l'intérieur dudit volume,
- lesdits moyens pour bloquer ladite console sont placés au moins en partie à l'intérieur dudit volume,
- lesdits moyens pour bloquer ladite console sont 25 placés intégralement à l'intérieur dudit volume,
- lesdits moyens de support sont conformés de manière que ladite console soit pratiquement en contact avec ladite partie de plancher quelle que soit celle desdites positions prédéterminées qu'elle occupe,
- 30 - lesdits moyens de support comprennent un organe de support s'étendant au moins partiellement à l'intérieur du volume défini par ladite console, lesdits moyens pour faire coulisser cette console étant interposés entre cette dernière et ledit organe de support,

- lesdits moyens pour faire coulisser ladite console comprennent des rails fixés à l'intérieur de ladite console et pincés entre des paires de roulettes montées sur ledit organe de support,

5 - lesdits moyens pour faire coulisser ladite console comprennent des rails conformés en C fixés à l'intérieur de ladite console et recevant chacun au moins deux roulettes,

- ledit ensemble de console comprend des moyens pour  
10 rattraper les jeux entre lesdites roulettes et lesdits rails,

- lesdits moyens de rattrapage de jeu comprennent des paires de coulisseaux montés coulissants à l'intérieur de rainures formées sur ledit organe de  
15 support, chaque coulisseau supportant une desdites roulettes, des moyens élastiques étant interposés entre les deux coulisseaux d'une même paire de manière à maintenir ces derniers écartés l'un de l'autre, et lesdites rainures étant conformées de manière que ce  
20 maintien d'écart ait pour effet de renforcer le pincement desdits rails par lesdites roulettes,

- lesdits moyens de rattrapage de jeu comprennent des galets écartés l'un de l'autre par des moyens élastiques tels qu'un ressort monté sur une tige elle-  
25 même montée fixe sur l'un desdits galets et coulissante sur l'autre de ces galets, ces galets étant interposés entre lesdites roulettes et lesdits rails,

- ledit organe de support est adapté pour être monté directement sur ladite partie de plancher,

30 - lesdits moyens de support comprennent en outre une embase destinée à être encastrée dans ladite partie de plancher et à recevoir ledit organe de support,

- ladite embase comprend au moins un logement destiné à recevoir un connecteur électrique mâle ou  
35 femelle et/ou au moins une cavité destinée à permettre le

passage d'un flux d'air, et ledit organe de support comprend une ouverture destinée à recevoir un deuxième connecteur électrique destiné à coopérer avec ledit premier connecteur électrique et/ou un orifice destiné à être placé en vis-à-vis de ladite cavité,

5 - ledit ensemble de console comprend des moyens pour monter ledit organe de support de manière débrayable sur ladite embase,

10 - lesdits moyens de montage comprennent des crochets solidaires dudit organe de support ou de ladite embase, et des moyens pour solidariser ces crochets respectivement avec ladite embase ou avec ledit organe,

15 - lesdits moyens de solidarisation comprennent d'une part des encoches formées respectivement dans ladite embase ou dans ledit organe de support de manière à bloquer certains desdits crochets, et d'autre part un loquet rotatif destiné à bloquer les autres crochets,

20 - lesdits moyens de montage comprennent une pluralité de logements formés dans ladite embase, une pluralité de plots montés rotatifs sur ledit organe de support et comprenant chacun une protubérance correspondant sensiblement aux volumes défini par lesdits logements, et des moyens pour faire tourner lesdits plots de manière à engager lesdites protubérances à l'intérieur desdits logements,

25 - lesdits plots comprennent chacun une zone dentée, et lesdits moyens pour faire tourner ces plots comprennent un élément monté rotatif sur ledit organe de support et comprenant lui-même une zone dentée coopérant avec les zones dentées desdits plots,

30 - ledit ensemble de console comprend une manette pour actionner ledit loquet ou ledit élément, et cette manette s'étend vers l'avant de ladite console,

- ledit ensemble de console comprend des moyens pour verrouiller ledit organe de support sur ladite console lorsqu'on sépare cette dernière de ladite embase,

- lesdits moyens de verrouillage comprennent :

5           - une tringle montée rotative sur ledit organe de support et s'étendant selon une direction sensiblement parallèle à celle desdits rails, supportant des premier et deuxième ergots décalés axialement et  
10           angulairement l'un par rapport à l'autre,

          - des moyens de logement solidaires de ladite console et situés au droit dudit premier ergot,

          - des moyens de nervure solidaires de  
15           ladite embase et placés de manière à pouvoir pousser sur ledit deuxième ergot afin d'écartier ledit premier ergot desdits moyens de logement, de manière à autoriser les mouvements de ladite console par rapport audit  
20           organe de support lorsque cette console est placée sur ladite embase, et

          - des moyens élastiques pour rappeler  
          ladite tringle vers une position où ledit premier ergot est engagé dans lesdits moyens  
25           de logement, de manière à bloquer ladite console par rapport audit organe de support lorsque cette console est séparée de ladite embase,

          - ledit ensemble de console comprend deux pistes  
30           s'étendant à partir de ladite embase, de part et d'autre de celle-ci, et ladite console comprend une petite roue agencée de manière à pouvoir coopérer avec lesdites pistes,

          - ledit organe de support est un étrier, lesdits  
35           moyens pour faire coulisser ladite console étant

interposés entre cette console et les ailes de cet étrier,

- ladite console comprend un compartiment s'étendant notamment entre les ailes dudit étrier et pouvant être  
5 fermé par un couvercle,

- ledit compartiment définit une chambre située à l'intérieur du volume défini par ladite console et communiquant avec ladite cavité par l'intermédiaire dudit orifice,

10 - lesdits moyens pour bloquer ladite console dans ladite pluralité de positions prédéterminées comprennent une tige crantée montée mobile sur ladite console entre une position embrayée où l'un au moins desdits crans coopère avec au moins un doigt d'indexation solidaire  
15 desdits moyens de support, et une position débrayée où cette tige est écartée de ce doigt,

- lesdits moyens pour bloquer ladite console (5) dans ladite pluralité de positions prédéterminées comprennent au moins une tige d'actionnement supportant  
20 au moins une came, cette tige étant montée rotative sur ladite console entre une position embrayée dans laquelle ladite came s'appuie contre une surface de contact formée sur lesdits moyens de support, et une position débrayée où ladite came est écartée de ladite surface de contact,

25 - ledit ensemble de console comprend quatre tiges d'actionnement s'étendant dans quatre logements formés dans lesdits rails,

- ledit ensemble de console comprend au moins une poignée d'actionnement de ladite tige située à l'une des  
30 extrémités de ladite console,

- ledit ensemble de console comprend deux poignées d'actionnement situées à deux extrémités opposées de ladite console.

D'autres caractéristiques et avantages de la  
35 présente invention apparaîtront à la lecture de la

description qui va suivre et à l'examen du dessin annexé, dans lequel:

- la figure 1 est une vue en perspective de l'ensemble de console selon l'invention lorsqu'il est monté sur un tunnel de plancher d'habitacle de véhicule automobile,
- la figure 2 est une vue partielle en coupe de cet ensemble de console selon le plan II-II de la figure 1,
- la figure 3 est une vue partielle en perspective des moyens de support de cet ensemble de console,
- la figure 4 est une vue partielle analogue à celle de la figure 2 d'une première variante des moyens pour faire coulisser la console sur ses moyens de support,
- les figures 5 et 6 sont des vues respectivement analogue à celle de la figure 4 et de côté d'une deuxième variante des moyens pour faire coulisser la console sur ses moyens de support,
- la figure 7 est une vue analogue à celle de la figure 4 d'une variante des moyens pour bloquer la console sur ses moyens de support,
- les figures 8 et 9 sont des vues respectivement de dessus et de dessous d'organes faisant partie d'une variante desdits moyens de support,
- la figure 10 est une vue en coupe selon les lignes X-X des figures 8 et 9 de ces organes lorsqu'ils coopèrent entre eux, et
- les figures 11 et 12 sont des vues en coupe analogues à celle de la figure 2, selon deux plans différents, mettant en évidence des moyens permettant de verrouiller l'un des organes formant lesdits moyens de support sur ladite console lorsqu'on sépare cette dernière dudit tunnel de plancher.

Sur ces figures, des références identiques désignent des organes ou ensembles d'organes identiques ou analogues.

On se reporte à présent à la figure 1, sur laquelle on voit l'ensemble de console 1 selon l'invention lorsqu'il est monté sur un tunnel 3 de plancher d'habitacle de véhicule automobile.

5 On rappelle ici que l'on désigne par le terme « tunnel » une partie de plancher d'habitacle de véhicule automobile permettant le passage de différents organes s'étendant entre les trains avant et arrière (non représentés) de ce véhicule.

10 L'ensemble de console selon l'invention comprend une console 5 définissant un volume par exemple sensiblement parallélépipédique, fermé sur sa partie supérieure (c'est-à-dire sur sa partie située vers le haut de la figure) par un couvercle 7 muni d'une poignée de  
15 préhension 8.

Cette console 5 est montée coulissante sur des moyens de support fixes 9 comprenant un étrier 11 qui s'étend au moins partiellement à l'intérieur du volume défini par cette console.

20 Les moyens permettant à la console 5 de coulisser sur les moyens de support fixes 9 comprennent d'une part des rails 13a, 13b fixés sur les faces internes des parois latérales 15a, 15b de la console, et d'autre part au moins deux paires de roulettes 17a, 19a, 17b, 19b  
25 montées sur chacune des ailes 21a, 21b de l'étrier 11 de manière à pincer les rails 13a, 13b.

L'ensemble de console selon l'invention comprend en outre des moyens pour bloquer la console 5 dans une pluralité de positions prédéterminées.

30 Ces moyens comprennent une tige 23 s'étendant suivant une direction sensiblement parallèle à celle des rails 13a, 13b et pourvue d'une pluralité de crans 25.

Cette tige est montée pivotante autour d'un axe 27 à l'intérieur de la console 5 entre une position embrayée  
35 où l'un au moins des crans 25 coopère avec au moins un

doigt 29 solidaire de l'une 21b des ailes de l'étrier 11, et une position débrayée où cette tige est écartée de ce doigt.

Des moyens d'actionnement permettent de déplacer  
5 cette tige crantée 23 entre ces deux positions.

Ces moyens comprennent au moins une poignée d'actionnement 31 montée pivotante sur l'une des extrémités 33 de la console 5 près du couvercle 7, et reliée à la tige crantée 23 par un mécanisme classique  
10 comprenant par exemple une biellette 35.

De manière préférée, les moyens d'actionnement de la tige crantée 23 comprennent également une deuxième poignée (non représentée) analogue à la poignée 31 et située sur l'autre extrémité 37 de la console 5.

15 On se reporte à présent à la figure 2, sur laquelle on voit que, de manière préférée, les moyens de support 9 comprennent également une embase 39 encastrée dans le tunnel 3, sur laquelle est monté l'étrier 11.

Cette embase comprend de préférence un logement 41  
20 accueillant un connecteur électrique mâle ou femelle 42, et une cavité 43 permettant le passage d'un flux d'air.

L'âme 45 de l'étrier 11 comprend de préférence une ouverture 47 accueillant un connecteur électrique 49 coopérant avec le connecteur 42, ainsi qu'un orifice 50  
25 placé en vis-à-vis de la cavité 43.

La console 5 comprend un compartiment 51 s'étendant notamment entre les ailes 21a, 21b de l'étrier 11 et pouvant être fermé par le couvercle 7 (voir figure 1).

Ce compartiment définit, avec les parois latérales  
30 15a, 15b de la console 5, une chambre 53 communiquant avec la cavité 43 par l'intermédiaire de l'orifice 50.

On notera que, de manière préférée, l'embase 39 est conformée de manière que l'âme 45 de l'étrier 11 affleure avec la partie supérieure 55 du tunnel 3, et que les  
35 parois latérales 15a, 15b de la console 5 sont conformées

de manière que leurs bords inférieurs 57a, 57b affleurent avec l'âme 45 de l'étrier 11.

On se reporte à présent à la figure 3, sur laquelle on voit la manière dont l'étrier 11 est monté sur  
5 l'embase 39.

L'embase 39 comprend des évidements 59, 61, 63, 65 destinés à accueillir respectivement des crochets 67, 69, 71, 73 solidaires de l'âme 45 de l'étrier 11.

Des encoches 75, 77 formées par exemple dans une  
10 paroi latérale 79 de l'embase 39 communiquent respectivement avec les évidements 59 et 61 de manière à accueillir les extrémités 81, 83 des crochets 67, 69.

Les extrémités 84, 85 des crochets 71, 73 sont biseautées selon des pentes opposées.

Un loquet 87 pouvant être actionné par une manette  
15 89 est monté rotatif à l'intérieur de l'embase 39 entre une position fermée où ses parties actives 91, 93 s'étendent dans les évidements 63 et 65 de manière à coopérer avec les extrémités biseautées 84, 85 des  
20 crochets 71, 73, et une position ouverte où ces parties actives sont écartées des évidements 63 et 65.

On voit également sur la figure 3 que l'ensemble de console selon l'invention comprend des paires de coulisseaux 95a, 95b montés coulissants à l'intérieur de  
25 rainures 97a, 97b formées dans les ailes 21a, 21b de l'étrier 11, chacun de ces coulisseaux portant une roulette des paires 17a, 19a, 17b, 19b.

Des moyens élastiques tels que des ressorts 99a, 99b sont interposés respectivement entre les coulisseaux 95a,  
30 95b.

Les rainures 97a, 97b sont conformées de manière que les coulisseaux montent légèrement vers le haut (c'est-à-dire vers le bord supérieur de la feuille) lorsqu'ils atteignent les extrémités de ces rainures.

Un tel résultat peut par exemple être obtenu en incurvant légèrement vers le haut les bords inférieurs 101a, 101b des rainures 97a, 97b au voisinage de leurs extrémités.

5 Selon une première variante (voir figure 4) des moyens permettant à la console 5 de coulisser par rapport à l'étrier 11, les rails 13a, 13b peuvent être profilés sensiblement en C et recevoir chacun au moins deux roulettes 17a, 19a et 17b, 19b (les roulettes situées  
10 vers l'avant de la figure 17a, 17b cachant les roulettes situées vers l'arrière de la figure 19a, 19b).

Comme cela est représenté, les gorges 102a, 102b de ces roulettes et les parties supérieures 103a, 103b et inférieures 104a, 104b des rails coopérant avec ces  
15 gorges présentent de préférence des sections en V, un léger jeu étant ménagé entre ces gorges et ces parties.

Selon une deuxième variante des moyens permettant à la console 5 de coulisser par rapport à l'étrier 11 (voir figures 5 et 6, sur lesquelles on n'a représenté qu'un  
20 rail et ses roulettes associées), chaque rail 13a peut être conformé en C et recevoir d'une part deux roulettes 17a, 19a et d'autre part deux galets 105, 106 écartés l'un de l'autre par des moyens élastiques tels qu'un ressort 107 monté sur une tige 108 elle-même montée fixe  
25 sur l'un des galets et coulissante sur l'autre.

Comme cela est représenté, les roulettes 17a, 19a comprennent chacune une gorge 109 coopérant avec une partie supérieure 111 du rail 13a et avec un galet 105, 106, et ces galets roulent dans une gouttière formée dans  
30 une partie inférieure 115 du rail 13a.

Selon une variante des moyens pour bloquer la console 5 dans une pluralité de positions prédéterminées (voir figures 4 et 7), les parties supérieures 103a, 103b et inférieures 104a, 104b des rails 13a, 13b peuvent  
35 définir des logements dans lesquels s'étendent des tiges

d'actionnement 117a, 117b et 119a, 119b, ces tiges supportant chacune au moins une came 121a, 121b et 123a, 123b susceptible de coopérer avec une surface de contact 124a, 124b, et 125a, 125b de l'étrier 11.

5 Comme cela est visible sur la figure 7, les tiges d'actionnement 117a, 117b et 119a, 119b comprennent localement des parties dentées 126a, 126b et 127a, 127b.

Deux organes d'actionnement en C 129a, 129b sont montés pivotants sur l'étrier 11 autour d'axes 131a, 131b  
10 s'étendant selon une direction sensiblement parallèle à celle des tiges 117a, 117b et 119a, 119b.

Ces organes d'actionnement comprennent des parties dentées 132a, 132b et 133a, 133b coopérant respectivement avec les parties dentées 126a, 126b et 127a, 127b des  
15 tiges 117a, 117b et 119a, 119b.

Un ressort 135 rappelle l'un vers l'autre les deux organes d'actionnement 129a, 129b.

Deux biellettes d'actionnement 137a, 137b sont articulées sur les organes d'actionnement 129a, 129b, ces  
20 biellettes étant également articulées entre elles.

Une biellette intermédiaire 139 relie ces biellettes d'actionnement à un levier de commande 140 monté rotatif autour d'une axe 141 s'étendant selon une direction sensiblement parallèle à celle des tiges 117a, 117b et  
25 119a, 119b.

Ce levier de commande est lui-même relié par exemple par l'intermédiaire d'une tringlerie à une ou deux poignées d'actionnement analogues à la poignée 31 ou, en variante, à un moteur électrique de commande (non  
30 représenté).

On se reporte à présent aux figures 8 à 10, sur lesquelles on a représenté différents organes formant une variante des moyens de support de la console 5.

Comme on peut le voir sur les figures 8 et 9, cette  
35 variante comprend une embase 39 comprenant une partie

centrale sensiblement plate et rectangulaire 142 dans laquelle est formée une cavité 43, et une bordure 145 s'étendant à la périphérie de la partie centrale 142.

Quatre logements 147a, 147b, 147c, 147d définissant  
5 sensiblement des portions de cylindre s'étendent sous la bordure 145 à partir des coins de la partie centrale 142.

En option, l'embase 39 peut comprendre au moins une, et de préférence deux pistes 149a, 149b s'étendant de part et d'autre de la bordure 145.

10 Comme on peut le voir sur les figures 9 et 10, la variante des moyens de support comprend également un étrier 11 dans lequel est formé une cheminée 50 de section intérieure sensiblement identique à celle de la cavité 43, et de section extérieure circulaire.

15 Un élément tubulaire 151 comportant, dans sa partie supérieure, une zone dentée 153 et une manette 89 s'étendant radialement de préférence vers l'avant de la console 5, est monté rotatif sur la cheminée 50.

En outre, quatre plots 155a, 155b, 155c, 155d sont  
20 montés rotatifs sur l'étrier 11 autour d'axes sensiblement parallèles à celui de l'élément tubulaire 151, les positions de ces plots correspondant sensiblement à celle des coins de la partie centrale rectangulaire 142.

25 Chacun de ces plots comporte un corps sensiblement cylindrique 157a, 157b, 157c, 157d et, dans sa partie supérieure, une zone dentée 159a, 159b, 159c, 159d s'étendant sur un peu plus d'un quart de circonférence et coopérant avec la zone dentée 153 de l'élément tubulaire  
30 151 et, dans sa partie inférieure, une protubérance en forme de portion de cylindre 161a, 161b, 161c, 161d s'étendant sur un peu plus d'un quart de circonférence et correspondant sensiblement au volume défini par les logements 147a, 147b, 147c, 147d.

En option, une petite roue 163 peut être montée rotative sur la console 5 autour d'un axe sensiblement horizontal, cette petite roue étant agencée de manière à pouvoir coopérer avec les pistes 149a et 149b.

5 On se reporte à présent aux figures 11 et 12, sur lesquelles on a représenté des moyens permettant de verrouiller l'étrier 11 sur la console 5 lorsqu'on sépare cette dernière du tunnel de plancher 3.

Comme on peut le voir ces figures, ces moyens  
10 comprennent une tringle 165 s'étendant selon une direction sensiblement parallèle à celle des rails 13a, 13b, montée rotative sur l'étrier 11 et supportant des premier 167 et deuxième 168 ergots décalés axialement et angulairement l'un par rapport à l'autre.

15 Des moyens élastiques (non représentés) tels qu'un ressort spiral rappellent la tige 165 vers une position où les ergots 167, 168 occupent les positions représentées en trait mixte.

Un organe formant logement 169, solidaire de la  
20 console 5, s'étend au droit du premier ergot 167.

Par ailleurs, l'étrier 11 comprend une fente 171 permettant le passage d'un organe formant nervure 173 solidaire de l'embase 39 et située au droit du deuxième ergot 168.

25 Le mode d'utilisation et les avantages de l'ensemble de console selon l'invention résultent directement de la description qui précède.

Pour monter cet ensemble de console sur le tunnel 3, on commence par encastrer l'embase 39 dans ce dernier.

30 Dans le mode de réalisation représenté à la figure 3, on solidarise ensuite l'étrier 11 et la console 5 sur cette embase en plaçant les extrémités 81, 83 des crochets 67, 69 dans les encoches 75, 77 et les crochets 71, 73 dans les évidements 63, 65, puis en faisant  
35 pivoter le loquet 87 au moyen de la manette 89 de sorte

que les parties actives 91, 93 de ce loquet viennent en prise avec les extrémités 84, 85 des crochets 71, 73.

Dans la variante représentée sur les figures 8 à 10, on place la console 5 de manière que l'étrier 11 vienne  
5 en vis-à-vis de la partie centrale 142 de l'embase 39 et que les plots 155a, 155b, 155c, 155d viennent se placer dans les coins de la partie centrale 142.

On fait ensuite tourner la manette 89, ce qui a pour effet de faire pivoter l'élément tubulaire 151 autour de  
10 la cheminée 50, et ainsi de faire pivoter chacun des plots 155a, 155b, 155c, 155d grâce aux zones dentées 153 et 159a, 159b, 159c, 159d.

Ce faisant, les protubérances 161a, 161b, 161c, 161d viennent se placer dans les logements 147a, 147b, 147c,  
15 147d de l'embase 39, ce qui permet de solidariser l'étrier 11 sur l'embase 39.

On remarquera que cette variante permet d'emboîter verticalement l'étrier 11 sur l'embase 9, ce qui est très commode notamment lorsque la console 5 est remplie  
20 d'articles pesants et qu'il est difficile de l'incliner.

On remarquera aussi que dans cette variante, le mécanisme permettant solidariser l'étrier 11 sur l'embase 39 est intégré à cet étrier et non pas à cette embase comme dans le mode de réalisation de la figure 3.

De la sorte, lorsqu'on enlève la console 5, ce  
25 mécanisme ne reste pas exposé sur le tunnel 3, ce qui est esthétiquement plus satisfaisant et évite la souillure de ce mécanisme par des particules indésirables.

On notera également qu'il est préférable que la  
30 manette 89 s'étende vers l'avant de la console 5, comme cela est représenté sur la figure 10, de manière que cette manette demeure cachée par cette console dans la plupart des positions occupées par cette dernière.

Pour faire coulisser la console 5 par rapport au  
35 tunnel 3 dans le mode de réalisation représenté sur les

figures 1 à 3, on commence par soulever la poignée d'actionnement 31 de manière à placer la tige 23 dans sa position débrayée, on avance ou on recule la console 5 jusqu'à la position souhaitée, et on relâche la poignée 5 31 pour replacer la tige 23 dans sa position embrayée et pour bloquer la console 5 dans sa nouvelle position.

Lorsque la console 5 comprend deux poignées d'actionnement, on peut changer sa position tant depuis l'avant que depuis l'arrière de l'habitacle du véhicule.

10 Dans le mode de réalisation représenté à la figure 3, les systèmes de coulisseaux 95a, 95b et de ressorts 99a, 99b permettent de rattraper les jeux de la console 5 par rapport à l'étrier 11 aussi bien lorsque cette console coulisse par rapport à cet étrier que lorsque 15 cette console est bloquée par rapport à cet étrier.

La variante représentée aux figures 5 et 6 offre une alternative à ces moyens de rattrapage de jeu, qui présente l'avantage de ne pas nécessiter la formation de fentes présentant une géométrie bien précise dans les 20 ailes de l'étrier 11.

Dans la variante représentée sur les figures 4 et 7, le ressort 135 maintient les deux organes d'actionnement 129a, 129b dans une position ayant pour effet de maintenir les cames 121a, 121b et 123a, 123b en butée 25 contre les surfaces de contact 124a, 124b et 125a, 125b.

La coopération des cames 121a, 121b et 123a, 123b avec les surfaces de contact 124a, 124b et 125a, 125b permet de bloquer la console 5 par rapport à l'étrier 11 en réalisant en quelque sorte un serrage de ces 30 organes l'un par rapport à l'autre.

On peut de la sorte d'une part limiter les jeux entre la console 5 et l'étrier 11, et d'autre part soulager les roulettes 17a, 19a et 17b, 19b du poids de la console 5.

Lorsqu'on on fait tourner le levier de commande 140 dans le sens anti-horaire autour de l'axe 141 au moyen de l'une des poignées d'actionnement (non représentées), ce levier fait à son tour tourner les deux organes d'actionnement 129a, 129b autour de leurs axes respectifs 131a, 131b, lesquels font à leur tour tourner les tiges d'actionnement 117a, 117b et 119a, 119b dans leurs logements respectifs.

Ce faisant, les cames 121a, 121b et 123a, 123b s'écartent des surfaces de contact 124a, 124b et 125a, 125b : il devient alors possible de faire coulisser la console 5 par rapport à l'étrier 11.

Lorsque la console 5 supporte une petite roue 163 susceptible de rouler sur des pistes 149a, 149b comme cela est représenté sur les figures 8 à 10, la console 5 peut se déplacer sans porte-à-faux excessif, ce qui permet de limiter les risques d'apparition de jeux entre cette console et l'étrier 11.

Dans le cas où l'ensemble de console est équipé d'un mécanisme tel que représenté sur les figures 11 et 12, on peut verrouiller l'étrier 11 sur la console 5 lorsqu'on sépare cette dernière du tunnel 3.

Ce verrouillage s'opère de la manière suivante : lorsqu'on libère l'étrier 11 de l'embase 39, l'organe formant nervure 173 cesse d'exercer un effort sur le deuxième ergot 168.

Ce faisant, sous l'effet des moyens élastiques susmentionnés (non représentés), les premier 167 et deuxième 168 ergots viennent occuper les positions représentées en trait mixte sur les figures 11 et 12.

En particulier, le premier ergot 167 vient se placer dans l'organe formant logement 169, ce qui a pour effet de verrouiller l'étrier 11 sur la console 5.

De la sorte, même lorsqu'on débraie les moyens de blocage représentés aux figures 1, 2, 4 et 7, l'étrier 11

est immobilisé par rapport à la console 5, ce qui permet d'éviter les mouvements intempestifs de ces organes l'un par rapport à l'autre lorsque l'ensemble de console est séparé du tunnel 3 en vue d'être stocké ailleurs.

5 Le compartiment 51 (voir figure 2) peut par exemple servir à ranger des objets tels que des cassettes audio, des boissons ou des aliments.

Dans ces derniers cas, on peut avantageusement faire circuler de l'air froid en provenance de la cavité 43 à travers l'orifice 50 (ou à travers la cheminée 50 dans le cas de la variante représentée sur les figures 8 à 10) dans la chambre 53 de manière à réfrigérer le compartiment 51.

Pour accéder au contenu du compartiment 51, il suffit de soulever le couvercle 7 au moyen de la poignée de préhension 8.

Par ailleurs, les organes de connexion électrique mâle et femelle 42, 49 peuvent être utilisés pour alimenter certains équipements placés sur la console 5 tels qu'un allume-cigares.

Comme on peut le comprendre à présent, les moyens permettant à la console 5 de coulisser par rapport au tunnel 3 sont bien protégés à l'intérieur du volume défini par cette console, ce qui évite leur encrassement et leur blocage par des particules indésirables telles que des petits cailloux, et permet d'obtenir une apparence esthétique tout à fait satisfaisante.

Il en est de même des moyens permettant de bloquer cette console dans une pluralité de positions prédéterminées.

Par ailleurs, le fait que l'âme 45 de l'étrier 11 affleure à la fois avec la partie supérieure 55 du tunnel 3 et avec les bords inférieurs 57a, 57b des parois latérales 15a, 15b de la console 5, permet d'obtenir que cette console soit pratiquement en contact avec le tunnel

3 quelle que soit celle des positions prédéterminées qu'elle occupe, ce qui permet d'obtenir un ensemble à la fois compact et très satisfaisant au plan de l'esthétique.

5 On notera également que l'ensemble de console selon l'invention est très facile à monter et à démonter, grâce aux moyens de fixation débrayables exposés ci-dessus: il suffit d'actionner la manette 89 pour effectuer ces différentes opérations.

10 On notera également que l'ensemble de console selon l'invention permet d'établir de manière très simple des liaisons électriques et des communications de fluide entre le tunnel 3 et la console 5, compatibles avec les changements de positions de cette dernière et pouvant  
15 aisément être déconnectées ou re-connectées lorsqu'on souhaite respectivement démonter ou remonter cette console.

Bien entendu, la présente invention n'est pas limitée au mode de réalisation décrit et représenté,  
20 fourni à titre d'exemple illustratif et non limitatif.

C'est ainsi que l'on pourrait remplacer l'étrier 11 par un organe ayant une autre forme.

C'est ainsi également que cet étrier pourrait être monté directement sur le tunnel 3.

25 C'est ainsi également que l'ensemble de console 1 pourrait être monté sur une autre partie de plancher qu'un tunnel.

C'est ainsi encore que l'ensemble de console 1 pourrait équiper un habitacle d'un véhicule de transport  
30 autre qu'un véhicule automobile.

## REVENDEICATIONS

1. Ensemble de console (1) notamment pour habitacle de véhicule automobile comprenant une console (5), des moyens de support (9) destinés à être fixés sur une partie de plancher (3) dudit habitacle, des moyens (13a, 13b, 17a, 19a, 17b, 19b) pour faire coulisser ladite console (5) sur lesdits moyens de support (9), et des moyens (23, 29 ; 117a, 117b, 119a, 119b, 121a, 121b, 123a, 123b) pour bloquer ladite console (5) dans une pluralité de positions prédéterminées par rapport auxdits moyens de support (9), caractérisé en ce que lesdits moyens (13a, 13b, 17a, 19a, 17b, 19b) pour faire coulisser ladite console (5) sont placés au moins en partie à l'intérieur du volume défini par ladite console (5).

2. Ensemble de console (1) selon la revendication 1, caractérisé en ce que lesdits moyens (13a, 13b, 17a, 19a, 17b, 19b) pour faire coulisser ladite console (5) sont placés intégralement à l'intérieur dudit volume.

3. Ensemble de console (1) selon l'une des revendications 1 ou 2, caractérisé en ce que lesdits moyens (23, 29 ; 117a, 117b, 119a, 119b, 121a, 121b, 123a, 123b) pour bloquer ladite console (5) sont placés au moins en partie à l'intérieur dudit volume.

4. Ensemble de console (1) selon la revendication 3, caractérisé en ce que lesdits moyens (23, 29 ; 117a, 117b, 119a, 119b, 121a, 121b, 123a, 123b) pour bloquer ladite console (5) sont placés intégralement à l'intérieur dudit volume.

5. Ensemble de console (1) selon l'une quelconque des revendications précédentes, caractérisé en ce que lesdits moyens de support (9) sont conformés de manière que ladite console (5) soit pratiquement en contact avec ladite partie de plancher (3) quelle que soit celle desdites positions prédéterminées qu'elle occupe.

6. Ensemble de console (1) selon l'une quelconque des revendications précédentes, caractérisé en ce que lesdits moyens de support (9) comprennent un organe de support (11) s'étendant au moins partiellement à l'intérieur du volume défini par ladite console (5),  
5 lesdits moyens (13a, 13b, 17a, 19a, 17b, 19b) pour faire coulisser cette console (5) étant interposés entre cette dernière et ledit organe de support (11).

7. Ensemble de console (1) selon la revendication 6,  
10 caractérisé en ce que lesdits moyens (13a, 13b, 17a, 19a, 17b, 19b) pour faire coulisser ladite console (5) comprennent des rails (13a, 13b) fixés à l'intérieur de ladite console (5) et pincés entre des paires de roulettes (17a, 19a, 17b, 19b) montées sur ledit organe  
15 de support (11).

8. Ensemble de console (1) selon la revendication 6, caractérisé en ce que lesdits moyens (13a, 13b, 17a, 19a, 17b, 19b) pour faire coulisser ladite console (5) comprennent des rails (13a, 13b) conformés en C fixés à  
20 l'intérieur de ladite console (5) et recevant chacun au moins deux roulettes (17a, 19a, 17b, 19b).

9. Ensemble de console (1) selon l'une des revendications 7 ou 8, caractérisé en ce qu'il comprend des moyens (95a, 95b, 99a, 99b ; 105, 106, 107, 108) pour  
25 rattraper les jeux entre lesdites roulettes (17a, 19a, 17b, 19b) et lesdits rails (13a, 13b).

10. Ensemble de console (1) selon les revendications 7 et 9, caractérisé en ce que lesdits moyens de rattrapage de jeu comprennent des paires de coulisseaux  
30 (95a, 95b) montés coulissants à l'intérieur de rainures (97a, 97b) formées sur ledit organe de support (11), chaque coulisseau supportant une desdites roulettes (17a, 19a, 17b, 19b), des moyens élastiques (99a, 99b) étant interposés entre les deux coulisseaux d'une même paire de  
35 manière à maintenir ces derniers écartés l'un de l'autre,

et lesdites rainures (97a, 97b) étant conformées de manière que ce maintien d'écart ait pour effet de renforcer le pincement desdits rails (13a, 13b) par lesdites roulettes (17a, 19a, 17b, 19b).

5 11. Ensemble de console (1) selon les revendications 8 et 9, caractérisé en ce que lesdits moyens de rattrapage de jeu comprennent des galets (105, 106) écartés l'un de l'autre par des moyens élastiques tels qu'un ressort (107) monté sur une tige (108) elle-même  
10 montée fixe sur l'un (105) desdits galets et coulissante sur l'autre (106) de ces galets, ces galets étant interposés entre lesdites roulettes (17a, 19a, 17b, 19b) et lesdits rails (13a, 13b).

12. Ensemble de console (1) selon l'une quelconque  
15 des revendications 6 à 11, caractérisé en ce que ledit organe de support (11) est adapté pour être monté directement sur ladite partie de plancher (3).

13. Ensemble de console (1) selon l'une quelconque  
20 des revendications 6 à 11, caractérisé en ce que lesdits moyens de support (9) comprennent en outre une embase (39) destinée à être encastrée dans ladite partie de plancher (3) et à recevoir ledit organe de support (11).

14. Ensemble de console (1) selon la revendication  
25 13, caractérisé en ce que ladite embase (39) comprend au moins un logement (41) destiné à recevoir un connecteur électrique mâle ou femelle (42) et/ou au moins une cavité (43) destinée à permettre le passage d'un flux d'air, et en ce que ledit organe de support (11) comprend une ouverture (47) destinée à recevoir un deuxième connecteur  
30 électrique (49) destiné à coopérer avec ledit premier connecteur électrique (42) et/ou un orifice (50) destiné à être placé en vis-à-vis de ladite cavité (43).

15. Ensemble de console (1) selon l'une des  
35 revendications 13 ou 14, caractérisé en ce qu'il comprend des moyens (59, 61, 63, 65, 67, 69, 71, 73, 75, 77, 87 ;

147a, 147b, 147c, 147d, 155a, 155b, 155c, 155d, 161a, 161b, 161c, 161d) pour monter ledit organe de support (11) de manière débrayable sur ladite embase (39).

16. Ensemble de console (1) selon la revendication 5 15, caractérisé en ce que lesdits moyens de montage comprennent des crochets (67, 69, 71, 73) solidaires dudit organe de support (11) ou de ladite embase (39), et des moyens (75, 77, 87) pour solidariser ces crochets respectivement avec ladite embase (39) ou avec ledit 10 organe (11).

17. Ensemble de console (1) selon la revendication 16, caractérisé en ce que lesdits moyens de solidarisation (75, 77, 87) comprennent d'une part des encoches (75, 77) formées respectivement dans ladite 15 embase (39) ou dans ledit organe de support (11) de manière à bloquer certains (67, 69) desdits crochets (67, 69, 71, 73), et d'autre part un loquet rotatif (87) destiné à bloquer les autres crochets (71, 73).

18. Ensemble de console (1) selon la revendication 20 15, caractérisé en ce que lesdits moyens de montage comprennent une pluralité de logements (147a, 147b, 147c, 147d) formés dans ladite embase (39), une pluralité de plots (155a, 155b, 155c, 155d) montés rotatifs sur ledit organe de support (11) et comprenant chacun une 25 protubérance (161a, 161b, 161c, 161d) correspondant sensiblement aux volumes défini par lesdits logements (147a, 147b, 147c, 147d), et des moyens pour faire tourner lesdits plots (155a, 155b, 155c, 155d) de manière à engager lesdites protubérances (161a, 161b, 161c, 161d) 30 à l'intérieur desdits logements (147a, 147b, 147c, 147d).

19. Ensemble de console (1) selon la revendication 18, caractérisé en ce que lesdits plots (155a, 155b, 155c, 155d) comprennent chacun une zone dentée (159a, 159b, 159c, 159d), et en ce que lesdits moyens pour faire 35 tourner ces plots comprennent un élément (151) monté

rotatif sur ledit organe de support (11) et comprenant lui-même une zone dentée (153) coopérant avec les zones dentées (159a, 159b, 159c, 159d) desdits plots.

20. Ensemble de console (1) selon l'une des  
5 revendications 17 ou 19, caractérisé en ce qu'il comprend une manette (89) pour actionner ledit loquet (87) ou ledit élément (151), et en ce que cette manette (89) s'étend vers l'avant de ladite console (5).

21. Ensemble de console (1) selon l'une quelconque  
10 des revendications 13 à 20, caractérisé en ce qu'il comprend des moyens (165, 167, 169, 173) pour verrouiller ledit organe de support (11) sur ladite console (5) lorsqu'on sépare cette dernière de ladite embase (39).

22. Ensemble de console (1) selon la revendication  
15 21, caractérisé en ce que lesdits moyens de verrouillage comprennent :

- une tringle (165) montée rotative sur ledit organe de support (11) et s'étendant selon une direction sensiblement parallèle à celle desdits rails (13a, 13b),  
20 supportant des premier (167) et deuxième (168) ergots décalés axialement et angulairement l'un par rapport à l'autre,

- des moyens de logement (169) solidaires de ladite console (5) et situés au droit dudit premier ergot (167),  
25 - des moyens de nervure (173) solidaires de ladite embase (39) et placés de manière à pouvoir pousser sur ledit deuxième ergot (168) afin d'écarter ledit premier ergot (167) desdits moyens de logement (169), de manière à autoriser les mouvements de ladite console (5) par  
30 rapport audit organe de support (11) lorsque cette console (5) est placée sur ladite embase (39), et

- des moyens élastiques pour rappeler ladite tringle (165) vers une position où ledit premier ergot (167) est engagé dans lesdits moyens de logement (169), de manière  
35 à bloquer ladite console (5) par rapport audit organe de

support (11) lorsque cette console (5) est séparée de ladite embase (39).

23. Ensemble de console selon l'une quelconque des revendications 13 à 22, caractérisé en ce qu'il comprend  
5 deux pistes (149a, 149b) s'étendant à partir de ladite embase (39), de part et d'autre de celle-ci, et en ce que ladite console comprend une petite roue (163) agencée de manière à pouvoir coopérer avec lesdites pistes (149a, 149b).

10 24. Ensemble de console (1) selon l'une quelconque des revendications 6 à 23, caractérisé en ce que ledit organe de support (11) est un étrier, lesdits moyens (13a, 13b, 17a, 19a, 17b, 19b) pour faire coulisser ladite console (5) étant interposés entre cette console  
15 et les ailes (21a, 21b) de cet étrier.

25. Ensemble de console (1) selon la revendication 24, caractérisé en ce que ladite console (5) comprend un compartiment (51) s'étendant notamment entre les ailes (21a, 21b) dudit étrier et pouvant être fermé par un  
20 couvercle (7).

26. Ensemble de console (1) selon la revendication 25 lorsqu'elle dépend de la revendication 14, caractérisé en ce que ledit compartiment (51) définit une chambre (53) située à l'intérieur du volume défini par ladite  
25 console et communiquant avec ladite cavité (43) par l'intermédiaire dudit orifice (50).

27. Ensemble de console (1) selon l'une quelconque des revendications précédentes, caractérisé en ce que lesdits moyens pour bloquer ladite console (5) dans  
30 ladite pluralité de positions prédéterminées comprennent une tige crantée (23) montée mobile sur ladite console (5) entre une position embrayée où l'un au moins desdits crans (25) coopère avec au moins un doigt d'indexation (29) solidaire desdits moyens de support (9), et une

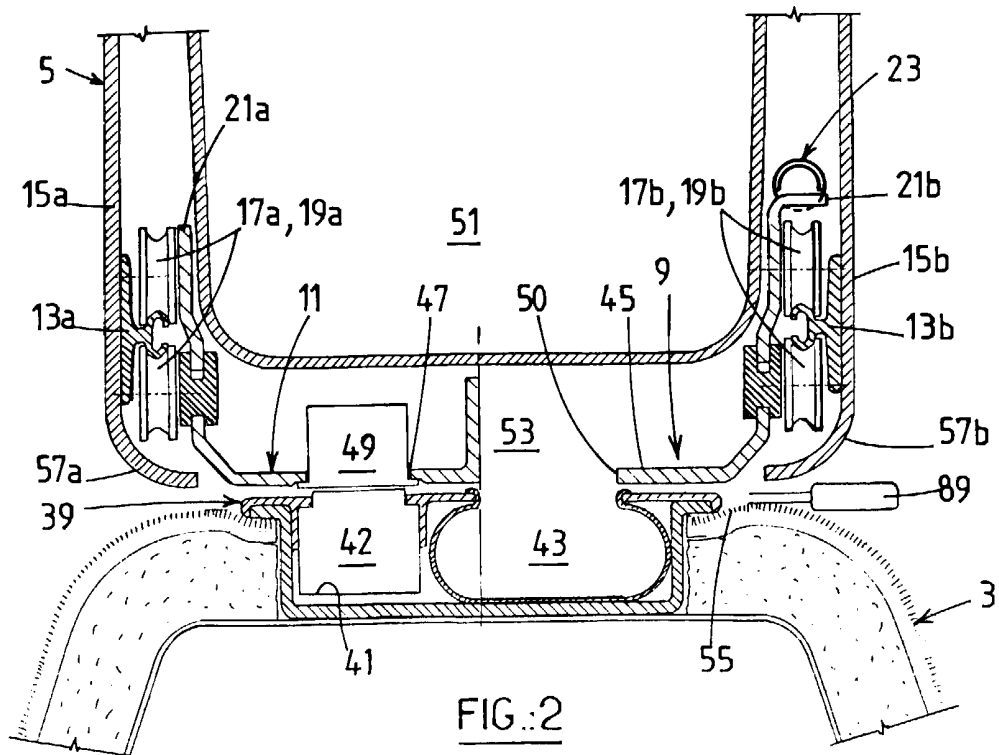
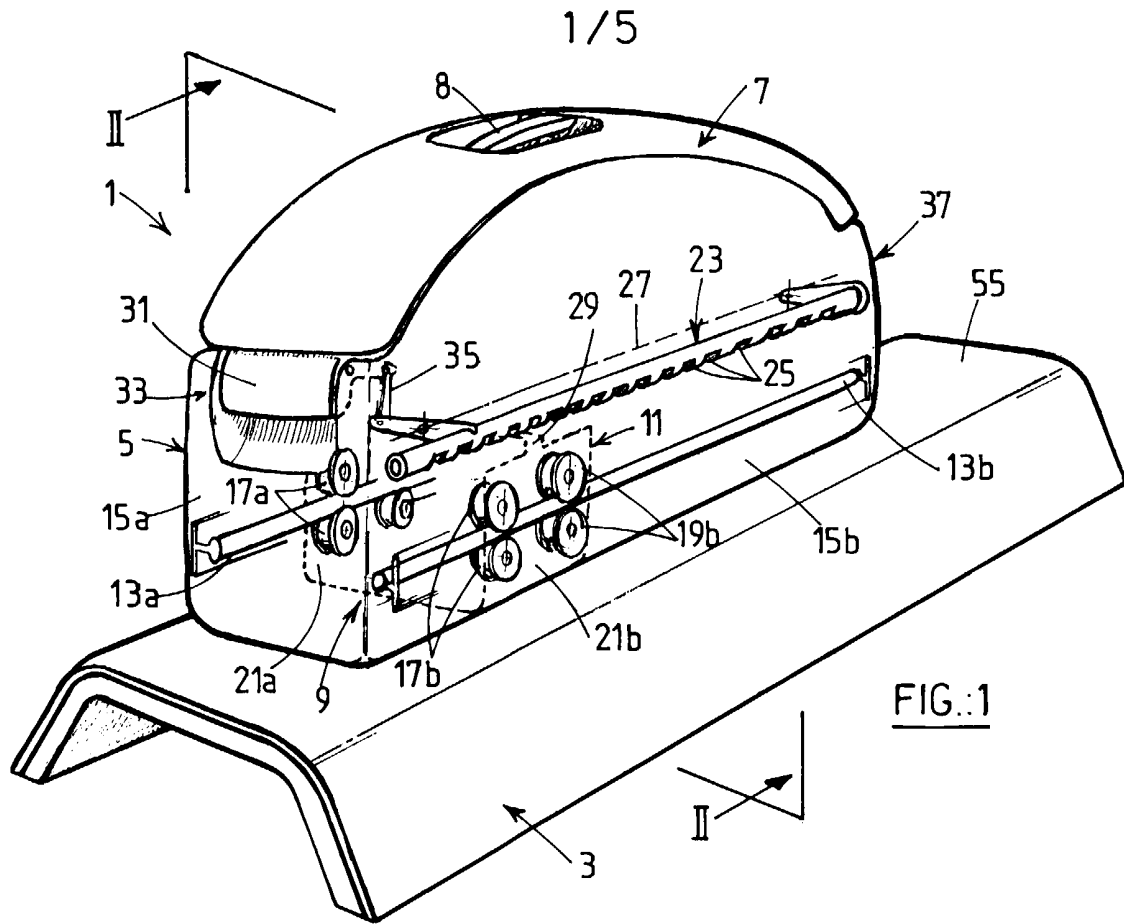
position débrayée où cette tige (23) est écartée de ce doigt (29).

28. Ensemble de console (1) selon l'une quelconque des revendications 1 à 26, caractérisé en ce que lesdits  
5 moyens pour bloquer ladite console (5) dans ladite pluralité de positions prédéterminées comprennent au moins une tige d'actionnement (117a, 117b, 119a, 119b) supportant au moins une came (121a, 121b, 123a, 123b), cette tige étant montée rotative sur ladite console (5)  
10 entre une position embrayée dans laquelle ladite came (121a, 121b, 123a, 123b) s'appuie contre une surface de contact (124a, 124b, 125a, 125b) formée sur lesdits moyens de support (9), et une position débrayée où ladite came (121a, 121b, 123a, 123b) est écartée de ladite  
15 surface de contact (124a, 124b, 125a, 125b).

29. Ensemble de console (1) selon la revendication 28 lorsqu'elle dépend de l'une des revendications 7 ou 8, caractérisé en ce qu'il comprend quatre tiges d'actionnement (117a, 117b, 119a, 119b) s'étendant dans  
20 quatre logements formés dans lesdits rails (13a, 13b).

30. Ensemble de console (1) selon l'une quelconque des revendications 27 à 29, caractérisé en ce qu'il comprend au moins une poignée d'actionnement (31) de ladite tige (23 ; 117a, 117b, 119a, 119b) située à l'une  
25 (33) des extrémités (33, 37) de ladite console (5).

31. Ensemble de console (1) selon la revendication 30, caractérisé en ce qu'il comprend deux poignées d'actionnement (31) situées à deux extrémités opposées (33, 37) de ladite console (5).



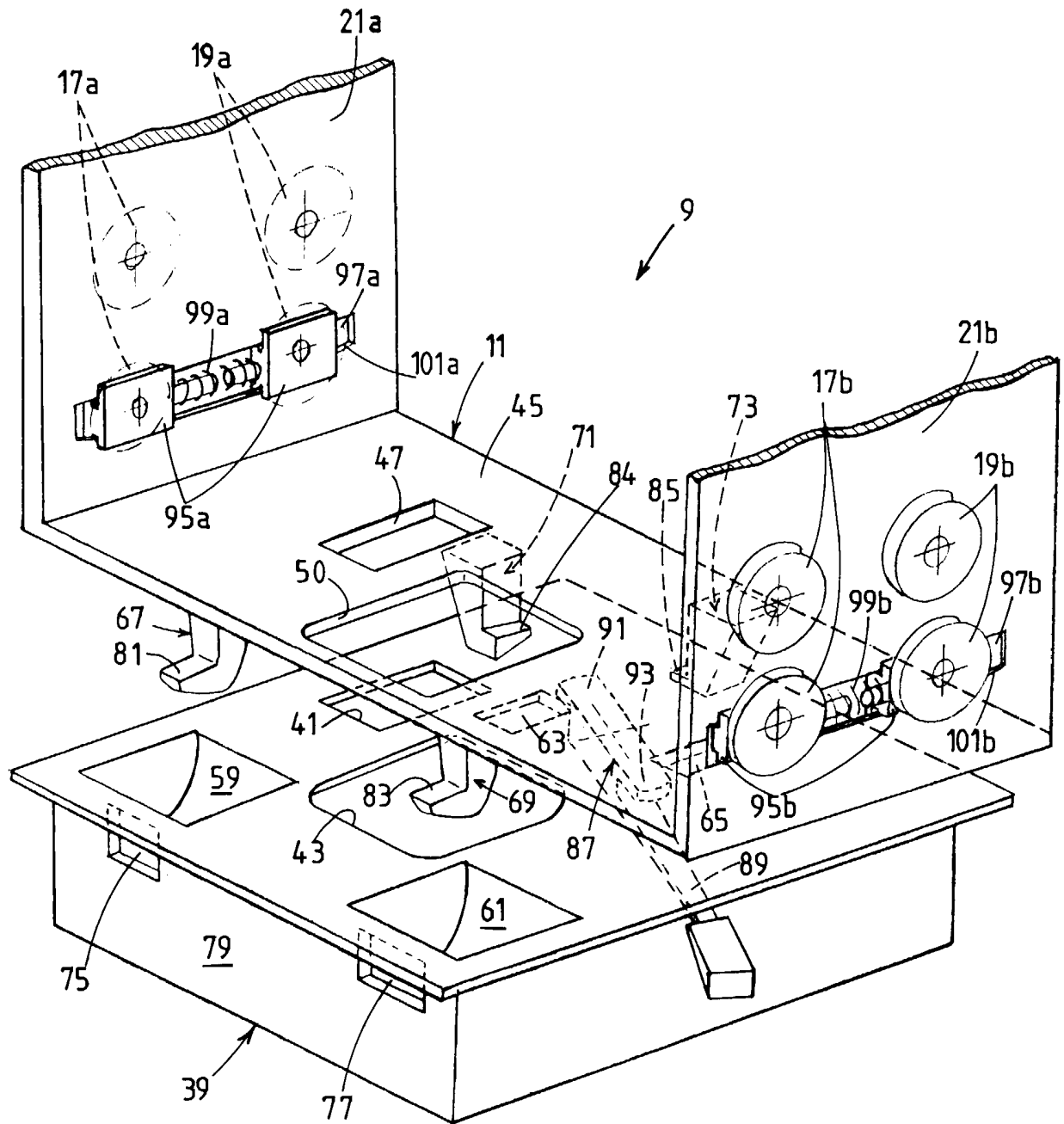
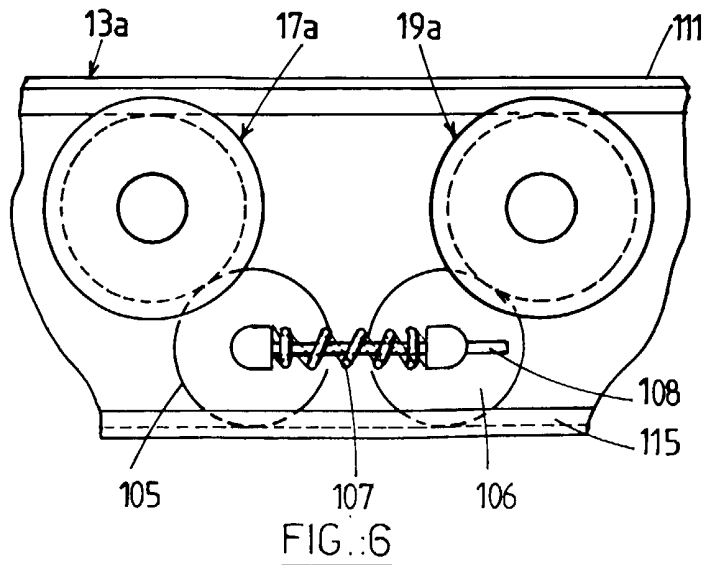
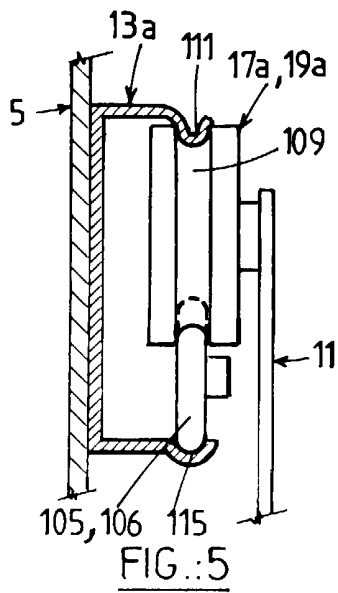
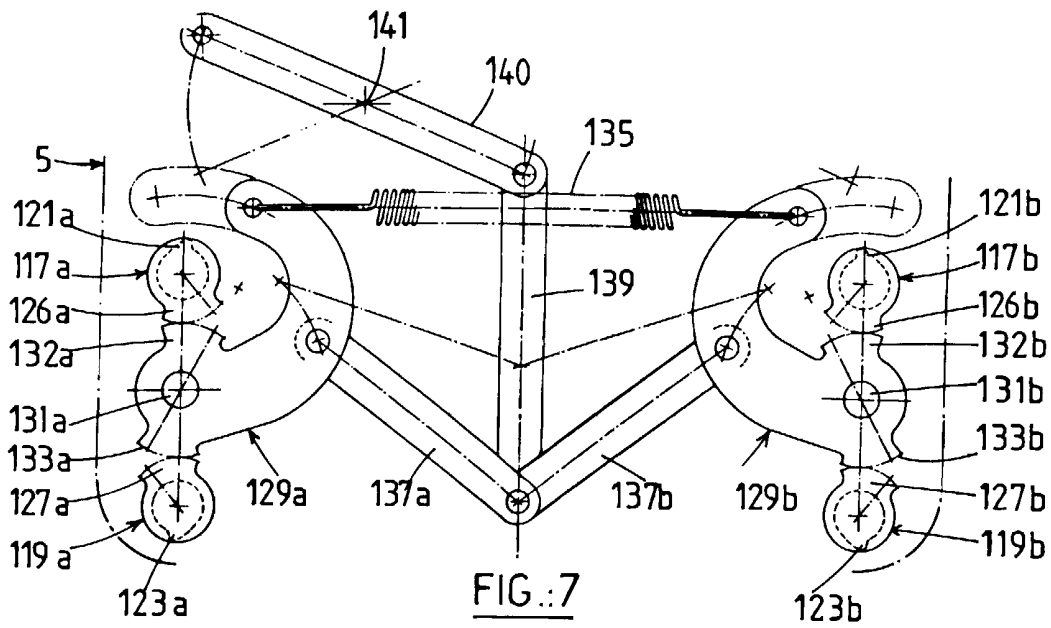
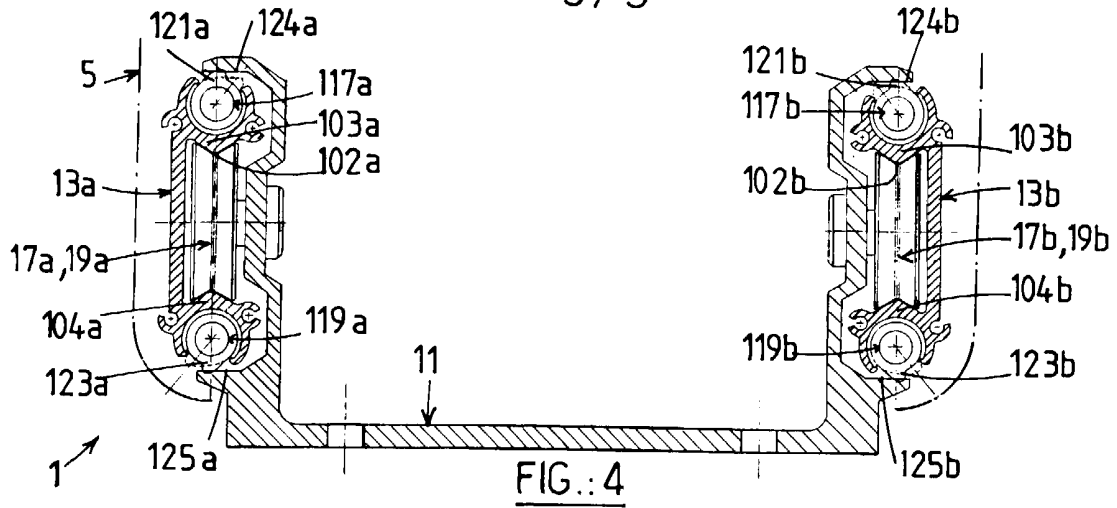
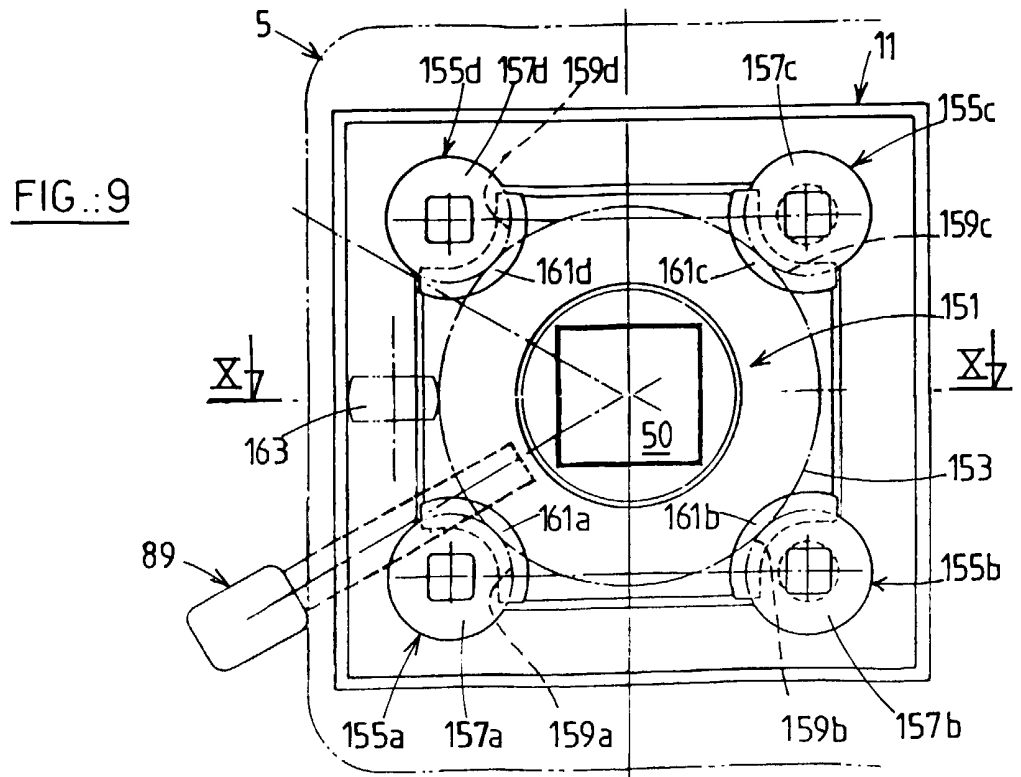
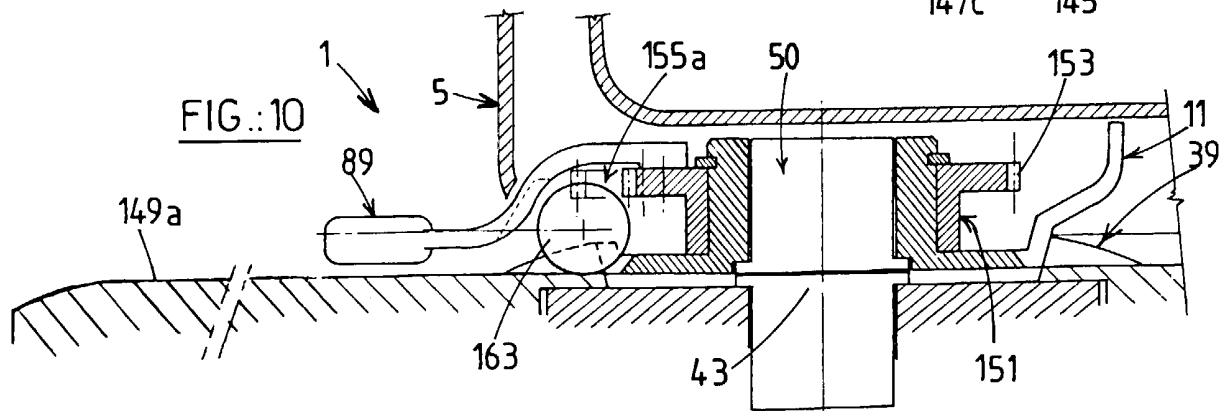
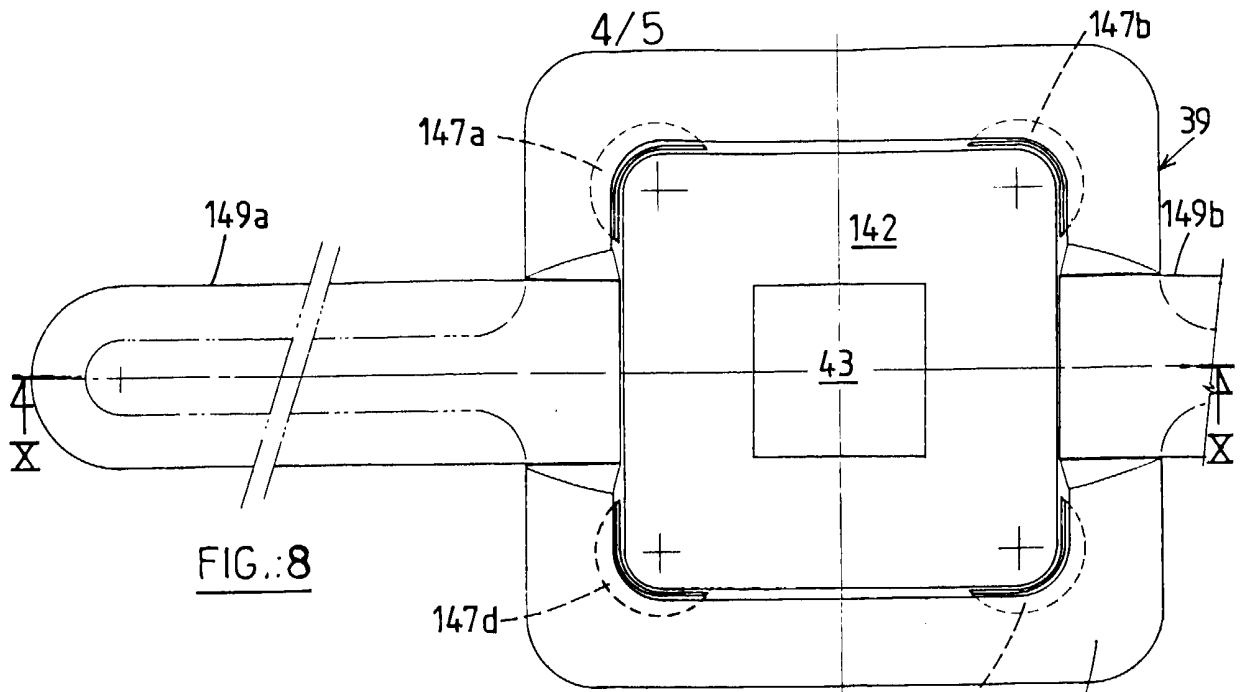
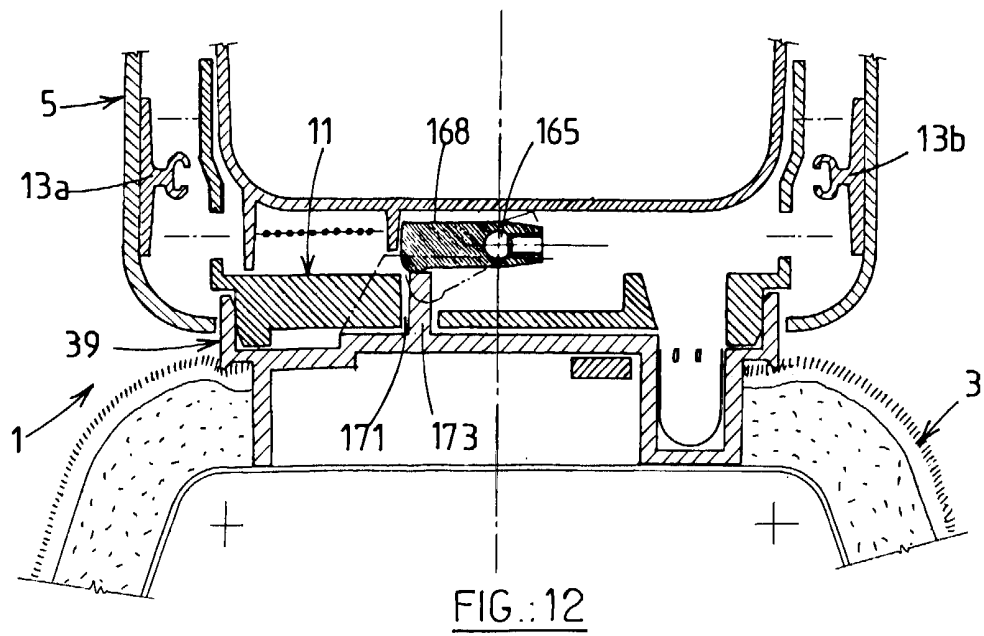
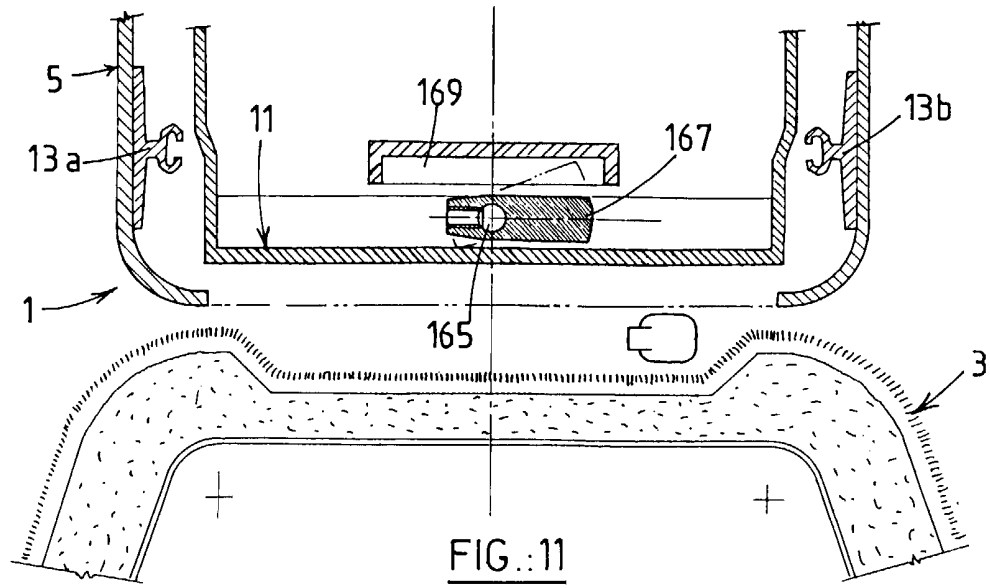


FIG. 3





5/5





**RAPPORT DE RECHERCHE PRÉLIMINAIRE**  
 établi sur la base des dernières revendications déposées avant le commencement de la recherche

2812602

N° d'enregistrement national

FA 591246  
 FR 0010118

DOCUMENTS CONSIDÉRÉS COMME PERTINENTS		Revendication(s) concernée(s)	Classement attribué à l'invention par l'INPI
Catégorie	Citation du document avec indication, en cas de besoin, des parties pertinentes		
X	PATENT ABSTRACTS OF JAPAN vol. 1999, no. 11, 30 septembre 1999 (1999-09-30) & JP 11 157391 A (KASAI KOGYO CO LTD), 15 juin 1999 (1999-06-15) * abrégé; figures 5,6 *	1	B60R7/04
A	PATENT ABSTRACTS OF JAPAN vol. 2000, no. 02, 29 février 2000 (2000-02-29) & JP 11 321465 A (KASAI KOGYO CO LTD), 24 novembre 1999 (1999-11-24) * abrégé *	5,12	
			DOMAINES TECHNIQUES RECHERCHÉS (Int.CL.7)
			B60R
		Date d'achèvement de la recherche	Examineur
		4 avril 2001	Knops, J
CATÉGORIE DES DOCUMENTS CITÉS		T : théorie ou principe à la base de l'invention E : document de brevet bénéficiant d'une date antérieure à la date de dépôt et qui n'a été publié qu'à cette date de dépôt ou qu'à une date postérieure. D : cité dans la demande L : cité pour d'autres raisons ..... & : membre de la même famille, document correspondant	
X : particulièrement pertinent à lui seul Y : particulièrement pertinent en combinaison avec un autre document de la même catégorie A : arrière-plan technologique O : divulgation non-écrite P : document intercalaire			

1  
EPO FORM 1503 12.99 (P/MC14)