



CZ, DE, DJ, DK, DM, DO, DZ, EC, EE, EG, ES, FI, GB, GD, GE, GH, GM, GT, HN, HR, HU, ID, IL, IN, IR, IS, IT, JO, JP, KE, KG, KH, KN, KP, KR, KW, KZ, LA, LC, LK, LR, LS, LU, LY, MA, MD, ME, MG, MK, MN, MW, MX, MY, MZ, NA, NG, NI, NO, NZ, OM, PA, PE, PG, PH, PL, PT, QA, RO, RS, RU, RW, SA, SC, SD, SE, SG, SK, SL, ST, SV, SY, TH, TJ, TM, TN, TR, TT, TZ, UA, UG, US, UZ, VC, VN, WS, ZA, ZM, ZW。

(84) 指定国(除另有指明, 要求每一种可提供的地区保护): ARIPO (BW, GH, GM, KE, LR, LS, MW, MZ, NA, RW, SD, SL, ST, SZ, TZ, UG, ZM, ZW), 欧亚 (AM, AZ, BY, KG, KZ, RU, TJ, TM), 欧洲 (AL, AT, BE, BG, CH, CY, CZ, DE, DK, EE, ES, FI, FR, GB, GR, HR, HU, IE, IS, IT, LT, LU, LV, MC, MK, MT, NL, NO, PL, PT, RO, RS, SE, SI, SK, SM, TR), OAPI (BF, BJ, CF, CG, CI, CM, GA, GN, GQ, GW, KM, ML, MR, NE, SN, TD, TG)。

本国际公布:

— 包括国际检索报告(条约第21条(3))。

liquid containing box along the forward or backward direction of the liquid containing box. The flexible cleaning body is detachably connected onto the connecting plate. Each time the flexible cleaning body is replaced, same is convenient to operate and may prevent damage from being inflicted on the intelligent cleaning device that is easily caused by disassembling the liquid containing box in the prior art. At the same time, the whole structure of the intelligent cleaning device is beautiful and compact.

(57) 摘要: 一种智能清洁设备, 包括: 机器主体(100); 清洁组件(200), 沿机器主体(100)的前向或后向方向可拆卸地连接于机器主体(100)上, 清洁组件(200)包括层叠设置的液体容置箱、连接板和柔性清洁体, 液体容置箱沿机器主体(100)的前向或后向方向可拆卸地连接于机器主体(100)上, 且液体容置箱至少部分包围在机器主体(100)内的风机的外侧, 连接板沿液体容置箱的前向或后向方向可拆卸地连接于液体容置箱上, 柔性清洁体可拆卸地连接于连接板上。能够在每次更换柔性清洁体时, 方便操作的同时能够避免现有技术中的拆卸液体容置箱易造成的智能清洁设备的损坏, 同时, 该智能清洁设备的整机结构美观紧凑。

## 一种智能清洁设备

### 相关申请的交叉引用

5 本申请要求于 2019 年 9 月 5 日提交的中国专利申请 201910838605.0 的优先权，其内容通过引用的方式全文并入于此。

### 技术领域

本发明涉及智能清洁技术领域，特别是涉及一种智能清洁设备。

### 10 背景技术

随着技术的发展，出现了多种多样的自动清洁设备。比如，自动扫地机器人、自动拖地机器人及同时具有自动扫地功能和自动拖地功能的智能清扫机器人等，自动清洁设备可以自动执行清洁操作，方便用户。以带有自动拖地功能和和自动扫地功能的自动清扫机器人为例，其在进行拖地工作时通常需要在智能清扫机器人上设置液体容置箱，以提供拖地需要的液体源。现有的智能清扫机器人的液体容置箱在智能清扫机器人主体的底部且与智能清扫机器人的机器主体连接，通常情况下，在更换抹布时，需要将抹布连同液体容置箱一起拆卸下来，而在拆卸液体容置箱时需要将智能清扫机器人的底面翻转至朝上，然后进行液体容置箱的安装或拆卸。这样进行液体容置箱的安装和拆卸时，由于需要翻转智能清扫机器人，容易造成智能清扫机器人顶面碰撞和损坏，还容易损坏设置在智能清扫机器人顶面的传感器，造成较大经济损失。另外，若液体容置箱存在泄露问题，那么进行液体容置箱装卸时，泄露的液体可能直接通过底面的缝隙流进智能清扫机器人内部，造成智能清扫机器人内部的电路和部件的损坏，产生不可修复的问题。并且现有的智能清扫机器人的整机结构不够美观紧凑。

### 25 发明内容

本发明实施例提供一种智能清洁设备，能够在每次更换柔性清洁体时，不需要拆卸液体容置箱，只需要沿着机器主体的前向或者后向方向拆卸连接板即可将柔性清洁体一并拆卸下来，方便操作的同时能够避免现有技术中的拆卸液体容置箱易造成的智能清洁设备的损坏。同时，该智能清洁设备的整机结构美观紧凑。

30 一方面，根据本发明实施例提出了一种智能清洁设备，包括：机器主体；清洁组件，沿机器主体的前向或后向方向可拆卸地连接于机器主体上，清洁组件包括层叠设置的水箱、连接板和柔性清洁体，水箱沿机器主体的前向或后向方向可拆卸地连接于机器主体上，且水箱至少部分包围在机器主体内的风机的外侧，连接板沿水箱的前向或后向方向可拆卸地连接于水箱上，柔性清洁体可拆卸地连接于连接板上。

根据本发明实施例的一个方面，连接板通过导向结构安装于水箱底部，当连接板被安装于水箱底部后，连接板能够相对于水箱上下浮动。

5 根据本发明实施例的一个方面，导向结构包括相互配合的导向凸起和导向槽，导向凸起设置于连接板和水箱的其中一者上，导向槽设置于连接板和水箱中的另一者上；其中，导向凸起的厚度小于导向槽的槽厚。

根据本发明实施例的一个方面，水箱面向连接板的一侧表面上和/或连接板上面向水箱的一侧表面上设置有弹性件，当连接板被安装在水箱底部后，使连接板和水箱间为弹性接触。

根据本发明实施例的一个方面，弹性件包括多个间隔设置的弹性纽扣。

10 根据本发明实施例的一个方面，连接板安装于水箱上后，通过连接结构与水箱相连接，连接结构包括相互配合的且分别设置于水箱上的第一连接结构和设置于连接板上的第二连接结构。

根据本发明实施例的一个方面，连接结构进一步包括控制结构，控制结构设置于水箱和连接板的其中一者上，控制结构能够控制第一连接结构和第二连接结构的连接和分离。

15 根据本发明实施例的一个方面，控制结构设置于连接板上，且与第二连接结构为一体式结构。

20 根据本发明实施例的一个方面，连接板上设有供第一连接结构装入连接板并与第二连接结构相连接的安装口；其中，控制结构包括：安装架，安装架可移动地设置于连接板上，第二连接结构连接于安装架的一端，以使第二连接结构能够在安装架的带动下移动至止挡位置或避让位置；操作件，操作件设置于安装架的另一端，与第二连接结构相对设置，以便于通过操作件控制安装架的移动。

根据本发明实施例的一个方面，连接板上设置有与液体容置箱相连通的通水孔，用于将液体容置箱的水连通至柔性清洁体上。

25 根据本发明实施例的一个方面，进一步包括可拆卸地连接于机器主体靠近连接板一侧的水路道板，水路道板设置于机器主体与连接板之间；其中，水路道板上具有进水口和出水口，进水口与水箱内的液体相连通，出水口与托板上的通水孔对应设置。

根据本发明实施例的一个方面，水箱与机器主体的对接位置形状对应设置，将水箱安装于机器主体上后，水箱的外侧壁与机器主体的侧壁相对接，水箱的底壁与机器主体的底壁相对接。

30 根据本发明实施例的一个方面，液体容置箱通过按钮与机器主体可拆卸连接，连接板上具有用于避让按钮的豁口，以便于通过操作按钮控制液体容置箱与机器主体的安装与分离。

本发明实施例提供的智能清洁设备，机器主体；清洁组件，沿机器主体的前向或后向方向可拆卸地连接于机器主体上，清洁组件包括层叠设置的液体容置箱、连接板和柔性清

洁体，液体容置箱沿机器主体的前向或后向方向可拆卸地连接于机器主体上，且液体容置箱至少部分包围在机器主体内的风机的外侧，连接板沿液体容置箱的前向或后向方向可拆卸地连接于液体容置箱上，柔性清洁体可拆卸地连接于连接板上，能够在每次更换柔性清洁体时，不需要拆卸液体容置箱，只需要沿着机器主体的前向或者后向方向拆卸连接板即可将柔性清洁体一并拆卸下来，方便操作的同时能够避免现有技术中的拆卸液体容置箱易造成的智能清洁设备的损坏。同时，液体容置箱至少部分包围在机器主体内的风机的外侧，使该智能清洁设备的整机结构美观紧凑。

## 附图说明

- 10 下面将参考附图来描述本发明示例性实施例的特征、优点和技术效果。
- 图 1 是本发明实施例的智能清洁设备的爆炸图；
- 图 2 是本发明实施例的智能清洁设备的另一角度的爆炸图；
- 图 3 是本发明实施例的智能清洁设备的轴测图；
- 图 4 是本发明实施例的智能清洁设备去掉柔性清洁体后的另一角度的轴测图；
- 15 图 5 是本发明实施例的机器主体的轴测图；
- 图 6 是本发明实施例的托板与水箱的连接结构的爆炸图；
- 图 7 是本发明实施例的另一角度的托板与水箱的连接结构的爆炸图；
- 图 8 是本发明实施例的托板和设置于托板上的控制结构的连接结构的爆炸图；
- 图 9 是图 8 中 A 位置的局部结构放大图；
- 20 图 10 是本发明实施例的第二卡勾与控制结构的一体式结构的结构示意图；
- 图 11 是本发明实施例的托板和设置于托板上的控制结构的连接结构的结构示意图；
- 图 12 是图 11 中 B 位置的局部结构放大图。
- 图中，
- 1-智能清扫机器人；
- 25 100-机器主体；
- 10-驱动系统；101-驱动轮模块；102-从动轮；
- 11-悬崖传感器；
- 12-人机交互系统；
- 13-干式清洁部；131-滚刷；132-边刷；
- 30 14-前向部分；
- 15-后向部分；
- 16-风机安装位置；
- 200-清洁组件；
- 20-托板；201-导向凸起；202-第二卡勾；203-安装槽；204-豁口；205-弹性件；206-
- 35 通水孔；207-安装口；

- 21-清洁布；211-导向条；  
22-水箱；221-导向槽；222-第一卡勾；  
23-控制结构；231-安装架；232-操作件；  
24-按钮；  
5 25-同程水路道板；251-出水口。

在附图中，相同的部件使用相同的附图标记。附图并未按照实际的比例绘制。

## 具体实施方式

下面将详细描述本发明的各个方面的特征和示例性实施例。在下面的详细描述中，提出了许多具体细节，以便提供对本发明的全面理解。但是，对于本领域技术人员来说很明显的是，本发明可以在不需要这些具体细节中的一些细节的情况下实施。下面对实施例的描述仅仅是为了通过示出本发明的示例来提供对本发明的更好的理解。在附图和下面的描述中，至少部分的公知结构和技术没有被示出，以便避免对本发明造成不必要的模糊；并且，为了清晰，可能夸大了部分结构的尺寸。此外，下文中所描述的特征、结构或特性可以以任何合适的方式结合在一个或更多实施例中。

下述描述中出现的方位词均为图中示出的方向，并不是对本发明的清洁组件 200 及智能清洁设备的具体结构进行限定。在本发明的描述中，还需要说明的是，除非另有明确的规定和限定，术语“安装”、“连接”应做广义理解，例如，可以是固定连接，也可以是可拆卸连接，或一体地连接；可以是直接相连，也可以间接相连。对于本领域的普通技术人员而言，可视具体情况理解上述术语在本发明中的具体含义。

本发明实施例提供一种智能清洁设备，能够在每次更换柔性清洁体时，不需要拆卸液体容置箱，只需要沿着机器主体的前向或者后向方向拆卸连接板即可将柔性清洁体一并拆卸下来，方便操作的同时能够避免现有技术中的拆卸液体容置箱易造成的智能清洁设备的损坏。

为了更好地理解本发明，下面结合图 1 至 12 根据本发明实施例的智能清洁设备及清洁组件 200 进行详细描述。

请参阅图 1 至图 12，图 1 示出了本发明实施例的智能清洁设备的爆炸图；图 2 示出了本发明实施例的智能清洁设备的另一角度的爆炸图；图 3 示出了本发明实施例的智能清洁设备的轴测图；图 4 示出了本发明实施例的智能清洁设备的另一角度的轴测图；图 5 示出了本发明实施例的机器主体 100 的轴测图；图 6 示出了本发明实施例的托板 20 与水箱 22 的连接结构的爆炸图；图 7 示出了本发明实施例的另一角度的托板 20 与水箱 22 的连接结构的爆炸图；图 8 示出了本发明实施例的托板 20 和设置于托板 20 上的控制结构 23 的连接结构的爆炸图；图 9 示出了图 8 中 A 位置的局部结构放大图；图 10 示出了本发明实施例的第二卡勾 202 与控制结构 23 的一体式结构的结构示意图；图 11 示出了本发明实施例的托板 20 和设置于托板 20 上的控制结构 23 的连接结构的结构示意图；图 12 示出了图

11 中 B 位置的局部结构放大图。

名称定义：

前向：智能清洁设备的前进方向。

后向：与智能清洁设备的前向相反的方向。

5 请参阅图 1 至图 7，本发明实施例提供的智能清洁设备，包括机器主体 100 及清洁组件 200，其中机器主体 100 用于承载智能清洁设备的各个功能部件，清洁组件 200 可拆卸地设置在机器主体 100 上，清洁组件 200 装入或拆出机器主体 100 时，清洁组件 200 可沿机器主体 100 的前向或后向方向移动。在一些可选的实施例中，清洁组件 200 包括层叠设置的液体容置箱、连接板和柔性清洁体，连接板通过导向结构安装于液体容置箱底部，当  
10 连接板被安装于液体容置箱底部后，连接板能够相对于液体容置箱上下浮动。在一些可选的实施例中，智能清洁设备为智能清扫机器人 1，连接板为托板 20，柔性清洁体为清洁布 21，液体容置箱为水箱 22。

本发明实施例提供的智能清洁设备，在一些可选的实施例中，导向结构包括相互配合的导向凸起 201 和导向槽 221，导向凸起 201 设置于托板 20 上，导向槽 221 设置于水箱  
15 22 上；其中，导向凸起 201 的厚度小于导向槽 221 的槽厚，使得托板 20 被安装于水箱 22 底部后，托板 20 能够相对于水箱 22 上下浮动。可选的，导向凸起 201 的厚度具体指在智能清扫机器人 1 的高度方向上、导向凸起 201 的厚度，且导向槽 221 的槽厚是指在智能清扫机器人 1 的高度方向上、导向槽 221 的厚度。

可以理解的是，导向结构并不限于上述结构形式，导向结构的具体结构也可以设置为：  
20 导向结构包括相互配合的导向凸起 201 和导向槽 221，导向凸起 201 设置于水箱 22 上，导向槽 221 设置于托板 20 上；其中，导向凸起 201 的厚度小于导向槽 221 的槽厚，使得托板 20 被安装于水箱 22 底部后，托板 20 能够相对于水箱 22 上下浮动。导向凸起 201 的厚度具体指在智能清扫机器人 1 的高度方向上、导向凸起 201 的厚度，且导向槽 221 的槽厚也可以指在智能清扫机器人 1 的高度方向上、导向槽 221 的厚度。导向结构的结构设计只要  
25 能够满足水箱 22 和托板 20 的安装要求，并能够保证托板 20 能够沿着智能清扫机器人 1 的前向或后向方向移动即可。可选的，导向结构的设计还要满足当将托板 20 安装于水箱 22 上后，托板 20 能够相对于水箱 22 上下浮动。

本发明实施例提供的智能清洁设备，清洁组件 200 整体可沿着智能清扫机器人 1 的前向或者后向方向从智能清扫机器人 1 的机器主体 100 上拆卸下来，托板 20 也可以沿着智  
30 能清扫机器人 1 的前向或者后向方向单独从智能清扫机器人 1 主体上拆卸下来，操作方便。

请进一步参阅图 6 及图 7，本发明实施例提供的智能清洁设备，进一步地，托板 20 安装于水箱 22 上后，通过连接结构与水箱 22 相连接，连接结构包括相互配合的且分别设置于水箱 22 上的第一连接结构和设置于托板 20 上的第二连接结构。在一些可选的实施例中，第一连接结构为设置于水箱 22 上的第一卡勾 222，第二连接结构为设置于托板 20 上

的第二卡勾 202，托板 20 通过导向结构安装于水箱 22 底部后，第一卡勾 222 和第二卡勾 202 能够相互卡合，使得托板 20 和水箱 22 连接稳固。

5 请进一步参阅图 8 至图 12，可选的，连接结构还包括控制结构 23，控制结构 23 设置于托板 20 上，控制结构 23 能够控制第一卡勾 222 和第二卡勾 202 的连接和分离。在一些可选的实施例中，控制结构 23 与第二卡勾 202 为一体式结构，控制结构 23 包括：安装架 231，安装架 231 可移动地设置于托板 20 上，第二卡勾 202 连接于安装架 231 的一端，以使第二卡勾 202 能够在安装架 231 的带动下移动至止挡位置或避让位置；操作件 232，操作件 232 设置于安装架 231 的另一端，与第二卡勾 202 相对设置，以便于通过操作件 232 控制安装架 231 的移动。具体操作过程为：当向着智能清扫机器人 1 主体内部的方向按压操作件 232 时，整个控制结构 23 向着智能清扫机器人 1 主体内部的方向移动，此时第二卡勾 202 在控制结构 23 的带动下向着智能清扫机器人 1 主体内部的方向移动至避让位置，使得第一卡勾 222 和第二卡勾 202 分离，在第一卡勾 222 和第二卡勾 202 分离后，可以进一步沿着导向结构将托板 20 从水箱 22 上拆卸下来，操作方便。在更换完清洁布 21 后，重新将托板 20 安装至水箱 22 底部后，第二卡勾 202 在导向凸起 201 的限制下处于止挡位置，使得第一卡勾 222 和第二卡勾 202 相互连接，进一步使得水箱 22 和托板 20 稳固连接。

15 在一些可选的实施例中，导向凸起 201 设置于托板 20 上，且导向凸起 201 为弹性结构体，在第二卡勾 202 移动至避让位置时，导向凸起 201 能够在第二卡勾 202 的挤压下弹性变形，以使第一卡勾 222 与第二卡勾 202 分离，在第二卡勾 202 移动至止挡位置时，导向凸起 201 能够恢复至原始状态，以使第一卡勾 222 与第二卡勾 202 相连接。

20 可以理解的是，控制结构 23 可以但不限于上述结构形式，控制结构 23 还可以设置于水箱 22 上，且可选的，控制结构 23 可以与第一卡勾 222 为一体式结构，能够控制第一卡勾 222 和第二卡勾 202 的连接和分离。

25 请参阅图 1、图 2 及图 12，本发明实施例提供的智能清洁设备，托板 20 和清洁布 21 通过滑动组件可拆卸连接，滑动组件包括相互配合的安装槽 203 和导向条 211，在一些可选的实施例中，安装槽 203 设置于托板 20 上，导向条 211 设置于清洁布 21 上，导向条 211 可穿入安装槽 203 内以使清洁布 21 与托板 20 相连接，导向条 211 可从安装槽 203 内穿出以使清洁布 21 与托板 20 相分离，如此使得需要拆卸清洁布 21 时，可以直接将清洁布 21 从托板 20 上拆卸下来更换或者清洗，方便操作，同时也能够解决现有的智能清扫机器人 1 在更换清洁布 21 时需要将智能清扫机器人 1 翻转过来再将水箱 22 或者托板 20 一同拆下时，容易造成智能清扫机器人 1 的碰撞和损坏，还容易损坏智能清扫机器人 1 上的传感器，甚至容易造成智能清扫机器人 1 内部电路和部件损坏，产生不可修复的问题，进一步造成较大经济损失的技术问题。托板 20 与水箱 22 可拆卸连接，托板 20 装入或拆出机器主体 100 时，托板 20 沿机器主体 100 的前向或后向方向移动，将清洁布 21 连同托板 20 一同从智能清扫机器人 1 的水箱 22 上拆卸下来，由于清洁组件 200 的托板 20 在装配至水箱 22

上或者从水箱 22 上拆除时，托板 20 沿水箱 22 的前向方向或后向方向运动，而通常情况下水箱 22 的前向方向及后向方向为水平方向，所以使得带清洁布 21 的托板 20 的装入和拆卸更加方便，进一步解决了现有技术中需要将智能清扫机器人 1 翻转至底面朝上才能够拆卸清洁组件 200 的技术问题，这样使得清洁组件 200 的更换和维护更加方便。可以理解的是，智能清洁设备可以为但不限于智能清扫机器人 1，在其他一些可选的实施例中，智能清洁设备还可以是太阳能电池板清洁装置或大楼外墙清洁装置等。

可以理解的是，清洁组件 200 可以为并不限于上述结构形式，在其他一些可选的实施例中，安装槽 203 也可以设置于清洁布 21 上，导向条 211 也可以设置于托板 20 上，只要能够方便实现托板 20 和清洁布 21 的安装和拆卸即可。

例如在如图 1 及图 12 所示的实施例中，安装槽 203 设置于托板 20 的远离机器主体 100 的一侧的一端端部，导向条 211 设置于清洁布 21 上与安装槽 203 相对应的位置，也即清洁布 21 的端部。但可以理解的是，在其他一些可选的实施例中，安装槽 203 也可以设置于托板 20 的远离机器主体 100 的一侧的中部位置，相应的，导向条 211 在清洁布 21 上的位置与安装槽 203 相对应，也设置于清洁布 21 的中部位置。

本发明实施例提供的智能清洁设备，托板 20 上的安装槽 203 一端为安装端，另一端为止挡端，导向条 211 可通过安装端穿入或穿出安装槽 203，并且通过止挡端限制导向条 211 由止挡端穿出安装槽 203。

在一些可选的实施例中，导向条 211 可以是具有一定刚度的塑料杆或钢制杆等，也可以是柔性的条状物。导向条 211 的横截面形状可以为圆形或非圆的其他形状。托板 20 上的安装槽 203 的横截面形状为 C 型或与 C 型相似的形状，只要保证能够容纳并限定导向条 211 即可。安装槽 203 的供清洁布 21 伸出的开口朝下，即 C 型的开口朝下，安装槽 203 的一端为伸入端，该伸入端不具有止挡结构，以供导向条 211 伸入，另一端为止挡端，该止挡端具有止挡结构，以防止导向条 211 从此端脱出。换言之，安装槽 203 的一端封闭，另一端为开口。清洁布 21 的尾部通过导向条 211 与安装槽 203 配合的方式，固定在托板 20 上，提高了固定的稳定性，防止清洁布 21 脱落。该导向条 211 和安装槽 203 位于托板 20 上朝向智能清扫机器人 1 前向的方向上。通过这种先安装导向条 211，再将清洁布 21 粘在魔术贴上的方式，确保清洁布 21 安装正确。

请进一步参阅图 1 及图 2，清洁布 21 可以是整体为同一材质的清洁布 21，也可以是不同位置采用不同材质的复合式清洁布 21。在一些可选的实施例中，清洁布 21 为复合式清洁布 21，该清洁布 21 主体基本上呈半圆形，其内层为渗水区，选用渗水率较高的材质；中间层为去污区，采用较为硬质的材料，用于刮去地面较硬物质；外层为吸水区，用于吸收底面的水分，去除水渍水痕，采用吸水效果较好的材料。这样可以提高清洁效率。导向条 211 设置在半圆形的直线段上。

请进一步参阅图 5 及图 6，本发明实施例提供的智能清洁设备，托板 20 上设置有通

水孔 206，用于将水箱 22 的水连通至清洁布 21 上。在一些可选的实施例中，水箱 22 可以为设置有蠕动泵的电控水箱 22，智能清扫机器人 1 内部设置水路道板，可选的，水路道板为同程水路道板 25，同程水路道板 25 设置于机器主体 100 与托板 20 之间，其与机器主体 100 可拆卸连接，且同程水路道板 25 上设置有进水口和出水口 251，进水口与水箱 22 内  
5 部的蠕动泵的出水管道相连接，出水口 251 的位置与托板 20 上的通水孔 206 位对应设置，以便于水箱 22 的水经由同程水路道板 25 的出水口 251 和托板 20 上的通水孔 206 流至清洁布 21 上。

请进一步参阅图 1 及图 2，本发明实施例提供的智能清洁设备，水箱 22 与所述机器主体 100 的对接位置形状对应设置，将所述水箱 22 安装于所述机器主体 100 上后，水箱  
10 22 的外侧壁与机器主体 100 的侧壁相对接，水箱 22 的水箱底壁与机器主体 100 的底壁相对接，且水箱 22 至少部分包围在机器主体 100 内的风机的外侧，如图 2 所示，风机设置于风机安装位置 16 内部，在一些可选的实施例中，水箱 22 可以通过按钮 24 实现与机器主体 100 的连接和分离，托板 20 上设置有用于避让按钮 24 的豁口 204，具体的，豁口 204 为设置于托板 20 顶部的与按钮 24 的外形相匹配的豁口 204，需要将清洁组件 200 从机器  
15 主体 100 上拆卸下来时，按住按钮 24 即可实现清洁组件 200 与机器主体 100 的分离。

请进一步参阅图 6，本发明实施例提供的智能清洁设备，在一些可选的实施例中，托板 20 上面向水箱 22 的一侧表面上设置有弹性件 205，当托板 20 被安装在水箱 22 上后，使托板 20 和水箱 22 之间为弹性接触，能够使得水箱 22 的上下浮动较为平稳，且托板 20 上的弹性件 205 抵触水箱 22 底面，使得工作时，托板 20 和地面之间产生压紧力，能够进  
20 一步使清洁布 21 和地面更加贴合，达到更好的清洁效果。可选的，弹性件 205 包括多个间隔设置于挡板面向水箱 22 的一侧表面的弹性纽扣，弹性纽扣内部均设置弹簧。

可以理解的是，弹性件 205 可以但不限于为上述结构，弹性件 205 也可以设置于水箱 22 面向托板 20 的一侧表面上，弹性件 205 包括多个间隔设置于水箱 22 面向托板 20 的一  
25 侧表面的弹性纽扣。当然，水箱 22 面向托板 20 的一侧表面上和托板 20 上面向水箱 22 的一侧表面上也可以同时设置弹性件 205，当托板 20 被安装在水箱 22 上后，使托板 20 和水箱 22 之间为弹性接触。当所述水箱 22 面向托板 20 的一侧表面和所述托板 20 面向水箱 22 的一侧表面上同时设置弹性件 205 时，较为优选的，设置于水箱 22 面向托板 20 的一侧表面的弹性件 205 和设置于托板 20 面向水箱 22 的一侧表面的弹性件 205 错位设置，以进一步使得水箱 22 和托板 20 件达到更优的弹性接触效果。

请进一步参阅图 1 及图 2，本发明实施例提供的智能清洁设备，在一些可选的实施例中，机器主体 100 包括感知系统（图中未示出）、控制系统（图中未示出）、驱动系统 10、能源系统、人机交互系统及干式清洁部 13 等。下面将对智能清洁设备的各主要部分进行说明。

在一些可选的实施例中，机器主体 100 还包括上封盖、前向部分、后向部分和底盘等。

机器主体 100 具有近似圆形形状，也可以为其他形状，包括但不限于前方后圆的近似 D 形形状。

5 感知系统包括位于机器主体 100 上方的位置确定装置、位于机器主体 100 的前向部分的缓冲器、悬崖传感器和超声传感器、红外传感器、磁力计、加速度计、陀螺仪、里程计等传感装置。这些传感装置向控制系统提供机器的各种位置信息和运动状态信息。位置确定装置包括但不限于红外发射接收装置、摄像头、激光测距装置（LDS）。

10 驱动系统 10 用以驱动机器主体 100 及其上的部件移动，以进行自动行走和清扫。驱动系统 10 包括驱动轮模块 101，驱动系统 10 可基于距离和角度信息，例如  $x$ 、 $y$  及  $\theta$  分量，发出驱动命令而操纵智能清扫机器人 1 跨越地面行驶。驱动轮模块 101 可以同时控制左轮和右轮，为了更为精确地控制机器的运动，优选驱动轮模块 101 分别包括左驱动轮模块和右驱动轮模块。左、右驱动轮模块沿着由机器主体 100 界定的横向轴对置，可选的，左、右驱动轮模块对称设置。为了智能清扫机器人 1 能够在地面上更为稳定地运动或者更强的运动能力，智能清扫机器人 1 可以包括一个或者多个从动轮 102，从动轮包括但不限于万向轮。

15 驱动轮模块 101 包括行走轮和驱动马达以及控制驱动马达的控制电路，驱动轮模块 101 还可以连接测量驱动电流的电路和里程计。驱动轮模块 101 可以可拆卸地连接到机器主体 100 上，方便拆装和维修。驱动轮可具有偏置下落式悬挂系统，以可移动方式紧固，例如以可旋转方式附接，到机器主体 100 上，且接受向下及远离机器主体 100 偏置的弹簧偏置。弹簧偏置允许驱动轮以一定的着地力维持与地面的接触及牵引，同时智能清扫机器人 1 的清洁元件（如滚刷 131 等）也以一定的压力接触地面。

20 机器主体 100 的前向部分 14 可承载缓冲器，在清洁过程中驱动轮模块 101 推进智能清扫机器人 1 在地面行走时，缓冲器经由传感器系统，例如红外传感器，检测智能清扫机器人 1 的行驶路径中的一个或多个事件，智能清扫机器人 1 可通过由缓冲器检测到的事件，例如障碍物、墙壁，而控制驱动轮模块 101 使智能清扫机器人 1 来对事件做出响应，例如

25 远离障碍物。

30 控制系统设置在机器主体 100 内的电路主板上，包括与非暂时性存储器，例如硬盘、快闪存储器、随机存取存储器，通信的计算处理器，例如中央处理单元、应用处理器，应用处理器根据激光测距装置反馈的障碍物信息利用定位算法，例如 SLAM，绘制智能清扫机器人 1 所在环境中的即时地图。并且结合缓冲器、悬崖传感器 11 和超声传感器、红外传感器、磁力计、加速度计、陀螺仪、里程计等传感装置反馈的距离信息、速度信息综合判断扫地机当前处于何种工作状态，如过门槛，上地毯，位于悬崖处，上方或者下方被卡住，尘盒满，被拿起等等，还会针对不同情况给出具体的下一步动作策略，使得智能清扫机器人 1 的工作更加符合主人的要求，有更好的用户体验。进一步地，控制系统能基于 SLAM 绘制的即时地图信息规划最为高效合理的清扫路径和清扫方式，大大提高智能清扫

机器人 1 的清扫效率。

能源系统包括充电电池，例如镍氢电池和锂电池。充电电池可以连接有充电控制电路、  
5 电池组充电温度检测电路和电池欠压监测电路，充电控制电路、电池组充电温度检测电路、  
电池欠压监测电路再与单片机控制电路相连。主机通过设置在机身侧方或者下方的充电电  
极与充电桩连接进行充电。如果裸露的充电电极上沾附有灰尘，会在充电过程中由于电荷  
的累积效应，导致电极周边的塑料机体融化变形，甚至导致电极本身发生变形，无法继续  
正常充电。

人机交互系统 12 包括主机面板上的按键，按键供用户进行功能选择；还可以包括显  
10 示屏和/或指示灯和/或喇叭，显示屏、指示灯和喇叭向用户展示当前机器所处状态或者功  
能选择项；还可以包括手机客户端程序。对于路径导航型清洁设备，在手机客户端可以向  
用户展示设备所在环境的地图，以及机器所处位置，可以向用户提供更为丰富和人性化的  
功能项。

请进一步参阅图 3，为了更加清楚地描述智能清扫机器人 1 的行为，进行如下方向定  
15 义：智能清扫机器人 1 可通过相对于由机器主体 100 界定的如下三个相互垂直轴的移动  
的各种组合在地面上行进：前后轴 X（即沿机器主体 100 的前向部分 14 和后向部分 15 方向  
的轴线）、横向轴 Y（即垂直于轴 X 且与轴 X 在同一水平面的轴）及中心垂直轴 Z（垂  
直于轴 X 和轴 Y 所组成的平面的轴）。沿着前后轴 X 的前向驱动方向标示为“前向”，  
且沿着前后轴 X 的向后驱动方向标示为“后向”。横向轴 Y 实质上是沿着由驱动轮模块  
101 的中心点界定的轴心在智能清扫机器人 1 的右轮与左轮之间延伸。

20 智能清扫机器人 1 可以绕 Y 轴转动。当智能清扫机器人 1 的前向部分向上倾斜，向后  
向部分向下倾斜时为“上仰”，且当智能清扫机器人 1 的前向部分向下倾斜，向后向部分  
向上倾斜时为“下俯”。另外，智能清扫机器人 1 可以绕 Z 轴转动。在智能清扫机器人 1  
的前向方向上，当智能清扫机器人 1 向 X 轴的右侧倾斜为“右转”，当智能清扫机器人 1  
向 X 轴的左侧倾斜为“左转”。

25 尘盒以机械抓手卡接的方式将尘盒安装在容纳腔中，抓手被扼住时卡件收缩，抓手放  
开时卡件伸出卡在容纳腔中容纳卡件的凹槽中。

上述清洁组件 200 作为智能清扫机器人 1 的湿式清洁部，其主要作用是通过含有清洁  
液的清洁布 21 对被清洁表面（如地面）进行擦拭。而干式清洁部 13 的主要作用是通过清  
30 洁刷等结构清扫被清洁表面的固定颗粒污染物。干式清洁部 13 的主要清洁功能源于滚刷  
131、尘盒、风机、出风口以及四者之间的连接部件所构成的第二清洁部。与地面具有一  
定干涉的滚刷 131 将地面上的垃圾扫起并卷带到滚刷 131 与尘盒之间的吸尘口前方，然后  
被风机产生并经过尘盒的有吸力的气体吸入尘盒。智能清扫机器人 1 的除尘能力可用垃圾  
的清扫效率 DPU（Dust pick up efficiency）进行表征，清扫效率 DPU 受滚刷 131 结构和材  
料影响，受吸尘口、尘盒、风机、出风口以及四者之间的连接部件所构成的风道的风力利

用率影响，受风机的类型和功率影响。相比于普通的插电吸尘器，除尘能力的提高对于能源有限的清洁智能清扫机器人 1 来说意义更大。因为除尘能力的提高直接有效降低了对于能源要求，也就是说原来充一次电可以清扫 80 平米地面的智能清扫机器人 1，可以进化为充一次电清扫 100 平米甚至更多。并且减少充电次数的电池的使用寿命也会大大增加，使得用户更换电池的频率也会增加。更为直观和重要的是，除尘能力的提高是最为明显和重要的用户体验，用户会直接得出扫得是否干净/擦得是否干净的结论。干式清洁组件 200 还可包含具有旋转轴的边刷 132，旋转轴相对于地面成一定角度，以用于将碎屑移动到第二清洁部的滚刷 131 的清扫区域中。

本发明实施例还提供一种清洁组件 200，其可以为上述的清洁组件 200。

10 虽然已经参考可选择的实施例对本发明进行了描述，但在不脱离本发明的范围的情况下，可以对其进行各种改进并且可以用等效物替换其特征在于的部件。尤其是，只要不存在结构冲突，各个实施例中所提到的各项技术特征均可以任意方式组合起来。本发明并不局限于文中公开的特定实施例，而是包括落入权利要求的范围内的所有技术方案。

## 权利要求

1. 一种智能清洁设备，其特征在于，包括：

机器主体；

5 清洁组件，沿所述机器主体的前向或后向方向可拆卸地连接于所述机器主体上，所述清洁组件包括层叠设置的液体容置箱、连接板和柔性清洁体，所述液体容置箱沿所述机器主体的前向或后向方向可拆卸地连接于所述机器主体上，且所述液体容置箱至少部分包围在机器主体内的风机的外侧，所述连接板沿所述液体容置箱的前向或后向方向可拆卸地连接于所述液体容置箱上，所述柔性清洁体可拆卸地连接于  
10 所述连接板上。

2. 根据权利要求 1 所述的智能清洁设备，其特征在于，所述连接板通过导向结构安装于所述液体容置箱底部，当所述连接板被安装于所述液体容置箱底部后，所述连接板能够相对于所述液体容置箱上下浮动。

3. 根据权利要求 2 所述的智能清洁设备，其特征在于，所述导向结构包括相互  
15 配合的导向凸起和导向槽，所述导向凸起设置于所述连接板和所述液体容置箱的其中一者上，所述导向槽设置于所述连接板和所述液体容置箱中的另一者上；其中，所述导向凸起的厚度小于所述导向槽的槽厚。

4. 根据权利要求 2 所述的智能清洁设备，其特征在于，所述液体容置箱面向所述连接板的一侧表面上和/或所述连接板上面向所述液体容置箱的一侧表面上设置有  
20 弹性件，当所述连接板被安装在所述液体容置箱底部后，使所述连接板和所述液体容置箱间为弹性接触。

5. 根据权利要求 4 所述的智能清洁设备，其特征在于，所述弹性件包括多个间隔设置的弹性纽扣。

6. 根据权利要求 1 所述的智能清洁设备，其特征在于，所述连接板安装于所述  
25 液体容置箱上后，通过连接结构与所述液体容置箱相连接，所述连接结构包括相互配合的且分别设置于所述液体容置箱上的第一连接结构和设置于所述连接板上的第二连接结构。

7. 根据权利要求 6 所述的智能清洁设备，其特征在于，所述连接结构进一步包  
30 括控制结构，所述控制结构设置于所述液体容置箱和所述连接板的其中一者上，所述控制结构能够控制所述第一连接结构和所述第二连接结构的连接和分离。

8. 根据权利要求 7 所述的智能清洁设备，其特征在于，所述控制结构设置于所述连接板上，且与所述第二连接结构为一体式结构。

9. 根据权利要求 8 所述的智能清洁设备，其特征在于，所述连接板上设有供所述  
35 第一连接结构装入所述连接板并与所述第二连接结构相连接的安装口；其中，所述控制结构包括：

安装架，所述安装架可移动地设置于所述连接板上，所述第二连接结构连接于所述安装架的一端，以使所述第二连接结构能够在所述安装架的带动下移动至止挡位置或避让位置；

5 操作件，所述操作件设置于所述安装架的另一端，与所述第二连接结构相对设置，以便于通过所述操作件控制所述安装架的移动。

10. 根据权利要求 1 所述的智能清洁设备，其特征在于，所述连接板上设置有与所述液体容置箱相连通的通水孔，用于将所述液体容置箱的水连通至所述柔性清洁体上。

10 11. 根据权利要求 10 所述的智能清洁设备，其特征在于，进一步包括可拆卸地连接于所述机器主体靠近所述连接板一侧的水路道板，所述水路道板设置于所述机器主体与所述连接板之间；其中，

所述水路道板上具有进水口和出水口，所述进水口与所述液体容置箱内的液体相连通，所述出水口与所述连接板上的通水孔对应设置。

15 12. 根据权利要求 1 所述的智能清洁设备，其特征在于，所述液体容置箱与所述机器主体的对接位置形状对应设置，将所述液体容置箱安装于所述机器主体上后，所述液体容置箱的外侧壁与所述机器主体的侧壁相对接，所述液体容置箱的底壁与所述机器主体的底壁相对接。

20 13. 根据权利要求 1 所述的智能清洁设备，其特征在于，所述液体容置箱通过按钮与所述机器主体可拆卸连接，所述连接板上具有用于避让所述按钮的豁口，以便于通过操作所述按钮控制所述液体容置箱与所述机器主体的安装与分离。

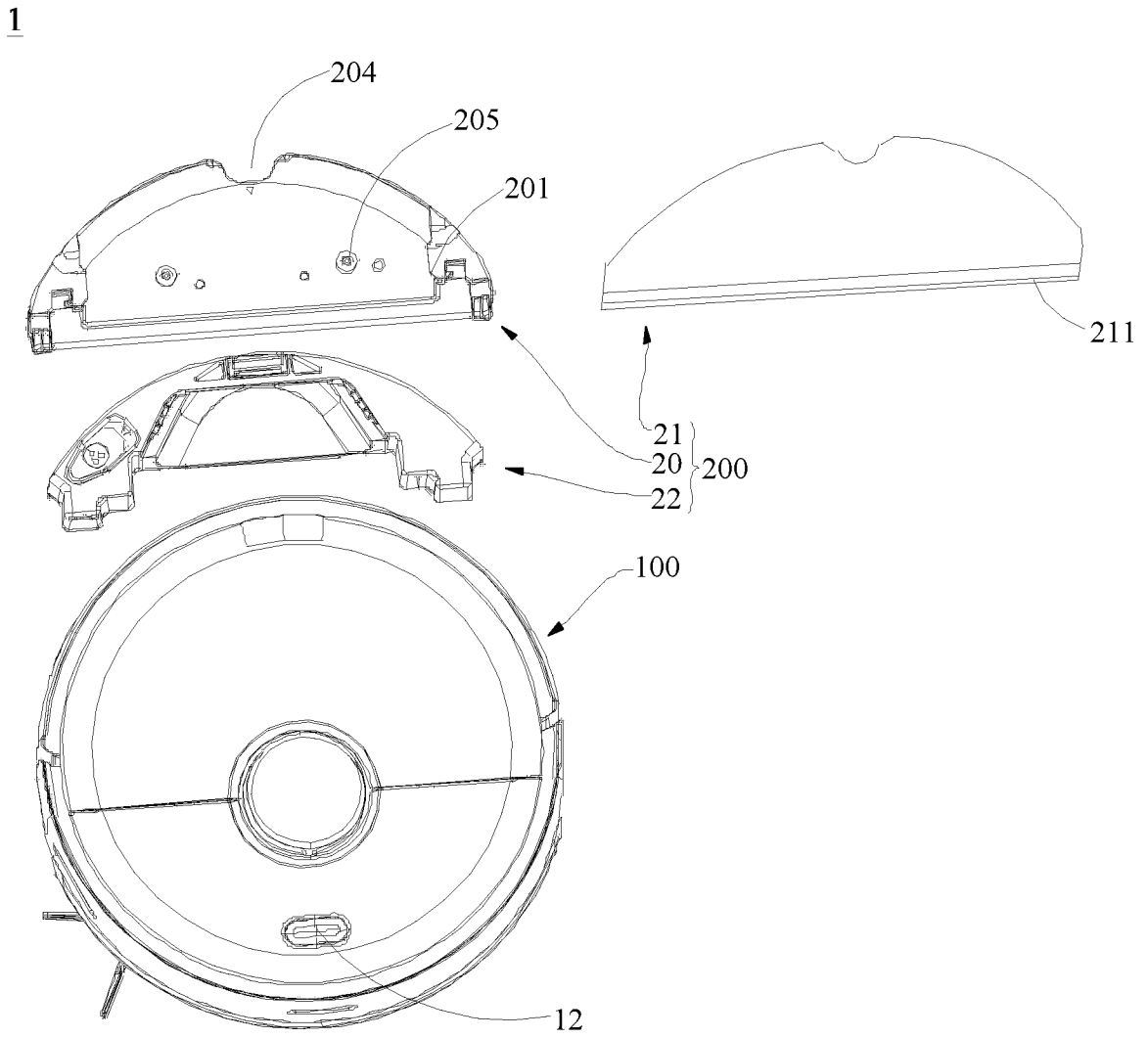


图1

1

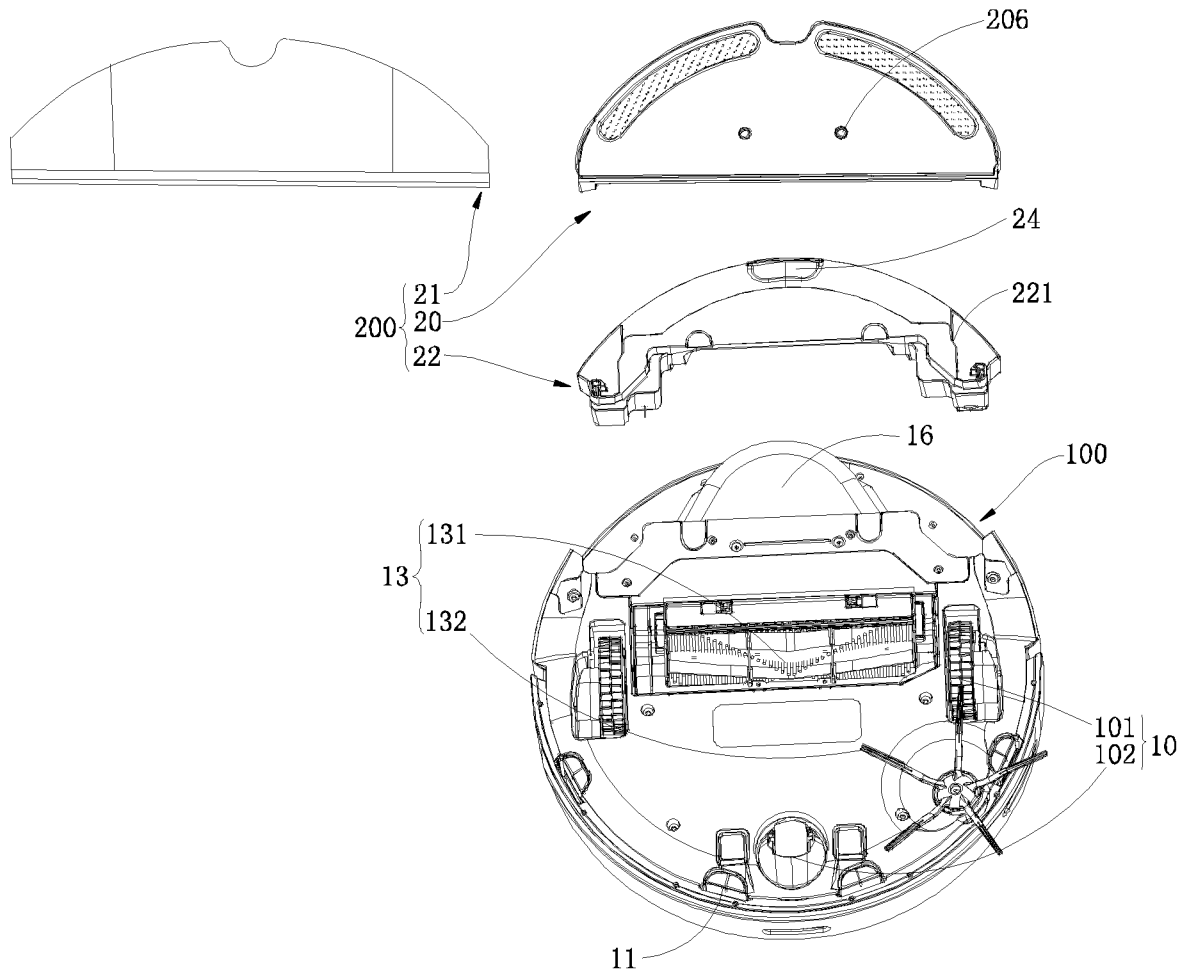


图 2

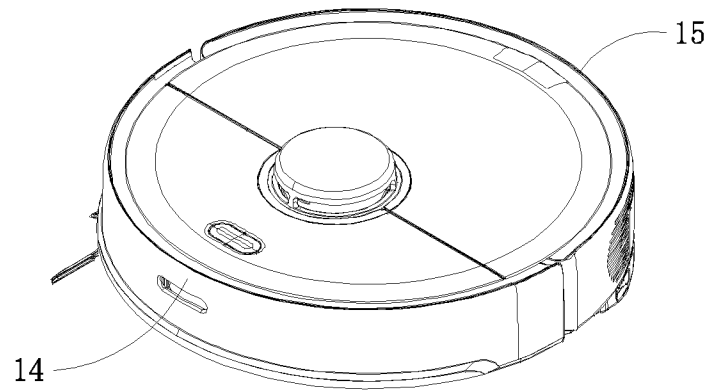


图 3

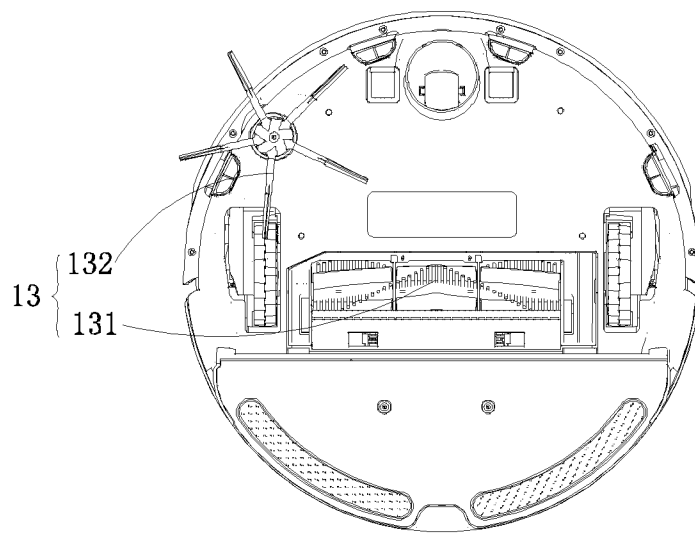


图 4

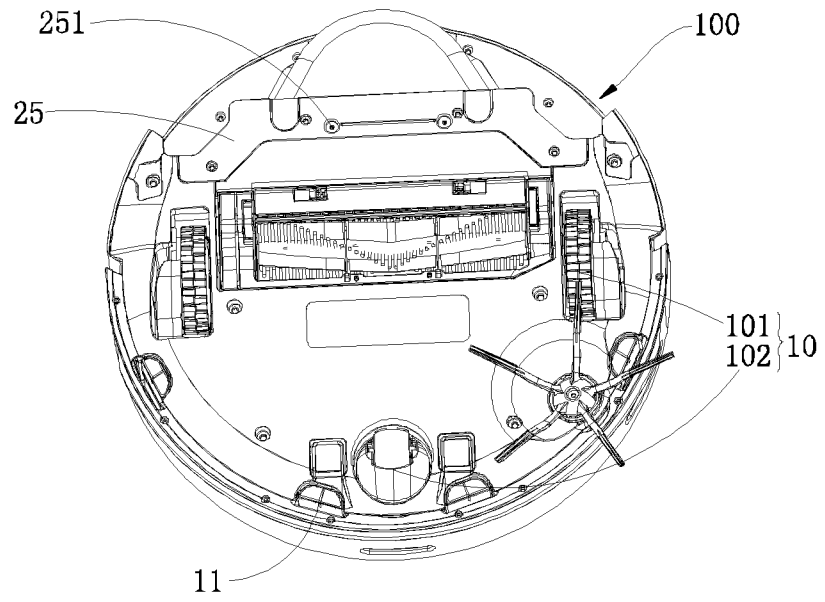


图 5

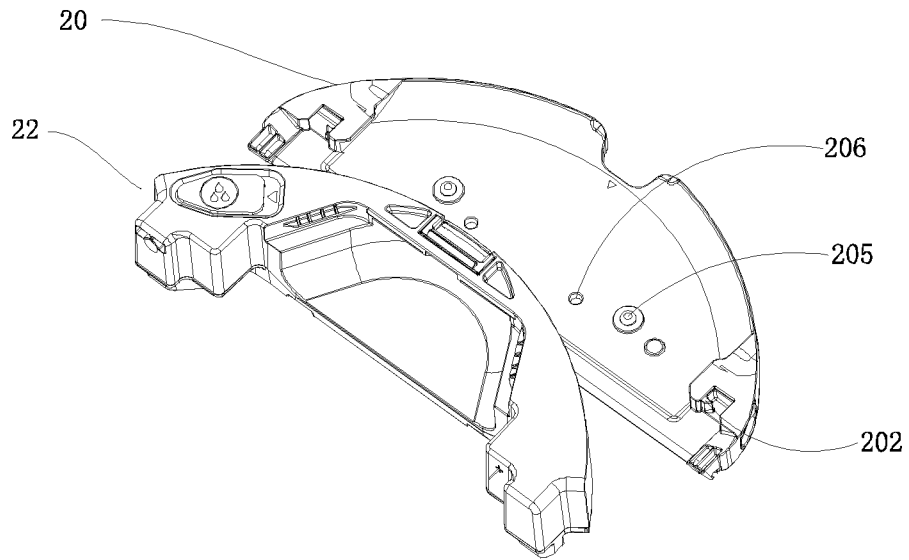


图 6

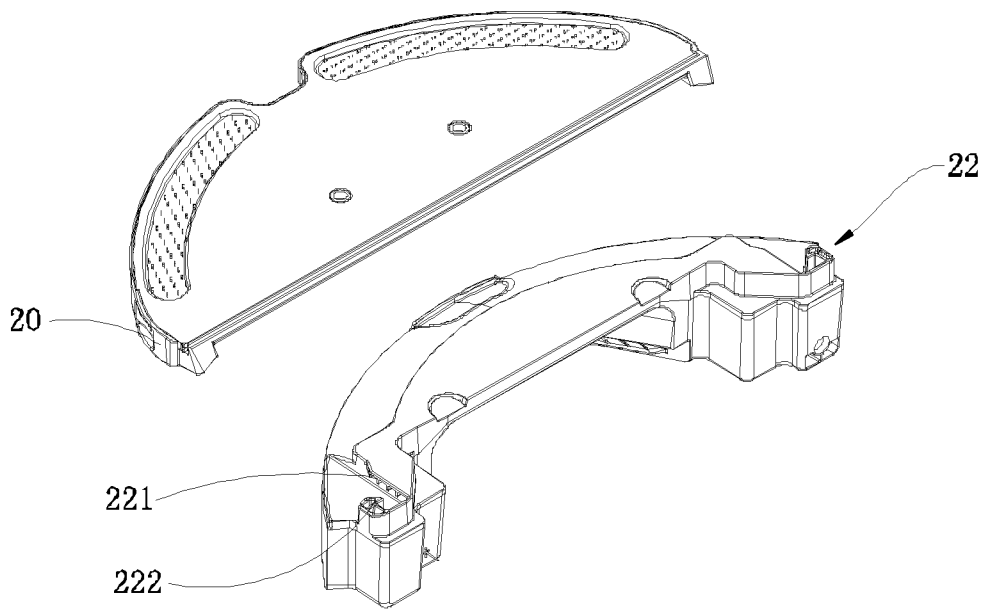


图 7

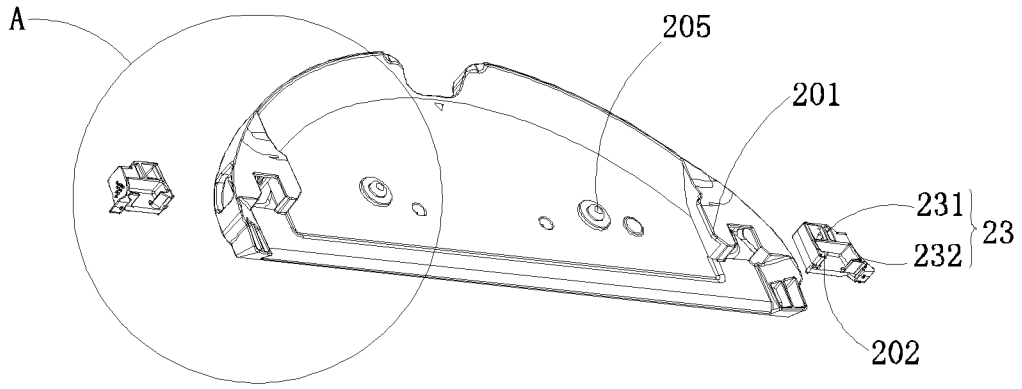


图 8

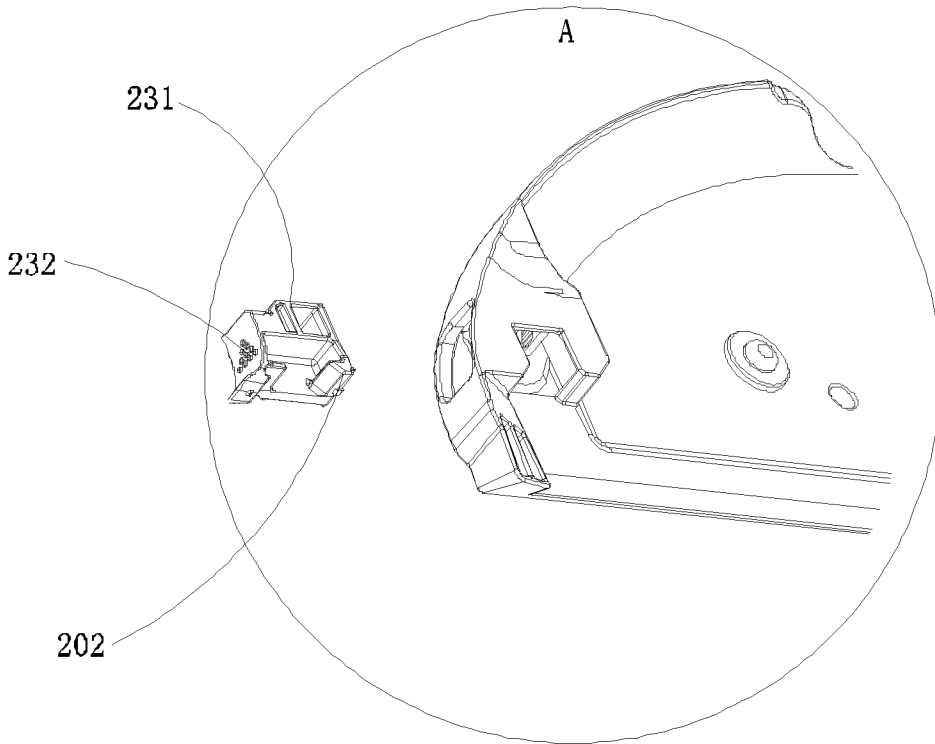


图 9

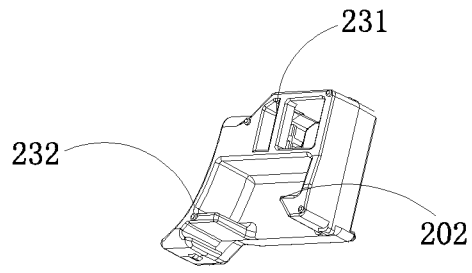


图 10

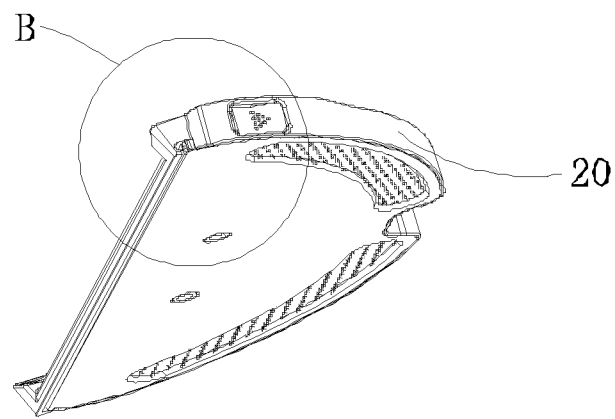


图 11

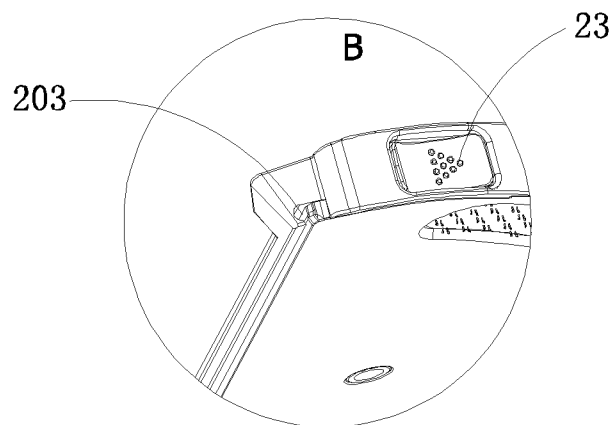


图 12

## INTERNATIONAL SEARCH REPORT

International application No.

PCT/CN2020/110088

<b>A. CLASSIFICATION OF SUBJECT MATTER</b>		
A47L 11/24(2006.01)i; A47L 11/40(2006.01)i		
According to International Patent Classification (IPC) or to both national classification and IPC		
<b>B. FIELDS SEARCHED</b>		
Minimum documentation searched (classification system followed by classification symbols)		
A47L		
Documentation searched other than minimum documentation to the extent that such documents are included in the fields searched		
Electronic data base consulted during the international search (name of data base and, where practicable, search terms used)		
CNPAT, CNKI, WPI, EPODOC: 智能, 清扫, 机器人, 清洁组件, 托板, 导向凸起, 卡勾, 安装槽, 豁口, 弹性件, 通水孔, 清洁布, 导向条, 水箱, 导向槽, 控制结构, 按钮, 出水口, smart, cleaning, robot, cleaning components, pallets, guide protrusions, hooks, mounting slots, gaps, elastic parts, water holes, cleaning cloths, guide strips, water tanks, guide slots, control structures, buttons, water outlets		
<b>C. DOCUMENTS CONSIDERED TO BE RELEVANT</b>		
Category*	Citation of document, with indication, where appropriate, of the relevant passages	Relevant to claim No.
PX	CN 210931185 U (BEIJING ROBOROCK CENTURY TECHNOLOGY CO., LTD.) 07 July 2020 (2020-07-07) description, paragraphs [0003]-[0087], and figures 1-12	1-13
PX	CN 110448234 A (BEIJING ROBOROCK CENTURY TECHNOLOGY CO., LTD.) 15 November 2019 (2019-11-15) description, paragraphs [0003]-[0087], and figures 1-12	1-13
X	CN 109363571 A (SANKOBOT SHENZHEN INTELLIGENT TECHNOLOGY CO., LTD. et al.) 22 February 2019 (2019-02-22) description, paragraphs [0031]-[0162], and figures 1-17	1-13
A	CN 208002741 U (SHENZHEN SILVER STAR INTELLIGENT TECHNOLOGY CO., LTD.) 26 October 2018 (2018-10-26) entire document	1-13
A	CN 206252462 U (BEIJING XIAOMI MOBILE SOFTWARE CO., LTD.) 16 June 2017 (2017-06-16) entire document	1-13
<input checked="" type="checkbox"/> Further documents are listed in the continuation of Box C. <input checked="" type="checkbox"/> See patent family annex.		
* Special categories of cited documents: "A" document defining the general state of the art which is not considered to be of particular relevance "E" earlier application or patent but published on or after the international filing date "L" document which may throw doubts on priority claim(s) or which is cited to establish the publication date of another citation or other special reason (as specified) "O" document referring to an oral disclosure, use, exhibition or other means "P" document published prior to the international filing date but later than the priority date claimed "T" later document published after the international filing date or priority date and not in conflict with the application but cited to understand the principle or theory underlying the invention "X" document of particular relevance; the claimed invention cannot be considered novel or cannot be considered to involve an inventive step when the document is taken alone "Y" document of particular relevance; the claimed invention cannot be considered to involve an inventive step when the document is combined with one or more other such documents, such combination being obvious to a person skilled in the art "&" document member of the same patent family		
Date of the actual completion of the international search		Date of mailing of the international search report
16 October 2020		28 October 2020
Name and mailing address of the ISA/CN		Authorized officer
<b>China National Intellectual Property Administration (ISA/CN)</b> <b>No. 6, Xitucheng Road, Jimenqiao Haidian District, Beijing 100088</b> <b>China</b>		
Facsimile No. (86-10)62019451		Telephone No.

INTERNATIONAL SEARCH REPORT

International application No.

**PCT/CN2020/110088**

<b>C. DOCUMENTS CONSIDERED TO BE RELEVANT</b>		
Category*	Citation of document, with indication, where appropriate, of the relevant passages	Relevant to claim No.
A	JP 2016182190 A (TOSHIBA LIFESTYLE PRODUCTS & SERVICES CORP.) 20 October 2016 (2016-10-20) entire document	1-13
.....		

**INTERNATIONAL SEARCH REPORT**  
**Information on patent family members**

International application No.

**PCT/CN2020/110088**

Patent document cited in search report			Publication date (day/month/year)	Patent family member(s)	Publication date (day/month/year)
CN	210931185	U	07 July 2020	None	
CN	110448234	A	15 November 2019	None	
CN	109363571	A	22 February 2019	CN 210138108	U 13 March 2020
				CN 210383777	U 24 April 2020
				CN 210169970	U 24 March 2020
				CN 109363587	A 22 February 2019
				CN 109330504	A 15 February 2019
CN	208002741	U	26 October 2018	None	
CN	206252462	U	16 June 2017	None	
JP	2016182190	A	20 October 2016	None	

<p><b>A. 主题的分类</b></p> <p>A47L 11/24(2006.01)i; A47L 11/40(2006.01)i</p> <p>按照国际专利分类(IPC)或者同时按照国家分类和IPC两种分类</p>																							
<p><b>B. 检索领域</b></p> <p>检索的最低限度文献(标明分类系统和分类号)</p> <p>A47L</p> <p>包含在检索领域中的除最低限度文献以外的检索文献</p> <p>在国际检索时查阅的电子数据库(数据库的名称, 和使用的检索词(如使用))</p> <p>CNPAT, CNKI, WPI, EPODOC: 智能, 清扫, 机器人, 清洁组件, 托板, 导向凸起, 卡勾, 安装槽, 豁口, 弹性件, 通水孔, 清洁布, 导向条, 水箱, 导向槽, 控制结构, 按钮, 出水口, smart, cleaning, robot, cleaning components, pallets, guide protrusions, hooks, mounting slots, gaps, elastic parts, water holes, cleaning cloths, guide strips, water tanks, guide slots, control structures, buttons, water outlets</p>																							
<p><b>C. 相关文件</b></p> <table border="1"> <thead> <tr> <th>类型*</th> <th>引用文件, 必要时, 指明相关段落</th> <th>相关的权利要求</th> </tr> </thead> <tbody> <tr> <td>PX</td> <td>CN 210931185 U (北京石头世纪科技股份有限公司) 2020年 7月 7日 (2020 - 07 - 07) 说明书第[0003]-[0087]段、附图1-12</td> <td>1-13</td> </tr> <tr> <td>PX</td> <td>CN 110448234 A (北京石头世纪科技股份有限公司) 2019年 11月 15日 (2019 - 11 - 15) 说明书第[0003]-[0087]段、附图1-12</td> <td>1-13</td> </tr> <tr> <td>X</td> <td>CN 109363571 A (珊口深圳智能科技有限公司 等) 2019年 2月 22日 (2019 - 02 - 22) 说明书第[0031]-[0162]段、附图1-17</td> <td>1-13</td> </tr> <tr> <td>A</td> <td>CN 208002741 U (深圳市银星智能科技股份有限公司) 2018年 10月 26日 (2018 - 10 - 26) 全文</td> <td>1-13</td> </tr> <tr> <td>A</td> <td>CN 206252462 U (北京小米移动软件有限公司 等) 2017年 6月 16日 (2017 - 06 - 16) 全文</td> <td>1-13</td> </tr> <tr> <td>A</td> <td>JP 2016182190 A (TOSHIBA LIFESTYLE PRODUCTS &amp; SERVICES CORP.) 2016年 10月 20日 (2016 - 10 - 20) 全文</td> <td>1-13</td> </tr> </tbody> </table>			类型*	引用文件, 必要时, 指明相关段落	相关的权利要求	PX	CN 210931185 U (北京石头世纪科技股份有限公司) 2020年 7月 7日 (2020 - 07 - 07) 说明书第[0003]-[0087]段、附图1-12	1-13	PX	CN 110448234 A (北京石头世纪科技股份有限公司) 2019年 11月 15日 (2019 - 11 - 15) 说明书第[0003]-[0087]段、附图1-12	1-13	X	CN 109363571 A (珊口深圳智能科技有限公司 等) 2019年 2月 22日 (2019 - 02 - 22) 说明书第[0031]-[0162]段、附图1-17	1-13	A	CN 208002741 U (深圳市银星智能科技股份有限公司) 2018年 10月 26日 (2018 - 10 - 26) 全文	1-13	A	CN 206252462 U (北京小米移动软件有限公司 等) 2017年 6月 16日 (2017 - 06 - 16) 全文	1-13	A	JP 2016182190 A (TOSHIBA LIFESTYLE PRODUCTS & SERVICES CORP.) 2016年 10月 20日 (2016 - 10 - 20) 全文	1-13
类型*	引用文件, 必要时, 指明相关段落	相关的权利要求																					
PX	CN 210931185 U (北京石头世纪科技股份有限公司) 2020年 7月 7日 (2020 - 07 - 07) 说明书第[0003]-[0087]段、附图1-12	1-13																					
PX	CN 110448234 A (北京石头世纪科技股份有限公司) 2019年 11月 15日 (2019 - 11 - 15) 说明书第[0003]-[0087]段、附图1-12	1-13																					
X	CN 109363571 A (珊口深圳智能科技有限公司 等) 2019年 2月 22日 (2019 - 02 - 22) 说明书第[0031]-[0162]段、附图1-17	1-13																					
A	CN 208002741 U (深圳市银星智能科技股份有限公司) 2018年 10月 26日 (2018 - 10 - 26) 全文	1-13																					
A	CN 206252462 U (北京小米移动软件有限公司 等) 2017年 6月 16日 (2017 - 06 - 16) 全文	1-13																					
A	JP 2016182190 A (TOSHIBA LIFESTYLE PRODUCTS & SERVICES CORP.) 2016年 10月 20日 (2016 - 10 - 20) 全文	1-13																					
<p><input type="checkbox"/> 其余文件在C栏的续页中列出。</p> <p><input checked="" type="checkbox"/> 见同族专利附件。</p>																							
<p>* 引用文件的具体类型:</p> <p>“A” 认为不特别相关的表示了现有技术一般状态的文件</p> <p>“E” 在国际申请日的当天或之后公布的在先申请或专利</p> <p>“L” 可能对优先权要求构成怀疑的文件, 或为确定另一篇引用文件的公布日而引用的或者因其他特殊理由而引用的文件(如具体说明的)</p> <p>“O” 涉及口头公开、使用、展览或其他方式公开的文件</p> <p>“P” 公布日先于国际申请日但迟于所要求的优先权日的文件</p> <p>“T” 在申请日或优先权日之后公布, 与申请不相抵触, 但为了理解发明之理论或原理的在后文件</p> <p>“X” 特别相关的文件, 单独考虑该文件, 认定要求保护的发明不是新颖的或不具有创造性</p> <p>“Y” 特别相关的文件, 当该文件与另一篇或者多篇该类文件结合并且这种结合对于本领域技术人员为显而易见时, 要求保护的发明不具有创造性</p> <p>“&amp;” 同族专利的文件</p>																							
<p>国际检索实际完成的日期</p> <p>2020年 10月 16日</p>		<p>国际检索报告邮寄日期</p> <p>2020年 10月 28日</p>																					
<p>ISA/CN的名称和邮寄地址</p> <p>中国国家知识产权局(ISA/CN) 中国北京市海淀区蓟门桥西土城路6号 100088</p> <p>传真号 (86-10)62019451</p>		<p>授权官员</p> <p>刘博</p> <p>电话号码 86-(10)-53962619</p>																					

国际检索报告  
关于同族专利的信息

国际申请号

PCT/CN2020/110088

检索报告引用的专利文件			公布日 (年/月/日)	同族专利	公布日 (年/月/日)
CN	210931185	U	2020年 7月 7日	无	
CN	110448234	A	2019年 11月 15日	无	
CN	109363571	A	2019年 2月 22日	CN	210138108 U 2020年 3月 13日
				CN	210383777 U 2020年 4月 24日
				CN	210169970 U 2020年 3月 24日
				CN	109363587 A 2019年 2月 22日
				CN	109330504 A 2019年 2月 15日
CN	208002741	U	2018年 10月 26日	无	
CN	206252462	U	2017年 6月 16日	无	
JP	2016182190	A	2016年 10月 20日	无	