

19



OFICINA ESPAÑOLA DE  
PATENTES Y MARCAS

ESPAÑA



11 Número de publicación: **1 306 963**

21 Número de solicitud: 202430044

51 Int. Cl.:

**A47L 9/20** (2006.01)

12

SOLICITUD DE MODELO DE UTILIDAD

U

22 Fecha de presentación:

**10.01.2024**

43 Fecha de publicación de la solicitud:

**24.04.2024**

71 Solicitantes:

**GARCÍA MARTÍN, Carlos (100.0%)**  
**C/ Río Ebro, 1587**  
**19174 Torrejón del Rey (Guadalajara) ES**

72 Inventor/es:

**GARCÍA MARTÍN, Carlos**

54 Título: **CEPILLO PARA LIMPIEZA DE BOLSA DE ASPIRADORES DE ESTUFAS**

**ES 1 306 963 U**

## DESCRIPCIÓN

Cepillo para limpieza de bolsa de aspiradores de estufas

### 5 **Sector de la técnica**

Aspiradoras para estufas.

### 10 **Antecedentes de la invención**

En las aspiradoras para estufas actuales, la limpieza de la bolsa protectora del filtro es determinante para la duración del filtro ya que evita que la ceniza vaya directamente al filtro en sí bastante laboriosa, ya que hay que desmontarlo, limpiarlo y volver a montarlo. Aparte del tiempo que conlleva la operación, esto es muy sucio, tanto para las manos como para la zona donde se realiza. Para una buena aspiración esto ha de realizarse cada vez que se usa, sino la suciedad bloquea el filtro, y la aspiración es cada vez menos efectiva. Existe algún método que intenta limpiarlos automáticamente como la vibración del filtro, pero debido a su coste solo está en muy pocos modelos de gama alta.

### 20 **Explicación de la invención**

El presente modelo de utilidad se refiere a un cepillo circular o semicircular para aspiradores de estufas, que se coloca en el interior del depósito del aspirador. Es un cepillo diseñado para facilitar la limpieza de la bolsa protectora del filtro, mejorando la eficacia del aspirador en usos sucesivos.

El cepillo está formado por un cuerpo principal, que está formado por una base un cuerpo principal fino, cilíndrico, flexible y alargado y una serie de cerdas que nacen de dicho cuerpo principal. La base tiene forma circular o semicircular. El cuerpo principal del cepillo es flexible para adoptar una forma circular o semicircular, para permitir el vaciado del depósito donde caerá la ceniza acumulada en el exterior de la bolsa protectora del filtro del aspirador.

Las cerdas están dispuestas en forma de espiral o lineal.

Es recomendable pero no obligatorio que el cepillo al flexionarlo para adaptarse al perímetro interior del depósito quede sin conformar un círculo completo, sino con la forma semicircular, ya que esto permite el vaciado del depósito sin tener que desmontar el cepillo.

El cepillo se coloca en el interior del depósito del aspirador de forma que las cerdas queden orientadas hacia el filtro.

El método de sujeción dependerá del depósito, pudiendo hacerse por escuadras, imanes, o cualquier otro método que permita su fijación al depósito.

Con esto, después de un uso normal del aspirador, solo será necesario soltar la tapa del filtro, moverlo en algunas direcciones rotarlo en ambos sentidos, manteniendo la verticalidad del depósito, y volver a cerrarlo. Al frotar la bolsa protectora del filtro contra las cerdas del cepillo, está queda limpia.

Siempre es recomendable el uso de la bolsa protectora, ya que protege el filtro, tanto en el uso como en la limpieza.

Tiene las siguientes ventajas:

- Facilita la limpieza del filtro, sin necesidad de desmontarlo ni ensuciar el exterior o las manos.
- 5 - Mejora la eficacia del aspirador en los siguientes usos.
- Evita que la suciedad y cenizas se queden pegadas al filtro o a la bolsa protectora.

**REIVINDICACIONES**

- 5 1. Cepillo de limpieza para bolsa protectora del filtro del aspirador de estufas, caracterizado por tener un cuerpo principal fino, cilíndrico, flexible y alargado y una serie de cerdas que nacen de dicho cuerpo principal, que se coloca en el interior del depósito, adoptando un forma circular o semicircular, y se fija a este, y que, al rotar el filtro, permite la limpieza de la bolsa con las cerdas.
- 10 2. Cepillo según la reivindicación 1, caracterizado por que las cerdas están dispuestas en forma de espiral.
3. Cepillo según la reivindicación 1, caracterizado por que las cerdas son de material resistente al roce.
- 15 4. Cepillo según la reivindicación 1, caracterizado por que presenta un sistema de fijación compuesto por escuadras o imanes.

Fig 1

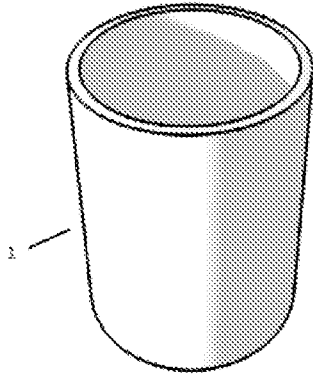


Fig 2

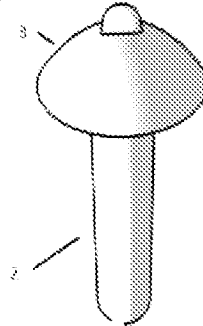


Fig 3

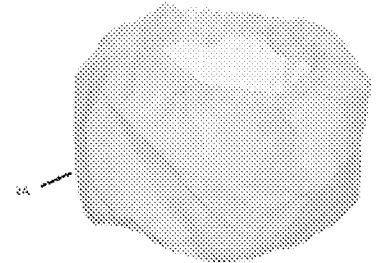


Fig 4

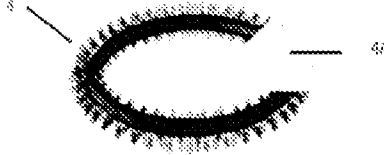


Fig 5

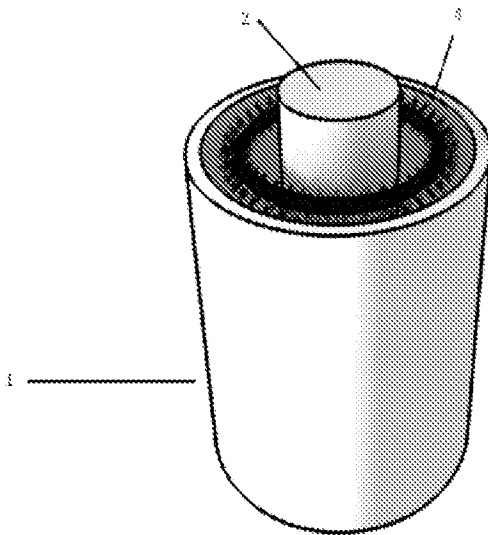


Fig 6

