



(19) **RU** <sup>(11)</sup> **2 201 633** <sup>(13)</sup> **C2**  
(51) МПК<sup>7</sup> **H 01 C 7/12**

РОССИЙСКОЕ АГЕНТСТВО  
ПО ПАТЕНТАМ И ТОВАРНЫМ ЗНАКАМ

(12) ОПИСАНИЕ ИЗОБРЕТЕНИЯ К ПАТЕНТУ РОССИЙСКОЙ ФЕДЕРАЦИИ

(21), (22) Заявка: 2001113665/09 , 10.05.2001  
(24) Дата начала действия патента: 10.05.2001  
(46) Дата публикации: 27.03.2003  
(56) Ссылки: SU 947917, 30.07.1982. RU 2144712 C1, 20.01.2000. EP 0642141 B1, 08.03.1995. EP 0614198 B1, 14.05.1996. FR 2678765, 08.01.1993.  
(98) Адрес для переписки:  
195221, Санкт-Петербург, ул.Ключевая, 21,  
кв.20, В.Е.Розет

(71) Заявитель:  
Алексеев Анатолий Андреевич,  
Алексеева Елена Николаевна,  
Альтшуллер Владимир Нисонович,  
Корень Михаил Гиршевич,  
Кренгауз Элла Борисовна  
(72) Изобретатель: Алексеев А.А.,  
Алексеева Е.Н., Альтшуллер В.Н., Корень  
М.Г., Кренгауз Э.Б., Розет В.Е., Харин А.С.  
(73) Патентообладатель:  
Алексеев Анатолий Андреевич,  
Алексеева Елена Николаевна,  
Альтшуллер Владимир Нисонович,  
Корень Михаил Гиршевич,  
Кренгауз Элла Борисовна

(71) Заявитель (прод.):  
Розет Владимир Ефимович, Харин Анатолий Степанович  
(73) Патентообладатель (прод.):  
Розет Владимир Ефимович, Харин Анатолий Степанович

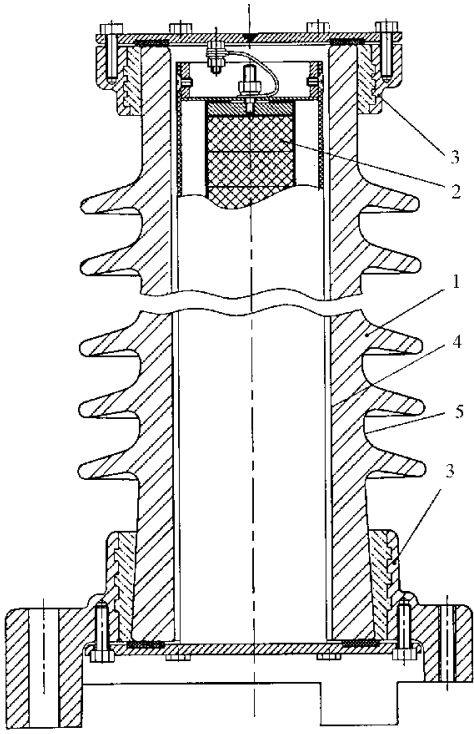
(54) УСТРОЙСТВО ДЛЯ ЗАЩИТЫ ОТ ПЕРЕНАПРЯЖЕНИЙ

(57)  
Изобретение относится к электротехнике и может быть использовано при изготовлении устройств для защиты от перенапряжений с фарфоровыми крышкойшами. Устройство для защиты от перенапряжений содержит фарфоровую крышку с фланцами на концах и размещенные внутри крышки варисторы. Крышка имеет внутреннюю цилиндрическую и наружную коническую поверхности, при этом наружный диаметр крышки соответствует математическому выражению. Техническим результатом является уменьшение массы устройства путем оптимизации конструктивных параметров крышки за счет учета масштабного эффекта. 1 ил., 3 табл.

RU 2 201 633 C2

RU 2 201 633 C2

RU 2201633 C2



RU 2201633 C2



(19) **RU** <sup>(11)</sup> **2 201 633** <sup>(13)</sup> **C2**  
(51) Int. Cl.<sup>7</sup> **H 01 C 7/12**

RUSSIAN AGENCY  
FOR PATENTS AND TRADEMARKS

(12) **ABSTRACT OF INVENTION**

(21), (22) Application: 2001113665/09 , 10.05.2001  
(24) Effective date for property rights: 10.05.2001  
(46) Date of publication: 27.03.2003  
(98) Mail address:  
195221, Sankt-Peterburg, ul.Kljuhevaja, 21,  
kv.20, V.E.Rozet

(71) Applicant:  
Alekseenko Anatolij Andreevich,  
Alekseeva Elena Nikolaevna,  
Al'tshuller Vladimir Nisonovich,  
Koren' Mikhail Girshevich,  
Krengauz Ehlla Borisovna  
(72) Inventor: Alekseenko A.A.,  
Alekseeva E.N., Al'tshuller V.N., Koren'  
M.G. , Krengauz Eh.B., Rozet V.E., Kharin A.S.  
(73) Proprietor:  
Alekseenko Anatolij Andreevich,  
Alekseeva Elena Nikolaevna,  
Al'tshuller Vladimir Nisonovich,  
Koren' Mikhail Girshevich,  
Krengauz Ehlla Borisovna

(71) Applicant (cont.):  
Rozet Vladimir Efimovich, Kharin Anatolij Stepanovich  
(73) Proprietor (cont.):  
Rozet Vladimir Efimovich, Kharin Anatolij Stepanovich

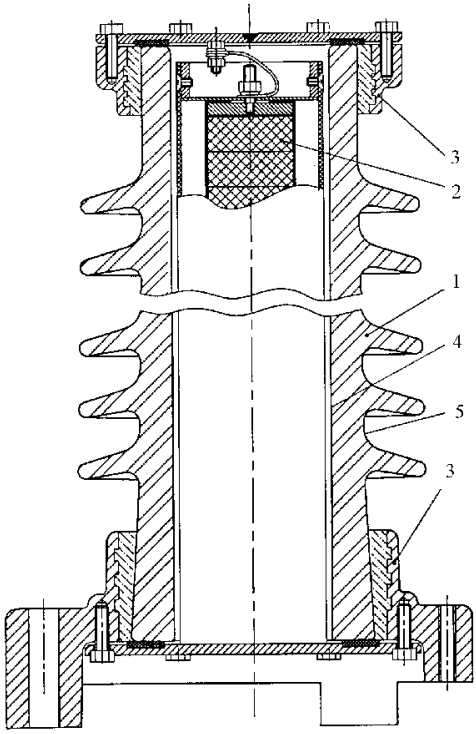
(54) **SURGE PROTECTIVE DEVICE**

(57) Abstract:  
FIELD: electrical engineering. SUBSTANCE:  
surge protective device has porcelain cover  
with flanges at ends and varistors mounted  
inside cover. Cover has cylindrical internal  
surface and conical external one, outer  
diameter of cover being found from  
mathematical expression given in description  
of invention. Optimal physical parameters of  
cover are obtained due to considering scale  
effect. EFFECT: reduced mass of device. 1  
dwg, 3 tbl \_

RU 2 2 0 1 6 3 3 C 2

RU 2 2 0 1 6 3 3 C 2

RU 2201633 C2



RU 2201633 C2

Изобретение относится к электротехнике и может быть использовано при изготовлении устройств для защиты от перенапряжений с фарфоровыми покрышками.

Известно устройство для защиты от перенапряжений, содержащее фарфоровую покрышку в качестве корпуса с фланцами на концах и размещенные внутри нее варисторы [1]. Одной из характеристик устройства, влияющей на его эксплуатационную надежность, является механическая прочность конструкции. Эта характеристика имеет большое значение для устройств более высокого номинального напряжения, так как при его повышении увеличивается высота устройства, что приводит к увеличению механических нагрузок на устройство. Конструктивными параметрами являются наружный и внутренний диаметры фарфоровой покрышки, которая выполняет роль корпуса устройства.

Недостатком устройства является то, что диаметры фарфоровой покрышки определяются по известной формуле без учета масштабного эффекта прочности и поэтому значения диаметров не являются оптимальными.

Известно устройство для защиты от перенапряжений, содержащее фарфоровую покрышку с ребрами, внутри которой размещены варисторы, на концах установлены фланцы [2], принятое за прототип. Конструктивными параметрами корпуса, роль которого выполняет фарфоровая покрышка, являются его наружный и внутренний диаметры, призванные выдерживать заданную нагрузку, которая возникает благодаря воздействию ветра и тяжения провода и которая вызывает деформацию изгиба.

При механическом расчете цилиндрической фарфоровой покрышки определение ее конструктивных параметров (внутреннего и наружного диаметров) производится по известной формуле:

$$D_1 = \sqrt[4]{D_2^4 - 32PhD_2 / \pi \sigma_{изг1}}, \quad (1)$$

Для конической покрышки выражение (1) будет иметь следующий вид:

$$D_1 = \sqrt[4]{D_2^4 - 32(M_0 + Pn\Delta h)D_2 / \pi \sigma_{изг1}}, \quad (2)$$

где P - сила, эквивалентная воздействию изгибающей нормированной нагрузке, Н;

n = 0, 1, 2, ..., N - номер сечения покрышки, начиная с торца меньшего диаметра;

h - расстояние от верхнего торца покрышки до противоположного фланца - наибольшее плечо действия силы P, м;

$\Delta h$  - расстояние между соседними сечениями покрышки;

N = h/ $\Delta h$  - общее число сечений корпуса покрышки;

M<sub>0</sub> - начальный изгибающий момент, Нм;

$[\sigma_{изг1}]$  - предел прочности фарфора на изгиб, Па.

Однако при оценке диаметров покрышки по формулам (1) и (2) предполагается, что величина предела прочности является постоянной известной величиной. При этом не учитывается масштабный эффект прочности.

Таким образом, недостатком устройства является то, что диаметры фарфоровой покрышки определяются по известной формуле без учета масштабного эффекта прочности и поэтому значения диаметров не являются оптимальными.

Целью изобретения является уменьшение массы устройства путем оптимизации конструктивных параметров покрышки за счет учета масштабного эффекта.

Поставленная цель достигается за счет того, что в устройстве для защиты от перенапряжений, содержащем фарфоровую покрышку с фланцами на концах и с размещенными внутри покрышки варисторами, в соответствии с изобретением покрышка имеет внутреннюю цилиндрическую и наружную коническую поверхности, при этом наружный диаметр покрышки соответствует выражению:

$$D_2 = \frac{\sqrt{(M_n \alpha_n)^2 + 4(D_1^2 + M_n \alpha_n^2)} - (M_n \alpha_n)}{2},$$

где D<sub>1</sub> - внутренний диаметр покрышки, м;

M<sub>n</sub> = 32(M<sub>0</sub> + Pn $\Delta h$ )/ $\pi$ ,

M<sub>0</sub> - начальный изгибающий момент, Нм;

P - сила, эквивалентная воздействию изгибающей нормированной нагрузке, Н;

n = 0, 1, 2, ..., N - номер сечения

покрышки, начиная с торца меньшего диаметра;

h - расстояние от верхнего торца покрышки до противоположного фланца - наибольшее плечо действия силы P, м;

$\Delta h$  - расстояние между соседними сечениями покрышки;

N = h/ $\Delta h$  - общее число сечений корпуса покрышки;

$\alpha_1 = 6 \cdot 10^{-4} - 8 \cdot 10^{-4}$ ;

$\alpha_0 = 0,26 - 0,3$ .

Сущность изобретения заключается в следующем. Статистическая теория масштабного эффекта прочности основана на принципе, по которому прочность изделия определяется прочностью самого слабого места и, в том числе, зависит от конструктивных размеров покрышки.

Исследования механической прочности на изгиб большого числа покрышек различных диаметров, изготовленных из электротехнического фарфора, свидетельствуют о том, что имеется четкая зависимость предела прочности  $[\sigma_{изг}]$  от диаметра. В частности, с увеличением наружного диаметра D<sub>2</sub> образца при постоянной высоте  $[\sigma_{изг}]$  уменьшается.

Математическая обработка данных этих испытаний образцов различного диаметра на прочность позволяет предложить следующую формулу зависимости предела прочности на изгиб от наружного D<sub>2</sub> и внутреннего D<sub>1</sub> диаметров фарфоровой покрышки:

$$[\sigma_{изг}] = k_1 D_2^k (D_2^2 + D_1^2)^{-1}, \quad (3)$$

где коэффициенты k<sub>1</sub> и k<sub>2</sub> получены при помощи метода наименьших квадратов.

Значения коэффициентов k<sub>1</sub> и k<sub>2</sub> для применяемого электротехнического фарфора в зависимости от технологического ограничения на минимальную толщину стенки фарфоровой покрышки s приведены в табл.1.

При проведении математической обработки были рассмотрены несколько вариантов формул зависимости предела прочности от диаметров. Расчеты показали, что использование формулы (3) в качестве аппроксимации наилучшим образом объясняет экспериментальные данные, поскольку дает наиболее высокое значение коэффициента детерминации ( $R^2$ ).

Подставляя выражение (3) в формулу (2) и произведя некоторые преобразования, получаем окончательное выражение для определения  $D_1$  конической фарфоровой покрышки с учетом масштабного эффекта:

$$D_1 = \sqrt{D_2^2 - 32(M_0 + Pn\Delta h)D_2 / \pi k_1 D_2^{k_2}} \quad (4)$$

При проведении механических расчетов устройств для защиты от перенапряжений внутренний диаметр, как правило, входит в число задаваемых (известных) параметров, а искомым является наружный диаметр покрышки. Поэтому для обеспечения условий промышленного применения выполним дальнейшее преобразование формулы (4). Можно показать, что для реально используемых при проектировании устройств для защиты от перенапряжений покрышек, имеющих значения наружного диаметра в диапазоне  $D_2=(85-300 \text{ мм})$ , сомножитель

$$D_2 / k_1 D_2^{k_2}$$

формуле (4) может быть с достаточной точностью представлен в виде  $(\alpha_1 D_2 + \alpha_0)$ . В результате выражение (4) приводится к линейному квадратичному уравнению относительно  $D_2$ , из которого нетрудно получить нижеследующее выражение для вычисления  $D_2$  в явном виде:

$$D_2 = \frac{\sqrt{(\alpha_1 D_1)^2 + 4(\alpha_1 D_1 + \alpha_0)D_1} - (\alpha_1 D_1)}{2}, \quad (5)$$

где  $D_1$  - внутренний диаметр покрышки, м;  
 $M_n = 32(M_0 + Pn\Delta h)\pi$ ,  
 $M_0$  - начальный изгибающий момент, Нм;  
 $P$  - сила, эквивалентная воздействию изгибающей нормированной нагрузке, Н;  
 $n = 0, 1, 2, \dots, N$  - номер сечения покрышки, начиная с торца меньшего диаметра;

$h$  - расстояние от верхнего торца покрышки до противоположного фланца - наибольшее плечо действия силы  $P$ , м;

$\Delta h$  - расстояние между соседними сечениями покрышки;

$N = h/\Delta h$  - общее число сечений корпуса покрышки;

$\alpha_1$  и  $\alpha_0$  - коэффициенты аппроксимации, учитывающие снижение предела прочности фарфора с увеличением диаметра и ограничение на толщину стенки; значения этих коэффициентов находятся в диапазонах:

$$\alpha_1 = 6 \cdot 10^{-4} - 8 \cdot 10^{-4};$$

$$\alpha_0 = 0,26 - 0,3.$$

Формула (5) обеспечивает условие промышленного применения (т.е. удобство и простоту практического применения при проведении механических расчетов устройств для защиты от перенапряжений). Значения

коэффициентов  $\alpha_1$  и  $\alpha_0$  для применяемого электротехнического фарфора в зависимости от технологического ограничения на минимальную толщину стенки фарфоровой покрышки  $s$  приведены в табл.2

Полученные диапазоны изменения коэффициентов  $\alpha_1$  и  $\alpha_0$  обеспечивают практическое применение формулы (5) в реально используемом диапазоне наружных диаметров покрышек для устройств защиты от перенапряжений.

При этом для каждого из рассматриваемых значений технологического ограничения на толщину стенки фарфоровой покрышки в таблицах 1 и 2 имеется однозначное соответствие между парой коэффициентов  $k_1$  и  $k_2$  из формулы (3) для зависимости прочности на изгиб и парой коэффициентов  $\alpha_1$  и  $\alpha_0$ , входящих в выражение (5).

На чертеже изображен общий вид устройства для защиты от перенапряжений.

Устройство для защиты от перенапряжений содержит фарфоровую покрышку 1 с ребрами, внутри которой размещена колонка варистров 2. На концах покрышки 1 закреплены металлические фланцы 3. Покрышка 1 имеет внутреннюю цилиндрическую 4 и наружную коническую 5 поверхности. Наружный диаметр покрышки 1 соответствует выражению:

$$D_z = \frac{\sqrt{(\alpha_1 D_1)^2 + 4(\alpha_1 D_1 + \alpha_0)D_1} - (\alpha_1 D_1)}{2},$$

где  $D_1$  - внутренний диаметр покрышки, м;

$$M_n = 32(M_0 + Pn\Delta h)\pi,$$

$M_0$  - начальный изгибающий момент, Нм;

$P$  - сила, эквивалентная воздействию изгибающей нормированной нагрузке, Н;

$n = 0, 1, 2, \dots, N$  - номер сечения покрышки, начиная с торца меньшего диаметра;

$h$  - расстояние от верхнего торца покрышки до противоположного фланца - наибольшее плечо действия силы  $P$ , м;

$\Delta h$  - расстояние между соседними сечениями покрышки;

$N = h/\Delta h$  - общее число сечений корпуса покрышки;

$$\alpha_1 = 6 \cdot 10^{-4} - 8 \cdot 10^{-4};$$

$$\alpha_0 = 0,26 - 0,3.$$

Устройство для защиты от перенапряжений работает следующим образом. В нормальном эксплуатационном режиме на устройство воздействует рабочее напряжение сети. При возникновении перенапряжений в сети устройство их ограничивает до заданной величины в соответствии с вольтамперной характеристикой варистров 2 аппарата.

В табл. 3 приведены данные расчетов наружных диаметров сечений покрышки и соответствующих значений прочности конической покрышки с учетом масштабного эффекта (вариант 1) и цилиндрической покрышки без учета масштабного фактора (вариант 2). Для варианта 1 - масса - 12,03 кг, для варианта 2 - 21,55 кг ( $h=1000 \text{ мм}$ ;  $D_1=104 \text{ мм}$ ). Массы рассчитаны без учета массы оребрения.

Как видно из табл.3, в существующей

покрышке возможности фарфора по его механической прочности недоиспользованы и можно уменьшить ее наружный диаметр, а соответственно, и массу покрышки.

Таким образом, предлагаемое изобретение позволяет уменьшить массу устройства путем оптимизации конструктивных параметров покрышки за счет учета масштабного эффекта.

Литература

1. Адоньев Н. М. и др. Справочник по электрическим аппаратам высокого напряжения. Л.: Энергоатомиздат, 1987, с.199.

2. SU а.с. 947917, Н 01 С 1/028, 25.01.78 - прототип.

**Формула изобретения:**

Устройство для защиты от перенапряжений, содержащее фарфоровую покрышку с фланцами на концах и размещенные внутри покрышки варисторы, отличающееся тем, что покрышка имеет внутреннюю цилиндрическую и наружную коническую поверхности, при этом наружный

диаметр покрышки соответствует выражению:

$$D_z = \frac{\sqrt{(M_{n1} d_n)^2 + 4(D_1^2 + M_{n0} d_n^2) - (M_{n1} d_n)}}{2}$$

где  $D_1$  - внутренний диаметр покрышки, м;  
 $M_n = 32(M_0 + Pn\Delta h)/\pi$ ,

$M_0$  - начальный изгибающий момент, Нм;

$P$  - сила, эквивалентная воздействию изгибающей нормированной нагрузке, Н;

$n = 0, 1, 2, \dots, N$  - номер сечения покрышки, начиная с торца меньшего диаметра;

$h$  - расстояние от верхнего торца покрышки до противоположного фланца - наибольшее плечо действия силы  $P$ , м;

$\Delta h$  - расстояние между соседними сечениями покрышки;

$N = h/\Delta h$  - общее число сечений корпуса покрышки;

$$\alpha_1 = 6 \cdot 10^{-4} \div 8 \cdot 10^{-4};$$

$$\alpha_0 = 0,26 \div 0,3.$$

25

30

35

40

45

50

55

60

-7-

Таблица 1

s, мм	k <sub>1</sub>	k <sub>2</sub>
10	123,5	1,79
17	82,4	1,85
20	69,7	1,88

Таблица 2

s, мм	α <sub>1</sub>	α <sub>0</sub>
10	6·10 <sup>-4</sup>	0,26
17	7·10 <sup>-4</sup>	0,28
20	8·10 <sup>-4</sup>	0,3

Таблица 3

Сечение	Вариант 1 (предлагаемый)			Вариант 2 (существующий)		
	Диаметр D <sub>2</sub> , мм	Значения прочности σ <sub>изг</sub> в зависимости от диаметра D <sub>2</sub> , МПа	Допускаемое напряжение var, МПа	Диаметр D <sub>2</sub> , мм	Значения прочности σ <sub>изг</sub> в зависимости от диаметра D <sub>2</sub> , МПа	Допускаемое напряжение const, МПа
0	124,5	26,14	26,14			
1	126,2	26,00	26,00			
2	127,9	25,86	25,86			
3	129,5	25,73	25,73			
4	131,1	25,61	25,61			
5	132,7	25,49	25,49			
6	134,2	25,37	25,37			
7	135,6	25,27	25,27			
8	137,1	25,16	25,16			
9	138,5	25,06	25,06	149,8	24,33	19,5

RU 2201633 C2

RU 2201633 C2