



(12)实用新型专利

(10)授权公告号 CN 209275380 U

(45)授权公告日 2019.08.20

(21)申请号 201821659860.6

(22)申请日 2018.10.13

(73)专利权人 广东哥达科技有限公司

地址 524000 广东省湛江市廉江市吉水镇
燕山东路(赖增有屋)

(72)发明人 陈进伟

(74)专利代理机构 广州市南锋专利事务所有限
公司 44228

代理人 李慧

(51) Int. Cl.

B65F 1/14(2006.01)

B65F 1/16(2006.01)

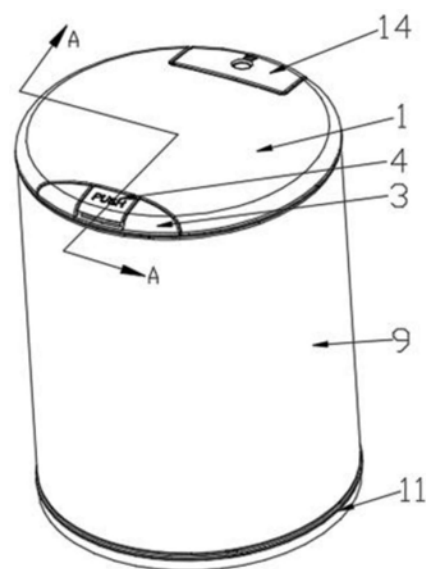
权利要求书1页 说明书2页 附图2页

(54)实用新型名称

一种新型收纳茶水桶

(57)摘要

本实用新型公开了一种新型收纳茶水桶,包括上盖、内桶、外桶、底座、电子设备和浮水开关,所述的底座中部连接有底盆,底座的底侧安装有防滑垫,所述的内桶置于外桶内,内桶的上端连接有提手,其底,放置于底座上,所述的内桶的桶口上与中环连接,中环上放有盖,盖底设有浮水开关,所述的盖与上盖连接,上盖可以用于打开及关闭内桶,所述的盖一侧安装有电子设备,电子设备通过电回路与浮水开关连接,另一侧设有安装过滤器的箱体,箱体上设有盖,过滤器设有小孔。本实用新型的废茶水达到限位时,电子设备发出蜂鸣提示,得以及时清理废茶水,防止茶水溢出,污染室内卫生。



1. 一种新型收纳茶水桶,其特征在于:包括上盖(1)、内桶(7)、外桶(9)、底座(11)、电子设备(16)和浮水开关(17),所述的底座(11)中部连接有底盆(10),底座(11)的底,安装有防滑垫(12),所述的内桶(7)置于外桶(9),内桶(7)的上端连接有提手(6),其底放置于底座(11)上,所述的内桶(7)的桶口上放置有中环(8),中环(8)上放置盖(3),盖(3)底设有浮水开关(17),所述的盖(3)与上盖连接,上盖(1)可以用于打开及关闭外桶(9),所述的盖(3)一侧安装有电子设备(16),电子设备(16)通过电,回路与浮水开关(17)连接,另一侧设有过滤器(2)的箱体,过滤器(2)设有小孔。

2. 根据权利要求1所述的新型收纳茶水桶,其特征在于:所述的盖(1)上设有电池箱(15),电池箱(15)上设有电池盖(14),盖(3)内设有电子设备(16),所述的电池盖(14)上设有排水孔,排水孔通向内桶(7)的内空间。

3. 根据权利要求1所述的新型收纳茶水桶,其特征在于:所述盖(3)上通过按键弹簧(5)安装有按键(4),按键(4)通过伸缩端卡接在上盖(1)的凹槽(18)。

4. 根据权利要求3所述的新型收纳茶水桶,其特征在于:所述的盖(3)与按键(4)装有按键弹簧(5),助力弹簧(13)通过盖(3)与上盖(1)连接放置在中环(8)上,中环(8)在外桶(9)上。

一种新型收纳茶水桶

技术领域

[0001] 本实用新型涉及生活用品领域,特别是指一种新型收纳茶水桶。

背景技术

[0002] 茶水桶是泡茶过程中盛装废水、茶渣的器具,其容量非常有限。

[0003] 目前的茶水桶,没有水位提示,如果不经常查看,容易造成水满溢出,污染室内卫生,很不方便。

实用新型内容

[0004] 为了克服上述现有技术存在的缺点,本实用新型提供了一种新型收纳茶水桶,当废茶水达到限位时,电子设备发出蜂鸣提示,得以及时清理废茶水,防止茶水溢出,污染室内卫生。

[0005] 为了实现上述目的,本实用新型采用了如下技术方案:

[0006] 一种新型收纳茶水桶,包括上盖、内桶、外桶、底座、电子设备和浮水开关,所述的底座中部连接有底盆,底座的底安装有防滑垫,所述的内桶置于外桶内,内桶的上端连接有提手,其底,放置于底座上,所述的外桶的桶口与中环连接,中环上放置盖,盖底设有浮水开关,所述盖与上盖连接,上盖可以用于打开及关闭内桶,所述的上盖一侧安装有电子设备,电子设备通过电,回路与浮水开关连接,另一侧设有安装过滤器的箱体,箱体上设小孔。

[0007] 所述的盖与电池箱连接,盖内设有电子设备,所述的电池盖上设有排水孔,排水孔通向内桶的内空间。

[0008] 所述按键与弹簧装在盖上,按键通过伸缩端卡接在上盖的凹槽上。

[0009] 所述的盖与按键相对的另一侧安装有助力弹簧,助力弹簧与上盖、盖分别连接。

[0010] 本实用新型的优点是:本实用新型采用水位蜂鸣提示,一键开启上盖,方便倒茶渣过滤,使本产品达到更高的使用价值。

附图说明

[0011] 图1为本实用新型的立体结构示意图;

[0012] 图2为图1的沿A—A线的剖面图;

[0013] 图3为图1的上盖开启的示意图;

[0014] 图4为图1的立体分解示意图。

[0015] 图中:1上盖、2过滤器、3盖、4按键、5按键弹簧、6提手、7内桶、8中环、9外桶、10底盆、11底座、12防滑垫、13助力弹簧、14电池盖、15电池箱、16电子设备、17浮水开关、18凹槽。

具体实施方式

[0016] 下面结合附图与具体实施方式对本实用新型作进一步详细描述。

[0017] 如图1至4所示,一种新型收纳茶水桶,包括上盖1、内桶7、外桶9、底座11、电子设备

16和浮水开关17,所述的底座11中部连接有底盆10,底座11的底,则安装有防滑垫12,所述的内桶7置于外桶9内,内桶7的上端连接有提手6,其底则放置于底座11上,所述的内桶7的桶口上放置有中环8,中环8的底,则设有浮水开关 17,所述的外桶9的桶体上连接有上盖1,上盖1可以用于打开及关闭外桶9,所述的盖1,一侧安装有电子设备16,电子设备16通过电,回路与浮水开关17连接,另一侧设有过滤器2的箱体,箱体上设有盖3,过滤器2设有若干个小孔,当把废茶水从过滤器2上倒入内桶时,过滤器2通过小孔过滤茶渣。

[0018] 所述的盖1上设有电池箱15,电池箱15上设有电池盖14,盖内设有电子设备16,所述的电池盖14上设有排水孔,排水孔通向内桶 7的内空间。

[0019] 所述盖3上通过按键弹簧5安装有按键4,按键4通过伸缩端卡接在上盖1的凹槽18上,使上盖1能够充分盖合在外桶9上,当按下按键4时,其按键4的伸缩端在按键弹簧5的作用下离开上盖1的凹槽18,从而让上盖1打开。

[0020] 所述的上盖1上与按键4相对的另一侧安装有助力弹簧13,助力弹簧13分别与上盖1及盖3连接,当按压下按键4时,通过助力弹簧13的作用力向上弹开上盖1,从而达到打开上盖1的目的。

[0021] 本实用新型使用,按下按键4,上盖1弹开,打开过滤器2箱体上则的盖3,从过滤器2中倒入不要的茶水和茶渣,过滤器2将茶渣过滤后,废茶水直接进入到内桶7中,当内桶7装载的废茶水上涨至浮水开关限位时,浮水开关17通过电,回路传输回到电子设备16,电子设备16发出蜂鸣提示声音,提示及时清理废茶水,防止茶水溢出,避免污染室内卫生。

[0022] 本实用新型并不限于上述实施方式,凡采用和本实用新型相同或相似结构来实现本实用新型目的所有方式,均在本实用新型的保护范围之内。

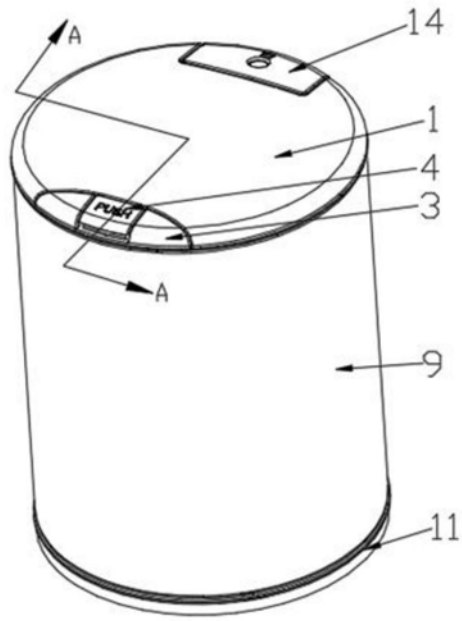
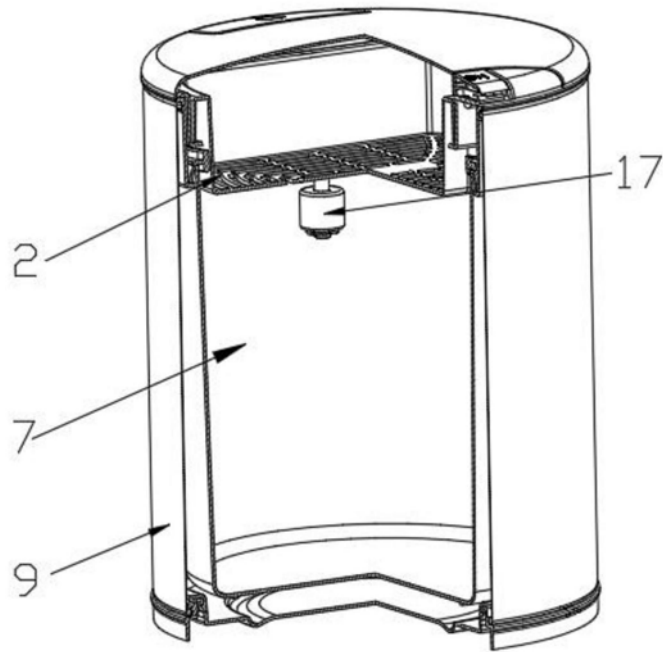


图1



SECTION A-A

图2

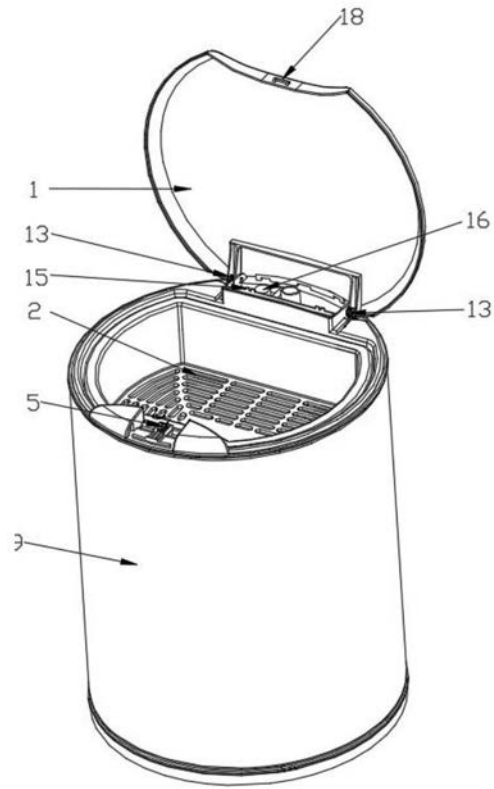


图3

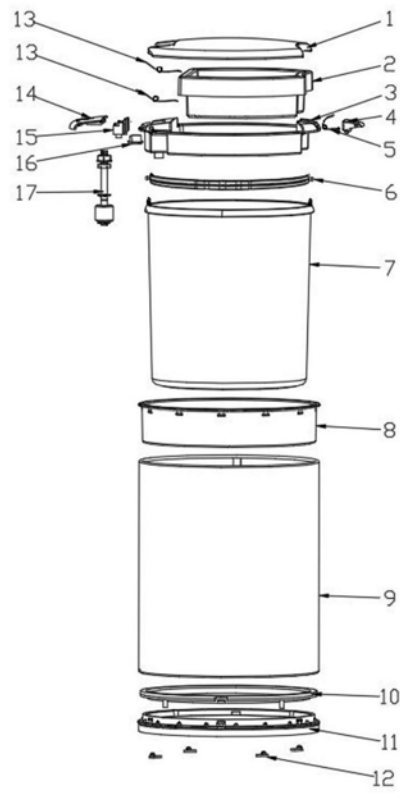


图4