

(19) DANMARK



(12) PATENTSKRIFT

(11) 170873 B1

Patentdirektoratet

TAASTRUP

(51) Int.Cl.6

B 01 F 13/08
G 01 N 21/01

- (21) Patentansøgning nr.: 1633/87
(22) Indleveringsdag: 31 mar 1987
(41) Alm. tilgængelig: 08 okt 1987
(45) Patentets meddelelse bkg. den: 26 feb 1996
(86) International ansøgning nr.: -
(30) Prioritet: 07 apr 1986 SE 8601528

- (73) Patenthaver: *Migrata U.K. Limited; Russell Bedford House; City Forum; 250 City Road; London EC1V 2QQ, GB
(72) Opfinder: Jan Evert *Lilja; SE, Sven Erik Lennart *Nilsson; SE

(74) Fuldmægtig: Plougmann, Vingtoft & Partners A/S

(54) Apparat og fremgangsmåde til behandling af væske

(56) Fremdragne publikationer

EP offentl.skr. nr. 14109
SE pat.skr. nr. 221918

1633-87

(57) Sammendrag:

I et apparat til frembringelse af blanding i tynde væskelag indeholdende en suspension af en mangfoldighed af bevægelige partikler af magnetisk materiale findes mindst to magneter eller magnetsystemer, af hvilke mindst den ene magnet eller det ene magnetsystem er en elektromagnet. Magneterne eller magnetsystemerne er anbragt på en sådan måde, at der tilvejebringes mindst én spalte til optagelse af mindst ét understøtningsorgan indeholdende det tynde væskelag, i hvilket de magnetiske partikler findes. Når væskelaget i understøtningsorganet indsættes i spalten, vil det tynde lag blive udsat for det kombinerede magnetfelt hidrørende fra de to magneter eller de to magnetsystemer. Apparatet har også drivorganer til elektromagneten eller elektromagneterne, timingorganer og en strømkilde. Understøtningsorganet, der fast understøtter det tynde væskelag, som indeholder en mangfoldighed af magnetiske partikler, anbringes mellem magneterne på en sådan måde, at det tynde lag udsættes for det kombinerede magnetfelt fra magneterne, hvilket magnetfelt skiftevis koncentrerer og fader ud.

DK 170873 B1

fortsættes

1633-87

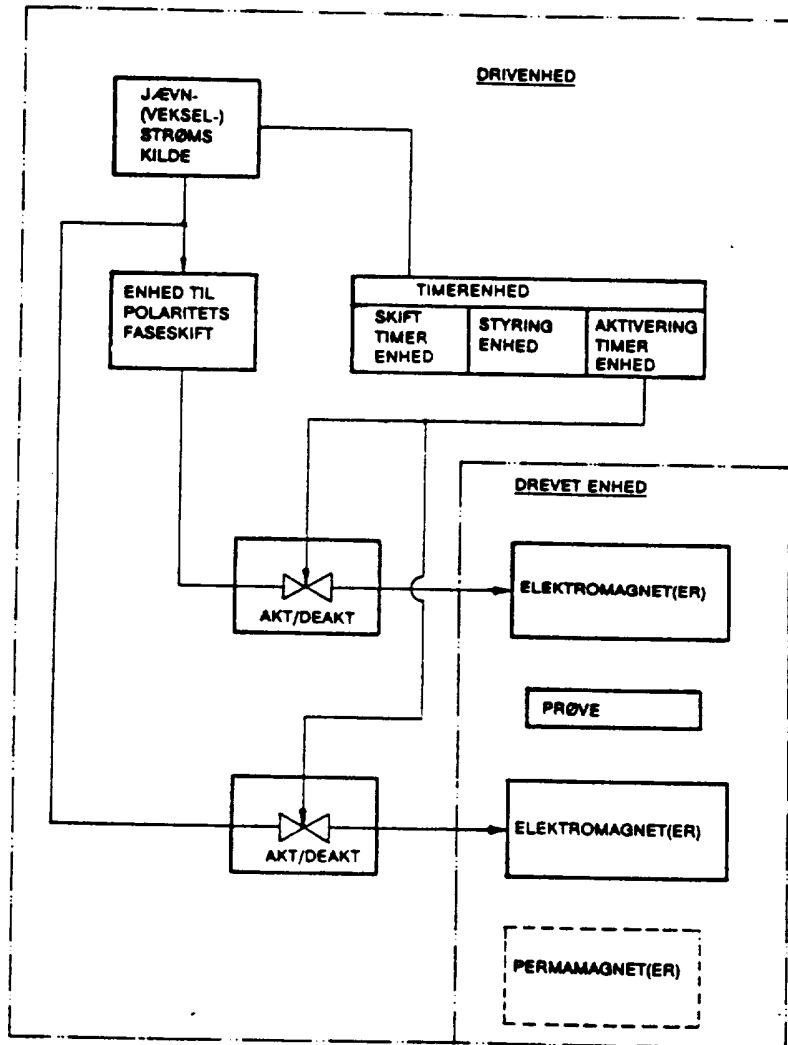


Fig 5

Den foreliggende opfindelse vedrører en fremgangsmåde for udførelse af blanding og optisk analyse af et tyndt væskelag, som rummes i en mikrobeholder, idet en flerhed af magnetpartikler aktiveres i en suspension i det nævnte væskelag.

Opfindelsen vedrører også et apparat til udførelse af blanding af et tyndt væskelag, som indbefatter en suspension af en flerhed af bevægelige partikler af magnetisk materiale, idet væskelaget rummes i en mikrobeholder for optisk analyse, idet apparatet omfatter i det mindste to magneter, af hvilke mindst én er en elektromagnet, hvilke magneter er indrettet til at frembringe i det mindste én spalte til at optage den nævnte mikrobeholder mellem magneterne på en sådan måde, at væskelaget bliver udsat for et kombineret magnetfelt, som hidrører fra de nævnte mindst to magneter.

I svensk patent nr. 221.918 beskrives et apparat og en fremgangsmåde til blanding af væsker ved benyttelse af magnetiske partikler. Dette patent beskriver mere specielt et apparat, som frembringer et magnetfelt, der varierer i henseende til intensitet og retning for at holde de magnetiske partikler i en afstand fra hinanden og give disse en drejende og/eller fremadskridende bevægelse. Magnetfeltet frembringes ved brug af en solenoide. Apparatet kan eventuelt have en krave af magnetisk materiale. De benyttede magnetiske partikler er permamagneter. Det er endvidere (side 3, højre spalte, fjerde sidste linje) beskrevet, at der tæt ved blandingszonen kan være anbragt en separat permamagnet for et frembringe en kraftigere blanding inden for forudbestemte dele af fluidummet. En væsentlig forskel mellem dette kendte apparat og blandemetode og den foreliggende opfindelse, som også benytter små magnetiske partikler til frembringelse af blanding, vedrører blandingsprocessen. I overensstemmelse med den foreliggende opfindelse omfatter blandingsprocessen en bestanddel, der kan karakteriseres som en reciprokerende bevægelse eller flytning af magnetiske partikler. Denne bestanddel kan eventuelt kombineres med en anden bestanddel,

der omfatter rotation af hver enkelt partikel om sit eget tyngdepunkt. Transportfunktionen, som kan være en reciprokerende radial eller lateral bevægelse, kan benyttes til fastholdelse af partikler i forudvalgte områder efter
5 afsluttet blanding.

Dette træk udgør en vigtig del af den foreliggende opfindelse, hvilken del ikke er beskrevet i ovennævnte svenske patentskrift. Blandingsprocessen ifølge opfindelsen frembringes ved anvendelse af den kombinerede
10 magnetfeltvirkning hidrørende fra i det mindste to forskellige magneter.

Et andet apparat til blanding er beskrevet i US-patentskrift 3.752.443. Ifølge dette patentskrift udsættes de magnetiske partikler for en centrifugalkraft frembragt af en drejelig
15 permamagnet. Centrifugalkraften udbalanceres ved påvirkningen fra en anden permamagnet til opnåelse af en i alt væsentligt jævn fordeling af de magnetiske partikler. Det fra dette patentskrift kendte apparat adskiller sig fra apparatet ifølge opfindelsen bl.a. ved, at det har bevægelige dele, og
20 at det ikke kan benyttes til fastholdelse af magnetiske partikler i forudvalgte områder.

I US-patentskrift 4.338.169 (svarende til EP-patentansøgning 0 014 109) beskrives et andet apparat, som indbefatter magnetfelter og partikler af magnetisk materiale, som er spredt
25 i et fluidum. Ifølge den foreliggende opfindelse er de magnetiske partikler imidlertid ikke inerte, men tager del i de reaktioner, som finder sted i fluidummet.

Vedrørende udførelsesformen ifølge figur 8 i US-patentskriftet 4.338.169 skal det først og fremmest bemærkes,
30 at denne kendte teknik ikke arbejder med meget tynde væske- eller fluidumlag. For det andet foreslås muligheden, at skifte polaritet for kun én magnet medens polariteten for den anden magnet forbliver uforandret, ikke. Dette særlige kendetegn er kritisk for opfindelsens formål. På figur 8

skiftes polaritet for begge magneter samtidigt. De magnetiske partikler vil derfor komme til at bibeholdes i form af en ellipsoide i midten af reaktionskammeret.

Med hensyn til den øvrige teknik, som er beskrevet i US-
5 patentskriftet 4.338.169, skal det bemærkes, at
elektromagneternes omskiftning kobles ind og ud for at
tilvejebringe en transportvirkning. Et udpræget kendetegn for
den foreliggende opfindelse er imidlertid, at man i stedet,
ved at polaritetsskifte bare én magnet, kan frembringe en
10 transporteffekt med kun to magneter.

Et formål med den foreliggende opfindelse er at tilvejebringe
et apparat og en fremgangsmåde til blanding af væsker ved
anvendelse af magnetiske partikler, der kan transporteres til
og fastholdes i forudvalgte områder efter fuldført blanding.

15 Et andet formål er at tilvejebringe et apparat og en
fremgangsmåde til blanding af små volumener, fx til
analyseformål.

Et tredje formål er at tilvejebringe et lille blandeapparat
eller en blandeenhed uden bevægelige dele.

20 Et fjerde formål er at tilvejebringe en lille blandeenhed,
som kan indbygges i et bærbart instrument.

Et femte formål med opfindelsen er at tilvejebringe et
fleksibelt system til blanding af væsker under anvendelse af
magnetiske partikler.

25 Dette opnås ifølge opfindelsen ved en fremgangsmåde af den
indledningsvis nævnte art og kendetegnet ved, at
fremgangsmåden omfatter følgende trin,

a) at generere et første magnetfelt ved aktivering af i det
mindste en første elektromagnet,

- b) at generere et eller flere magnetfelter ved hjælp af en eller flere permamagneter og/eller ved aktivering af en eller flere andre elektromagneter,
- c) at udsætte det nævnte tynde væskelag for et kombineret magnetfelt, som hidrører fra det første og andet magnetfelt genereret under henholdsvis trin a) og b),
- d) gentagne gange at ændre retningen af det første magnetfelt, som er genereret af den første elektromagnet,
- e) at afbryde den nævnte retningsændring af det første magnetfelt fra den første elektromagnet for at bibeholde magnetpartiklerne i første forudvalgte områder inde i mikroholderen, idet et andet forudvalgt område inde i mikroholderen derved bliver tyndet ud eller tømt for partikler, og
- f) at udsætte væsken i det andet forudvalgte område, som er tømt eller utyndet for partikler, for optisk analyse.

Endvidere opnås ovennævnte formål ved et apparat af den indledningvis nævnte art og kendetegnet ved, at spalten er indrettet på en sådan måde, at mikroholderen optages og anbringes mellem mindst to modstående poler af mindst to forskellige magneter, og at de resterende poler af magneterne er anbragt i alt væsentligt i planet for den nævnte mikroholder og i nærheden af periferien for den nævnte mikroholder, og at apparatet omfatter drivorganer til mindst en af elektromagneterne, idet drivorganet omfatter tidtagerorganer og en strømkilde, og idet organerne for mindst en af elektromagneterne er indrettet til gentagende gange at ændre retningen for det magnetfelt, som genereres af den nævnte ene elektromagnet for at frembringe en alternerende styrkelse og svækkelse af det nævnte kombinerede magnetfelt, som hidrører fra de mindst to magneter.

Opfindelsen vil i det følgende blive nærmere forklaret under henvisning til tegningen, på hvilken

- fig. 1A og 1B viser princippet for opfindelsen,
- 5 fig. 2A og 2C snit visende princippet for opfindelsen anvendt i forbindelse med et væskevolumen indeholdende magnetpartikler,
- fig. 2B og 2D et fordelingsmønster for magnetiske partikler, set oppefra,
- fig. 3A og 3C en anden udførelsesform for opfindelsen,
- 10 fig. 3B og 3D et andet magnetfordelingsmønster, set oppefra,
- fig. 4 er et snit, som viser en anden placering af magneterne i apparatet ifølge opfindelsen, og
- 15 fig. 5 et blokdiagram over apparatet ifølge opfindelsen.

Princippet for den foreliggende opfindelse er anskueliggjort på figurene 1A og 1B, hvor henvisningsbetegnelserne 1 og 2 angiver magneter med polerne vendt mod hinanden. Mindst én af magneterne er en elektromagnet, der er forbundet til en

20 polaritetsskiftende jævnstrømskilde (ikke vist). Det kombinerede magnetfelt, som frembringes, når begge magneterne virker sammen, er angivet med punkterede linjer. Hvis magneterne som antaget i denne udførelsesform har samme styrke, vil der alternerende være en koncentration og en svækkelse af

25 det kombinerede magnetfelt i et område i et plan mellem og parallelt med magnetpolerne og i samme afstand fra hvert polpar, hvilket område er lokaliseret centralt i forhold til hvert polpar.

Magneternes påvirkning på en flerhed af magnetiske partikler 4 i et væskelag på en understøtning 3 er vist i fig. 2A og 2C. Når begge magneter drives med vekselstrøm, bibringes hver magnetisk partikel en drejebevægelse omkring sit tyngdepunkt 5 og en reciprokerende lateral bevægelse, som frembringes, når magneterne gentagne gange og alternerende drives i fase og i modfase indbyrdes, mod og bort fra det område, der er centralt lokaliseret om en akse gennem beholderen 3's centrum og vinkelret på beholderens udstrækning, i hvilket område 10 magnetfeltet alternerende koncentrerer (fig. 2A) og svækkes (fig. 2C).

I fig. 2B vises det mønster, som frembringes af flerheden af magnetiske partikler 4 i understøtningen, når de modstående poler har kvadratisk eller rektangulær form og er af samme 15 type, dvs. henholdsvis nordpoler eller sydpoler.

I fig. 2D vises et mønster, som frembringes, når de modstående poler er af forskellig type. I denne forbindelse skal det påpeges, at afstanden mellem magneterne også påvirker formen og forekomsten af områder med magnetiske 20 partikler. Jo tættere magneterne 1 og 2 er på hinanden, desto mere markeret vil profilerne af de magnetiske poler være i partikelområdet.

I fig. 3A og 3C vises en anden placering af magneterne 6, 10 i et apparat ifølge den foreliggende opfindelse. I denne 25 udførelsesform vender to ens magneter 6 og 10 mod hinanden. Hver magnet 6, 10 har en cylindrisk væg 7, 11, en cirkulær bundplade 8, 12 og en indre cylinder 9, 13, idet væggen, bunden og cylinderen er udformet i ét stykke. Cylinderen strækker sig vinkelret fra midterpartiet for bundpladen 8, 30 12. I en spalte placeret centralt mellem magneterne 6 og 10 er anbragt en langstrakt understøtning 5.

De mønstre, som frembringes af de magnetiske partikler, når magneterne aktiveres, og magnetfelterne genereres, giver alternerende en indbyrdes forstærkning og en indbyrdes

svækkelse er angivet med henvisningsbetegnelserne 14, 15, 16 og 17 i henholdsvis fig. 3B og 3D.

Spolerne 18 er forbundet til strømkilder (ikke vist), der kan være en jævnstrømskilde eller en vekselstrømskilde, som vist i fig. 5.

I en udførelsesform ifølge fig. 3A eller 3C, hvilken udførelsesform ikke er vist specifikt, men falder inden for opfindelsens område, er der kun tilvejebragt én spole 18, medens den anden magnet 6 eller 10 er en permamagnet.

10 I fig. 4 vises en anden udførelsesform for opfindelsen. Ved denne udførelsesform er magneterne 19, 20 anbragt som i fig. 3A eller 3C, idet hver magnet 19, 20 har en cylindrisk væg 21, 25, en cirkulær bundplade 22, 26 og en indre cylinder 23, 27 med en top, som har form af en konus. Hver magnet 19, 20
15 har endvidere en krave 24, 28 på den cylindriske væg 21, 25, som strækker sig mod understøtningen eller beholderen 33, der er anbragt centralt mellem konuserne for de indre cylindre 23, 27 og de ringformede kraver 24, 28.

Når understøtningen 33 indsættes i eller udtages fra spalten
20 i apparatet, adskilles magneterne fra hinanden. Alternativt kan der være tilvejebragt et spor i kraverne 24, 28.

Der findes endvidere et hul 29, 30 gennem de indre cylindre 23, 27 i hver magnet 19, 20.

Denne udførelsesform ifølge opfindelsen er specielt indrettet
25 til brug i forbindelse med optiske analyser af væsker/reagenser i en understøtning 33, der fx har form af en mikrokuvette med planparallelle vægge af transparent materiale. Kuvettens volumen kan variere mellem 0.1 μ l og 1 ml. Det tynde væskelag i understøtningen, fx i kuvetten, kan
30 variere mellem 0.01 og 2.00 mm, fortrinsvis mellem 0.1 og 1.0 mm.

Ændringen i farve, intensitet, turbiditet etc under eller efter en blandeoperation, når magneterne 19, 20 aktiveres som beskrevet ovenfor, måles ved hjælp af en detektor, der er anbragt i en åbning i hullet 29, 30 og modsat en

5 lysudsendende indretning, der er anbragt på den modsatte side af beholderen eller understøtningen. Analysen udføres, når blandeoperationen er afsluttet, idet faseskiftningen af magneten eller magneterne afbrydes, og når kuvettens midterparti i lysvejen er tømt for magnetiske partikler, som

10 aktivt låses i forudvalgte positioner ved hjælp af det kombinerede magnetfelt.

Det er nærliggende for fagfolk, at polerne kan udformes og anbringes på mange forskellige måder, der gør det muligt at løse mange forskellige blande- og transportproblemer i tynde

15 væsker. Det er også indlysende, at blandesystemets fleksibilitet forøges betydeligt ved anbringelse af mere end to magneter.

Det er hensigtsmæssigt, at det tynde væskelag, som er ført ind i spalten, er anbragt mellem mindst to modstående poler

20 af mindst to forskellige magneter, idet polerne har modsat retning i forhold til hinanden, samtidig med at rumvinkelen ikke er større end 160° , fortrinsvis $0-80^\circ$, og specielt $0-20^\circ$, i forhold til centrum af hver pol.

Magneternes resterende poler kan være placeret i alt

25 væsentligt i planet for det tynde lag og i nærheden af lagets periferi. Hver magnet kan have form af en cylinder med en koaksial ringformet reces i den ene ende. Denne reces er beregnet til optagelse af magnetens aktiveringsspole. Recessen afgrænser magnetens kerne. Spalten kan endvidere

30 være anbragt på en sådan måde, at det tynde væskelag, når dette indsættes i spalten, vil blive anbragt mellem i det mindste to modstående poler af mindst to forskellige magneter omkring en fælles midterakse eller et fælles midterplan gennem polerne. Hver magnets kerne kan have et gennemgående

35 hul, der strækker sig langs midteraksen. Dette gennemgående

hul gør det muligt at foretage den ovenfor beskrevne optiske analyse. En vigtig fordel, som kan opnås ved den foreliggende opfindelse, vedrører muligheden for transport af de magnetiske partikler til ét eller flere forskellige områder inden for understøtningen afhængigt af placeringen af 5 magneterne eller magnetsystemerne, deres antal, udformningen af polerne og drivfunktionen (systemet). Det er følgelig muligt at transportere de magnetiske partikler fra den ene ende af en langstrakt understøtning til den anden ende ved i 10 rækkefølge at aktivere og deaktivere forskellige magneter langs understøtningen.

På samme måde er det muligt at transportere de magnetiske partikler til forudvalgte områder, såvel som det er muligt at transportere partiklerne fra forudvalgte områder ved 15 tidsmæssig at afbryde påvirkningen eller faseskiftningen af magneten eller magneterne. Denne indbyggede egenskab for apparatet ifølge opfindelsen er af stor vigtighed fx ved optiske analyser, når det område, som udsættes for lysstrålen, skal være fri for magnetiske partikler (se 20 arrangementet i fig. 4). Den geometriske form af magneterne bestemmer, hvor i væskelaget partiklerne bliver låst af magnetfeltet eller magnetfelterne.

De magneter, der benyttes ifølge den foreliggende opfindelse, kan være elektromagneter eller en kombination af perma- 25 magneter og elektromagneter. Når disse drives med vekselstrøm, foretrækkes det, at de fleste af magneterne er elektromagneter. Når der benyttes jævnstrøm foretrækkes det, at halvdelen af antallet af magneter er permamagneter.

Hvis apparatet ifølge den foreliggende opfindelse omfatter en 30 blanding af elektromagneter og permamagneter, kan elektromagneterne drives med polaritetsskiftende jævnspænding med en skiftefrekvens, der varierer mellem 0.001 og 10 Hz. Alle magneterne i apparatet kan i stedet være elektromagneter, som drives med polaritetsskiftende 35 jævnspænding eller faseskiftende vekselspænding, idet

vekselspændingsfrekvensen kan variere mellem 0.01 Hz og 100 kHz, og idet polaritets- eller faseskiftfrekvensen kan variere mellem 0.001 og 10 Hz.

- Når der benyttes en magnetkombination omfattende en
- 5 elektromagnet og en permamagnet, kan elektromagneten være overlejtret enten en alternerende jævnspænding eller en konstant jævnspænding. I det første tilfælde samvirker elektromagneten og permamagneten til generering af et magnetfelt på tværs af det tynde væskelag i understøtningen,
- 10 hvorved feltet frembringer en i alt væsentligt lineær eller lateral bevægelse for de magnetiske partikler, og der frembringes en blandevirkning. Når elektromagneten overlejtres en konstant jævnspænding, opnås der en låsning af hver enkelt magnetisk partikel i en forudbestemt position i laget.
- 15 Hvis der på den anden side benyttes en kombination omfattende to elektromagneter, kan hver af elektromagneterne være overlejtret en jævnspænding, og den reciprokerende faseskiftning kan varieres mellem 0° og 180° . Når spændingerne fra de to elektromagneter i dette tilfælde
- 20 samvirker, vil magnetfeltet på tværs af det tynde væskelag frembringe en i alt væsentligt lineær eller lateral bevægelse af magnetpartiklerne. Når spændingerne fra de to elektromagneter på den anden side virker i modfase, vil det magnetiske felt på tværs af det tynde væskelag låse hver
- 25 enkelt separate magnetiske partikel i en forudbestemt position i væskelaget.

Til de fleste anvendelser benyttes der få magneter, og det foretrækkes da at anvende magneter med en central og en periferisk pol (se fig. 3 og 4).

- 30 Til anvendelser hvor der anvendes et stort antal magneter, kan hver pol af magneterne være anbragt på en sådan måde, at en polflade på en magnet vender mod en anden magnet, og der kan således være anbragt en følge af poler på modsatte sider af understøtningsorganet, der indeholder ét eller flere tynde

væskelag langs sin udstrækning. Ved brug af dette arrangement i forbindelse med en forudprogrammeret aktivering/deaktivering af magneterne, kan de magnetiske partikler transporteres fra én ende af understøtningen til den anden

5 ende.

Feltstyrken for magneterne vælges afhængigt af afstanden mellem magneternes poler fra væskelaget eller væskelagene i understøtningen, efter afstanden og styrken af polerne på de mod hinanden vendende magneter og efter en ønsket funktion.

10 Apparatet ifølge opfindelsen består af flere funktionelle enheder, således som det er vist i fig. 5. To hoveddele, en drivenhed eller drivende enhed og en drevet enhed, kan være placeret fysisk adskilt fra hinanden. Den drivende enhed indeholder en strømkilde, som kan levere en passende jævn-

15 og/eller vekselspænding til apparatets andre dele. Den indeholder også organer til polaritets- eller faseskift af strømmen til én eller flere af de elektromagneter, som befinder sig i den drevne enhed. Organer til aktivering eller deaktivering af elektromagneterne kan også være indeholdt.

20 Disse styrede omkoblere behøves ikke altid, når apparatet indeholder få elektromagneter, men er fordelagtige sammen med et større anlæg eller system. Disse organer kan også omfatte et spændingsstyre-kredsløb til tilvejebringelse af en valgt spænding til de enkelte elektromagneter. En tidtager

25 tilvejebringer organer til tidsmæssig styring af polaritets- eller faseskiftenheden og aktiverings-/deaktiveringsorganerne. Tidtageren er fortrinsvis programmerbar, men til simple driftssystemer er dette ikke nødvendigt. Til mere komplekse systemer kan denne enhed også

30 tilvejebringe styring af forskellige spændinger og regnekraft. Det vil være nærliggende for fagfolk, at den drivende enhed kan konstrueres på mange forskellige måder ved hjælp af moderne elektroniske værktøjer.

I det følgende vil opfindelsen blive mere detaljeret

35 forklaret under henvisning til fig. 3A og 3C, hvor magneten 6

er en permamagnet. Blandevirkningen frembringes ved at drive elektromagneten 10's spole 18 med en polaritetsskiftende jævnspænding med en strøm, der giver en magnetisk feltstyrke af ca. samme størrelse som feltet fra permamagneten.

5 Skifteperioden afhænger af feltstyrken, de magnetiske partikler, udformningen af understøtningen, væskens viskositet og den ønskede blandevirkning og kan variere fra 0.001 s til 60 s. Standsning af de magnetiske partiklers bevægelse opnås ved simpel standsning af polaritetsskiftet i

10 den ønskede tilstand.

Når der benyttes vekselspænding, kan permamagneten 6 i det ovenfor angivne eksempel udskiftes med en konstant vekselspændingsdrevet elektromagnet, og den anden magnet 10 drives da med faseskiftende vekselspænding i stedet for en

15 polaritetsskiftende jævnspænding. Vekselspændingsfrekvensen er fortrinsvis den samme som forsyningsnettets frekvens, fx 50 eller 60 Hz, men i praksis kan en hvilken som helst frekvens benyttes.

Understøtningen til væskevolumenet kan have vilkårlig form og

20 kan bestå af ikke magnetisk materiale, såsom fx glas, plast, keramik eller ikke-magnetiske metaller. Ifølge med én foretrukken udførelsesform for opfindelsen har beholderen form af en kuvette, fx som omtalt i i

US patentskrift 4.088.448.

25 Udtrykket "magnetiske partikler", som benyttes i denne tekst, omfatter partikler, som kan påvirkes af et magnetfelt. De kan omfatte rene ferromagnetiske materialer eller ferromagnetiske materialer, som er coated eller blandet med et andet materiale, fx en polymer, et protein, et opløsningsmiddel, et

30 lipid eller et ikke-korroderende materiale. Partiklernes størrelse kan variere fra 0.001 μm til 1 mm. Partiklernes størrelse og sammensætning afhænger af den tiltænkte anvendelse og beholderens udformning. Det magnetiske materiale er fortrinsvis ikke permamagnetisk, men

35 permamagnetiske partikler kan benyttes.

Partiklerne er fortrinsvis i alt væsentligt inerte over for den omsluttende væske og de i væsken forekommende reaktioner og suspenderet i væskevolumenet, som udsættes for blandeprocesserne.

5 EKSEMPEL

En Hemocue® mikrokuvette til optisk måling præpareres med natriumhydroxid, natriumcarbonat og nitroblåtetrazoliumchlorid ligesom i Fructosamintesten (Roche). Den nøjagtige mængde af reagenserne afhænger af mikrokuvettens volumen. 0.1 mg ferritpartikler (2 μm) 10 inkluderer også i mikrokuvettens indre. Mængden af magnetiske partikler afhænger af mikrokuvettens volumen, det magnetiske materiale og partiklernes størrelse og kan let bestemmes af fagfolk. Mikrokuvetten fyldes med blodserum og indsættes i et 15 apparat som vist i fig. 4 og i den drevne enhed i fig. 5. De to i alt væsentligt ens elektromagneter forbindes til den drivende enhed som vist i fig. 5. Den optiske enhed i et fotometer anbringes på en sådan måde, at lysbanen kan passere gennem de centrale huller i de to elektromagneter og 20 mikrokuvetten, og de optiske ændringer i reaktionsblandingen kan registreres. Elektromagneterne aktiveres, og polaritetsenheden indstilles til skift hvert 5. sekund. De magnetiske partikler tvinges til at veksle fra én position til en anden som skematisk angivet i fig. 3B og 3D hvert 5. 25 sekund. Efter 2 minutter låses polaritetsskifteenheden i den polaritet, som giver det i fig. 3D viste magnetiske partikelmønster, og den optiske måling foretages i det centrale område, som nu er tømt for magnetiske partikler, idet partiklerne aktivt holdes eller låses ved hjælp af 30 magnetfeltet ved kuvetterummets periferi.

PATENTKRAV

1. Fremgangsmåde for udførelse af blanding og optisk analyse af et tyndt væskelag, som rummes i en mikrobeholder, idet en flerhed af magnetpartikler aktiveres i en suspension i det
- 5 nævnte væskelag, k e n d e t e g n e t ved, at fremgangsmåden omfatter følgende trin,
- a) at generere et første magnetfelt ved aktivering af i det mindste en første elektromagnet,
 - b) at generere et eller flere magnetfelter ved hjælp af en
10 eller flere permamagneter og/eller ved aktivering af en eller flere andre elektromagneter,
 - c) at udsætte det nævnte tynde væskelag for et kombineret magnetfelt, som hidrører fra det første og andet magnetfelt genereret under henholdsvis trin a) og b),
 - 15 d) gentagne gange at ændre retningen af det første magnetfelt, som er genereret af den første elektromagnet,
 - e) at afbryde den nævnte retningsændring af det første magnetfelt fra den første elektromagnet for at bibeholde magnetpartiklerne i første forudvalgte områder inde i
20 mikrobeholderen, idet et andet forudvalgt område inde i mikrobeholderen derved bliver tyndet ud eller tømt for partikler, og
 - f) at udsætte væsken i det andet forudvalgte område, som er tømt eller udtyndet for partikler, for optisk analyse.
- 25 2. Apparat til udførelse af blanding af et tyndt væskelag, som indbefatter en suspension af en flerhed af bevægelige partikler af magnetisk materiale, idet væskelaget rummes i en mikrobeholder (33) for optisk analyse, idet apparatet omfatter i det mindste to magneter (19, 20), af hvilke mindst
- 30 én er en elektromagnet, hvilke magneter (19, 20) er indrettet

til at frembringe i det mindste én spalte til at optage den nævnte mikrobeholder (33) mellem magneterne på en sådan måde, at væskelaget bliver udsat for et kombineret magnetfelt, som hidrører fra de nævnte mindst to magneter (19,20),

5 k e n d e t e g n e t ved, at spalten er indrettet på en sådan måde, at mikrobeholderen (33) optages og anbringes mellem mindst to modstående poler (23, 27) af mindst to forskellige magneter (19, 20), og at de resterende poler af magneterne (19, 20) er anbragt i alt væsentligt i planet for

10 den nævnte mikrobeholder (33) og i nærheden af periferien for den nævnte mikrobeholder (33), og at apparatet omfatter drivorganer til mindst en af elektromagneterne, idet drivorganet omfatter tidtagerorganer og en strømkilde, og idet organerne for mindst en af elektromagneterne er

15 indrettet til gentagende gange at ændre retningen for det magnetfelt, som genereres af den nævnte ene elektromagnet for at frembringe en alternerende koncentration og svækkelse af det nævnte kombinerede magnetfelt, som hidrører fra de mindst to magneter (19, 20).

20 3. Apparat ifølge krav 2,
k e n d e t e g n e t ved, at hver magnet (19, 20) har form af en cylinder med en koaksial ringformet udsparring den ene ende til optagelse af en aktiveringsspole (18) for magneten, idet udsparringen definerer en kerne for hver magnet.

25 4. Apparat ifølge krav 3,
k e n d e t e g n e t ved, at kernen for hver magnet (19, 20) har et gennemgående hul (29, 30), som strækker sig langs en central akse deraf.

5. Apparat ifølge et hvilket som helst af kravene 2-4,
30 k e n d e t e g n e t ved, at spalten er indrettet på en sådan måde, at det nævnte tynde væskelag, når dette optages deri, vil være anbragt centreret mellem mindst to modsatte poler (23, 27) af mindst to forskellige magneter (19, 20) om en fælles midterakse eller plan gennem polerne.

6. Apparat ifølge krav 2,
k e n d e t e g n e t ved, at de nævnte mindst to magneter
(19, 20) omfatter en blanding af elektromagneter, som drives
med polaritetsskiftende jævnspænding med en
5 polaritetsskiftfrekvens, der varierer mellem 0.001 og 10 Hz,
samt permamagneter.
7. Apparat ifølge et hvilket som helst af kravene 2-5,
k e n d e t e g n e t ved, at alle magneterne er
elektromagneter, som drives med polaritetsskiftende
10 jævnspænding eller faseskiftende vekselspænding, idet
vekselspændingsfrekvensen kan variere mellem 0.001 Hz og 100
Hz, og polariteten er for faseskiftfrekvensen mellem 0.001 og
10 Hz.
8. Apparat ifølge krav 2,
15 k e n d e t e g n e t ved, at drivorganerne til den nævnte
mindst en elektromagnet er indrettet til at afbryde ændringen
af det magnetfelt, som genereres af den nævnte mindst ene
elektromagnet for at bibeholde de magnetiske partikler i de
første forudvalgte områder indenfor mikroholderen, idet et
20 andet forudvalgt område indenfor mikroholderen derved får
sit indhold af magnetpartikler reduceret.
9. Apparat ifølge krav 8,
k e n d e t e g n e t ved, at apparatet yderligere omfatter
organer til at udføre optisk analyse på det andet forudvalgte
25 område, som reduceres eller tømmes for magnetpartikler.

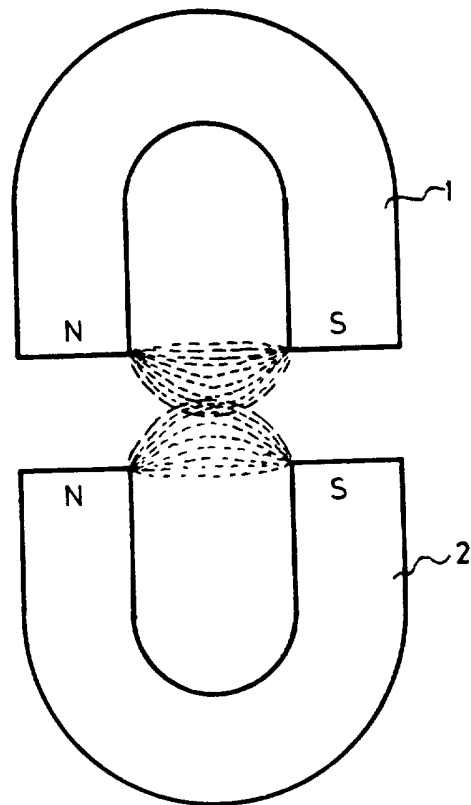


Fig 1A

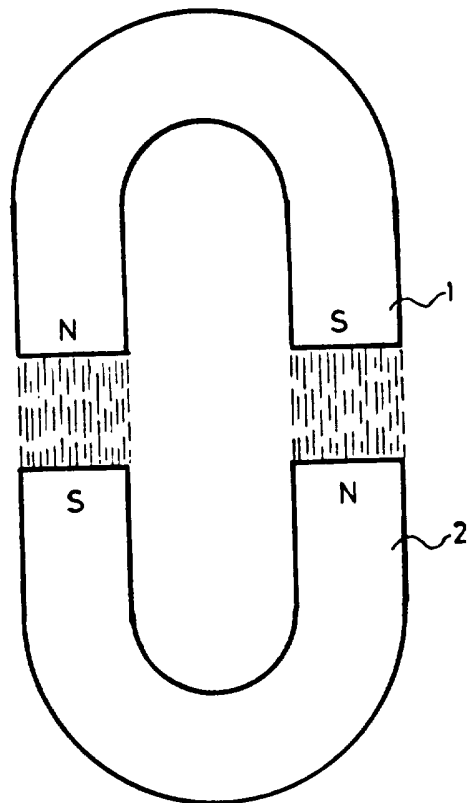


Fig 1B

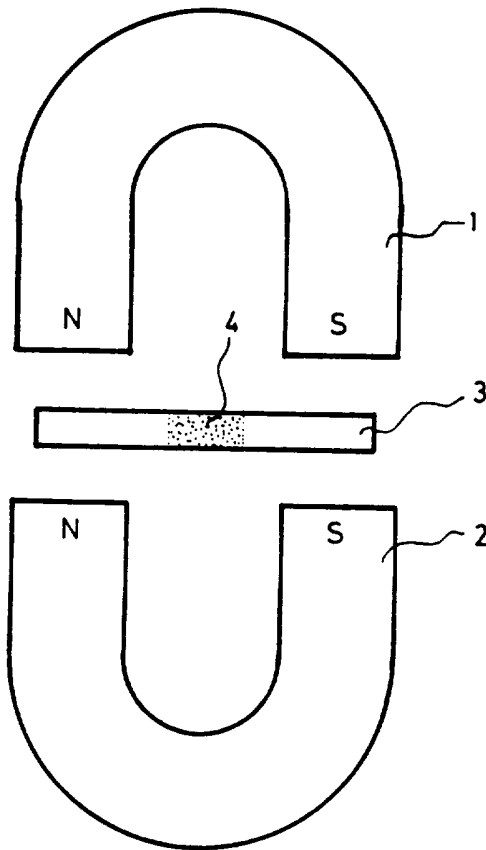


Fig 2A

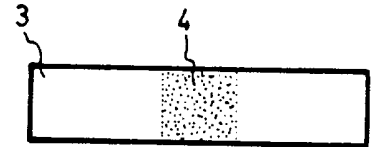


Fig 2B

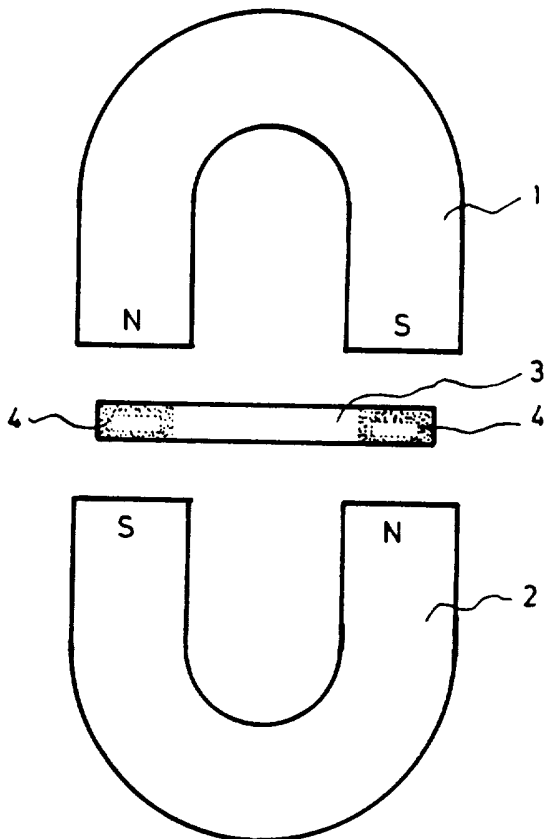


Fig 2C

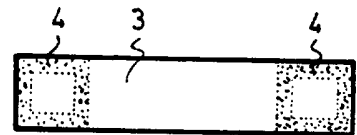


Fig 2D

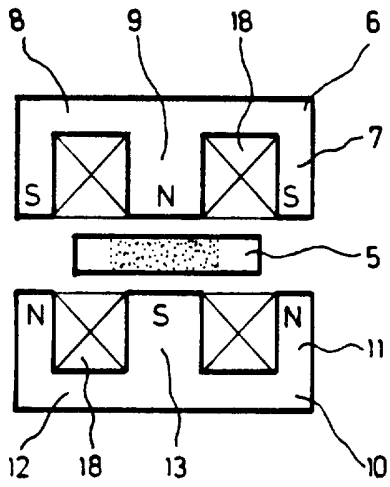


Fig 3A

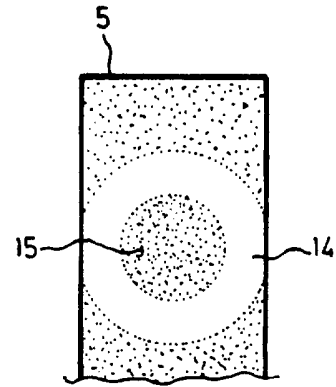


Fig 3B

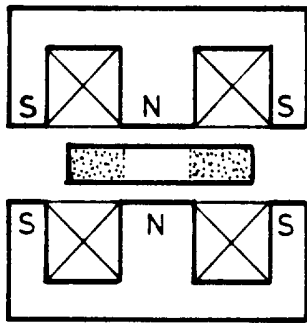


Fig 3C

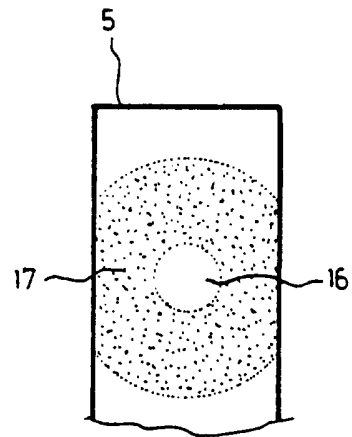


Fig 3D

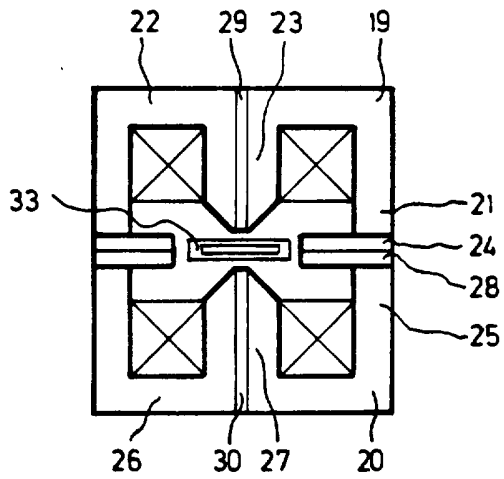


Fig 4

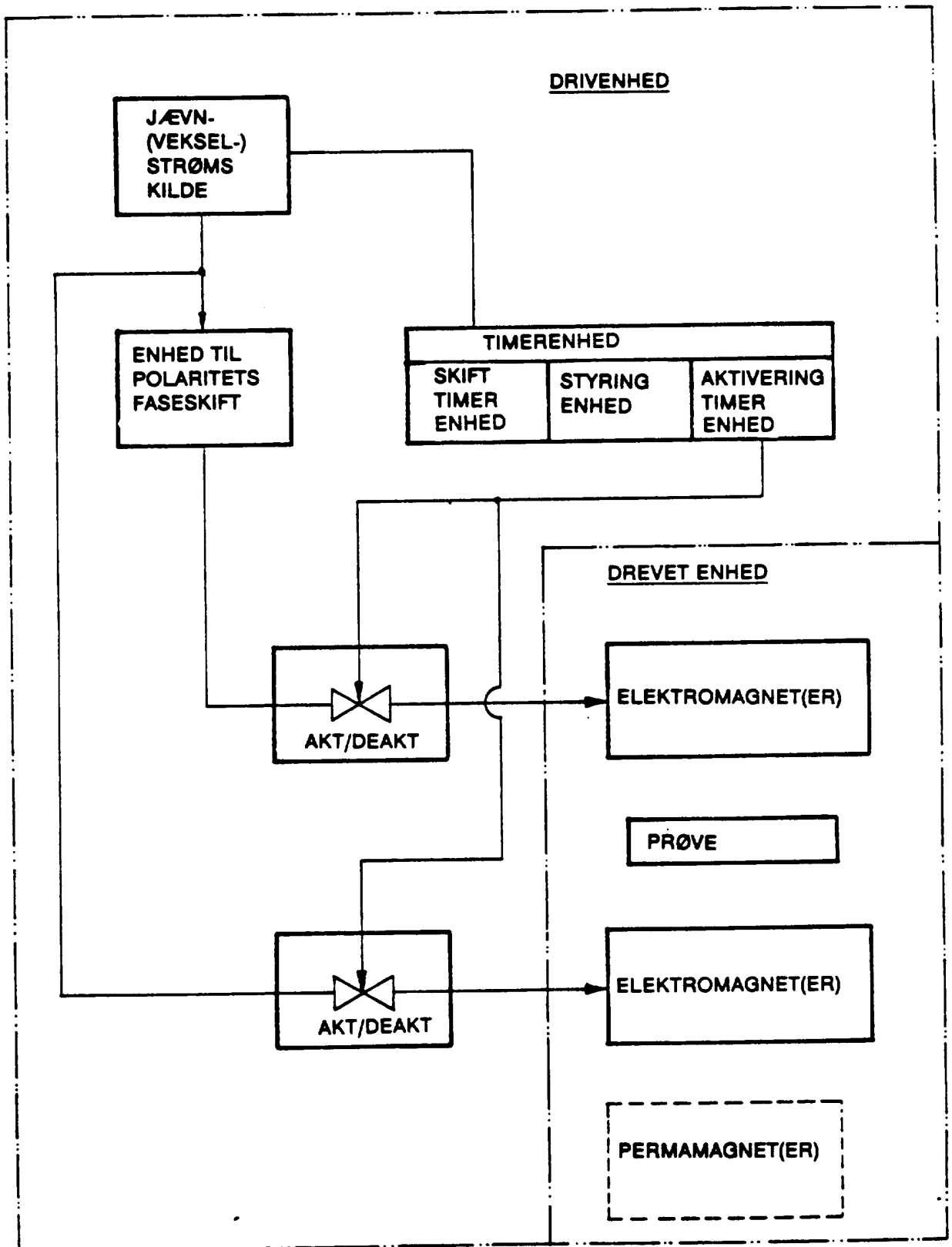


Fig 5