



(12) 实用新型专利

(10) 授权公告号 CN 203667315 U

(45) 授权公告日 2014. 06. 25

(21) 申请号 201420007283. 8

(22) 申请日 2014. 01. 07

(73) 专利权人 胡杨红

地址 210000 江苏省南京市南京航空航天大学
计科院 1613101 班

(72) 发明人 胡杨红

(51) Int. Cl.

B65F 1/00 (2006. 01)

B65F 1/08 (2006. 01)

B65F 1/14 (2006. 01)

B65D 43/26 (2006. 01)

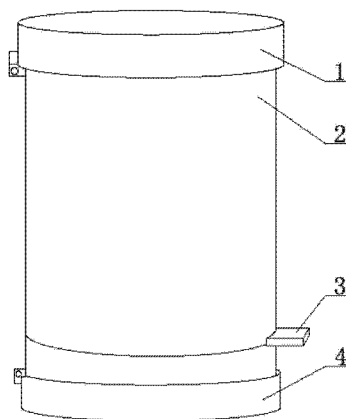
权利要求书1页 说明书2页 附图5页

(54) 实用新型名称

防臭垃圾桶

(57) 摘要

本实用新型涉及一种防臭垃圾桶,它由上盖、外桶、踏板、下盖、内桶、顶杆、隔板、弹簧和细绳构成;上盖一端设有细绳,另一端设有顶杆和插销;外桶上端设有上盖,下端设有踏板和下盖,内部设有内桶、弹簧、顶杆和隔板;踏板一部分伸出外桶,另一部分为圆环,一端设有顶杆,两边设有圆孔;下盖与外桶连接处设有插销;内桶上端面低于隔板和弹簧,下端面与外桶底面平齐;隔板侧边设有弹簧,另一侧上面设有细绳。本实用新型既能通过踩踏踏板将上盖顶起或关闭来丢垃圾,又能通过隔板将丢的垃圾和丢垃圾口隔开;且结构简单,使用方便,实用性强。



1. 一种防臭垃圾桶,其特征在于:它由上盖、外桶、踏板、下盖、内桶、顶杆、隔板、弹簧和细绳构成;所述的上盖一端设有细绳,另一端设有顶杆和插销;所述的外桶无底面,上端设有上盖,下端设有踏板和下盖,内部设有内桶、弹簧、顶杆和隔板;所述的踏板一部分伸出外桶,另一部分为圆环,一端设有顶杆,两边设有圆孔;所述的下盖与外桶连接处设有插销;所述的内桶上端面低于隔板和弹簧,下端面与外桶底面平齐;所述的隔板侧边设有弹簧,另一侧上面设有细绳;所述的弹簧有两根,一端连接于外桶内壁。

2. 根据权利要求1所述的防臭垃圾桶,其特征在于:所述的上盖与外桶之间用插销连接,上盖可绕插销转动。

3. 根据权利要求1所述的防臭垃圾桶,其特征在于:所述的外桶下端有开口,下端内部有两凸台伸进踏板圆孔内。

4. 根据权利要求1所述的防臭垃圾桶,其特征在于:所述的踏板圆环两边的圆孔处连接外桶凸台,圆环可绕此处转动。

5. 根据权利要求1所述的防臭垃圾桶,其特征在于:所述的下盖与外桶之间用插销连接,下盖可绕插销转动。

6. 根据权利要求1所述的防臭垃圾桶,其特征在于:所述的顶杆与上盖通过插销连接,可绕插销转动。

防臭垃圾桶

技术领域

[0001] 本实用新型涉及一种垃圾桶,尤其是一种防臭垃圾桶。

背景技术

[0002] 随着人类生态环境的变化,人们越来越重视保护环境的重要性,几乎每个人在上小学时老师或家长都会教育我们不能随手丢垃圾,垃圾一定要丢到垃圾桶里;在各个城市街道上,基本上相隔不远就会设有一个垃圾桶,在室内,人们也都会设有垃圾桶,人类每天产生的垃圾数量都是巨大的,如果不将这些垃圾集中放置并处理,那人们的生活环境会很差,并越来越差。

[0003] 然而,人们也在追求更加舒适的生活,在办公场所或家里,垃圾桶虽小,但每次丢垃圾靠近垃圾桶或打开垃圾桶盖子时都会有一股异味飘出,也不可能只要垃圾桶内有垃圾就去倒垃圾,那样也不现实;所以人们就希望有一种垃圾桶能在丢垃圾时闻不到异味。

实用新型内容

[0004] 为了克服上述现有产品的不足,本实用新型的目的在于提供一种防臭垃圾桶,它采用在垃圾桶外桶内设有内桶、顶杆、弹簧和隔板,在隔板上设有细绳,细绳另一端连接上盖,外桶外壁设有踏板,上部设有上盖,底部设有底盖。

[0005] 为了实现本实用新型的目的所采用的技术方案是:一种防臭垃圾桶,其特征在于:它由上盖、外桶、踏板、下盖、内桶、顶杆、隔板、弹簧和细绳构成;所述的上盖一端设有细绳,另一端设有顶杆和插销;所述的外桶无底面,上端设有上盖,下端设有踏板和下盖,内部设有内桶、弹簧、顶杆和隔板;所述的踏板一部分伸出外桶,另一部分为圆环,一端设有顶杆,两边设有圆孔;所述的下盖与外桶连接处设有插销;所述的内桶上端面低于隔板和弹簧,下端面与外桶底面平齐;所述的隔板侧边设有弹簧,另一侧上面设有细绳;所述的弹簧有两根,一端连接于外桶内壁。

[0006] 本实用新型的有益效果是:它既能通过踩踏踏板将上盖顶起或关闭来丢垃圾,又能通过隔板将丢的垃圾和丢垃圾口隔开;且结构简单,使用方便,实用性强。

附图说明

[0007] 下面结合附图和具体实施例对本实用新型作进一步的说明。

[0008] 图 1 为本实用新型结构图

[0009] 图 2 为本实用新型局部剖视图

[0010] 图 3 为本实用新型局部剖视图

[0011] 图 4 为本实用新型俯视图剖视图

[0012] 图 5 为本实用新型仰视图剖视图

[0013] 图中 1- 上盖、2- 外桶、3- 踏板、4- 下盖、5- 内桶、6- 顶杆、7- 隔板、8- 弹簧、9- 细绳。

具体实施方式

[0014] 在图 1、图 2、图 3、图 4、图 5 所示的第一实施例中,一种防臭垃圾桶,其特征在于:它由上盖、外桶、踏板、下盖、内桶、顶杆、隔板、弹簧和细绳构成;所述的上盖一端设有细绳,另一端设有顶杆和插销;所述的外桶无底面,上端设有上盖,下端设有踏板和下盖,内部设有内桶、弹簧、顶杆和隔板;所述的踏板一部分伸出外桶,另一部分为圆环,一端设有顶杆,两边设有圆孔;所述的下盖与外桶连接处设有插销;所述的内桶上端面低于隔板和弹簧,下端面与外桶底面平齐;所述的隔板侧边设有弹簧,另一侧上面设有细绳;所述的弹簧有两根,一端连接于外桶内壁。

[0015] 在图 1、图 2、图 3、图 4、图 5 所示的第二实施例中,所述的上盖用来盖住垃圾桶,上盖与外桶之间用插销连接,上盖可绕插销转动;所述的外桶下端有开口,便于踏板活动,下端内部有两凸台伸进踏板圆孔内,外桶无底方便将内桶从底部抽出;所述的踏板伸出部分为脚踏地方,圆环两边的圆孔处连接外桶凸台后,脚踏踏板圆环可绕此处转动,从而与圆环连接的顶杆被顶起;所述的下盖与外桶之间用插销连接,下盖可绕插销转动,打开下盖可以将内桶抽出将垃圾倒掉;所述的内桶用来盛放垃圾;所述的顶杆与上盖通过插销连接,可绕插销转动,顶杆被顶起时可将上盖顶起;所述的隔板处于水平状时用来接住丢进垃圾桶的垃圾,上盖盖上时没了细绳的拉力,隔板会倾斜至竖直状将隔板上的垃圾倒入内桶;所述的弹簧将隔板与外桶连接,使隔板不使用时不会脱离,隔板水平时弹簧处于拉伸状态;所述的细绳将隔板与上盖连接,上盖被顶起后细绳绷直将隔板拉成水平状,上盖盖住垃圾桶时细绳为松弛状。

[0016] 使用本实用新型时,若要扔垃圾,只需踩踏踏板,将垃圾丢带隔板上,然后松开踏板即可,若要倒垃圾,打开底盖,抽出内桶即可将垃圾倒掉。

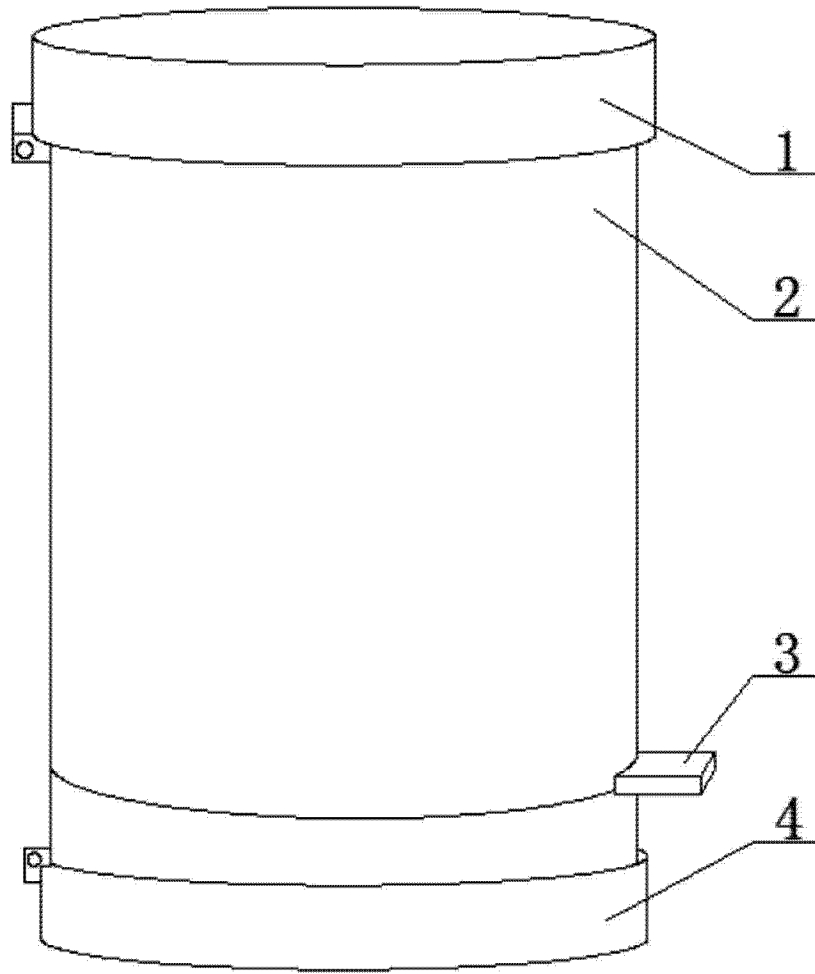


图 1

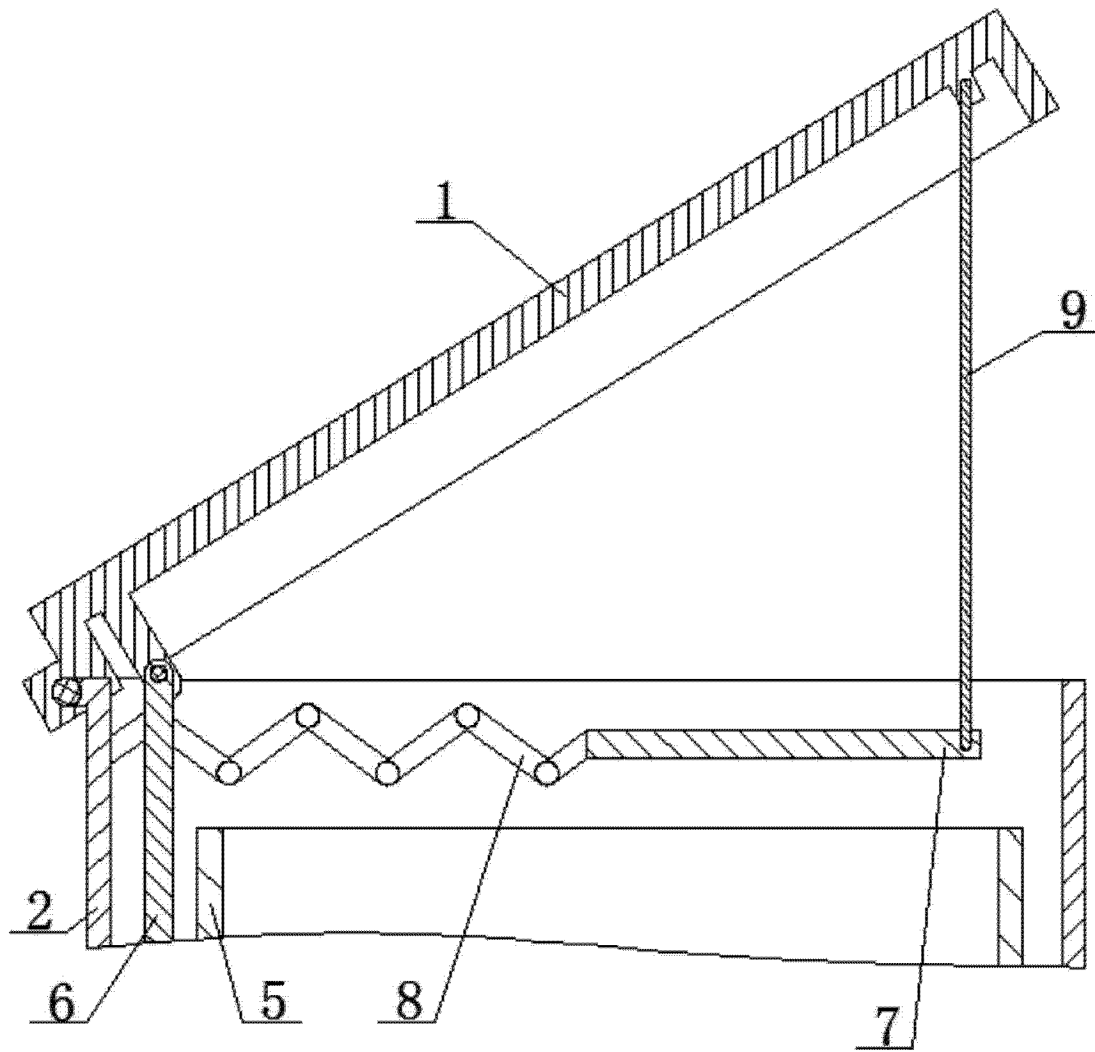


图 2

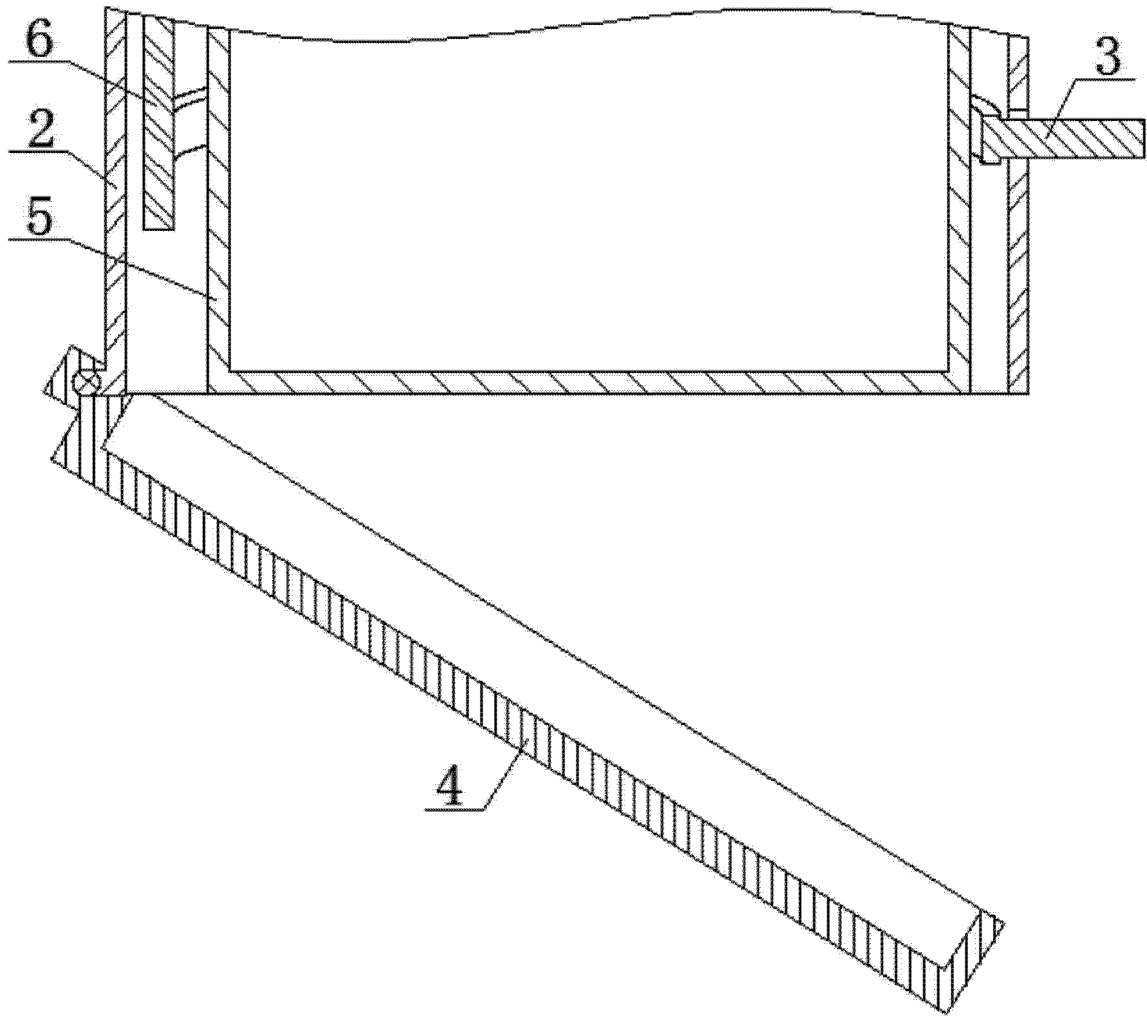


图 3

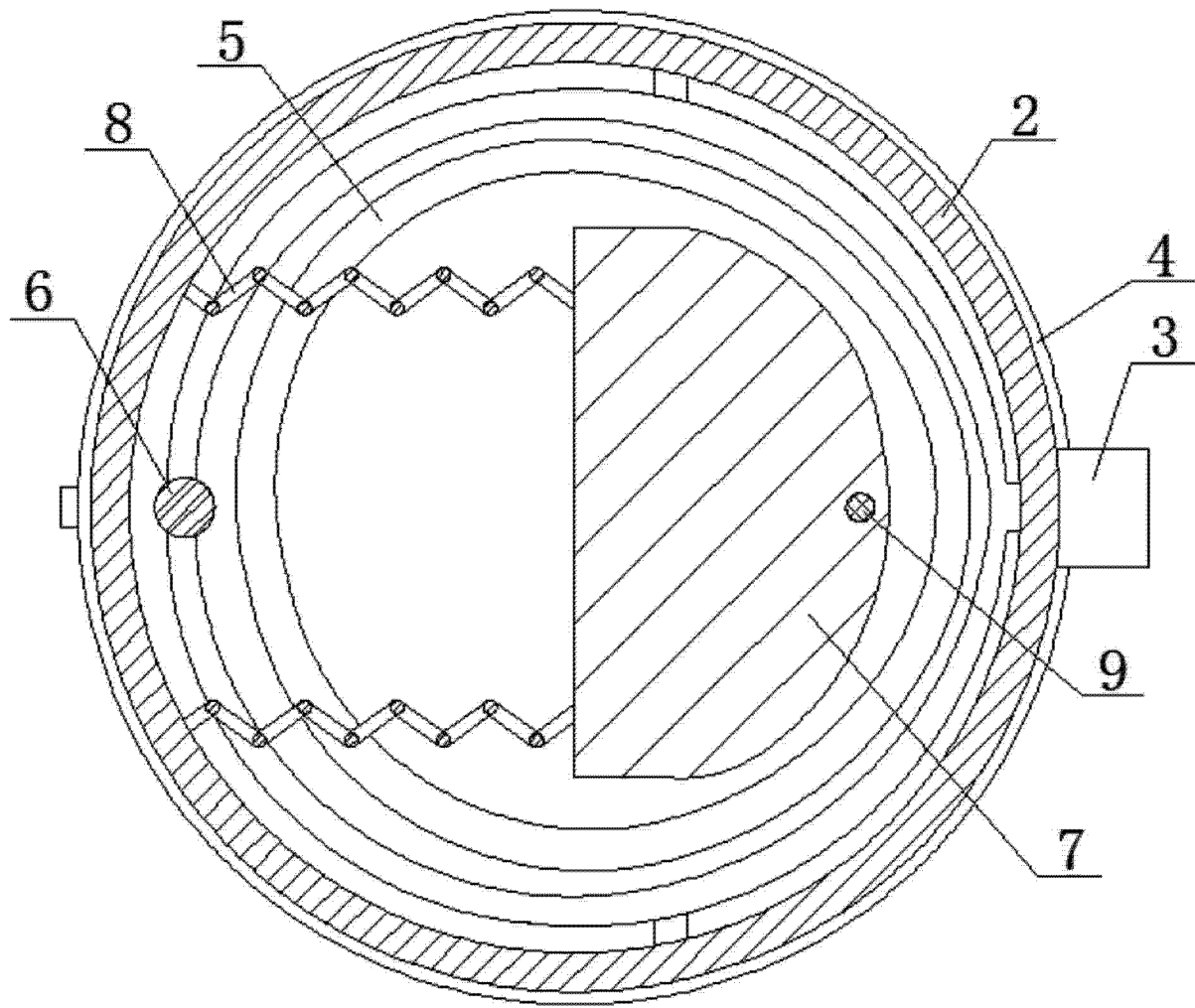


图 4

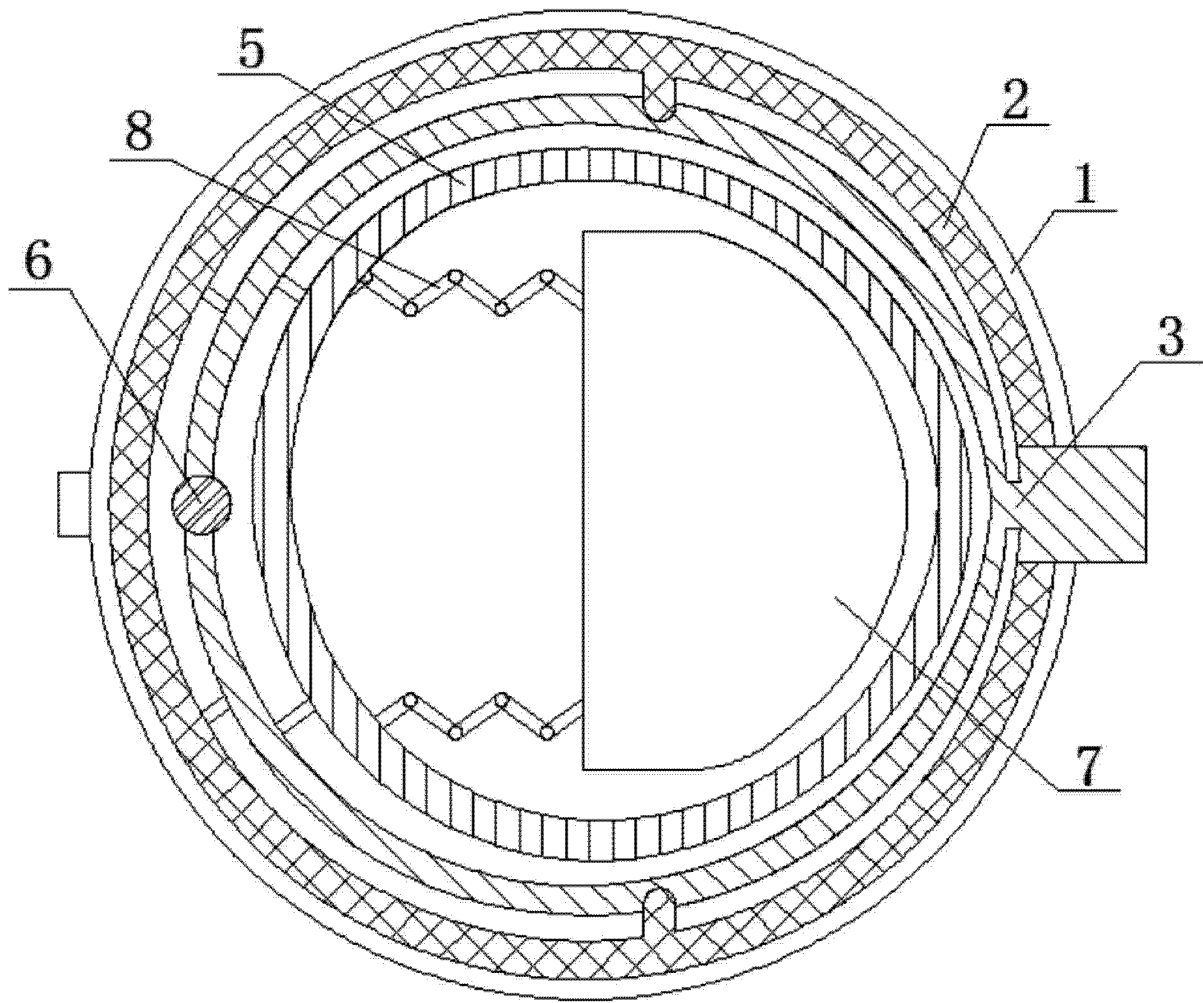


图 5