

(12) 实用新型专利

(10) 授权公告号 CN 202519770 U

(45) 授权公告日 2012. 11. 07

(21) 申请号 201220145356. 0

(22) 申请日 2012. 04. 09

(73) 专利权人 王春德

地址 075400 河北省张家口市河北省怀来县
沙城镇富达园二区 603. 2. 102

(72) 发明人 王春德

(74) 专利代理机构 北京中恒高博知识产权代理
有限公司 11249

代理人 刘洪京

(51) Int. Cl.

E03D 9/052(2006. 01)

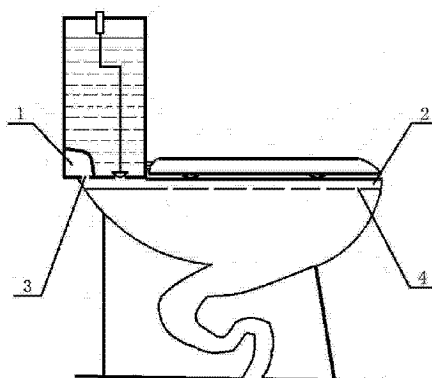
权利要求书 1 页 说明书 2 页 附图 2 页

(54) 实用新型名称

抽风式除臭马桶

(57) 摘要

本实用新型公开一种抽风式除臭马桶, 马桶的水箱底部设置有气腔, 气腔底部设置有通孔, 通孔与冲水槽道相连接; 水箱后部和两侧气腔的壁面设置有至少一个排气口, 排气口、软管、排风扇依次连接。本实用新型的抽风式除臭马桶充分利用了现有坐式冲水马桶的冲水槽道的结构特点, 在排风扇的作用下, 通过冲水槽道的数个冲水口将马桶中的臭味排出, 达到了除臭效果。



1. 抽风式除臭马桶,其特征在于:马桶的水箱底部设置有气腔,气腔底部设置有通孔,通孔与冲水槽道相连接;水箱后部或两侧气腔的壁面设置有至少一个排气口,排气口、软管、排风扇依次连接。

2. 根据权利要求1所述的抽风式除臭马桶,其特征在于:所述的气腔与水箱一体成型,其形状为正方体或四分之一圆柱体。

抽风式除臭马桶

技术领域

[0001] 本实用新型涉及一种除臭马桶,具体的涉及一种抽风式除臭马桶。

背景技术

[0002] 目前,随着人们生活水平的提高,普通居民在家里都安上了坐式冲水马桶,但是在使用过程中难免出现异味、臭味无法及时排出,导致厕所环境恶劣。

实用新型内容

[0003] 本实用新型的目的在于,针对上述问题,提出一种抽风式除臭马桶,它能及时有效地去除异味。

[0004] 为实现上述目的,本实用新型采用的技术方案是:马桶的水箱底部设置有气腔,气腔底部设置有通孔,通孔与冲水槽道相连接;水箱后部或两侧气腔的壁面设置有至少一个排气口,排气口、软管、排风扇依次连接。

[0005] 进一步地,气腔与水箱一体成型,其形状为正方体或四分之一圆柱体。

[0006] 进一步地,数个排气孔中,其中一个排气孔与软管连接,其余排气孔可以通过防水胶密封。

[0007] 本实用新型的有益效果如下:

[0008] 本实用新型提供的抽风式除臭马桶,充分利用了现有坐式冲水马桶的冲水槽道的结构特点,将其不在冲水的状态下,改为排气腔道使用。在排风扇的作用下,通过冲水槽道的数个冲水口将马桶中的臭味排出,达到了除臭效果。排气孔的设置完全根据马桶在厕所的安置而定,尽可能靠近墙或是窗,达到方便安装软管和排风扇的效果。该抽风式除臭马桶结构简单,安装灵活方便,价格低廉。

[0009] 下面通过附图和实施例,对本实用新型的技术方案做进一步的详细描述。

附图说明

[0010] 附图用来提供对本实用新型的进一步理解,并且构成说明书的一部分,与本实用新型的实施例一起用于解释本实用新型,并不构成对本实用新型的限制。在附图中:

[0011] 图1为本实用新型一种抽风式除臭马桶的内部结构示意图;

[0012] 图2为本实用新型一种抽风式除臭马桶的外部结构示意图。

[0013] 结合附图,本实用新型实施例中附图标记如下:

[0014] 1-气腔; 2-冲水槽道; 3-通孔; 4-冲水口; 5-排气口; 6-软管; 7-排风扇。

具体实施方式

[0015] 以下结合附图对本实用新型的优选实施例进行说明,应当理解,此处所描述的优选实施例仅用于说明和解释本实用新型,并不用于限定本实用新型。

[0016] 根据本实用新型实施例,提供了一种抽风式除臭马桶。本实施例包括:

[0017] 如图 1 所示,如今市场上的座式马桶在马桶上边沿内设有冲水槽道 2,冲水槽道 2 设有数个冲水口 4。当不冲水时,冲水槽道 2 为空腔,可改为排气腔道使用。抽风式除臭马桶的水箱底部后方安装有四分之一圆柱体的气腔 1,气腔 1 与水箱一体成型,气腔 1 底部设置有通孔 3,通孔 3 与冲水槽道 2 后端相连接。

[0018] 如图 2 所示,水箱侧边气腔 1 的壁面设置有一个排气口 5,排气口 5、软管 6、排风扇 7 依次连接。

[0019] 当人在方便时,在排风扇 7 的作用下,通过冲水槽道 2 的数个冲水口 4 将马桶中的臭味排出,达到了除臭效果,结构简单,安装灵活方便,价格低廉。

[0020] 最后应说明的是:以上所述仅为本实用新型的优选实施例而已,并不用于限制本实用新型,尽管参照前述实施例对本实用新型进行了详细的说明,对于本领域的技术人员来说,其依然可以对前述各实施例所记载的技术方案进行修改,或者对其中部分技术特征进行等同替换。凡在本实用新型的精神和原则之内,所作的任何修改、等同替换、改进等,均应包含在本实用新型的保护范围之内。

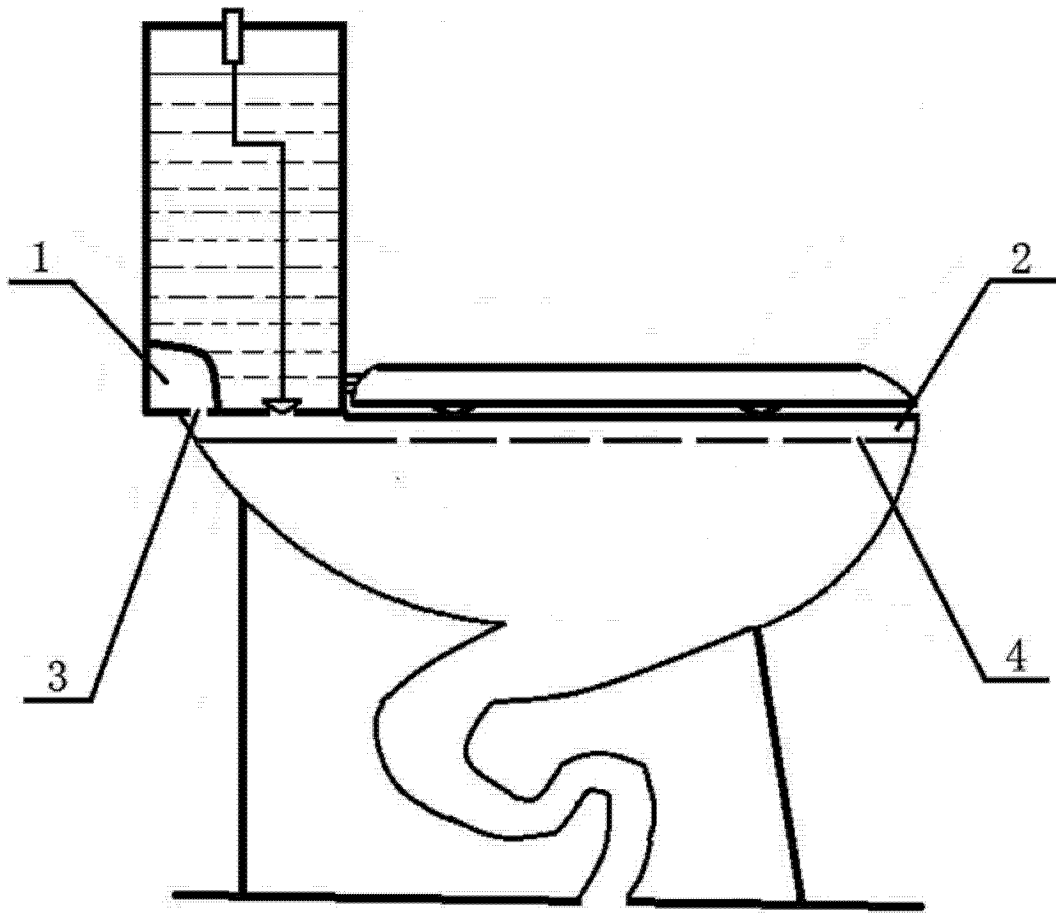


图 1

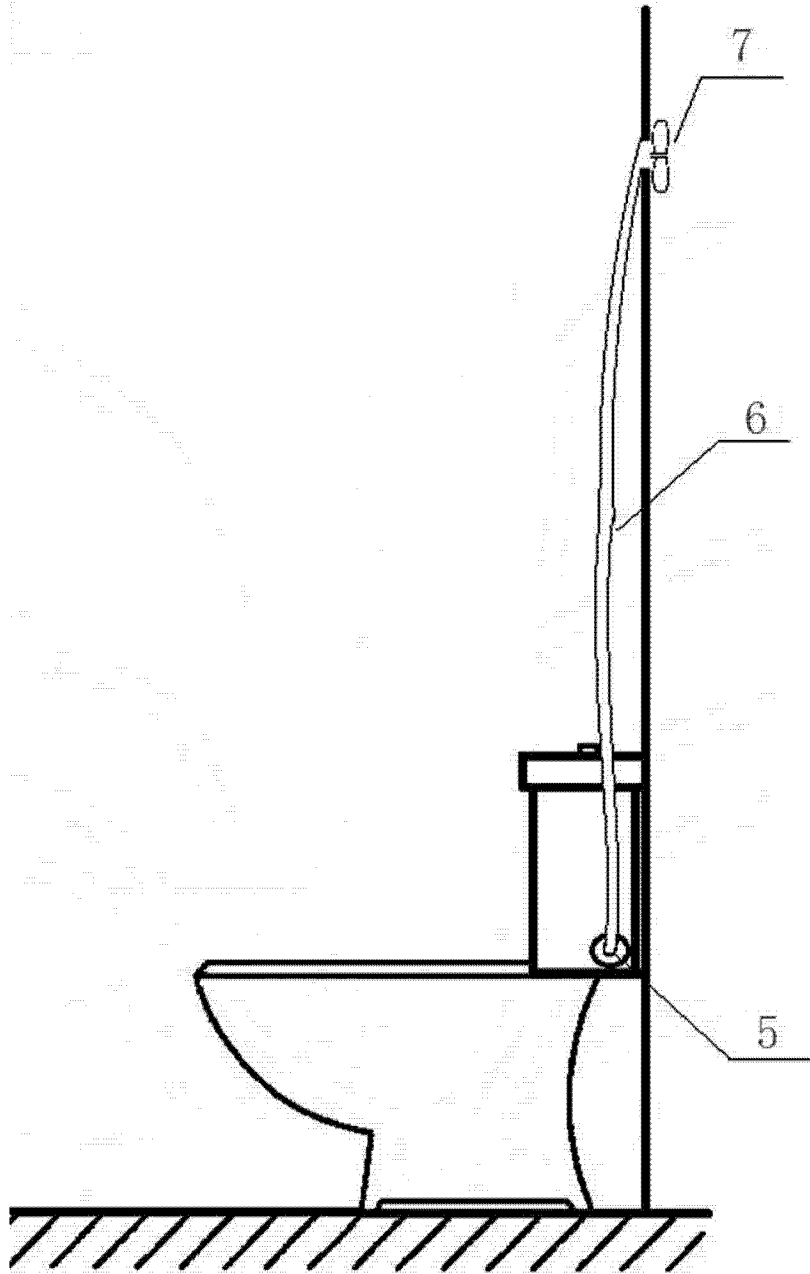


图 2