



(12) 实用新型专利

(10) 授权公告号 CN 220916121 U

(45) 授权公告日 2024.05.10

(21) 申请号 202323034145.7

(22) 申请日 2023.11.10

(73) 专利权人 石泉县罗济辰生态农业有限公司
地址 725000 陕西省安康市石泉县中池镇
东沙河村五组

(72) 发明人 罗平

(74) 专利代理机构 北京和信华成知识产权代理
事务所(普通合伙) 11390
专利代理师 胡秋哲

(51) Int. Cl.

A01K 1/02 (2006.01)

A01K 1/035 (2006.01)

A61L 2/10 (2006.01)

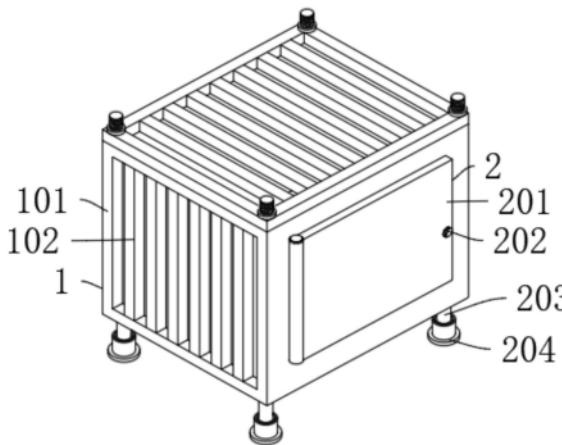
权利要求书1页 说明书3页 附图3页

(54) 实用新型名称

一种用于猪养殖的保育装置

(57) 摘要

本实用新型涉及猪养殖技术领域,且公开了一种用于猪养殖的保育装置,包括主体机构和养殖机构,所述养殖机构位于主体机构的内部,所述主体机构包括装置主体、透气观察板、限位杆、安装螺纹、装置顶板、安装孔、安装螺母和定位板,所述透气观察板固定安装在装置主体的左右两端,所述四个限位杆固定安装在装置主体的上方的四个角落。该用于猪养殖的保育装置,在使用的时候,可以将装置顶板放置在装置主体上方,将安装孔对准限位杆放下,因为安装螺母的内表面设置有与安装螺纹相对应的螺纹,将安装螺母旋转安装在装置顶板的上方,即可将该装置封闭起来,避免内部的仔猪和母猪通过顶部逃跑,在使用的时候更方便对其进行管理。



1. 一种用于猪养殖的保育装置,包括主体机构(1)和养殖机构(2),其特征在于:所述养殖机构(2)位于主体机构(1)的内部,所述主体机构(1)包括装置主体(101)、透气观察板(102)、限位杆(103)、安装螺纹(104)、装置顶板(105)、安装孔(106)、安装螺母(107)和定位板(108),所述透气观察板(102)固定安装在装置主体(101)的左右两端,所述四个限位杆(103)固定安装在装置主体(101)的上方的四个角落,所述安装螺纹(104)固定设置在四个限位杆(103)的外端。

2. 根据权利要求1所述的一种用于猪养殖的保育装置,其特征在于:所述装置顶板(105)活动安装在装置主体(101)的上端,所述装置顶板(105)的大小与装置主体(101)相同,所述四个安装孔(106)固定设置在装置顶板(105)的四个角落。

3. 根据权利要求2所述的一种用于猪养殖的保育装置,其特征在于:所述安装螺母(107)活动安装在装置顶板(105)的上端,所述安装螺母(107)的内表面设置有与安装螺纹(104)相对应的螺纹,所述安装螺母(107)的内表面滑动连接限位杆(103)的外表面,所述定位板(108)固定安装在装置顶板(105)的内端。

4. 根据权利要求3所述的一种用于猪养殖的保育装置,其特征在于:所述养殖机构(2)包括养殖活板门(201)、活板门把手(202)、支撑底桩(203)、防滑底垫(204)、养殖室(205)、紫外线消毒灯(206)、喂料管(207)、进料口(208)、喂食槽(209)和消毒开关(210),所述养殖活板门(201)活动安装在装置主体(101)的右端。

5. 根据权利要求4所述的一种用于猪养殖的保育装置,其特征在于:所述活板门把手(202)固定安装在养殖活板门(201)的右端,所述支撑底桩(203)固定安装在装置主体(101)的下端,所述防滑底垫(204)固定安装在支撑底桩(203)的下端。

6. 根据权利要求5所述的一种用于猪养殖的保育装置,其特征在于:所述养殖室(205)固定设置在装置主体(101)的内端,所述紫外线消毒灯(206)固定安装在养殖室(205)内部的左侧上端,所述喂料管(207)固定安装在装置主体(101)的左端。

7. 根据权利要求6所述的一种用于猪养殖的保育装置,其特征在于:所述进料口(208)固定设置在喂料管(207)的上端,所述喂食槽(209)固定安装在养殖室(205)内部的左侧下端,所述消毒开关(210)活动安装在装置主体(101)的左端,所述消毒开关(210)电性连接紫外线消毒灯(206)。

一种用于猪养殖的保育装置

技术领域

[0001] 本实用新型涉及猪养殖技术领域,具体为一种用于猪养殖的保育装置。

背景技术

[0002] 近年来,病毒细菌病在猪场的传播防不胜防,而且在防治上也越来越复杂,而对于保育仔猪来说,此种疾病是致命的,保育仔猪脱离了母体的保护,但自身的免疫系统和消化系统还都在完善当中,这一阶段是最为脆弱的,因此,需要使用一种用于猪养殖的保育装置,来给保育仔猪提供较好的防护。

[0003] 现有技术CN211881620U,该专利提出了一种养殖用保育装置,设置有喂料架,用于给母猪进食及进水,且放置箱底部的底座上设置有隔离板,便于将排泄物导入下部的收料槽中,便于清洁;在放置箱侧部设置有转运机构,能够与放置箱的进口进行对接,通过转运箱将仔猪及母猪进行转运,提高运送效率。

[0004] 现有技术在使用的时候,通常使用一体的保育装置,来对保育仔猪进行防护,但是在使用的時候,内部的仔猪和母猪可能会通过顶部的空隙跑出,不利于对其进行管理。

实用新型内容

[0005] (一)解决的技术问题

[0006] 本实用新型的目的在于提供一种用于猪养殖的保育装置,以解决上述背景技术中提出在使用的时候,内部的仔猪和母猪可能会通过顶部的空隙跑出,不利于对其进行管理的问题。

[0007] (二)技术方案

[0008] 为实现上述目的,本实用新型提供如下技术方案:一种用于猪养殖的保育装置,包括主体机构和养殖机构,所述养殖机构位于主体机构的内部,所述主体机构包括装置主体、透气观察板、限位杆、安装螺纹、装置顶板、安装孔、安装螺母和定位板,所述透气观察板固定安装在装置主体的左右两端,所述四个限位杆固定安装在装置主体的上方的四个角落,所述安装螺纹固定设置在四个限位杆的外端。

[0009] 优选的,所述装置顶板活动安装在装置主体的上端,所述装置顶板的大小与装置主体相同,所述四个安装孔固定设置在装置顶板的四个角落。

[0010] 优选的,所述安装螺母活动安装在装置顶板的上端,所述安装螺母的内表面设置有与安装螺纹相对应的螺纹,所述安装螺母的内表面滑动连接限位杆的外表面,所述定位板固定安装在装置顶板的内端。

[0011] 优选的,所述养殖机构包括养殖活板门、活板门把手、支撑底桩、防滑底垫、养殖室、紫外线消毒灯、喂料管、进料口、喂食槽和消毒开关,所述养殖活板门活动安装在装置主体的右端。

[0012] 优选的,所述活板门把手固定安装在养殖活板门的右端,所述支撑底桩固定安装在装置主体的下端,所述防滑底垫固定安装在支撑底桩的下端。

[0013] 优选的,所述养殖室固定设置在装置主体的内端,所述紫外线消毒灯固定安装在养殖室内部的左侧上端,所述喂料管固定安装在装置主体的左端。

[0014] 优选的,所述进料口固定设置在喂料管的上端,所述喂食槽固定安装在养殖室内部的左侧下端,所述消毒开关活动安装在装置主体的左端,所述消毒开关电性连接紫外线消毒灯。

[0015] 与现有技术相比,本实用新型的有益效果是:

[0016] 1、该用于猪养殖的保育装置,通过安装主体机构,可使得该装置在使用的时候,可以将装置顶板放置在装置主体上方,将安装孔对准限位杆放下,因为安装螺母的内表面设置有与安装螺纹相对应的螺纹,将安装螺母旋转安装在装置顶板的上方,即可将该装置封闭起来,避免内部的仔猪和母猪通过顶部逃跑,在使用的时候更方便对其进行管理;

[0017] 2、该用于猪养殖的保育装置,通过安装养殖机构,可使得该装置在使用的时候,可以通过消毒开关打开内部的消毒开关,来对养殖室进行消毒处理,避免细菌感染仔猪,该装置设置有喂食槽,在喂食的时候将食物通过进料口倒入,通过喂料管流动进入喂食槽内,在喂食的时候更加的方便,且该装置可以通过打开养殖活板门来将仔猪和母猪放入或者取出,在使用的时候更加的方便。

附图说明

[0018] 图1为本实用新型立体结构示意图一;

[0019] 图2为本实用新型立体结构示意图二;

[0020] 图3为本实用新型剖面结构示意图;

[0021] 图4为本实用新型主体机构局部细节放大结构示意图一;

[0022] 图5为本实用新型主体机构局部细节放大结构示意图二。

[0023] 图中:1、主体机构;101、装置主体;102、透气观察板;103、限位杆;104、安装螺纹;105、装置顶板;106、安装孔;107、安装螺母;108、定位板;2、养殖机构;201、养殖活板门;202、活板门把手;203、支撑底桩;204、防滑底垫;205、养殖室;206、紫外线消毒灯;207、喂料管;208、进料口;209、喂食槽;210、消毒开关。

具体实施方式

[0024] 下面将结合本实用新型实施例中的附图,对本实用新型实施例中的技术方案进行清楚、完整的描述,显然,所描述的实施例仅仅是本实用新型一部分实施例,而不是全部的实施例。基于本实用新型中的实施例,本领域普通技术人员在没有做出创造性劳动前提下所获得的所有其他实施例,都属于本实用新型保护的范围。

[0025] 请参阅图1—图5,本实用新型提供一种技术方案:一种用于猪养殖的保育装置,包括主体机构1和养殖机构2,养殖机构2位于主体机构1的内部,主体机构1包括装置主体101、透气观察板102、限位杆103、安装螺纹104、装置顶板105、安装孔106、安装螺母107和定位板108,透气观察板102固定安装在装置主体101的左右两端,四个限位杆103固定安装在装置主体101的上方的四个角落,安装螺纹104固定设置在四个限位杆103的外端,装置顶板105活动安装在装置主体101的上端,装置顶板105的大小与装置主体101相同,四个安装孔106固定设置在装置顶板105的四个角落,安装螺母107活动安装在装置顶板105的上端,安装螺

母107的内表面设置有与安装螺纹104相对应的螺纹,安装螺母107的内表面滑动连接限位杆103的外表面,定位板108固定安装在装置顶板105的内端,该用于猪养殖的保育装置在使用的时候,可以将装置顶板105放置在装置主体101上方,将安装孔106对准限位杆103放下,因为安装螺母107的内表面设置有与安装螺纹104相对应的螺纹,将安装螺母107旋转安装在装置顶板105的上方,即可将该装置封闭起来,避免内部的仔猪和母猪通过顶部逃跑,在使用的时候更方便对其进行管理。

[0026] 养殖机构2包括养殖活板门201、活板门把手202、支撑底桩203、防滑底垫204、养殖室205、紫外线消毒灯206、喂料管207、进料口208、喂食槽209和消毒开关210,养殖活板门201活动安装在装置主体101的右端,活板门把手202固定安装在养殖活板门201的右端,支撑底桩203固定安装在装置主体101的下端,防滑底垫204固定安装在支撑底桩203的下端,养殖室205固定设置在装置主体101的内端,紫外线消毒灯206固定安装在养殖室205内部的左侧上端,喂料管207固定安装在装置主体101的左端,进料口208固定设置在喂料管207的上端,喂食槽209固定安装在养殖室205内部的左侧下端,消毒开关210活动安装在装置主体101的左端,消毒开关210电性连接紫外线消毒灯206,该装置在使用的时候,可以通过消毒开关210打开内部的消毒开关210,来对养殖室205进行消毒处理,避免细菌感染仔猪,该装置设置有喂食槽209,在喂食的时候将食物通过进料口208倒入,通过喂料管207流动进入喂食槽209内,在喂食的时候更加的方便,且该装置可以通过打开养殖活板门201来将仔猪和母猪放入或者取出,在使用的时候更加的方便。

[0027] 工作原理:该用于猪养殖的保育装置在使用的时候,可以将装置顶板105放置在装置主体101上方,将安装孔106对准限位杆103放下,因为安装螺母107的内表面设置有与安装螺纹104相对应的螺纹,将安装螺母107旋转安装在装置顶板105的上方,即可将该装置封闭起来,避免内部的仔猪和母猪通过顶部逃跑,在使用的时候更方便对其进行管理,该装置在使用的时候,可以通过消毒开关210打开内部的消毒开关210,来对养殖室205进行消毒处理,避免细菌感染仔猪,该装置设置有喂食槽209,在喂食的时候将食物通过进料口208倒入,通过喂料管207流动进入喂食槽209内,在喂食的时候更加的方便,且该装置可以通过打开养殖活板门201来将仔猪和母猪放入或者取出,在使用的时候更加的方便。

[0028] 最后应当说明的是,以上内容仅用以说明本实用新型的技术方案,而非对本实用新型保护范围的限制,本领域的普通技术人员对本实用新型的技术方案进行的简单修改或者等同替换,均不脱离本实用新型技术方案的实质和范围。

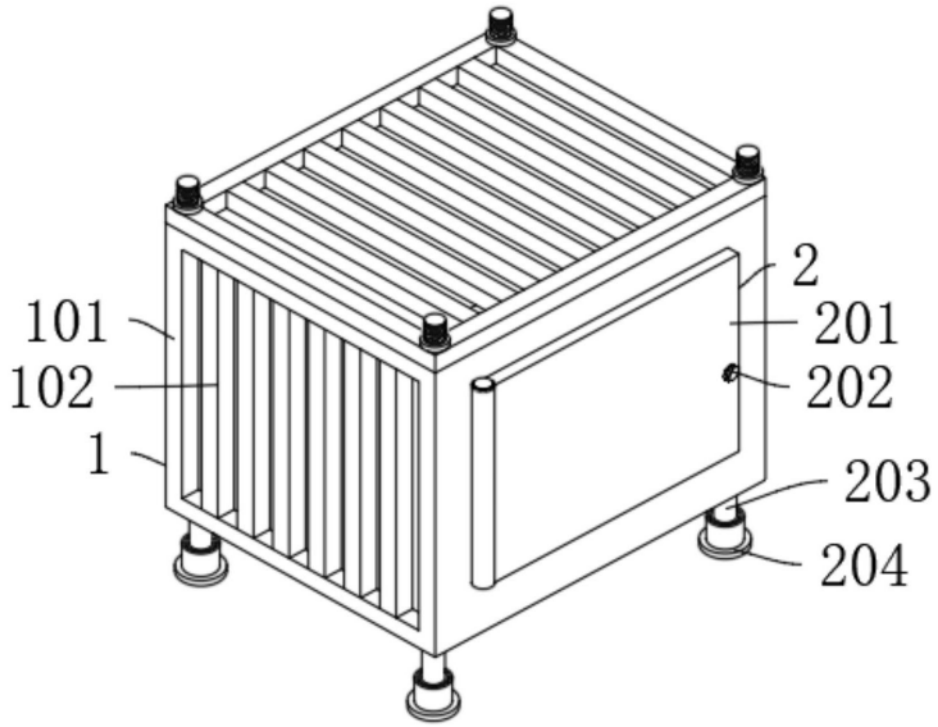


图1

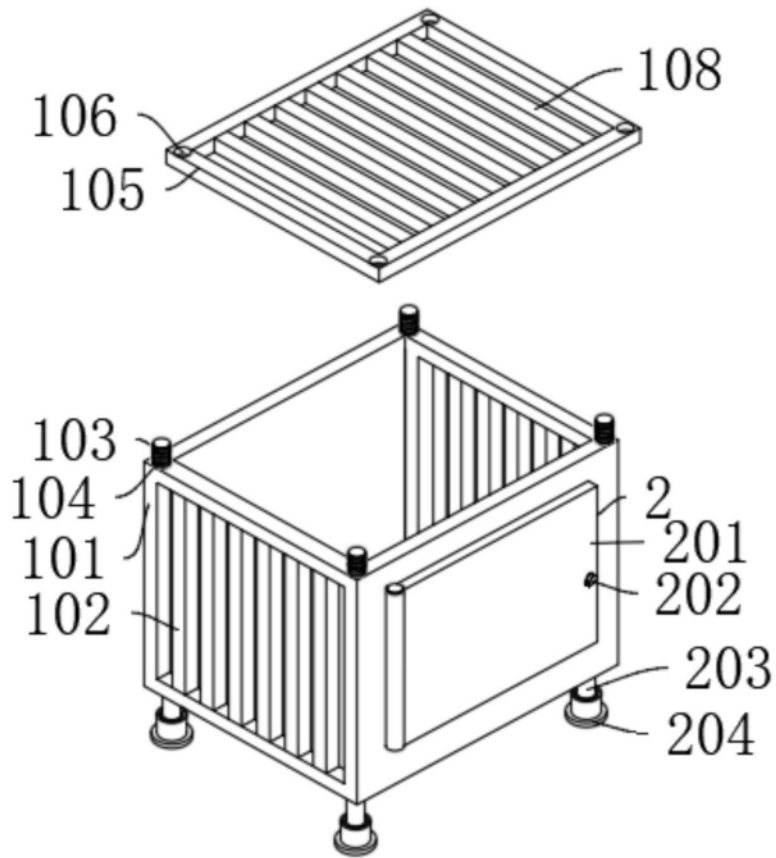


图2

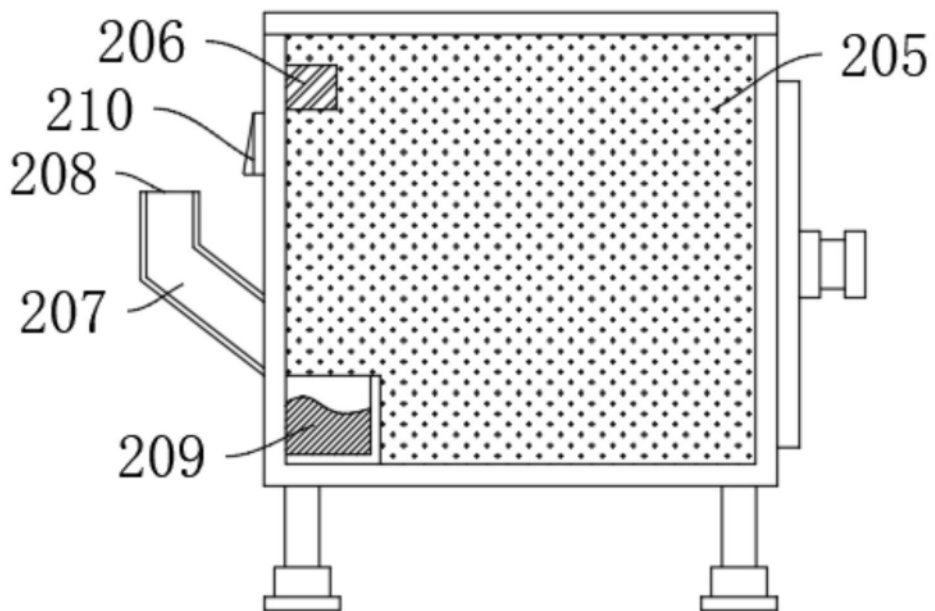


图3

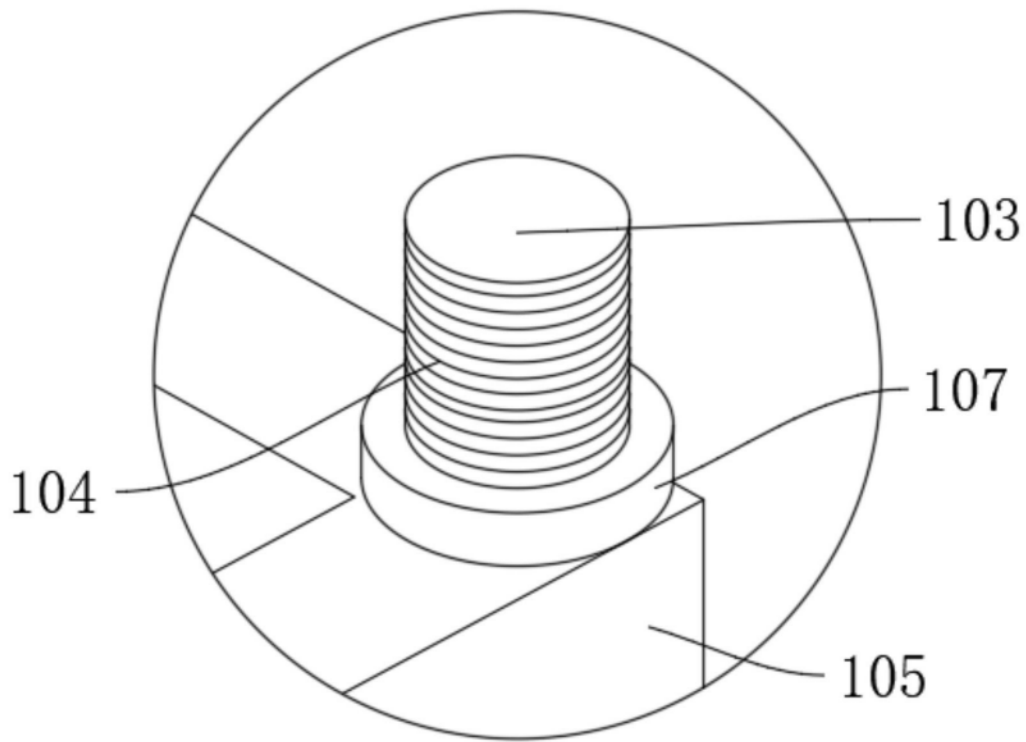


图4

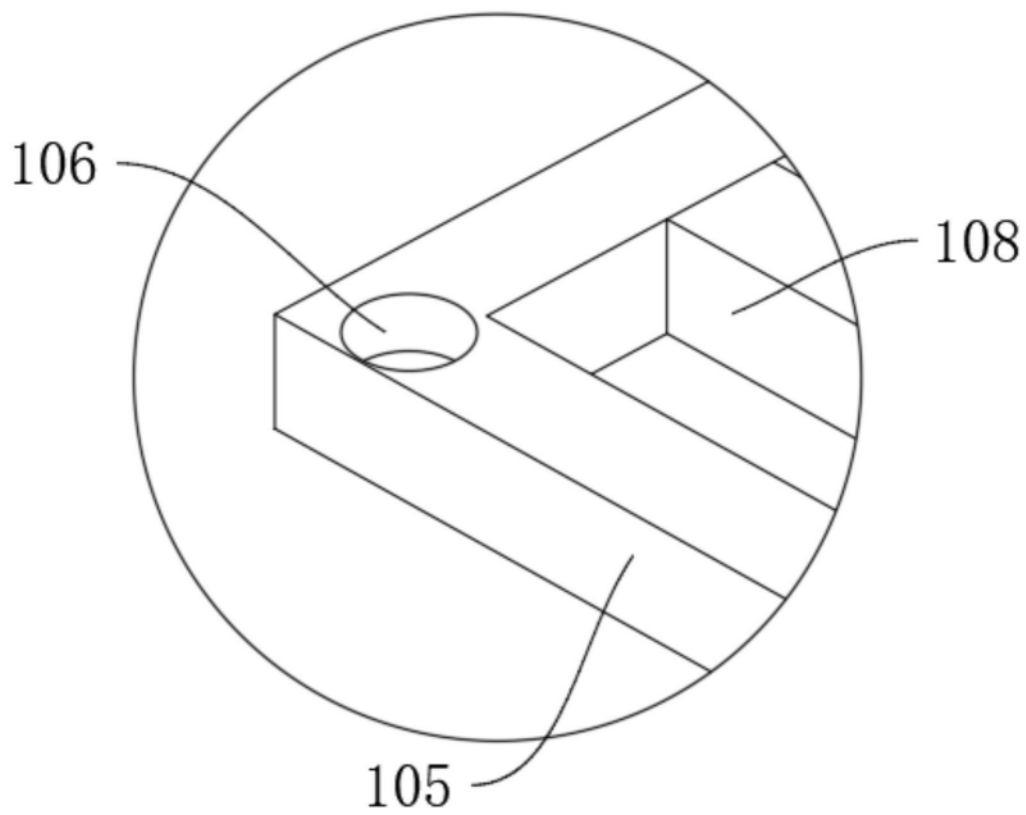


图5