



(12)实用新型专利

(10)授权公告号 CN 208209299 U

(45)授权公告日 2018.12.07

(21)申请号 201820899809.6

(22)申请日 2018.06.11

(73)专利权人 西安万洲电气设备有限公司
地址 710000 陕西省西安市沣东新城水厂路76号

(72)发明人 乔警卫 王启

(51)Int.Cl.
H02B 1/30(2006.01)
H02B 1/28(2006.01)
H02B 1/54(2006.01)

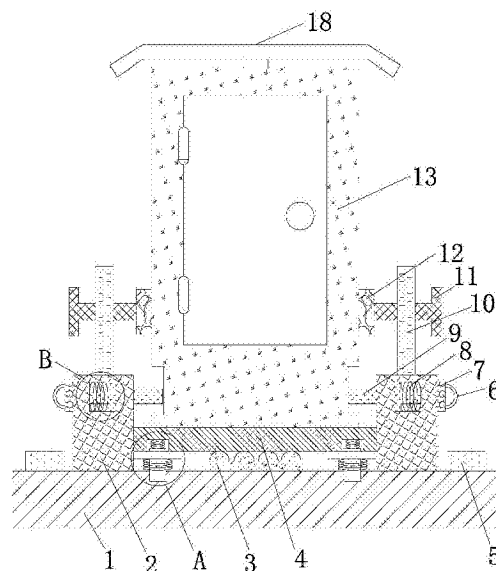
权利要求书1页 说明书3页 附图2页

(54)实用新型名称

一种便于拆卸的配电柜

(57)摘要

本实用新型公开了一种便于拆卸的配电柜，包括底座，所述底座顶端两侧均设有固定块，两个所述固定块内的上侧均设有空腔，两个所述空腔内均设有十字杆，两个所述十字杆中部外壁上均套设有第一弹簧，两个所述十字杆相背的一端分别贯穿空腔一侧侧壁并与连接板固定连接，两个所述十字杆相向的一端分别贯穿空腔另一侧侧壁并延伸至与之相匹配的限位槽内，两个所述限位槽分别设置在柜体的两侧壁上，所述柜体底端设有支撑板，所述支撑板底端两侧均设有横板，两个所述横板中部均贯穿有竖杆，两个所述竖杆顶端均延伸至支撑板底端两侧的矩形槽内。本实用新型结构简单、使用方便，柜体与底座安装拆卸方便，柜体稳固不易倾倒。



CN 208209299 U

1. 一种便于拆卸的配电柜,其特征在于:包括底座(1),所述底座(1)顶端两侧均设有固定块(2),两个所述固定块(2)内的上侧均设有空腔,两个所述空腔内均设有十字杆(9),两个所述十字杆(9)中部外壁上均套设有第一弹簧(8),两个所述十字杆(9)相背的一端分别贯穿空腔一侧侧壁并与连接板(7)固定连接,两个所述十字杆(9)相向的一端分别贯穿空腔另一侧侧壁并延伸至与之相匹配的限位槽内,两个所述限位槽分别设置在柜体(13)的两侧壁上,所述柜体(13)底端设有支撑板(4),所述支撑板(4)底端两侧均设有横板(16),两个所述横板(16)中部均贯穿有竖杆(14),两个所述竖杆(14)顶端均延伸至支撑板(4)底端两侧的矩形槽内,两个所述竖杆(14)下侧外壁上均套设有第二弹簧(15),两个所述竖杆(14)底端均延伸至底座(1)内;两个所述固定块(2)顶端均设有固定板(10),两个所述固定板(10)中部均贯穿有第二螺栓(11),两个所述第二螺栓(11)相向的一端均固定连接有夹板(12),两个所述夹板(12)均与柜体(13)的两侧壁相抵。

2. 根据权利要求1所述的一种便于拆卸的配电柜,其特征在于:所述柜体(13)顶端设有支撑柱,所述支撑柱顶端固定连接有防雨板(18),所述支撑柱与柜体(13)螺纹连接。

3. 根据权利要求1所述的一种便于拆卸的配电柜,其特征在于:两个所述连接板(7)相背的一侧均设有拉环(6)。

4. 根据权利要求1所述的一种便于拆卸的配电柜,其特征在于:所述支撑板(4)底端中部设有减震垫(3),所述减震垫(3)底端与底座(1)固定连接。

5. 根据权利要求1所述的一种便于拆卸的配电柜,其特征在于:所述底座(1)通过第一螺栓(5)与地面固定连接。

6. 根据权利要求1所述的一种便于拆卸的配电柜,其特征在于:两个所述竖杆(14)顶端均设有第三弹簧(17),两个所述第三弹簧(17)顶端均与矩形槽的顶壁固定连接。

一种便于拆卸的配电柜

技术领域

[0001] 本实用新型涉及配电柜技术领域,尤其涉及一种便于拆卸的配电柜。

背景技术

[0002] 配电柜又称配电箱,分动力配电柜和照明配电柜、计量柜,是配电系统的末级设备,配电柜是电动机控制中心的统称,配电柜使用在负荷比较分散、回路较少的场合,现有配电柜一般固定安装在指定地点,当配电柜损坏或老化需要更换时,往往需要将新配电柜重新安装于地面,安装过程复杂且对地面二次损坏,易导致配电柜安装不稳固。

[0003] 经检索,中国专利授权公告号为CN206461268U公开了一种便于拆卸和安装的配电柜,包括柜体,所述柜体的顶部两端均设置有卡槽,所述柜体的顶部设置有柜盖,所述柜盖的顶部两端均设置有与卡槽相匹配的卡块,所述柜体的左右侧壁底部均设置有安装片,所述安装片的外壁设置有安装孔,所述柜体的内腔侧壁设置有安装板,所述安装板的外壁均匀设置有螺钉,所述安装板的外壁横向均匀设置有隔板,所述隔板的外壁设置有元器件安装板,所述元器件安装板的左壁开设有凹槽,所述元器件安装板的内腔顶部和底部均开设有滑槽,所述隔板的顶部和底部均设置有与滑槽相匹配的滑块。

[0004] 现有的配电柜存在以下不足之处:该装置结构单一,配电柜安装拆卸不便,不便于更换,重新安装时易对地面造成二次损坏,导致配电柜安装不稳定,易倾倒。

实用新型内容

[0005] 本实用新型的目的在于提供一种便于拆卸的配电柜,具备结构简单、使用方便,柜体与底座安装拆卸方便,柜体稳固不易倾倒的优点,解决了现有装置安装拆卸不便,不便于更换,重新安装时易对地面造成二次损坏,导致配电柜安装不稳定,易倾倒的问题。

[0006] 根据本实用新型实施例的一种便于拆卸的配电柜,包括底座,所述底座顶端两侧均设有固定块,两个所述固定块内的上侧均设有空腔,两个所述空腔内均设有十字杆,两个所述十字杆中部外壁上均套设有第一弹簧,两个所述十字杆相背的一端分别贯穿空腔一侧侧壁并与连接板固定连接,两个所述十字杆相向的一端分别贯穿空腔另一侧侧壁并延伸至与之相匹配的限位槽内,两个所述限位槽分别设置在柜体的两侧壁上,所述柜体底端设有支撑板,所述支撑板底端两侧均设有横板,两个所述横板中部均贯穿有竖杆,两个所述竖杆顶端均延伸至支撑板底端两侧的矩形槽内,两个所述竖杆下侧外壁上均套设有第二弹簧,两个所述竖杆底端均延伸至底座内;两个所述固定块顶端均设有固定板,两个所述固定板中部均贯穿有第二螺栓,两个所述第二螺栓相向的一端均固定连接有夹板,两个所述夹板均与柜体的两侧壁相抵。

[0007] 进一步的,所述柜体顶端设有支撑柱,所述支撑柱顶端固定连接有防雨板,所述支撑柱与柜体螺纹连接。

[0008] 进一步的,两个所述连接板相背的一侧均设有拉环。

[0009] 进一步的,所述支撑板底端中部设有减震垫,所述减震垫底端与底座固定连接。

[0010] 进一步的,所述底座通过第一螺栓与地面固定连接。

[0011] 进一步的,两个所述竖杆顶端均设有第三弹簧,两个所述第三弹簧顶端均与矩形槽的顶壁固定连接。

[0012] 本实用新型与现有技术相比具有的有益效果是:

[0013] 1、设置底座一方面能够防止柜体直接与地面接触,起到防潮作用,另一方面使得更换柜体时无需重新在地面钻孔安装,防止钻孔造成对地面的二次损伤;通过将十字杆一端延伸至限位槽内对柜体起到限位作用,防止柜体轻易与底座分离,夹板能够起到夹紧作用,防止柜体受到暴风雨冲击时左右摆动,防止其倾倒;通过将十字杆与夹板分别远离柜体即可将柜体与底座分离,拆卸更换简捷,易于操作;

[0014] 2、通过第二弹簧与减震垫的弹力能够对设备受到的冲击起到减震缓冲作用,对柜体进行保护,通过第三弹簧的弹力进一步加强减震效果;该装置结构简单、使用方便,柜体与底座安装拆卸方便,柜体稳固不易倾倒。

附图说明

[0015] 附图用来提供对本实用新型的进一步理解,并且构成说明书的一部分,与本实用新型的实施例一起用于解释本实用新型,并不构成对本实用新型的限制。在附图中:

[0016] 图1为本实用新型提出的一种便于拆卸的配电柜的结构示意图;

[0017] 图2为图1中A区域的结构放大示意图;

[0018] 图3为图1中B区域的结构放大示意图。

[0019] 图中:1-底座、2-固定块、3-减震垫、4-支撑板、5-第一螺栓、6-拉环、7-连接板、8-第一弹簧、9-十字杆、10-固定板、11-第二螺栓、12-夹板、13-柜体、14-竖杆、15-第二弹簧、16-横板、17-第三弹簧、18-防雨板。

具体实施方式

[0020] 下面将结合本实用新型实施例中的附图,对本实用新型实施例中的技术方案进行清楚、完整地描述,显然,所描述的实施例仅仅是本实用新型一部分实施例,而不是全部的实施例。基于本实用新型中的实施例,本领域普通技术人员在没有做出创造性劳动前提下所获得的所有其他实施例,都属于本实用新型保护的范围。

[0021] 参照图1-3,一种便于拆卸的配电柜,包括底座1,底座1顶端两侧均设有固定块2,两个固定块2内的上侧均设有空腔,两个空腔内均设有十字杆9,两个十字杆9中部外壁上均套设有第一弹簧8,起到复位作用,两个十字杆9相背的一端分别贯穿空腔一侧侧壁并与连接板7固定连接,两个十字杆9相向的一端分别贯穿空腔另一侧侧壁并延伸至与之相匹配的限位槽内,起到限位作用,两个限位槽分别设置在柜体13的两侧壁上,柜体13底端设有支撑板4,支撑板4底端两侧均设有横板16,两个横板16中部均贯穿有竖杆14,两个竖杆14顶端均延伸至支撑板4底端两侧的矩形槽内,两个竖杆14下侧外壁上均套设有第二弹簧15,起到减震缓冲作用,两个竖杆14底端均延伸至底座1内;两个固定块2顶端均设有固定板10,两个固定板10中部均贯穿有第二螺栓11,两个第二螺栓11相向的一端均固定连接有夹板12,两个夹板12均与柜体13的两侧壁相抵。

[0022] 柜体13顶端设有支撑柱,支撑柱顶端固定连接有防雨板18,防止雨水进入柜体13

内部,支撑柱与柜体13螺纹连接,使得防雨板18便于拆卸安装;两个连接板7相背的一侧均设有拉环6;支撑板4底端中部设有减震垫3,减震垫3底端与底座1固定连接,加强减震效果;底座1通过第一螺栓5与地面固定连接;两个竖杆14顶端均设有第三弹簧17,两个第三弹簧17顶端均与矩形槽的顶壁固定连接。

[0023] 安装时,旋转第二螺栓11使得夹板12相互远离分隔出足够空间,拉动拉环6使得十字杆9同样相互远离,将柜体13放置于支撑板4上,松开拉环6,通过第一弹簧8的弹力使得十字杆9一端延伸至限位槽内,分别旋转第二螺栓11,使得夹块12相互靠近与柜体13相抵,完成安装;当柜体13老化或者损坏时,将夹板12与十字杆9均与柜体13分离,取出柜体13后完成拆卸,然后将新设备重复上述安装步骤即可完成再次安装。

[0024] 本实用新型未详述之处,均为本领域技术人员的公知技术。

[0025] 尽管已经示出和描述了本实用新型的实施例,对于本领域的普通技术人员而言,可以理解在不脱离本实用新型的原理和精神的情况下可以对这些实施例进行多种变化、修改、替换和变型,本实用新型的范围由所附权利要求及其等同物限定。

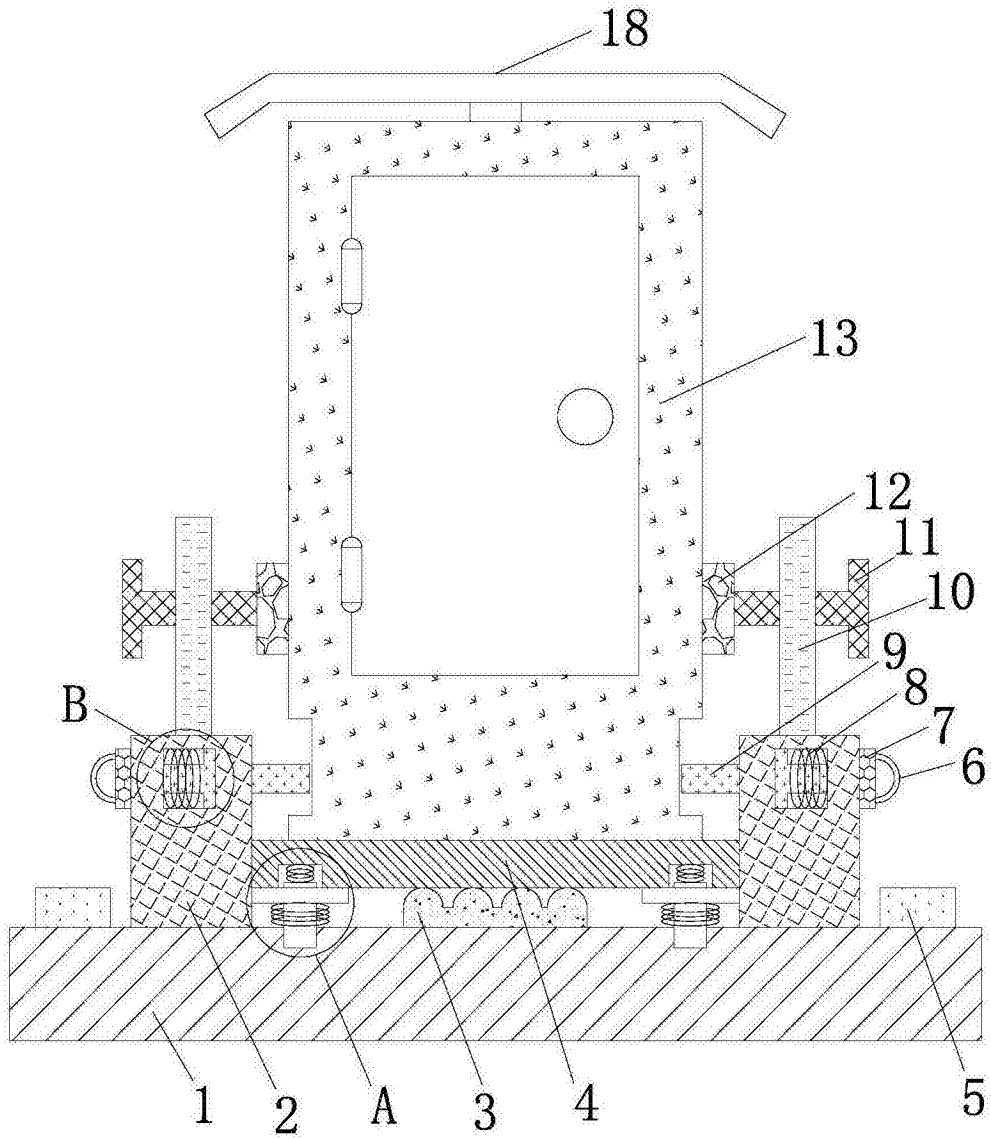


图1

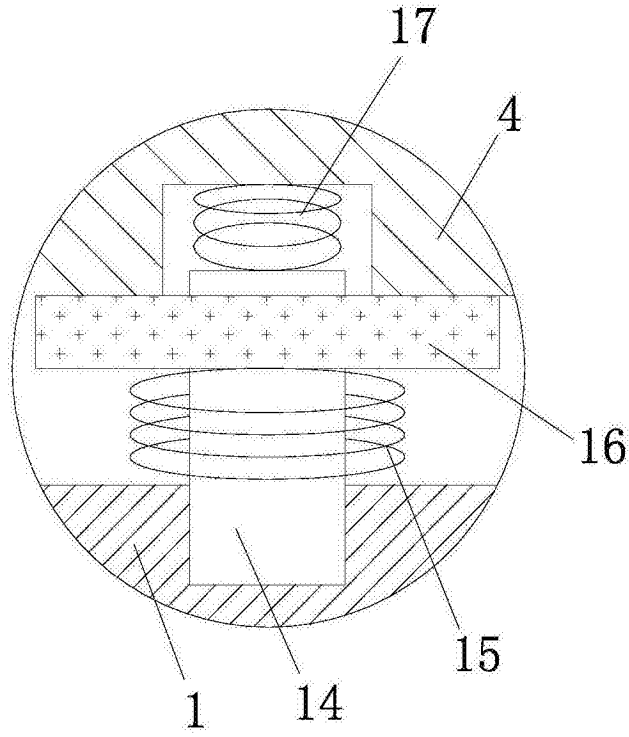


图2

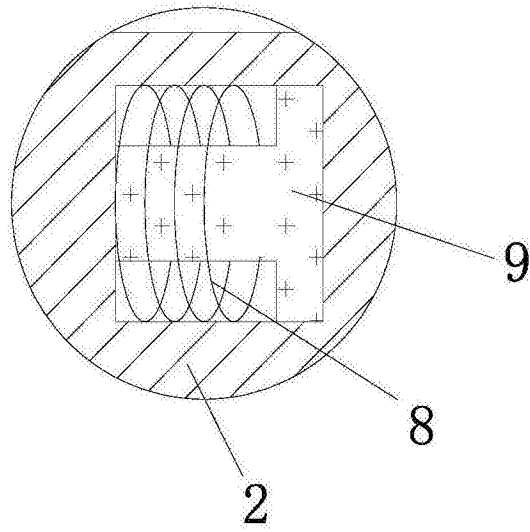


图3