



# (12)实用新型专利

(10)授权公告号 CN 206114998 U

(45)授权公告日 2017. 04. 19

(21)申请号 201620864171.3

(22)申请日 2016.08.11

(73)专利权人 广东亚鹏通信设备有限公司

地址 516109 广东省高要市白土镇九山

(72)发明人 龙通海 谢恩培 林辉宣 刘亚恒

(51)Int.Cl.

G02B 6/48(2006.01)

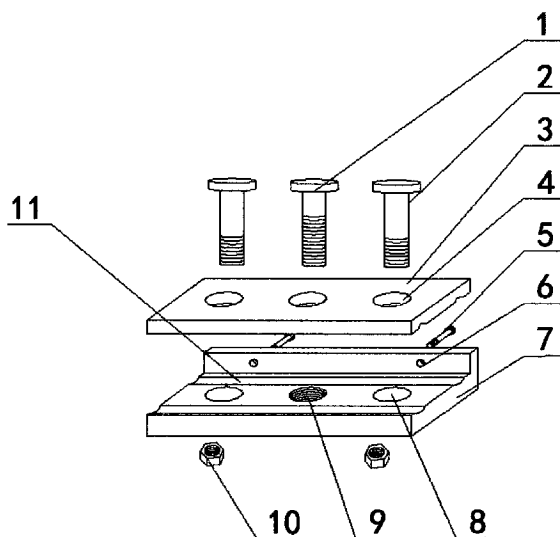
权利要求书1页 说明书2页 附图1页

## (54)实用新型名称

一种架空通讯线缆用地线夹板

## (57)摘要

本实用新型公开了一种架空通讯线缆用地线夹板,包括第一螺栓、第二螺栓、顶板、顶板穿孔、第三螺栓、通孔、L型底板、L型底板穿孔、外螺纹、螺母、夹线槽,所述L型底板与顶板对应扣合构成夹线板主体,且顶板与L型底板上均设有位置相对应的三个顶板穿孔和三个L型底板穿孔,通过第二螺栓穿过所述顶板穿孔和L型底板穿孔,并配合螺母,将顶板和L型底板固定,与现有技术相比,本实用新型的有益效果是:该种的架空通讯线缆用地线夹板,可以更好的将光缆固定,提高线路在受外力时的安全性,同时安全简单,易于施工维护,美观大方,安装更加规范。



1. 一种架空通讯线缆用地线夹板,包括第一螺栓(1)、第二螺栓(2)、顶板(3)、顶板穿孔(4)、第三螺栓(5)、通孔(6)、L型底板(7)、L型底板穿孔(8)、外螺纹(9)、螺母(10)、夹线槽(11),其特征在于:所述L型底板(7)与顶板(3)对应扣合构成夹线板主体,且顶板(3)与L型底板(7)上均设有位置相对应的三个顶板穿孔(4)和三个L型底板穿孔(8),通过两第二螺栓(2)穿过所述顶板穿孔(4)和L型底板穿孔(8),并配合螺母(10),将顶板(3)和L型底板(7)固定,第一螺栓(1)穿过所述顶板穿孔(4)和L型底板穿孔(8)将顶板(3)和L型底板(7)进一步固定,且夹线板主体中间的L型底板穿孔(8)设有与所述第一螺栓(1)对应的外螺纹(9),所述L型底板(7)侧板上设有两通孔(6),且顶板(3)设有相对应的螺纹固定孔,第三螺栓(5)穿过通孔(6)旋入螺纹固定孔内。

2. 根据权利要求1所述的一种架空通讯线缆用地线夹板,其特征在于:所述的顶板(3)和L型底板(7)接触面上对应设有两条夹线槽(11)。

## 一种架空通讯线缆用地线夹板

### 技术领域

[0001] 本实用新型涉及一种通讯配件,具体为一种架空通讯线缆用地线夹板。

### 背景技术

[0002] 架空线路是通讯全网的重要组成部分,担负着光缆线路在相对特殊路段的跨越架设任务,主要组件有电杆、光缆、吊线、拉线、避雷装置等。安装原理为将杆路按指定路由架设后,在电杆上端安装和拉紧钢绞线,最后将光缆吊挂于钢绞线上。钢绞线在电杆上端采用全方位固定方式安装,即通过安装钢绞线夹板来实现。其主要作用是把钢绞线在水平方向牢牢地固定并在垂直方向支撑线路,大多数情况下垂直向上的固定是无意义的固定,其弊端在于:当电杆在地震、台风、海啸、洪水、山体滑坡、泥石流、开矿采挖、爆破等外力影响下发生倾倒、断裂等时,由于电杆的自重加上外力荷载传递,致使光缆线被牵连拖拽而拉断,导致通讯中断。

[0003] 现有提供一种架空通讯线缆用地线夹板,可以更好的将光缆固定,提高线路在受外力时的安全性,同时安全简单,易于施工维护,美观大方,安装更加规范。

### 实用新型内容

[0004] 本实用新型的目的在于提供一种架空通讯线缆用地线夹板,以解决上述背景技术中提出的问题。

[0005] 为实现上述目的,本实用新型提供如下技术方案:一种架空通讯线缆用地线夹板,包括第一螺栓、第二螺栓、顶板、顶板穿孔、第三螺栓、通孔、L型底板、L型底板穿孔、外螺纹、螺母、夹线槽,所述L型底板与顶板对应扣合构成夹线板主体,且顶板与L型底板上均设有位置相对应的三个顶板穿孔和三个L型底板穿孔,通过两第二螺栓穿过所述顶板穿孔和L型底板穿孔,并配合螺母,将顶板和L型底板固定,第一螺栓穿过所述顶板穿孔和L型底板穿孔将顶板和L型底板进一步固定,且夹线板主体中间的L型底板穿孔设有与所述第一螺栓对应的外螺纹,所述L型底板侧板上设有两通孔,且顶板设有相对应的螺纹固定孔,第三螺栓穿过通孔旋入螺纹固定孔内。

[0006] 进一步的,所述的顶板和L型底板接触面上对应设有两条夹线槽。

[0007] 与现有技术相比,本实用新型的有益效果是:该种的架空通讯线缆用地线夹板,可以更好的将光缆固定,提高线路在受外力时的安全性,同时安全简单,易于施工维护,美观大方,安装更加规范。

### 附图说明

[0008] 图1为本实用新型整体结构图;

[0009] 图中:1、第一螺栓,2、第二螺栓,3、顶板,4、顶板穿孔,5、第三螺栓,6、通孔,7、L型底板,8、L型底板穿孔,9、外螺纹,10、螺母,11、夹线槽。

### 具体实施方式

[0010] 下面将结合本实用新型实施例中的附图,对本实用新型实施例中的技术方案进行清楚、完整地描述,显然,所描述的实施例仅仅是本实用新型一部分实施例,而不是全部的实施例。基于本实用新型中的实施例,本领域普通技术人员在没有做出创造性劳动前提下所获得的所有其他实施例,都属于本实用新型保护的范围。

[0011] 请参阅图1,本实用新型提供一种技术方案:一种架空通讯线缆用地线夹板,包括第一螺栓1、第二螺栓2、顶板3、顶板穿孔4、第三螺栓5、通孔6、L型底板7、L型底板穿孔8、外螺纹9、螺母10、夹线槽11,所述L型底板7与顶板3对应扣合构成夹线板主体,且顶板3与L型底板7上均设有位置相对应的三个顶板穿孔4和三个L型底板穿孔8,通过两第二螺栓2穿过所述顶板穿孔4和L型底板穿孔8,并配合螺母10,将顶板3和L型底板7固定,第一螺栓1穿过所述顶板穿孔和L型底板穿孔顶板穿孔4和L型底板穿孔8顶板穿孔4和L型底板穿孔8将顶板3和L型底板7进一步固定,且夹线板主体中间的L型底板穿孔8设有与所述第一螺栓1对应的外螺纹9,所述L型底板7侧板上设有两通孔6,且顶板3设有相对应的螺纹固定孔,第三螺栓5穿过通孔6旋入螺纹固定孔内;所述的顶板3和L型底板7接触面上对应设有两条夹线槽11;该种的架空通讯线缆用地线夹板,可以更好的将光缆固定,提高线路在受外力时的安全性,同时安全简单,易于施工维护,美观大方,安装更加规范。

[0012] 尽管参照前述实施例对本实用新型进行了详细的说明,对于本领域的技术人员来说,其依然可以对前述各实施例所记载的技术方案进行修改,或者对其中部分技术特征进行等同替换,凡在本实用新型的精神和原则之内,所作的任何修改、等同替换、改进等,均应包含在本实用新型的保护范围之内。

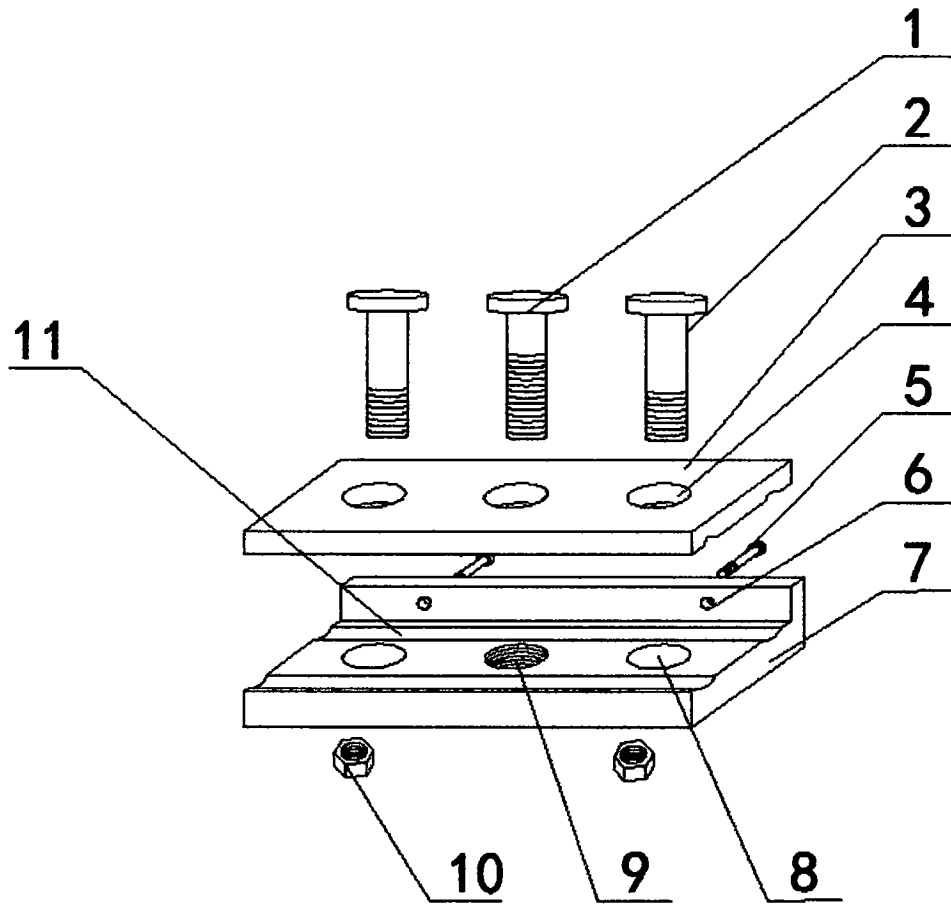


图1