



(12)发明专利申请

(10)申请公布号 CN 107559918 A

(43)申请公布日 2018.01.09

(21)申请号 201710997794.7

(22)申请日 2017.10.24

(71)申请人 杨国安

地址 414000 湖南省岳阳市岳阳楼区夏万  
路苗圃万隆花园2栋301

(72)发明人 杨国安

(74)专利代理机构 岳阳市大正专利事务所  
43103

代理人 皮维华

(51) Int. Cl.

F24C 15/20(2006.01)

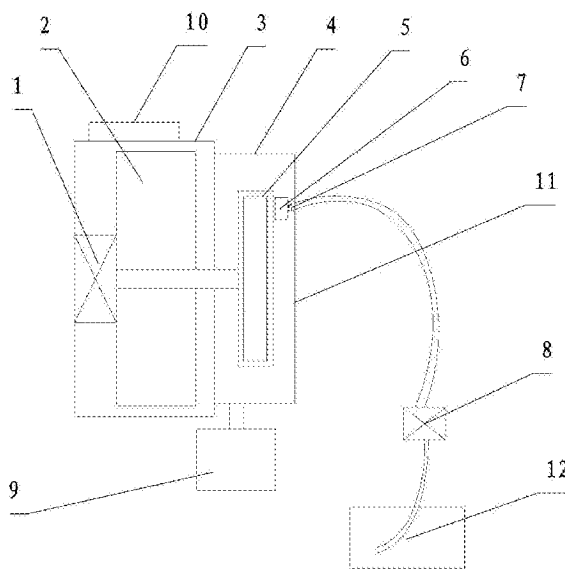
权利要求书1页 说明书2页 附图1页

(54)发明名称

一种免拆洗的抽油烟机

(57)摘要

本发明公开了一种免拆洗的抽油烟机,包括有电机、风柜、风轮和脱油风叶,其特征在于:所述风轮和脱油风叶为同轴,其中风轮设置在风柜内,脱油风叶设置在风柜前方,在脱油风叶旋转面内设有环形油槽,在环形油槽的底部设有出油口与油杯,所述脱油风叶包括风叶及紧贴在风叶表面的过滤网,所述过滤网的外网设有软毛刷,所述软毛刷上设有喷水口。本发明由于具有风轮、带过滤网的脱油风叶,同时在过滤网外设有软毛刷和喷水口,过滤网防止了抽油烟机关键部位的油渍吸附,同时软毛刷在湿润环境的刷动,防止了过滤网的油渍吸附,免除了抽油烟机的清洗麻烦,延长抽油烟机的使用寿命。



1. 一种免拆洗的抽油烟机,包括有电机、风柜、风轮和脱油风叶,其特征在于:所述风轮和脱油风叶为同轴,其中风轮设置在风柜内,脱油风叶设置在风柜前方,在脱油风叶旋转面内设有环形油槽,在环形油槽的底部设有出油口与油杯,所述脱油风叶包括风叶及紧贴在风叶表面的过滤网,所述过滤网外设有软毛刷,所述软毛刷上方设有喷水口。

2. 根据权利要求1所述的抽油烟机,其特征在于:所述软毛刷设有调节装置,所述调节装置调节软毛刷与过滤网之间的间隙。

3. 根据权利要求1所述的抽油烟机,其特征在于:所述软毛刷为滚动毛刷或条形毛刷。

## 一种免拆洗的抽油烟机

### 技术领域

[0001] 本发明涉及一种抽油烟机,特别是一种免拆洗的抽油烟机。

### 背景技术

[0002] 目前,抽油烟机是现代家庭生活中必不可少的厨房设备,其主要是用于排出厨房使用过程中产生的油烟。由于厨房油烟的成分极其复杂,如果直接对外排放,会对环境造成大气污染。同时抽油烟机在排出油烟过程中,油烟也会严重污染了抽油烟机的大部分构件,并且在关键部位吸附,抽油烟机效果也会变差。因此抽油烟机使用一段时间后,要经常进行清洗,保证其使用效果,但抽油烟机的清洗是非常麻烦的。

### 发明内容

[0003] 本发明的目的是为了解决现有抽油烟机中清洗问题,提供一种不需拆除抽油烟机,就可清洗抽油烟机内部部件的抽油烟机。

[0004] 本发明是通过如下技术方案实现的:一种免拆洗的抽油烟机,包括有电机、风柜、风轮和脱油风叶,其特征在于:所述风轮和脱油风叶为同轴,其中风轮设置在风柜内,脱油风叶设置在风柜前方,在脱油风叶旋转面内设有环形油槽,在环形油槽的底部设有出油口与油杯,所述脱油风叶包括风叶及紧贴在风叶表面的过滤网,所述过滤网外设有软毛刷,所述软毛刷上方设有喷水口。

[0005] 所述软毛刷设有调节装置,所述调节装置调节软毛刷与过滤网之间的间隙。

[0006] 所述软毛刷为滚动毛刷或条形毛刷。

[0007] 本发明由于具有风轮、带过滤网的脱油风叶,同时在过滤网外设有软毛刷和喷水口,过滤网防止了抽油烟机关键部位的油渍吸附,同时软毛刷在湿润环境的刷动,防止了过滤网的油渍吸附,免除了抽油烟机的清洗麻烦,延长抽油烟机的使用寿命。

### 附图说明

[0008] 图1是本发明的结构图;

图中, 1是电机,2是风轮,3是风柜,4是油环,5是脱油风叶,6是软毛刷,7是喷水口,8是水泵,9是油杯,10是出风口,11是进风口,12是水箱。

### 具体实施方式

[0009] 下面结合附图和具体实施实例对本发明作进一步的阐述。

[0010] 从图1可知,本发明为一种免拆洗的抽油烟机,包括有电机、风柜、风轮和脱油风叶,所述风轮和脱油风叶为同轴,其中风轮设置在风柜内,脱油风叶设置在风柜前方,在脱油风叶旋转面内设有环形油槽,在环形油槽的底部设有出油口与油杯,所述脱油风叶包括风叶及紧贴在风叶表面的过滤网,所述过滤网多处设有软毛刷,其中软毛刷为滚动毛刷或条形毛刷,软毛刷设有调节软毛刷与过滤网之间的间隙的调节装置。在软毛刷上方设有喷

水口。

[0011] 工作过程：由于脱油风叶旋转，喷水口喷出的水雾会在脱油风叶的过滤网上形成一层水膜，从进风口进入的油烟在通过过滤网时，油烟中的油及烟尘就会附在水膜上，风从水膜穿过，经风轮由出风口排出；同时由于脱油风叶的高速旋转，过滤网上的含有油及烟尘的水膜会甩向环形油槽，并从环形油槽的底部流入油杯中；并且软毛刷在湿润环境下对过滤网进行刷动，防止了油渍在过滤网上吸附。

[0012] 以上显示和描述了本发明的基本原理和主要特征及本发明的优点，本行业的技术人员应该了解，本发明不受实施例的限制，上述实施例和说明书中描述的只是本发明的原理，在不脱离本发明精神和范围的前提下，本发明还会有各种变化和改进，这些变化和进步都落入要求保护的本发明范围内，本发明要求保护范围由所附的权利要求及其等效物界定。

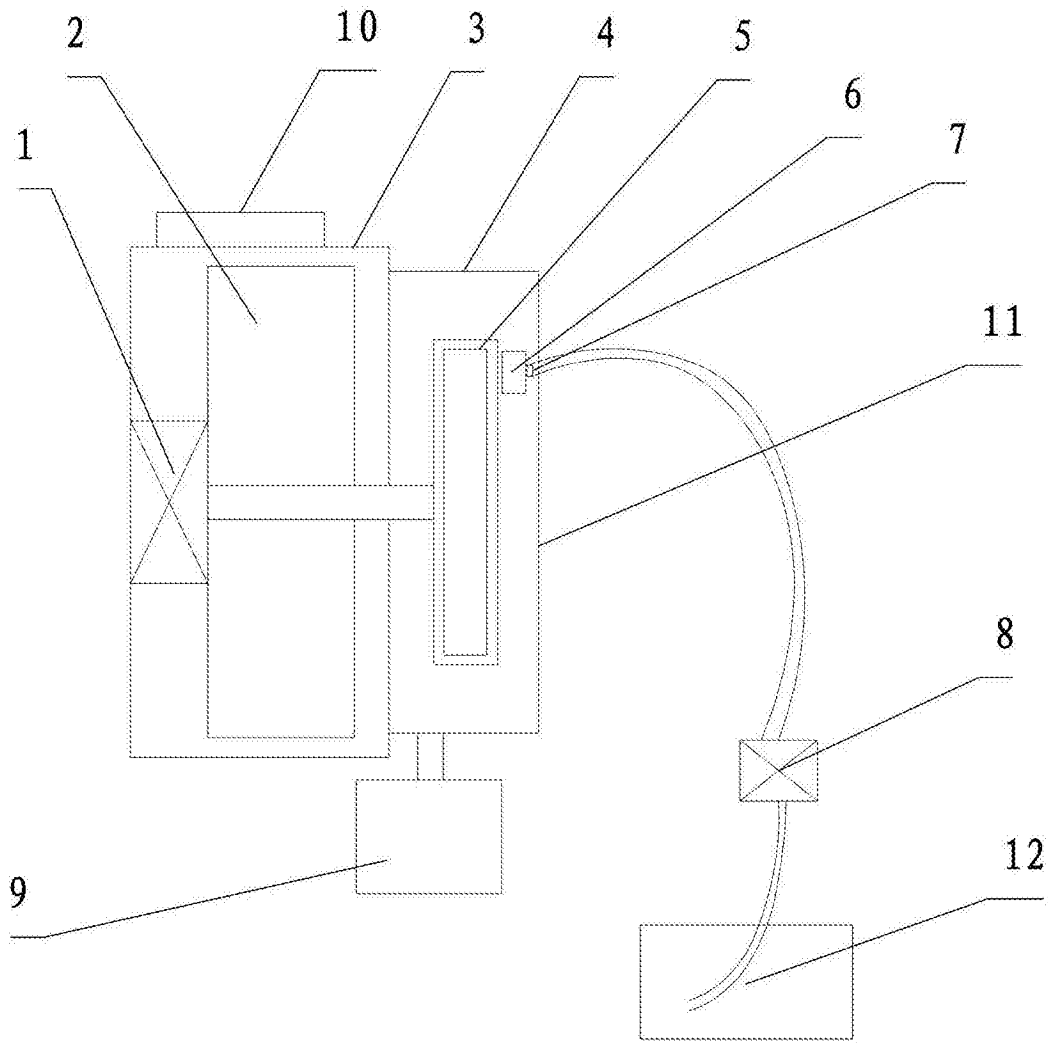


图1