



(12) 发明专利申请

(10) 申请公布号 CN 105065984 A

(43) 申请公布日 2015. 11. 18

(21) 申请号 201510466365. 8

F21Y 101/02(2006. 01)

(22) 申请日 2015. 07. 30

(71) 申请人 东莞市闻誉实业有限公司

地址 523380 广东省东莞市茶山镇京山村第三工业区闻宇路

(72) 发明人 叶伟炳

(74) 专利代理机构 广州华进联合专利商标代理有限公司 44224

代理人 舒丁

(51) Int. Cl.

F21S 8/00(2006. 01)

F21V 3/02(2006. 01)

F21V 29/506(2015. 01)

F21V 29/70(2015. 01)

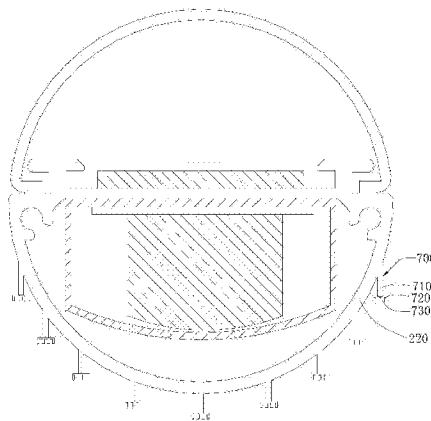
权利要求书1页 说明书8页 附图7页

(54) 发明名称

LED 灯具

(57) 摘要

一种 LED 灯具,包括 :透光罩,透光罩为弧形结构,透光罩的端部延伸并弯折形成滑动部 ;散热罩,散热罩包括安装板及罩体,罩体为弧形结构,罩体的两端分别与安装板的两侧边连接,安装板的侧边边缘延伸并弯折形成弯折部,弯折部与罩体的端部围成滑动槽,滑动部滑动设置于滑动槽内 ;灯头 ;灯板 ;多个 LED 子光源,多个 LED 子光源依次间隔设置于灯板远离安装板的一侧面 ;及散热件,散热件包括散热杆、散热板及散热齿,散热杆的第一端设置于罩体的外部,散热杆的第二端与散热板连接,散热齿设置于散热板远离散热杆的一侧面。上述 LED 灯具通过设置散热罩、散热件和灯板,并将 LED 子光源安装于灯板,散热罩、散热件和灯板协同散热,可以极大地提高 LED 灯管散热性能。



1. 一种 LED 灯具,其特征在于,包括:

透光罩,所述透光罩为弧形结构,所述透光罩的端部延伸并弯折形成滑动部;

散热罩,所述散热罩包括安装板及罩体,所述罩体为弧形结构,所述罩体的两端分别与所述安装板的两侧边连接,所述安装板的侧边边缘延伸并弯折形成弯折部,所述弯折部与所述罩体的端部围成滑动槽,所述滑动部滑动设置于所述滑动槽内;

灯头,所述灯头与所述安装板的端部连接;

灯板,所述灯板贴合于所述安装板远离所述罩体的一侧面;

多个 LED 子光源,多个所述 LED 子光源依次间隔设置于所述灯板远离所述安装板的一侧面;及

散热件,所述散热件包括散热杆、散热板及散热齿,所述散热杆的第一端设置于所述罩体的外部,所述散热杆的第二端与所述散热板连接,所述散热齿设置于所述散热板远离所述散热杆的一侧面。

2. 根据权利要求 1 所述的 LED 灯具,其特征在于,设置多个所述散热齿。

3. 根据权利要求 2 所述的 LED 灯具,其特征在于,设置三个所述散热齿。

4. 根据权利要求 3 所述的 LED 灯具,其特征在于,三个所述散热齿依次间隔设置于所述散热板远离所述散热杆的一侧面。

5. 根据权利要求 1 所述的 LED 灯具,其特征在于,所述散热杆为圆形杆状结构。

6. 根据权利要求 1 所述的 LED 灯具,其特征在于,所述散热杆为空心结构。

7. 根据权利要求 1 所述的 LED 灯具,其特征在于,设置多个所述散热件。

8. 根据权利要求 7 所述的 LED 灯具,其特征在于,相邻的两个所述散热件之间的距离相等。

## LED 灯具

### 技术领域

[0001] 本发明涉及照明技术领域,特别是涉及一种 LED 灯具。

### 背景技术

[0002] LED(Light Emitting Diode,发光二极管)能直接高效地将电能转化成可见光,并且拥有长达数万小时~十万小时的使用寿命。采用 LED 为光源的灯具称为 LED 灯具,其以质优、耐用、节能等优点而被称为最常用的照明灯具。随着 LED 灯具技术近年飞速发展,LED 灯具产品已经基本取代原来的荧光灯具。

[0003] 目前,LED 灯具自身存在的一个弊端是,LED 灯具光效受 LED 灯具的结温的影响较大,较高的芯片结温将导致光效出现明显下降,并会影响到 LED 灯具的使用寿命。由于 LED 灯在发光时,其自身的温度会不断升高,在持续的照明工作中,如果 LED 灯产生的热量不能及时散发出去,将会造成 LED 灯的损坏,影响 LED 灯的使用寿命。因此,解决 LED 灯的散热问题对于提升 LED 灯的性能至关重要。

[0004] 例如,中国专利申请号为 201220413753.1 的专利,公开了一种散热 LED 灯,其具体公开包括灯头、对流散热灯体及与对流散热灯体相配的灯罩,所述对流散热灯体内设有 LED 灯板,所述 LED 灯板上设有 LED 灯,所述对流散热灯体上设有对流腔、以及均与对流腔相通的对流口和对流槽。发明结构简单、成本较低,通过设置对流散热灯体结构,散热性能得到大大提高。

[0005] 例如,中国专利申请号为 201410360995.2 的专利,公开了一种 LED 灯的灯管散热器,其具体公开包括一管体与两风扇;管体设置支撑部、安装部以及若干散热条;安装部设置于支撑部的一侧,用于固定安装外部的 LED 灯;各散热条分别设置于支撑部的另一侧;支撑部上还开设有若干列散热孔;每一列散热孔的两边分别为一散热条;安装部上设置空腔部、导热柱以及若干导热孔;管体两端分别固定安装一风扇,用于向管体中部送风。上述 LED 灯的灯管散热器中的风扇向管体中部送风,形成的气流吹向 LED 灯,并在空腔部以及散热条之间的空隙中流动,从而通过对流的形式将聚积在灯罩内、空腔部内以及散热条之间的空隙中的热量及时的带走,避免热量长时间大量的聚积,致使 LED 灯内的电子元器件烧坏,延长其使用寿命。

[0006] 例如,中国专利申请号为 201210332183.8 的专利,公开了一种 LED 灯高效散热器,其具体公开包括散热器主体,所述的散热器主体由紫铜导热柱和多根连接成一体且向外发散布置的散热片组成,紫铜导热柱采用热压方式固定在散热片中央,其中,散热片的表面为曲面,散热片之间设置有散热间隙。本发明的有益效果是:采用铜柱导热,加强了热能导出的能力,解决了现有的热阻塞问题,同时散热器表面全曲面设计,增加了与空气接触面,提高了散热器的散热性能,降低了 LED 的光衰,延长了 LED 的寿命,并且具有结构简单、使用方便的特点。

[0007] 然而,上述专利公开的 LED 灯具依然存在散热性能较差的问题,尤其是采用较大功率的 LED 灯作为光源时,其发热问题越发明显。

## 发明内容

- [0008] 基于此,有必要提供一种散热性能较好的 LED 灯具。
- [0009] 一种 LED 灯具,包括:
- [0010] 透光罩,所述透光罩为弧形结构,所述透光罩的端部延伸并弯折形成滑动部;
- [0011] 散热罩,所述散热罩包括安装板及罩体,所述罩体为弧形结构,所述罩体的两端分别与所述安装板的两侧边连接,所述安装板的侧边边缘延伸并弯折形成弯折部,所述弯折部与所述罩体的端部围成滑动槽,所述滑动部滑动设置于所述滑动槽内;
- [0012] 灯头,所述灯头与所述安装板的端部连接;
- [0013] 灯板,所述灯板贴合于所述安装板远离所述罩体的一侧面;
- [0014] 多个 LED 子光源,多个所述 LED 子光源依次间隔设置于所述灯板远离所述安装板的一侧面;及
- [0015] 散热件,所述散热件包括散热杆、散热板及散热齿,所述散热杆的第一端设置于所述罩体的外部,所述散热杆的第二端与所述散热板连接,所述散热齿设置于所述散热板远离所述散热杆的一侧面。
- [0016] 在其中一个实施例中,设置多个所述散热齿。
- [0017] 在其中一个实施例中,设置三个所述散热齿。
- [0018] 在其中一个实施例中,三个所述散热齿依次间隔设置于所述散热板远离所述散热杆的一侧面。
- [0019] 在其中一个实施例中于,所述散热杆为圆形杆状结构。
- [0020] 在其中一个实施例中,所述散热杆为空心结构。
- [0021] 在其中一个实施例中,设置多个所述散热件。
- [0022] 在其中一个实施例中,相邻的两个所述散热件之间的距离相等。
- [0023] 上述 LED 灯具通过设置散热罩、散热件和灯板,并将 LED 子光源安装于灯板,散热罩、散热件和灯板协同散热,可以极大地提高 LED 灯管散热性能。

## 附图说明

- [0024] 图 1 为本发明一实施方式的 LED 灯具的结构示意图;
- [0025] 图 2 为图 1 所示的 LED 灯具的另一角度的结构示意图;
- [0026] 图 3 为图 1 所示的 LED 灯具的另一角度的结构示意图;
- [0027] 图 4 为本发明另一实施方式的 LED 灯具的结构示意图;
- [0028] 图 5 为本发明另一实施方式的 LED 灯具的结构示意图;
- [0029] 图 6 为本发明另一实施方式的 LED 灯具的结构示意图;
- [0030] 图 7 为本发明另一实施方式的 LED 灯具的结构示意图;
- [0031] 图 8 为本发明另一实施方式的 LED 灯具的局部结构示意图。

## 具体实施方式

- [0032] 为了便于理解发明,下面将参照相关附图对发明进行更全面的描述。附图中给出了发明的较佳实施方式。但是,发明可以以许多不同的形式来实现,并不限于本文所描述的

实施方式。相反地,提供这些实施方式的目的是使对发明的公开内容理解的更加透彻全面。

[0033] 需要说明的是,当元件被称为“固定于”另一个元件,它可以直接在另一个元件上或者也可以存在居中的元件。当一个元件被认为是“连接”另一个元件,它可以是直接连接到另一个元件或者可能同时存在居中元件。本文所使用的术语“垂直的”、“水平的”、“左”、“右”以及类似的表述只是为了说明的目的,并不表示是唯一的实施方式。

[0034] 除非另有定义,本文所使用的所有的技术和科学术语与属于发明的技术领域的技术人员通常理解的含义相同。本文中在发明的说明书中所使用的术语只是为了描述具体的实施方式的目的,不是旨在于限制发明。本文所使用的术语“及/或”包括一个或多个相关的所列项目的任意的和所有的组合。

[0035] 例如,一种 LED 灯具,包括:透光罩,所述透光罩为弧形结构,所述透光罩的端部延伸并弯折形成滑动部;散热罩,所述散热罩包括安装板及罩体,所述罩体为弧形结构,所述罩体的两端分别与所述安装板的两侧边连接,所述安装板的侧边边缘延伸并弯折形成弯折部,所述弯折部与所述罩体的端部围成滑动槽,所述滑动部滑动设置于所述滑动槽内;灯头,所述灯头与所述安装板的端部连接;灯板,所述灯板贴合于所述安装板远离所述罩体的一侧面;多个 LED 子光源,多个所述 LED 子光源依次间隔设置于所述灯板远离所述安装板的一侧面;及散热件,所述散热件包括散热杆、散热板及散热齿,所述散热杆的第一端设置于所述罩体的外部,所述散热杆的第二端与所述散热板连接,所述散热齿设置于所述散热板远离所述散热杆的一侧面。

[0036] 为了进一步理解上述 LED 灯具,又一个例子是,一种 LED 灯具,其包括上述任一实施例所述的 LED 灯具。

[0037] 请一并参阅图 1 及图 3,LED 灯具 10 包括:透光罩 100、散热罩 200、灯头 300、灯板 400 及多个 LED 子光源 500。透光罩 100 设置于散热罩 200,灯头 300 设置于散热罩 200 的端部,灯板 400 设置于散热罩 200,多个 LED 子光源 500 设置于灯板 400。

[0038] 请参阅图 3,透光罩 100 为弧形结构,透光罩 100 的端部延伸并弯折形成滑动部 110。透光罩 100 用于对光线起雾化作用,从而可以使从 LED 灯具 10 发出的光线更加柔和,以保护人眼健康,进而使照明效果更加均匀。

[0039] 请参阅图 3,散热罩 200 包括安装板 210 及罩体 220,罩体 210 为弧形结构,罩体 210 的两端分别与安装板 210 的两侧边连接,安装板 210 的侧边边缘延伸并弯折形成弯折部 211,弯折部 211 与罩体 220 的端部围成滑动槽 212,滑动部 110 滑动设置于滑动槽 212 内。这样,只需将透光罩 100 的滑动部 110 滑入滑动槽 212 内,即可将透光罩 100 与散热罩 200 组装在一起,同理,当需要将透光罩 100 从散热罩 200 上拆卸时,将透光罩 100 的滑动部 110 滑出滑动槽 212 外即可,组装和拆卸操作较简单便捷。

[0040] 请一并参阅图 2 及图 3,灯头 300 与安装板 210 的端部连接。例如,所述灯头用于安装在外部的灯座上;又如,所述灯头设置有插针,所述插针用于与外部的灯座电连接,以给所述 LED 子光源的正常工作提供电源。

[0041] 请参阅图 3,灯板 400 贴合于安装板 210 远离罩体 220 的一侧面。例如,所述灯板的厚度为 1.5cm ~ 2cm;又如,所述灯板的厚度为 1.6cm ~ 1.8cm;又如,所述灯板的厚度为 1.7cm。

[0042] 请参阅图 3,多个 LED 子光源 500 依次间隔设置于灯板 400 远离安装板 210 的一侧

面。例如,所述 LED 子光源为 LED 芯片;又如,所述 LED 子光源为 LED 灯;又如,所述 LED 子光源为 LED 射灯。例如,所述 LED 灯具还包括电路组件,所述电路组件与所述 LED 子光源电性连接。

[0043] 需要说明的是,LED 子光源 500 工作时发光产生的热量可以传递至灯板 400,之后,再由灯板 400 传递至安装板 210,最后,再由安装板 210 传递至罩体 220,在热量传递的过程中,灯板 400、安装板 210 和罩体 220 均会向空气介质中散失热量。这样,可以优化散热路径,且可以增加散热表面积。

[0044] 为了使所述 LED 灯具发出的光线更加柔和,例如,所述 LED 灯具还包括多个 OLED 子光源,多个 OLED 子光源依次间隔设置于灯板远离安装板的一侧面,LED 子光源与 OLED 子光源交替设置,如此,利用 OLED 子光源及 LED 子光源的复配效果,可以使所述 LED 灯具发出的光线更加柔和。

[0045] 例如,OLED 子光源包括依次叠加设置的阳极透明玻璃基板、ITO 导电阳极、NPB 空穴传输层、掺 MQA 的 NPB 发光层、Alq (Alq<sub>3</sub>) 电子传输层、Al 导电阴极和阴极透明玻璃基板,其中,OLED 子光源的发光层的荧光基质为 NPB。

[0046] 在导电阳极和导电阴极间施加 2V ~ 10V 的电压差,可以使阳极的空穴和阴极的电子分别通过空穴和电子传输层传输到 EL,空穴和电子在发光层中相遇时产生能量激子,从而激发 EL 中的发光分子发出绿光。当然,每个 OLED 子光源的发光颜色不局限于绿光,也就是说,荧光掺杂剂不局限于 MQA,还可以根据实际需要调整,只需改变发光层掺杂的物质即可。例如,荧光掺杂剂还包括苝、红荧烯 DCM 或其混合物,如此,OLED 子光源分别对应的发光颜色为蓝光、黄光或橙红光。如此,可以使多个 OLED 子光源分别具有多种不同的发光颜色。

[0047] 为了提高所述 OLED 光源组件照明的均匀性,例如,所述 OLED 子光源为具有矩形平面的薄片状结构;又如,所述 OLED 子光源为具有矩形弧面的薄片状结构;又如,多个所述 OLED 子光源平行设置于所述反射膜,如此,可以提高所述 OLED 光源组件照明的均匀性。

[0048] 为了进一步提高所述 LED 灯具的散热性能,例如,请参阅图 4,所述 LED 灯具还包括散热筒体 600,散热筒体 600 设置于罩体 220 外部,散热筒体 600 的内部真空设置,散热筒体 600 的内部填充设置散热流体 610,通过内部真空设置的散热筒体 600,可以加强散热流体 610 的蒸发和冷凝程度,从而可以从罩体 220 上带走更多热量,如此,可以进一步提高所述 LED 灯具的散热性能。

[0049] 为了进一步提高所述 LED 灯具的散热性能,例如,所述散热筒具有弓形横截面;又如,所述散热筒内部设置多个散热区;又如,相邻的所述散热区相互连通,如此,可以进一步提高所述 LED 灯具的散热性能。

[0050] 为了进一步增加所述 LED 灯具的有效散热面积,从而可以提高所述 LED 灯具的散热性能,例如,请参阅图 5,所述 LED 灯具还包括散热件 700,散热件 700 包括散热杆 710、散热板 720 及散热齿 730,散热杆 710 的第一端设置于所述罩体 220 的外部,散热杆 710 的第二端与散热板 720 连接,散热齿 730 设置于散热板 720 远离散热杆 710 的一侧面,如此,可以进一步增加所述 LED 灯具的有效散热面积,从而可以提高所述 LED 灯具的散热性能。

[0051] 为了进一步增加所述 LED 灯具的有效散热面积,例如,设置多个所述散热齿;又如,设置三个所述散热齿;又如,三个所述散热齿依次间隔设置于所述散热板远离所述散热

杆的一侧面；又如，所述散热杆为圆形杆状结构；又如，所述散热杆为空心结构；又如，设置多个所述散热件；又如，相邻的两个所述散热件之间的距离相等，如此，可以进一步增加所述 LED 灯具的有效散热面积。

[0052] 为了进一步提高所述 LED 灯具的散热性能，例如，请参阅图 6，安装板 210 远离罩体 220 的一侧面设置有散热油层 211，灯板 400 与散热油层 211 贴合，通过设置散热油层 211，可以将灯板 400 快速地传递至安装板 210 上，进而再传递到罩体 220 上，如此，可以进一步提高所述 LED 灯具的散热性能。例如，所述散热油层的厚度为 0.2cm ~ 0.5cm；又如，所述散热油层的厚度为 0.3cm ~ 0.4cm；又如，所述散热油层的厚度为 0.35cm。

[0053] 为了加强空气流通程度，从而可以提高所述 LED 灯具的散热性能，例如，请参阅图 7，灯板 400 设有通风孔 410，通风孔 410 的一端与透光罩 100 的内部空间连通，通风孔 410 的另一端与安装板 210 连通，如此，可以加强空气流通程度，从而可以提高所述 LED 灯具的散热性能。

[0054] 为了进一步加强空气流通程度，从而可以提高所述 LED 灯具的散热性能，例如，设置多个所述通风孔；又如，多个所述通风孔呈矩形阵列分布于所述灯板；又如，所述通风孔为圆形孔状结构。

[0055] 为了进一步提高所述 LED 灯具的散热性能，例如，请参阅图 8，所述 LED 灯具还包括折行管 800，折行管 800 设置于灯板 400 内，折行管 800 为空心机构，折行管 800 内部填充设置热交换流质，折行管 800 具有进液口 810 及出液口 820，热交换流质由进液口 810 流入，并由出液口 820 流出，如此，可以快速地带走灯板 400 从 LED 子光源和 OLED 子光源吸收的热量，从而可以进一步提高所述 LED 灯具的散热性能。例如，所述折行管为圆形管状结构。所述折行管为折线形结构；又如，所述折行管为螺旋状结构。

[0056] 上述 LED 灯具通过设置相互抵持的散热罩 200 和灯板 400，并将 LED 子光源 500 安装于灯板 400，散热罩 200 和灯板 400 协同散热，可以极大地提高上述 LED 灯具的散热性能。

[0057] 为了进一步提高所述 LED 灯具的散热性能，例如，所述散热罩、所述灯板、所述散热筒及所述散热件均采用新型复合散热合金制备得到，所述新型复合散热合金包括依次叠加设置的吸热层、导热层和散热层；又如，所述吸热层、所述导热层和所述散热层的材质相同或者相异设置；又如，所述 LED 子光源和 OLED 子光源设置于所述吸热层；又如，所述吸热层、所述导热层和所述散热层的热传导性能依次递减，形成了热传导性能梯度，从而进一步优化了所述新型复合散热合金的散热路径，极大地提高了所述散热罩、所述灯板、所述散热筒及所述散热件的散热性能，进而提高了所述 LED 灯具的散热性能，如此，能够满足发热量大的所述 LED 灯具的散热需求。

[0058] 例如，本发明一实施方式的 LED 灯具，其中，所述新型复合散热合金的所述吸热层，其包括如下质量份的各组分：

[0059] 铜 90 份 ~ 92 份、铝 2 份 ~ 4.5 份、镁 1 份 ~ 2.5 份、镍 0.5 份 ~ 0.8 份、铁 0.1 份 ~ 0.3 份、钒 1.5 份 ~ 4.5 份、锰 0.1 份 ~ 0.4 份、钛 0.5 份 ~ 0.8 份、铬 0.5 份 ~ 0.8 份、钨 0.5 份 ~ 0.8 份、硅 0.8 份 ~ 15 份和 0.5 份 ~ 2 份石墨烯。

[0060] 首先，上述吸热层含有 90 份 ~ 92 份的铜 (Cu) 可以使吸热层的具有较好的吸热能。当铜的质量份为 90 份 ~ 92 份时，吸热层的热传导系数可以达到 365W/mK 以上，可以快速地将 LED 子光源和 OLED 子光源产生的热量吸走，进而使热量均匀地分散在吸热层整体的

结构上,以防止热量在 LED 子光源和 OLED 子光源与吸热层之间的接触位置上积累,造成局部过热现象的产生。而且,吸热层的密度小于纯铜的密度,这样可以有效地减轻吸热层的重量,更利于安装制造,同时也极大地降低了成本。其中,热传导系数的定义为:每单位长度、每 K,可以传送多少 W 的能量,单位为 W/mK,其中“W”指热功率单位,“m”代表长度单位米,而“K”为绝对温度单位,该数值越大说明吸热性能越好。此外,通过添加 0.5 份~2 份的石墨烯,可以有效地提高其热传导系数,进而提高所述吸热层的吸热性能。

[0061] 其次,吸热层含有质量份为 2 份~4.5 份的铝、镁 1 份~2.5 份、0.5 份~0.8 份的镍、0.1 份~0.3 份的铁、1.5 份~4.5 份的钒、0.1 份~0.4 份的锰、0.5 份~0.8 份的钛、0.5 份~0.8 份的铬以及的钒 0.5 份~0.8 份的钒。相对于纯铜材质,吸热层的延展性能、韧性、强度以及耐高温性能均大大得到改善,且不易烧结;这样,在将 LED 子光源和 OLED 子光源安装到吸热层上时,就可以防止 LED 子光源和 OLED 子光源产生的高温对吸热层造成损坏,并且,具有较好的延展性能、韧性以及强度也可以防止吸热层在安装所述 LED 子光源和 OLED 子光源时受到过大应力而导致变形。其中,吸热层含有质量份为 0.5 份~0.8 份的镍(Ni),可以提高吸热层的耐高温性能。又如,吸热层含有质量份为 1.5 份~4.5 份的钒(V)可以抑制吸热层晶粒长大,获得较均匀细小的晶粒组织,以减小吸热层的脆性,改善吸热层整体的力学性能,以提高韧性和强度。又如,吸热层含有质量份为 0.5 份~0.8 份的钛(Ti),可以使得吸热层的晶粒微细化,以提高吸热层的延展性能。

[0062] 最后,吸热层还包括质量份为 0.8 份~15 份的硅(Si),当吸热层含有适量的硅时,可以在不影响吸热层吸热性能的前提下,有效提升吸热层的硬度与耐磨度。但是,经多次理论分析和实验佐证发现,当吸热层中硅的质量太多,例如质量百分比超过 15 份以上时,会使吸热层的外表分布黑色粒子,且延展性能降低,不利于吸热层的生产成型。

[0063] 例如,本发明一实施方式的 LED 灯具,其中,所述新型复合散热合金的所述导热层,其包括如下质量份的各组分:

[0064] 铜 60 份~65 份、铝 55 份~60 份、镁 0.8 份~1.2 份、锰 0.2 份~0.5 份、钛 0.05 份~0.3 份、铬 0.05 份~0.1 份、钒 0.05 份~0.3 份、硅 0.3 份~0.5 份和 0.1 份~0.3 份石墨烯。

[0065] 首先,上述导热层含有质量份为 60 份~65 份的铜以及 55 份~60 份的铝,可以使得导热层的热传导系数保持在 320W/mK~345W/mK,以保证导热层可以将由吸热层吸收的所述 LED 子光源和 OLED 子光源产生的热量快速地传递给散热层,进而防止热量在导热层上堆积,造成局部过热现象产生。相对于现有技术,单纯地采用价格较昂贵且质量较大的铜,上述导热层既可以保证快速将吸热层的热量传递给散热层,又具有质量较轻、便于安装铸造、价格较低廉的优点。同时,相对于现有技术,单纯地采用散热效果较差的铝合金,上述导热层具有更佳的传热性能。

[0066] 其次,通过加入 0.1 份~0.3 份的石墨烯,可以极大地提高所述导热层的导热性能,更好地将从吸热层传递过来的热量传递给散热层。

[0067] 最后,导热层含有质量份为 0.8 份~1.2 份的镁、0.2 份~0.5 份的锰、0.05 份~0.3 份的钛、0.05 份~0.1 份的铬、0.05 份~0.3 份的钒和 0.3 份~0.5 份的硅,从而改善了导热层的机械性能和耐高温性能,如,机械性能包括但不限于屈服强度、抗拉强度。例如,导热层含有质量份为 0.8 份~1.2 份的镁,可以在一定程度上赋予导热层屈服强度和抗



拉强度,由于新型复合散热合金在制造过程中,需要将吸热层、导热层以及散热层整体冲压一体成型,这就需要散热层具有较强的屈服强度,以防止散热层在加工过程中受到过大冲压应力产生不可逆形变,进而确保新型复合散热合金的正常散热性能。当镁的相对质量过低时,如,质量份小于 0.8 份时,不能充分确保导热层的屈服强度满足要求,然而,当镁的相对质量过高时,例如质量份大于 1.2 份时,又会使得导热层的延展性能和导热性能急速下降。例如,导热层含有质量份为 0.2 份~0.8 份的铁,可以赋予导热层较高的耐高温性能和耐高温机械性能,利于导热层的加工铸造。

[0068] 例如,本发明一实施方式的 LED 灯具,其中,所述新型复合散热合金的所述散热层,其包括如下质量份的各组分:

[0069] 铝 88 份~93 份、硅 5.5 份~10.5 份、镁 0.3 份~0.7 份、铜 0.05 份~0.3 份、铁 0.2 份~0.8 份、锰 0.2 份~0.5 份、钛 0.05 份~0.3 份、铬 0.05 份~0.1 份、钒 0.05 份~0.3 份和 5 份~15 份石墨烯。

[0070] 首先,上述散热层含有质量份为 88 份~93 份的铝,可以使得散热层的热传导系数保持在 200W/mK~220W/mK,当 LED 子光源和 OLED 子光源产生的热量经过吸热层以及导热层部分散热后,剩余的热量再通过导热层传递给散热层时,散热层可以确保将这些剩余的热量被均匀持续地散走,进而防止热量在散热层上堆积,造成局部过热现象。

[0071] 其次,通过加入 5 份~15 份的石墨烯,可以有效地提高所述散热层的散热性能,进而可以将从所述导热层传递而来的热量快速地散失到外界的空气介质中。

[0072] 最后,散热层含有质量份为 5.5 份~10.5 份的硅、0.3 份~0.7 份的镁、0.05 份~0.3 份的铜、0.2 份~0.8 份的铁、0.2 份~0.5 份的锰、0.05 份~0.3 份的钛、0.05 份~0.1 份的铬以及 0.05 份~0.3 份的钒,可以极大地改善散热层的散热性能。例如,散热层含有质量份为 5.5 份~10.5 份的硅和 0.05 份~0.3 份的铜,可以确保散热层具有良好机械性能和质量较轻的优点,同时,还可以进一步改善散热层的热传导性能,进一步确保散热层可以将经由吸热层以及导热层传递后的剩余热量均匀持续地散走,进而防止热量在散热层上堆积,造成局部过热现象。

[0073] 为了进一步提高所述散热层的抗拉强度,例如,所述散热层还包括质量份为 0.8 份~1.2 份的铅 (Pb),当散热层含有 0.8 份~1.2 份的铅可以改善散热层的抗拉强度,这样,可以防止当将散热层被铸造冲压成散热鳍片,即片状结构时,由于受到过大的冲压拉扯应力而断裂。

[0074] 为了进一步提高所述散热层的抗高温氧化性能,例如,所述散热层还包括质量份为 0.05 份~0.08 份的铌 (Nb),经多次实验佐证和理论分析发现,当铌的质量份大于 0.05 份时,可以极大地提高散热层的抗氧化性能,可以理解,散热层作为 LED 路灯散热器中与外界空气接触面积最大的部件,其对抗高温氧化性能要求较高。然而,当铌的质量份大于 0.08 份时,会导致散热层的磁性急剧增加,会对 LED 灯具中的其他部件产生影响。

[0075] 为了进一步提高所述散热层的散热性能,例如,散热层还包括质量份为 0.05 份~0.2 份的锗 (Ge),当锗的质量份大于 0.05 份时,会对散热层的散热性能的提高起到意想不到的效果,然而,当锗的质量占比过多,例如锗的质量份大于 0.2 份时,又会使散热层的脆度增加。

[0076] 上述新型复合散热合金通过依次叠加设置所述吸热层、所述导热层和所述散热

层,且所述吸热层、所述导热层和所述散热层的热传导性能依次递减,形成了热传导性能梯度,相较于纯铜材质来说,在确保散热性能的前提下,重量大为降低;相较于市场上大量存在的铝合金来说,散热性能大为增强。

[0077] 需要说明的是,本发明的其他实施例还包括,上述各实施例中的技术特征相互结合所形成的,能够实施的 LED 灯具。

[0078] 以上所述实施例的各技术特征可以进行任意的组合,为使描述简洁,未对上述实施例中的各个技术特征所有可能的组合都进行描述,然而,只要这些技术特征的组合不存在矛盾,都应当认为是本说明书记载的范围。

[0079] 以上所述实施方式仅表达了发明的几种实施方式,其描述较为具体和详细,但并不能因此而理解为对发明专利范围的限制。应当指出的是,对于本领域的普通技术人员来说,在不脱离发明构思的前提下,还可以做出若干变形和改进,这些都属于发明的保护范围。因此,发明专利的保护范围应以所附权利要求为准。

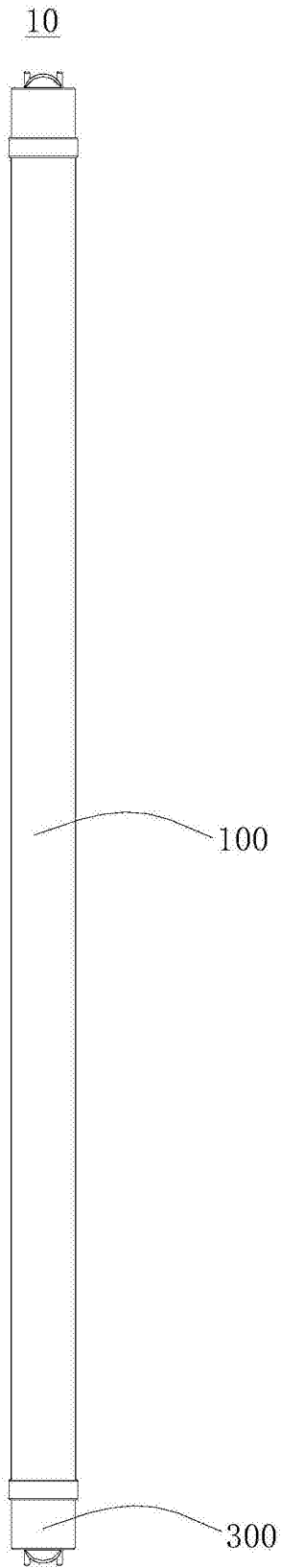


图 1

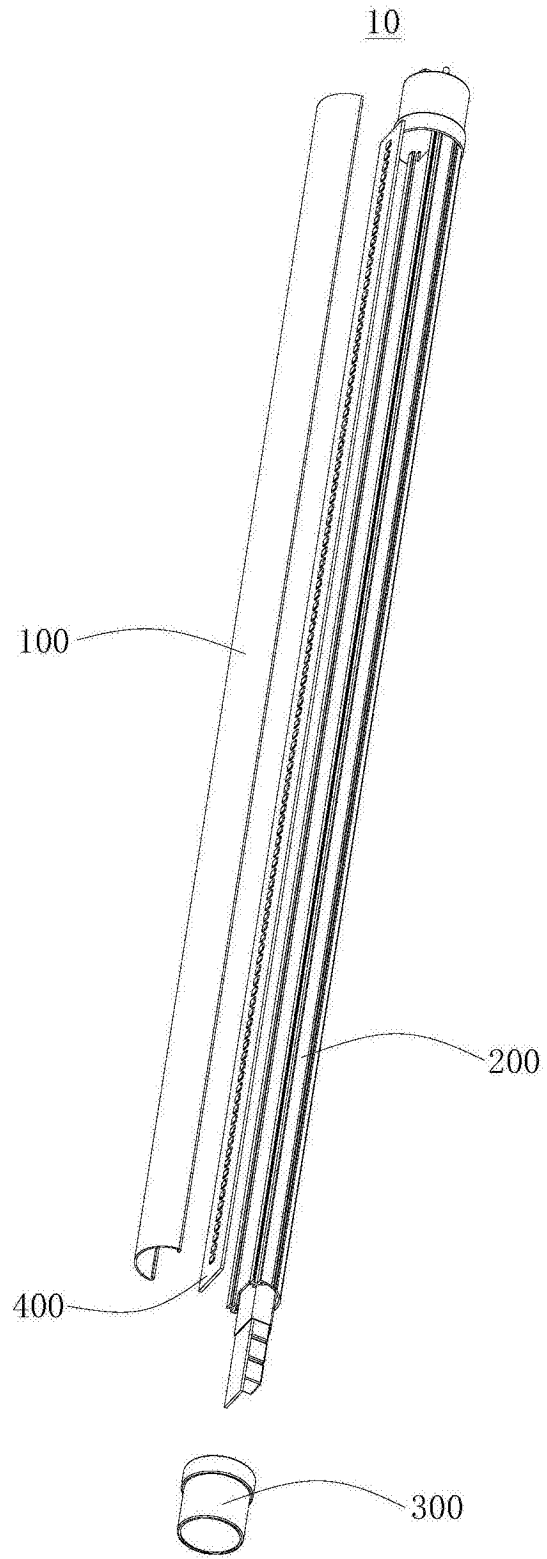


图 2

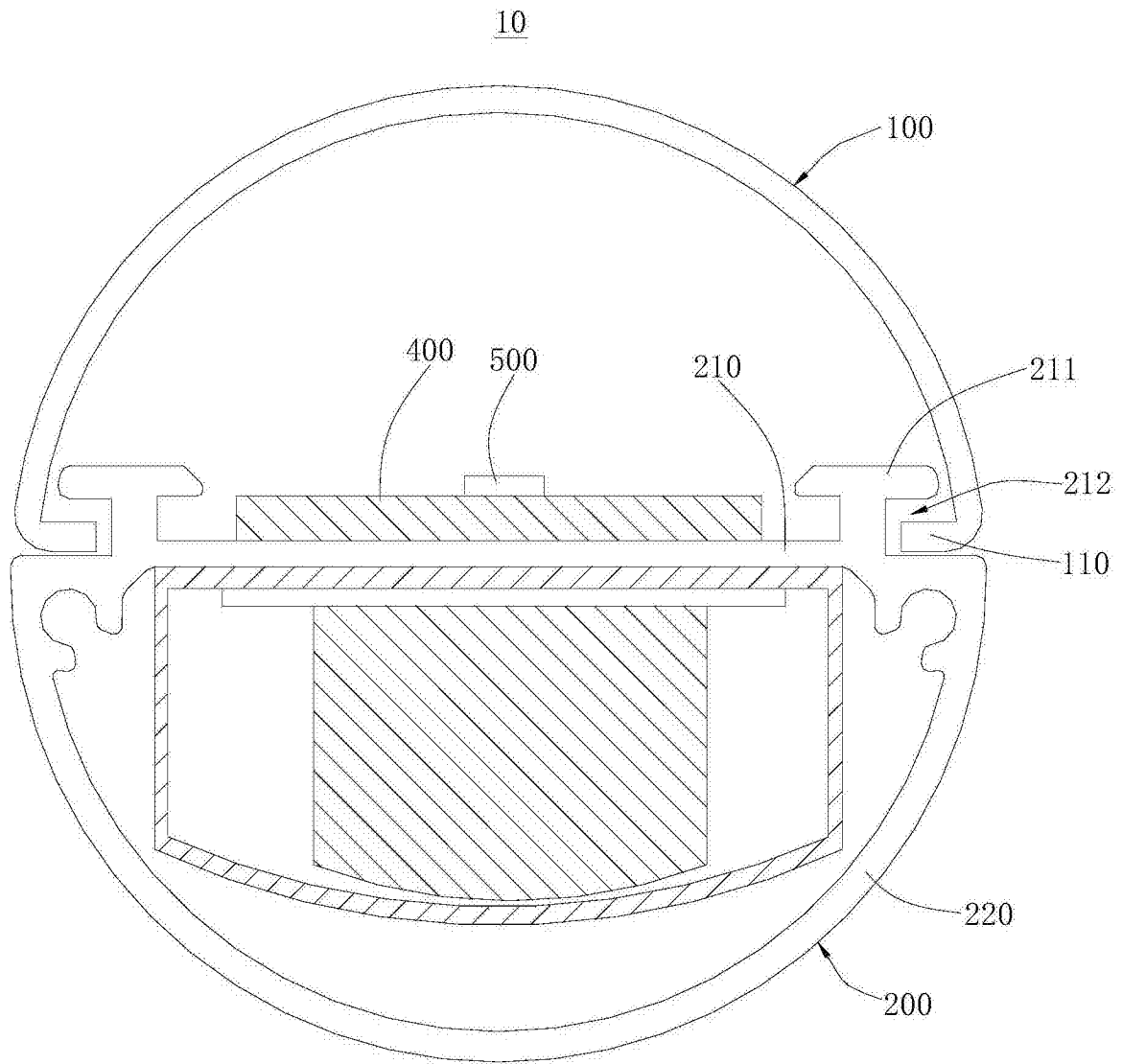


图 3

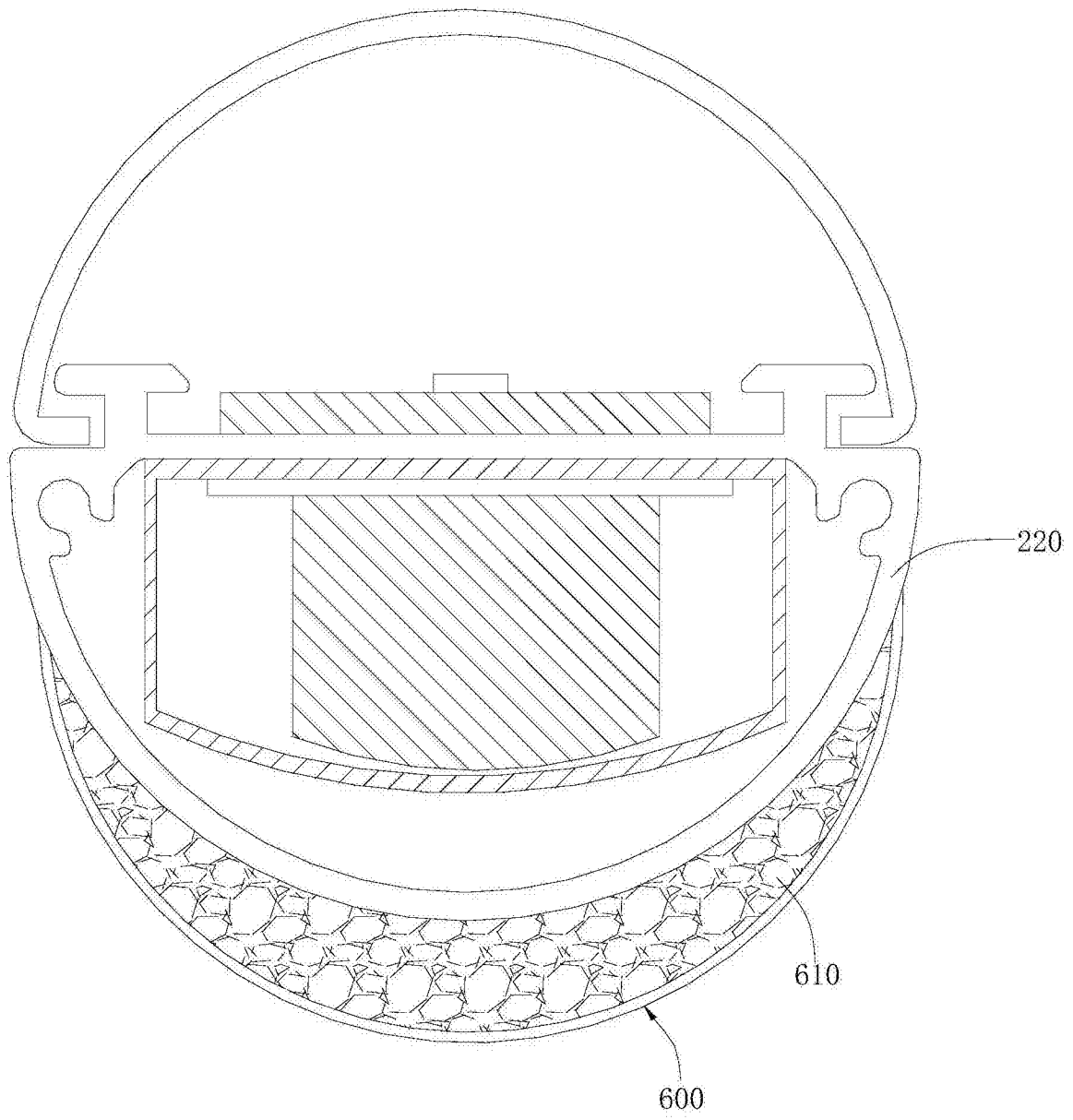


图 4

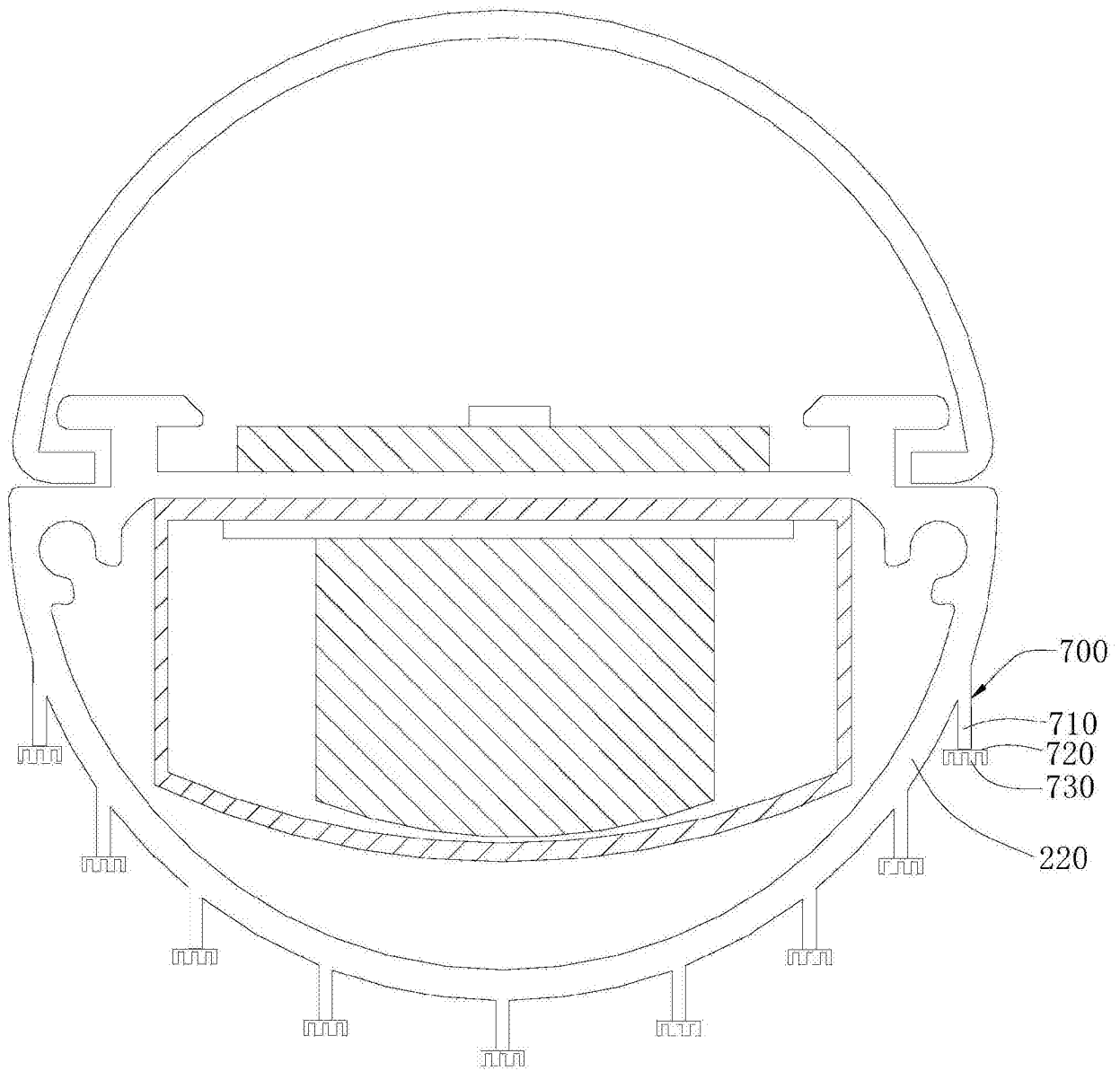


图 5

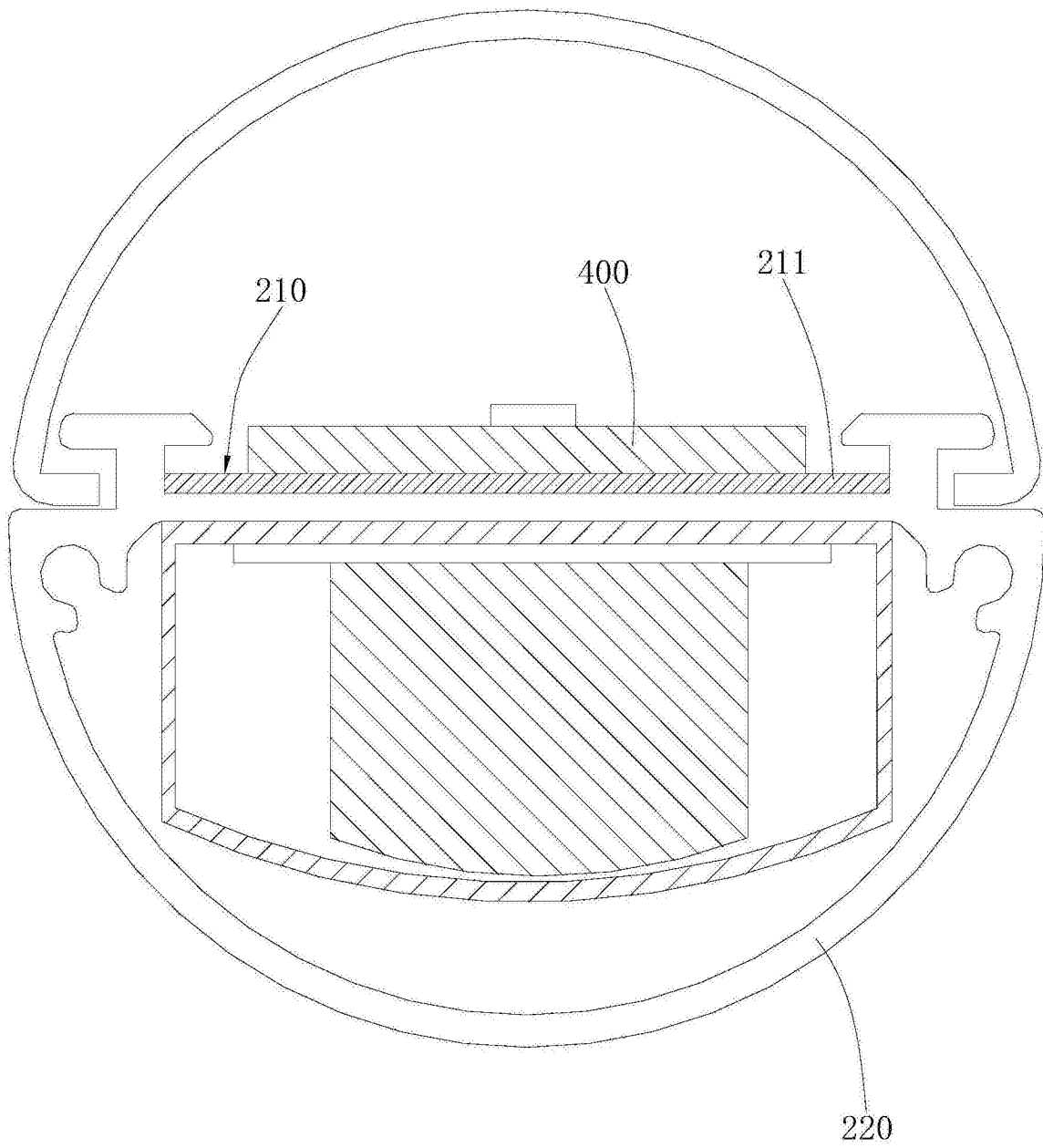


图 6

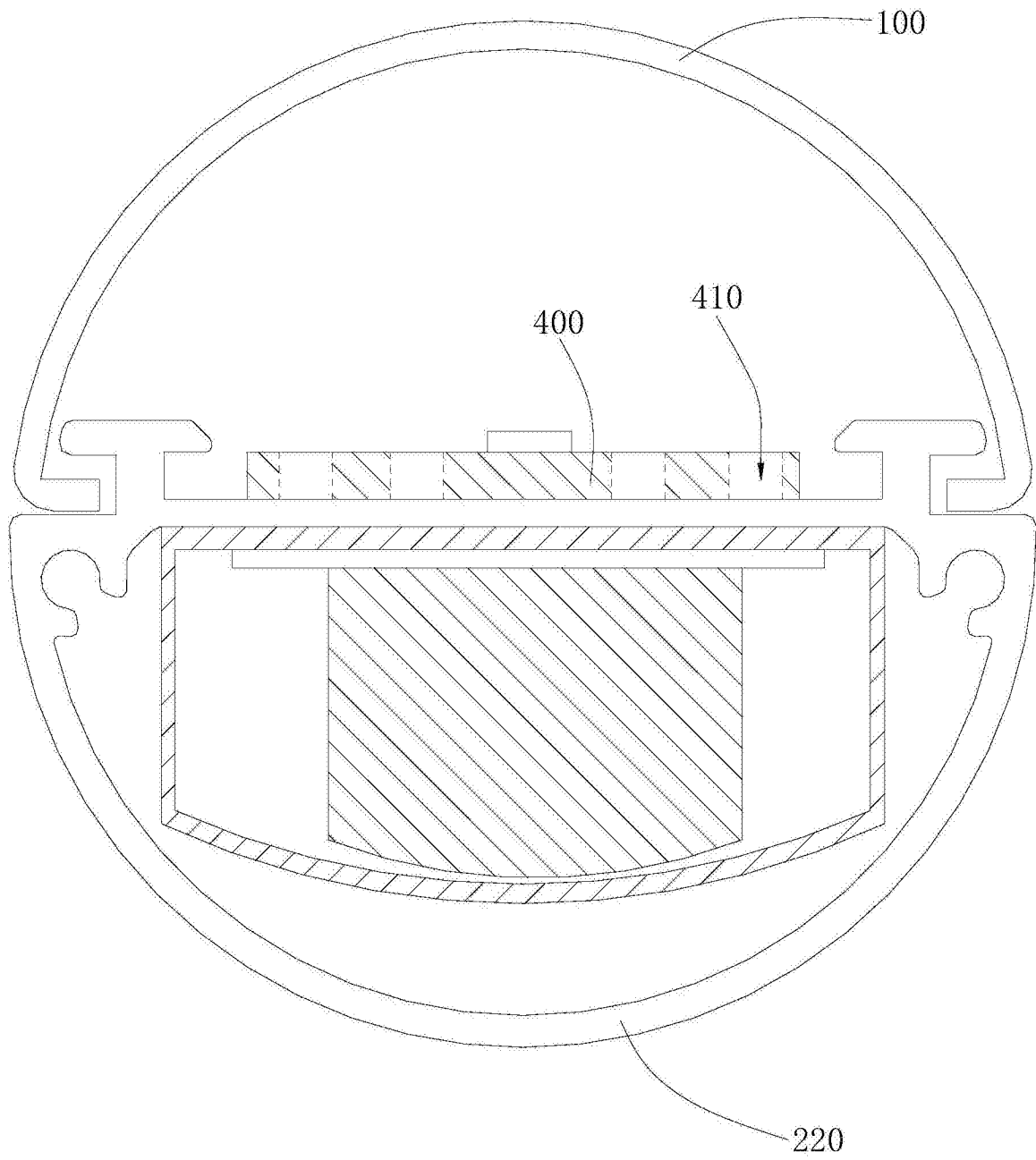


图 7



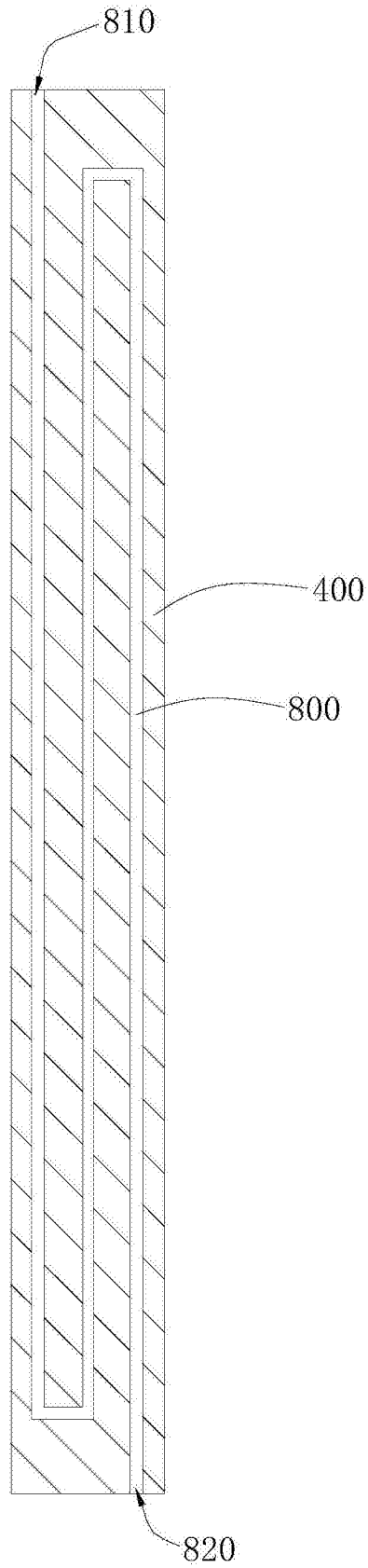


图 8