



(12) 实用新型专利

(10) 授权公告号 CN 202715446 U

(45) 授权公告日 2013.02.06

(21) 申请号 201220426200.X

(22) 申请日 2012.08.24

(73) 专利权人 浙江合力新型建材有限公司

地址 321100 浙江省金华市浙江省兰溪市灵
洞乡龚塘

(72) 发明人 丁小富

(74) 专利代理机构 杭州之江专利事务所(普通
合伙) 33216

代理人 朱枫

(51) Int. Cl.

B02C 17/18(2006.01)

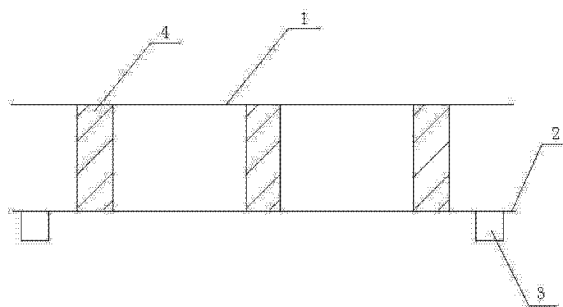
权利要求书 1 页 说明书 1 页 附图 1 页

(54) 实用新型名称

球磨机挡板

(57) 摘要

一种球磨机挡板,其特征在于,包括上杆(1)、下杆(2)、承重架(3)、隔条或隔棍(4);上杆(1)和下杆(2)之间装有一块或多块隔条或隔棍(4),下杆(2)二端下面各装有个承重架(3)。本实用新型利于操作工安全生产。



1. 一种球磨机挡板,其特征在于,包括上杆(1)、下杆(2)、承重架(3)、隔条或隔棍(4);上杆(1)和下杆(2)之间装有一块或多块隔条或隔棍(4),下杆(2)二端下面各装有个承重架(3)。

球磨机挡板

技术领域

[0001] 本实用新型涉及球磨机挡板。

背景技术

[0002] 现有水泥行业的球磨机等操作时,旁边没有挡板之类的,操作工就很不安全。

实用新型内容

[0003] 本实用新型要解决的技术问题在于提供一种能使操作工安全生产的球磨机挡板。

[0004] 本实用新型解决所述技术问题的方案是:一种球磨机挡板,其特征在于,包括上杆、下杆、承重架、隔条或隔棍;上杆和下杆之间装有一块或多块隔条或隔棍,下杆二端下面各装有个承重架。

[0005] 本实用新型利于操作工安全生产。

附图说明

[0006] 图 1 是本实用新型结构示意图。

具体实施方式

[0007] 一种球磨机挡板,其特征在于,包括上杆 1、下杆 2、承重架 3、隔条或隔棍 4;上杆 1 和下杆 2 之间装有一块或多块隔条或隔棍 4,下杆 2 二端下面各装有个承重架 3。

[0008] 本实用新型利于操作工安全生产。

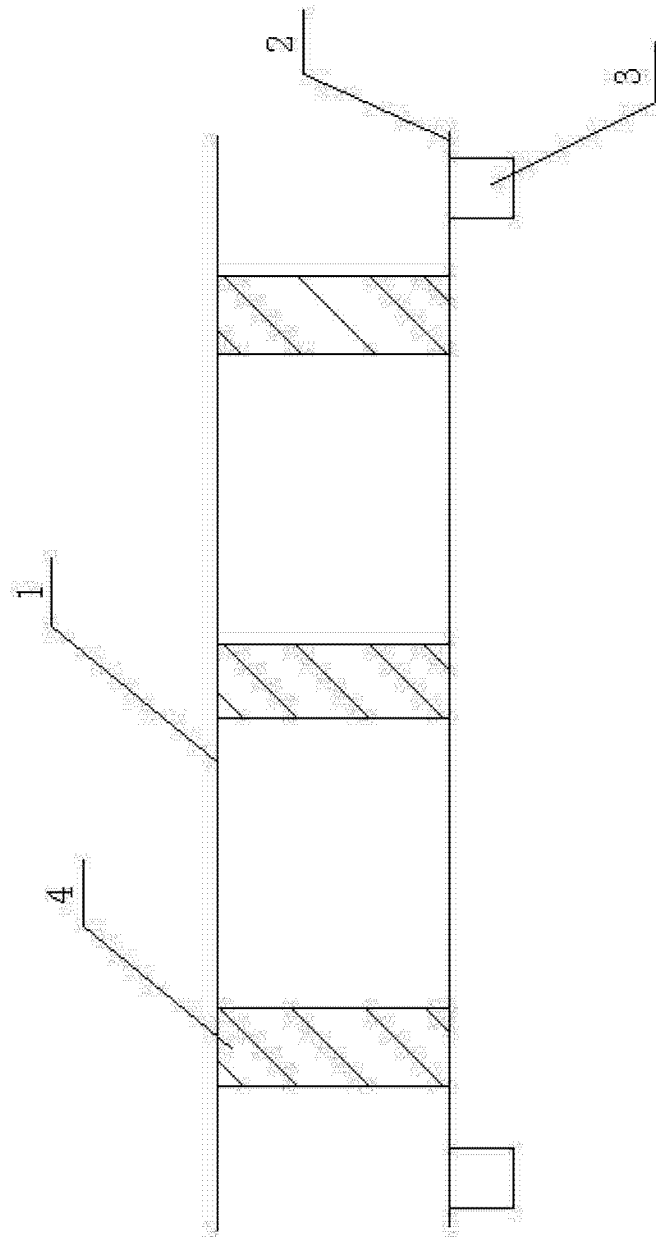


图 1