

(12) DEMANDE INTERNATIONALE PUBLIÉE EN VERTU DU TRAITÉ DE COOPÉRATION EN MATIÈRE DE BREVETS (PCT)

(19) Organisation Mondiale de la  
Propriété Intellectuelle  
Bureau international



(10) Numéro de publication internationale  
**WO 2018/115770 A1**

(43) Date de la publication internationale  
28 juin 2018 (28.06.2018)

(51) Classification internationale des brevets :  
A46B 3/00 (2006.01) A46B 3/18 (2006.01)  
A46B 9/02 (2006.01)

(21) Numéro de la demande internationale :  
PCT/FR2017/053784

(22) Date de dépôt international :  
21 décembre 2017 (21.12.2017)

(25) Langue de dépôt : français

(26) Langue de publication : français

(30) Données relatives à la priorité :  
1663182 22 décembre 2016 (22.12.2016) FR

(71) Déposant : CHANEL PARFUMS BEAUTE [FR/FR] ;  
135 avenue Charles de Gaulle, 92200 Neuilly-sur-seine  
(FR).

(72) Inventeur : CASTEX, Nicolas ; 41, rue du Commerce, 6,  
Villa Blanchard, 92700 Colombes (FR).

(74) Mandataire : POTDEVIN, Emmanuel ; LLR, 11 boulevard  
de Sébastopol, 75001 Paris (FR).

(81) États désignés (sauf indication contraire, pour tout titre de protection nationale disponible) : AE, AG, AL, AM, AO, AT, AU, AZ, BA, BB, BG, BH, BN, BR, BW, BY, BZ, CA, CH, CL, CN, CO, CR, CU, CZ, DE, DJ, DK, DM, DO, DZ, EC, EE, EG, ES, FI, GB, GD, GE, GH, GM, GT, HN, HR, HU, ID, IL, IN, IR, IS, JO, JP, KE, KG, KH, KN, KP, KR, KW, KZ, LA, LC, LK, LR, LS, LU, LY, MA, MD, ME, MG, MK, MN, MW, MX, MY, MZ, NA, NG, NI, NO, NZ, OM, PA, PE, PG, PH, PL, PT, QA, RO, RS, RU, RW, SA, SC, SD, SE, SG, SK, SL, SM, ST, SV, SY, TH, TJ, TM, TN, TR, TT, TZ, UA, UG, US, UZ, VC, VN, ZA, ZM, ZW.

(84) États désignés (sauf indication contraire, pour tout titre de protection régionale disponible) : ARIPO (BW, GH, GM, KE, LR, LS, MW, MZ, NA, RW, SD, SL, ST, SZ, TZ, UG, ZM, ZW), eurasien (AM, AZ, BY, KG, KZ, RU, TJ, TM), européen (AL, AT, BE, BG, CH, CY, CZ, DE, DK, EE, ES, FI, FR, GB, GR, HR, HU, IE, IS, IT, LT, LU, LV, MC, MK, MT, NL, NO, PL, PT, RO, RS, SE, SI, SK, SM, TR), OAPI (BF, BJ, CF, CG, CI, CM, GA, GN, GQ, GW, KM, ML, MR, NE, SN, TD, TG).

(54) Title: COSMETIC APPLICATOR COMPRISING HOLES

(54) Titre : APPLICATEUR DE PRODUIT COSMÉTIQUE PRÉSENTANT DES ORIFICES

(57) Abstract: The applicator (12) for applying an eyelash cosmetic includes a core (20) comprising a cavity and side holes (24) connecting the cavity to the exterior of the core. The holes are disposed in a staggered arrangement.

(57) Abrégé : L'applicateur (12) de produit cosmétique pour les cils comprend une âme (20) présentant une cavité et des orifices latéraux (24) mettant en communication la cavité avec l'extérieur de l'âme. Les orifices sont disposés en quinconce.

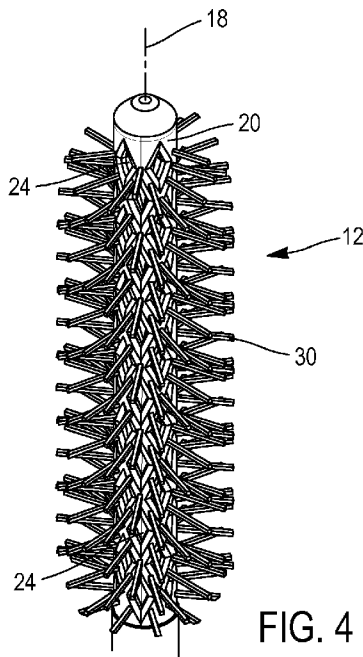


FIG. 4



WO 2018/115770 A1

**Publiée:**

- avec rapport de recherche internationale (Art. 21(3))
- avant l'expiration du délai prévu pour la modification des revendications, sera republiée si des modifications sont reçues (règle 48.2(h))

## Applicateur de produit cosmétique présentant des orifices

L'invention concerne les applicateurs de produit cosmétique.

Un article de mascara, ou « mascara », comprend classiquement un réservoir de  
5 mascara et un applicateur. Il existe en particulier deux types d'applicateurs, ceux de  
type goupillon et ceux injectés. Un applicateur de type goupillon forme une brosse qui  
comprend des poils formés par des fibres emprisonnées dans un fil métallique torsadé  
formant l'âme de l'applicateur. Un applicateur injecté est d'une seule pièce et comporte  
10 des poils ou des dents en matière plastique. De tels applicateurs donnent des résultats  
satisfaisants pour l'utilisatrice. Mais cette dernière est toujours à la recherche de  
nouveaux ou de meilleurs effets de maquillage, ainsi que d'un meilleur confort  
d'application. Parmi les améliorations, on peut noter la recherche d'une meilleure  
séparation des cils, d'un meilleur effet allongeant et/ou recourbant des cils, ou encore  
15 d'un effet de maquillage différent en fonction de la localisation du cil dans une rangée  
de cils.

Un but de l'invention est donc d'améliorer les applicateurs de produit cosmétique.

A cet effet, on prévoit selon l'invention un applicateur de produit cosmétique pour les  
cils, qui comprend une âme présentant une cavité et des orifices latéraux mettant en  
communication la cavité avec l'extérieur de l'âme, les orifices étant disposés en  
20 quinconce.

Ainsi, les orifices et la cavité peuvent se charger en produit de maquillage lorsque  
l'applicateur baigne dans un réservoir prévu à cet effet. Ensuite, lors du maquillage, le  
produit recouvrant l'applicateur est déposé sur les cils. Mais du produit est aussi  
déchargé progressivement des orifices. Cela peut se produire sous l'effet du passage  
25 des cils contre les orifices. Cela peut aussi résulter, le cas échéant, de la flexion et/ou  
de la compression de l'âme qui se comporte alors un peu comme une éponge. En effet,  
les orifices réduisent la rigidité de l'âme et lui confèrent une plus grande souplesse.  
Naturellement, cette souplesse dépend des dimensions et du ou des matériaux choisis  
pour l'âme.

30 Avantageusement, l'âme a une forme cylindrique.

Bien qu'on puisse mettre en œuvre l'invention avec une âme de forme non  
cylindrique, par exemple une âme présentant des renflements sur sa longueur, il est  
avantageux de donner à l'âme une forme cylindrique. En effet, une telle forme assure  
une bonne régularité de chargement en produit de maquillage le long de l'applicateur et  
35 facilite l'obtention d'un maquillage uniforme grâce à une bonne répartition du produit sur  
la rangée de cils.

Avantageusement l'âme a une forme telle qu'une section quelconque de l'âme dans

un plan perpendiculaire à un axe principal de l'applicateur est convexe.

Bien qu'on puisse mettre en œuvre l'invention avec une âme ne présentant pas cette caractéristique, celle-ci est avantageuse puisqu'elle offre un chargement uniforme en produit tout autour de l'applicateur et facilite le maquillage en favorisant un dépôt  
5 uniforme du produit sur les cils.

De préférence, au moins certains des orifices présentent un plus grand axe parallèle à l'axe principal de l'applicateur.

Avantageusement, les orifices forment des couronnes s'étendant dans des plans perpendiculaires à l'axe principal de l'applicateur, au moins certains des orifices  
10 présentant des sommets haut et bas selon leur plus grand axe, le sommet haut d'au moins un des orifices étant plus proche d'une extrémité distale de l'applicateur que le sommet bas d'au moins un orifice d'une couronne supérieure successive.

De préférence, l'âme a une forme à symétrie de révolution.

Avantageusement, les orifices forment des couronnes s'étendant dans des plans  
15 perpendiculaires à un axe principal de l'applicateur, une distance entre deux orifices d'une couronne étant inférieure à une plus grande dimension d'un des deux orifices selon le plan de la couronne.

De préférence, les orifices forment des rangées parallèles à un axe principal de l'applicateur, une distance entre deux orifices d'une rangée étant inférieure à une plus  
20 grande dimension d'un des deux orifices selon l'axe principal.

On peut aussi prévoir qu'au moins certains des orifices ont une forme de polygone.

Avantageusement, au moins certains des orifices ont une forme de losange.

Cette forme est particulièrement propice à une disposition des orifices en quinconce puisqu'elle permet d'optimiser la disposition des orifices sur la paroi de l'âme.

25 De manière préférable, au moins certains des orifices sont identiques, de préférence tous les orifices étant identiques.

De préférence, chaque orifice présentant une plus petite section ayant une direction normale orientée en direction de la cavité, l'ensemble des plus petites sections des orifices occupant moins de la moitié d'une superficie d'une paroi de l'âme.

30 Ainsi les orifices occupent une surface relativement réduite sur l'applicateur. Cela renforce la paroi de l'âme et préserve la robustesse de l'applicateur.

Dans une variante, les orifices s'étendent sur un tronçon de l'applicateur formant moins de la moitié d'une longueur de l'applicateur.

35 On peut alors prévoir que l'applicateur comprend des protubérances sur plus de la moitié de la longueur de l'applicateur.

Ainsi, l'effet de rechargement en produit au cours du maquillage n'a lieu que sur ce tronçon. L'utilisatrice a donc à sa disposition sur le ou les tronçons résiduels des zones

de l'applicateur moins chargées en produit et permettant de peigner et d'orienter les cils en y déposant relativement peu de produit.

Avantageusement, chaque orifice s'étend sur moins de 20% d'un tour de l'âme, de préférence moins de 15% d'un tour, par exemple moins de 10 % d'un tour.

5 Ainsi, on empêche le passage des cils à travers les orifices lors du maquillage. Ce ne sont donc pas les orifices qui assurent le peignage et la séparation des cils. Ces dimensions renforcent également la robustesse de l'applicateur.

De préférence, au moins certains des orifices présentent un chanfrein externe.

10 Ainsi, ce chanfrein facilite la sortie du produit hors des orifices et sa mise en contact avec les cils lors du maquillage.

De préférence, l'applicateur comprend des protubérances, toutes les protubérances s'étendent intégralement hors des orifices.

15 Ainsi, les orifices sont intégralement libres pour recevoir du produit puis l'en décharger lors du maquillage. Et les protubérances qui contribuent en grande partie à l'enduction des cils avec le produit n'interfèrent pas avec les orifices.

Avantageusement, au moins certains des orifices ayant une forme de losange sont entourés de huit protubérances : quatre protubérances s'étendant en regard des quatre sommets de l'orifice et quatre protubérances s'étendant en regard des milieux de chaque côté des orifices.

20 De préférence, les protubérances forment des rangées parallèles à un axe principal de l'applicateur, au moins certaines des rangées ayant des nombres de protubérances différents les uns des autres.

25 De préférence, les protubérances forment des couronnes perpendiculaires à un axe principal de l'applicateur, au moins certaines des couronnes ayant des nombres de protubérances différents les uns des autres.

30 Ces deux caractéristiques concernant les nombres différents de protubérances dans les rangées ou les couronnes permettent de ménager au sein des rangées ou des couronnes des zones plus chargées en produit de maquillage que d'autres. On forme ainsi des réserves locales pour le produit améliorant l'enduction des cils avec le produit sans nuire à l'effet de peignage procuré par les autres parties des rangées ou des couronnes plus denses en protubérances.

De préférence, l'applicateur est d'une seule pièce.

Il pourra s'agir notamment d'un applicateur fabriqué par synthèse additive comme expliqué plus bas.

35 On prévoit également selon l'invention un article de cosmétique comprenant un réservoir de produit cosmétique et un applicateur selon l'invention.

On prévoit aussi selon l'invention un procédé de fabrication par synthèse additive

d'un tel applicateur, comprenant des étapes de:

- obtention de données relatives à l'applicateur ; et
- synthèse additive de l'applicateur au moyen des données.

L'avantage de ce mode de fabrication est notamment qu'il permet la réalisation  
5 d'applicateurs possédant une structure complexe, qui serait difficile voire impossible à  
réaliser par injection, compte tenu notamment de l'existence de certaines parties en  
contre-dépouille.

Différents procédés de synthèse additive connus de l'homme du métier peuvent être  
utilisés pour fabriquer l'invention. On peut par exemple citer le frittage sélectif par laser  
10 (ou SLS pour Selective Laser Sintering) et la stéréolithographie (SLA). Un exemple de  
procédé de fabrication d'un applicateur de produit cosmétique par synthèse additive est  
décrit dans la demande WO 2008/113939 au nom de la demanderesse.

On prévoit également selon l'invention un fichier informatique comprenant des  
données aptes à être utilisées par un programme d'ordinateur pour commander la mise  
15 en œuvre du procédé selon l'invention.

On prévoit aussi selon l'invention un support d'enregistrement électronique  
comprenant sous forme enregistrée des données permettant de mettre en œuvre un tel  
procédé.

On prévoit enfin selon l'invention un procédé de mise à disposition d'un tel fichier en  
20 vue de son téléchargement sur un réseau de télécommunication.

Nous allons maintenant présenter un mode de réalisation de l'invention et une  
variante donnés à titre d'exemples non limitatifs et à l'appui des figures annexées sur  
lesquelles :

- la figure 1 est une vue en coupe longitudinale d'un article de cosmétique selon un  
25 mode de réalisation de l'invention,
- la figure 2 est une vue de côté d'un applicateur de l'article de la figure 1 avec sa tige et  
le bouchon du réservoir,
- la figure 3 à 6 sont des vues à plus grande échelle de l'applicateur de la figure 2,
- la figure 7 est une vue d'extrémité de l'applicateur de la figure 3,
- 30 - la figure 8 est une vue de l'âme de l'applicateur de la figure 3 déroulée sur un plan, et
- la figure 9 est une vue analogue à la figure 3 montrant une variante de réalisation de  
l'applicateur selon l'invention.

Un premier mode de réalisation de l'article de cosmétique selon l'invention est  
illustré aux figures 1 à 8.

35 L'article 2 comprend un flacon 4 présentant un réservoir pour un produit cosmétique  
6 qui est en l'espèce du mascara. Le flacon présente en partie supérieure un col 8 dont  
le diamètre est inférieur à la plus grande dimension transversale du flacon 4. L'article

comprend un essoreur 10, par exemple de forme tronconique, fixé à l'intérieur du col 8.

L'article comprend un applicateur 12 fixé à l'extrémité d'une tige 14 qui porte à son autre extrémité un bouchon 16. L'article est configuré de sorte que le bouchon 16 peut être vissé sur le col 8 dans une position dans laquelle la partie d'extrémité distale de la tige 14 et l'intégralité de l'applicateur 12 trempent dans le produit 6. C'est cette configuration qui est illustrée à la figure 1. L'article est alors fermé.

Nous allons maintenant décrire plus en détail l'applicateur 12. Ce dernier présente un axe longitudinal 18 qui coïncide avec celui de la tige 14, du bouchon 16 et de l'ensemble de l'article 2.

10 L'applicateur comprend une âme ou corps 20. L'âme a une forme générale à symétrie de révolution autour de l'axe 18.

L'âme comprend une paroi présentant une face externe 22 qui est ici de forme cylindrique. De plus, l'âme est formée de sorte qu'une section quelconque de l'âme dans un plan perpendiculaire à l'axe est convexe. La face externe 22 a une section perpendiculaire à l'axe de forme générale circulaire. L'âme présente ainsi une forme générale de manchon et de tube.

L'âme 20 est creuse. La paroi présente une face interne également de forme cylindrique à section circulaire dans un plan perpendiculaire à l'axe 18. L'âme délimite ainsi une cavité. Cette cavité est obturée aux deux extrémités axiales de l'âme comme on l'observe en particulier à la figure 3.

La paroi de l'âme est ajourée. Elle présente ainsi des ouvertures ou orifices 24 qui sont traversants de sorte qu'ils mettent chacun en communication la cavité de l'âme avec l'extérieur de l'âme.

Tous les orifices sont identiques en l'espèce. Ils ont ici une forme de polygone, de quadrilatère, et même de losange. Le losange est disposé de sorte que sa plus grande diagonale est parallèle à l'axe 18 si bien que sa plus courte diagonale s'étend suivant la direction circonférentielle de l'âme.

Comme on le voit en particulier sur les figures 5 et 6, chaque orifice est chanfreiné. Il présente ainsi un premier chanfrein, chanfrein externe ou chanfrein principal 26 contigu à la face externe 22 de l'âme. Ce chanfrein est lui-même prolongé en direction de l'intérieur de l'orifice par un deuxième chanfrein 26 ou chanfrein interne. La partie de l'orifice qui fait suite à ce deuxième chanfrein est donc celle qui présente la plus petite section parmi les différentes sections de l'orifice. Cette section est prise dans un plan perpendiculaire à la direction radiale à l'axe 18. Cette dernière direction est donc orientée en direction de la cavité. Autrement dit, cette section présente une direction normale orientée en direction de la cavité et de l'axe.

Le nombre des orifices 24 et leur dimensions sont choisis de sorte que l'ensemble

de ces plus petites sections occupe moins de la moitié d'une superficie totale de la face externe de l'âme. C'est ce qu'on observe par exemple à la figure 8 sur laquelle l'âme a été fictivement déroulée dans un plan. En d'autres termes, la zone latérale de l'âme est occupée principalement par les parties pleines de la face 22 et non par les orifices 24.

5 De plus, les dimensions de chaque orifice sont choisies de sorte qu'il s'étend sur moins de 20 % d'un tour de l'âme, de préférence moins de 15% d'un tour, par exemple moins de 10 % d'un tour. En l'espèce, la petite diagonale du losange qui constitue sa plus grande dimension suivant la direction circonférentielle se trouve dans un rapport de 4 à 45 par rapport à la dimension totale de la circonférence de l'âme, de sorte que  
10 cette dimension s'étend sur 8,89 % d'un tour de l'âme. Ces mesures sont faites en l'espèce sur le bord interne du chanfrein externe de sorte que, si la même mesure est faite sur la plus petite section de l'orifice, le rapport précité est encore plus petit. Si la mesure est faite sur le bord externe du chanfrein externe, on passe à un rapport de 6 à 45, soit environ 13.3%.

15 Les orifices 24 sont disposés de sorte qu'ils forment des rangées rectilignes parallèles à l'axe 18. De plus, ils sont disposés de sorte qu'ils forment des couronnes d'orifices autour de l'axe 18, les orifices d'une même couronne s'étendant dans un même plan. De plus, les orifices sont disposés en quinconce. Ainsi, les orifices d'une rangée sont décalés d'une demi-unité suivant la direction de l'axe par rapport à ceux  
20 des deux rangées adjacentes, l'unité étant définie comme la distance séparant les centres de deux orifices adjacents d'une même rangée. De même, les orifices d'une couronne sont décalés d'une demi-unité suivant la direction circonférentielle par rapport à ceux des deux couronnes adjacentes, l'unité étant définie comme la distance séparant les centres de deux orifices adjacents d'une même couronne.

25 En l'espèce, toutes les rangées comprennent sept orifices 24. Et le nombre de rangées est égal à 10. Le nombre de couronnes est égal à 14 et chaque couronne comprend cinq orifices. Le nombre d'orifices est donc de 70.

Bien entendu, ce nombre n'est pas limitatif. On pourra prévoir que le nombre d'orifices est plus généralement compris entre 15 et 280, voire entre 30 et 140, voire  
30 encore entre 60 et 90.

La disposition des rangées et des couronnes et les dimensions des orifices 24 sont choisies de sorte que les losanges forment également des rangées hélicoïdales. De plus, dans chaque rangée hélicoïdale, deux côtés opposés des losanges sont colinéaires les uns avec les autres. Et si l'on considère un groupe quelconque de  
35 quatre orifices les plus proches les uns des autres, leurs centres forment un losange qui a les mêmes proportions que le losange de chaque orifice.

On voit donc que les orifices forment un treillage et un maillage.

On pourra par exemple donner aux losanges des diagonales de longueur 0,9 mm x 0,4 mm.

L'applicateur comprend également des protubérances 30 formant en l'espèce des poils. Toutes les protubérances s'étendent à partir de la face externe 22 et aucune ne s'étend dans l'un des orifices 24, pas même à partir d'un des chanfreins. Mis à part dans une zone d'extrémité distale de l'applicateur dans laquelle les protubérances ont une longueur réduite, toutes les protubérances de l'applicateur ont la même longueur. Cette longueur vaut en l'espèce plus de 80 % du diamètre de l'âme et plus généralement est supérieure à 50 % de ce diamètre.

10 Les protubérances 30 s'étendent toutes suivant une direction radiale à l'axe 18 en étant perpendiculaires à cet axe.

Les protubérances sont disposées de la façon suivante.

Sur la figure 8, on a numéroté de 1 à 10 les dix rangées d'orifices de gauche à droite.

15 Dans la rangée n°1, une protubérance 30 s'étend entre chaque paire de losanges consécutifs de la rangée. Mais la protubérance s'étend à distance des extrémités de ces losanges. Elle est contiguë en revanche aux extrémités des losanges adjacents des deux rangées adjacentes.

Dans la rangée suivante n°2, la disposition des protubérances 30 est identique.

20 Dans la rangée n°3, ce sont cette fois deux protubérances 30 qui s'étendent entre chaque paire de losanges consécutifs de la rangée et chaque protubérance est contiguë à l'un des losanges considérés.

Dans les rangées n°4, la disposition des protubérances est identiques.

25 Dans les rangées n°5, 6, 9 et 10, la disposition est identique à celle des rangées n°1 et 2.

Dans les rangés n°7 et 8, la disposition est identique à celle des rangés n°3 et 4.

De plus, les autres protubérances 30, que nous appellerons ici protubérances intercalaires, sont disposées entre les côtés en regard des losanges adjacents de deux rangées. Ainsi, pour chaque paire de côtés considérée, on trouve une protubérance 30 contiguë à ces deux côtés. Ces protubérances secondaires forment des couronnes de protubérances s'étendant dans un même plan perpendiculaire à l'axe 18 et ne comprenant aucune des autres protubérances.

En raison de cet agencement, les protubérances forment donc des rangées rectilignes parallèles à l'axe 18, certaines rangées ayant le même nombre de protubérances et d'autres non. Ainsi, dans chacune des rangées numéro 1 et 2, on trouve sept protubérances. On en trouve 14 dans les rangés numéros 3 et 4. On n'en trouve également 14 dans chacune des rangées de protubérances intercalaires. Et on

compte ici au total 18 rangées de protubérances 30.

Comment le voit particulièrement sur la figure 7, grâce à cet agencement, ces rangées sont uniformément réparties autour de l'axe.

De même, ces protubérances 30 forment des couronnes s'étendant dans des plans  
5 respectifs perpendiculaires à l'axe 18, certaines couronnes ayant le même nombre de protubérances et d'autres non. Ainsi, chaque couronne de protubérances intercalaires comprend 10 protubérances. Dans les autres couronnes, on trouve tantôt deux, tantôt trois protubérances. Et on compte ici au total 42 rangées de protubérances 30.

Naturellement, tous ces chiffres concernant le nombre de d'orifices par rangées et  
10 par couronne et le nombre de protubérances par rangées et par couronne ne sont pas limitatifs et de nombreuses autres configurations sont envisageables.

Cet applicateur est d'une seule pièce. Il est par exemple réalisé en matière plastique.

L'article sert pour le maquillage des cils ou des sourcils. Au repos, l'article est dans  
15 la configuration de la figure 1, avec l'applicateur 12 baignant dans le mascara 6 du réservoir. La cavité de l'applicateur se trouve remplie de mascara ainsi que les orifices 24.

Pour utiliser l'article, l'utilisatrice dévisse le capuchon 16 puis extrait l'applicateur 12  
20 du réservoir. Au cours de cette extraction, l'applicateur est essoré à travers l'essoreur 10 pour en ôter le mascara excédentaire. Cet essorage élimine le produit excédentaire se trouvant sur les protubérances 30 mais préserve en grande partie celui qui se trouve dans les orifices 24 et dans la cavité.

L'utilisatrice place ensuite l'applicateur sur les cils pour y déposer le mascara. Le produit qui enduit les protubérances est donc progressivement transféré sur les cils. Au  
25 cours de ce mouvement, une partie du produit logé dans les orifices se transfère par capillarité sur la face 22 et sur les protubérances. De plus, les cils peuvent être amenés à passer à la surface des orifices pour s'y charger directement en mascara. Comme les dimensions de l'applicateur et son matériau sont choisis pour lui conférer une certaine souplesse, l'applicateur connaît des mouvements de réflexion et de contraction de sa  
30 section qui conduisent également à faire sortir davantage de produit pour qu'il passe de la cavité aux orifices, puis à l'extérieur de l'âme. Il n'est donc pas nécessaire de recharger fréquemment l'applicateur en mascara en le trempant dans le réservoir. Les orifices 24 et la cavité contribuent en effet à alimenter au fur et à mesure les protubérances 30 et les cils en mascara à mesure qu'il est déposé sur les cils. À ce  
35 sujet, l'applicateur se comporte un peu comme une éponge et rejette du mascara hors de ses orifices au fur et à mesure du maquillage. Par ailleurs les rangées de protubérances assurent aussi en effet de peignage et de séparation des cils pour éviter

la formation de paquets. Elles favorisent une enduction régulière des cils avec le mascara pour contribuer à leur donner un effet d'allongement et de volume.

Dans la variante de la figure 9, l'applicateur 20 diffère de celui de la figure 3 uniquement par le fait que les orifices sont présents seulement dans des portions  
5 réduites de l'applicateur. Ainsi, l'applicateur est dépourvu d'orifices sur plus de la moitié de sa longueur, les orifices s'étendant seulement dans le tronçon d'extrémité distale.

Ce tronçon présente une longueur  $l_1$  qui représente moins de la moitié de la longueur totale  $L$  de l'applicateur. La partie inférieure de l'applicateur sur la figure 9 n'est pas prise en compte pour cette longueur totale car elle se trouve enfichée dans l'extrémité  
10 de la tige et ne contribue donc en rien au maquillage.

Dans le tronçon d'extrémité distale, en outre, les orifices 24 ne s'étendent pas sur toute la circonférence de l'applicateur. Les orifices sont disposés sur un nombre réduit de secteurs de cylindre, qui sont en l'espèce au nombre de quatre et régulièrement répartis autour de l'axe 18. Sur le secteur qui est visible sur la figure 9, on distingue  
15 ainsi neuf orifices 24. L'applicateur comprend donc seulement 36 orifices en l'espèce. Plus généralement, un tel applicateur pourra comprendre un nombre d'orifices compris entre 15 et 140 par exemple. La disposition et le nombre de protubérances en revanche est inchangé. Naturellement, il serait cependant envisageable de modifier également le nombre et/ou la disposition des protubérances.

Dans cette variante, on réserve ainsi l'effet de rechargement en produit procuré par les orifices 24 et la cavité au tronçon d'extrémité distale de l'applicateur alors que l'applicateur comprend des protubérances 30 sur la plus grande partie de sa longueur totale  $L$ . On obtient ainsi un applicateur qui est plus chargé en mascara en sortie de réservoir et lors du maquillage sur le tronçon d'extrémité distale pourvu d'orifices que  
25 sur le reste de l'applicateur présentant lui aussi des protubérances 30 mais pas d'orifices 24.

Les applicateurs présentés ci-dessus sont ici fabriqués d'une seule pièce. Plus particulièrement, ces applicateurs sont ici fabriqués par synthèse additive, aussi appelé impression tridimensionnelle.

Toute matière appropriée convient pour réaliser ces applicateurs. Cela peut être une matière plastique par exemple un polyamide, notamment un polyamide 1102, un PEBA 2301, ou bien une résine de type ABS, ou encore un métal en poudre tel qu'un acier inoxydable ou du titane. On pourra par exemple choisir le polyamide 11 (polyundécanamide, nylon 11, PA 11, parfois appelé « nylon français ») qui est un  
35 polymère thermoplastique de la famille des polyamides aliphatiques.

La matière peut être rigide mais sera de préférence élastiquement flexible. Il est préférable que la matière, en association avec les caractéristiques de forme de

l'applicateur, lui donne une certaine souplesse.

On rappelle qu'un applicateur de mascara a généralement une longueur inférieure à 20 mm.

Plusieurs procédés de synthèse additive peuvent être utilisés pour la réalisation d'un applicateur tel que décrit précédemment. On peut citer notamment le frittage sélectif par laser à partir de matière en poudre et la stéréolithographie (SLA). Dans le cas présent, un procédé de frittage sélectif par laser est utilisé, ce procédé présentant l'avantage de permettre la fabrication d'objets ayant une forme complexe.

L'applicateur est dans un premier temps conçu sur un logiciel de conception assisté par ordinateur (CAO). Un fichier au format STL comprenant les données de conception de l'applicateur ainsi conçu est ensuite exporté. Ces données déterminent la forme de l'applicateur. D'autres formats de fichiers standards pour la synthèse additive peuvent être utilisés.

Ce fichier est ensuite traité par un logiciel fourni par le constructeur de la machine utilisée pour réaliser la synthèse additive. Ce logiciel découpe en sections le fichier sous la forme d'une centaine d'images numériques au format SLI ou BFF, chacune d'elles correspondant à une couche du modèle à imprimer, c'est-à-dire à une section de l'applicateur prise dans un plan perpendiculaire à l'axe longitudinal de l'applicateur. Ces données sont ensuite transmises à l'imprimante afin qu'elle produise l'applicateur.

Une fois la synthèse terminée, des traitements peuvent être appliqués à l'applicateur afin par exemple d'en améliorer l'aspect.

Bien entendu, on pourra apporter à l'invention de nombreuses modifications sans sortir du cadre de celle-ci.

On pourra donner à l'applicateur une forme qui n'est pas cylindrique, dont la section n'est pas circulaire et/ou qui n'est pas une forme à symétrie de révolution. La section de l'applicateur pourrait par exemple avoir une forme d'ellipse.

Les orifices 24 n'auront pas nécessairement une forme de quadrilatère ni même de polygone. Ils pourraient par exemple avoir une forme circulaire ou carrée. Certaines des orifices d'un même applicateur selon l'invention peuvent avoir des formes différentes les uns des autres.

Bien que les applicateurs illustrés ici aient une forme générale rectiligne, il est possible de leur donner une forme non rectiligne, par exemple une forme courbe ou ondulée.

Bien que les applicateurs précités aient été présentés comme comprenant des protubérances identiques 30 formant des poils, il est également possible de prévoir que ces protubérances forment des dents ou encore que l'applicateur comprend des

protubérances formant des poils et d'autres formant des dents.

Revendications

1. Applicateur (12 ; 32) de produit cosmétique pour les cils, caractérisé en ce qu'il comprend une âme (20) présentant une cavité et des orifices latéraux (24) mettant en communication la cavité avec l'extérieur de l'âme, les orifices étant disposés en quinconce.
2. Applicateur selon la revendication précédente dans lequel l'âme (20) a une forme telle qu'une section quelconque de l'âme dans un plan perpendiculaire à un axe principal (18) de l'applicateur est convexe.
3. Applicateur selon l'une quelconque des revendications précédentes dans lequel au moins certains des orifices (24) présentent un plus grand axe parallèle à un axe principal (18) de l'applicateur.
4. Applicateur selon la revendication précédente dans lequel les orifices forment des couronnes s'étendant dans des plans perpendiculaires à l'axe principal (18) de l'applicateur, au moins certains des orifices (24) présentant des sommets haut et bas selon leur plus grand axe, le sommet haut d'au moins un des orifices étant plus proche d'une extrémité distale de l'applicateur que le sommet bas d'au moins un orifice d'une couronne supérieure successive.
5. Applicateur selon l'une quelconque des revendications précédentes dans lequel les orifices forment des couronnes s'étendant dans des plans perpendiculaires à un axe principal (18) de l'applicateur, une distance entre deux orifices (24) d'une couronne étant inférieure à une plus grande dimension d'un des deux orifices selon le plan de la couronne.
6. Applicateur selon l'une quelconque des revendications précédentes dans lequel les orifices forment des rangées parallèles à un axe principal (18) de l'applicateur, une distance entre deux orifices (24) d'une rangée étant inférieure à une plus grande dimension d'un des deux orifices selon l'axe principal (18).
7. Applicateur selon l'une quelconque des revendications précédentes dans lequel au moins certains des orifices (24) ont une forme de polygone.
8. Applicateur selon l'une quelconque des revendications précédentes dans lequel au moins certains des orifices (24) ont une forme de losange.
9. Applicateur selon l'une quelconque des revendications précédentes dans lequel au moins certains des orifices (24) sont identiques, de préférence tous les orifices (24) étant identiques.
10. Applicateur selon l'une quelconque des revendications précédentes dans lequel, chaque orifice (24) présentant une plus petite section ayant une direction normale orientée en direction de la cavité, l'ensemble des plus petites sections des orifices

occupant moins de la moitié d'une superficie d'une paroi de l'âme (20).

11. Applicateur selon l'une quelconque des revendications précédentes dans lequel les orifices (24) s'étendent sur un tronçon de l'applicateur formant moins de la moitié d'une longueur de l'applicateur, l'applicateur comprenant de préférence des  
5 protubérances (30) sur plus de la moitié de la longueur de l'applicateur.

12. Applicateur selon l'une quelconque des revendications précédentes dans lequel chaque orifice (24) s'étend sur moins de 20% d'un tour de l'âme, de préférence moins de 15% d'un tour, par exemple moins de 10 % d'un tour.

13. Applicateur selon l'une quelconque des revendications précédentes dans lequel  
10 au moins certains des orifices (24) présentent au moins un chanfrein externe (26, 28).

14. Applicateur selon l'une quelconque des revendications précédentes qui comprend des protubérances (30), toutes les protubérances s'étendant intégralement hors des orifices (24).

15. Applicateur selon les revendications 8 et 14, dans lequel au moins certains des  
15 orifices ayant une forme de losange sont entourés de huit protubérances : quatre protubérances s'étendant en regard des quatre sommets de l'orifice et quatre protubérances s'étendant en regard des milieux de chaque côté des orifices.

16. Applicateur selon l'une quelconque des revendications précédentes qui comprend des protubérances (30) formant des rangées parallèles à un axe principal  
20 (18) de l'applicateur, au moins certaines des rangées ayant des nombres de protubérances différents les uns des autres.

17. Applicateur selon l'une quelconque des revendications précédentes qui comprend des protubérances (30) formant des couronnes perpendiculaires à un axe principal (18) de l'applicateur, au moins certaines des couronnes ayant des nombres de  
25 protubérances différents les uns des autres.

18. Applicateur selon l'une quelconque des revendications précédentes et d'une seule pièce.

19. Article de cosmétique (2) comprenant un réservoir de produit cosmétique et un applicateur selon l'une quelconque des revendications précédentes.

30 20. Procédé de fabrication par synthèse additive d'un applicateur (12 ; 32) selon l'une quelconque des revendications 1 à 18, comprenant des étapes de :

- obtention de données relatives à l'applicateur ; et
- synthèse additive de l'applicateur au moyen des données.

21. Fichier informatique comprenant des données aptes à être utilisées par un  
35 programme d'ordinateur pour commander la mise en œuvre du procédé selon la revendication précédente.

22. Support d'enregistrement électronique comprenant sous forme enregistrée des

données permettant de mettre en œuvre le procédé selon la revendication 20.

23. Procédé de mise à disposition d'un fichier selon la revendication 21 en vue de son téléchargement sur un réseau de télécommunication.

1 / 3

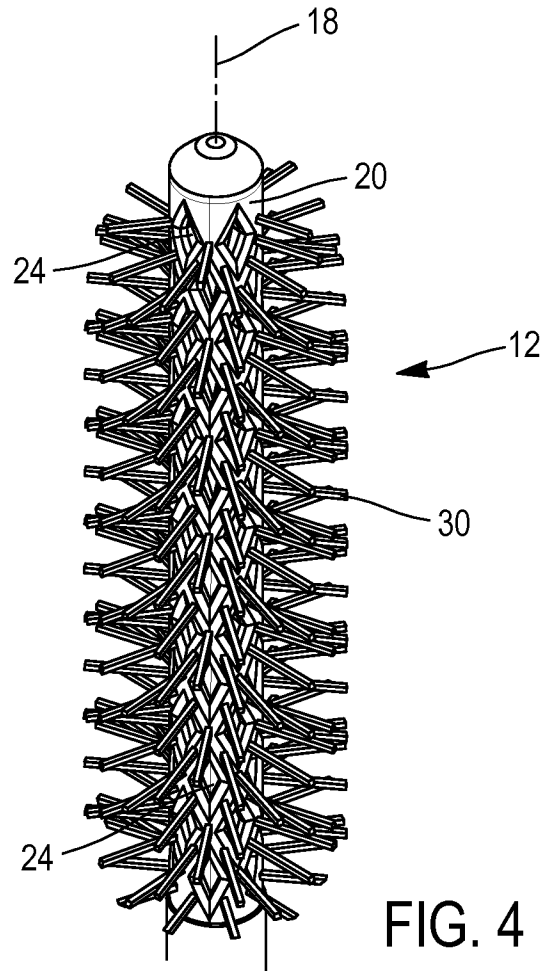
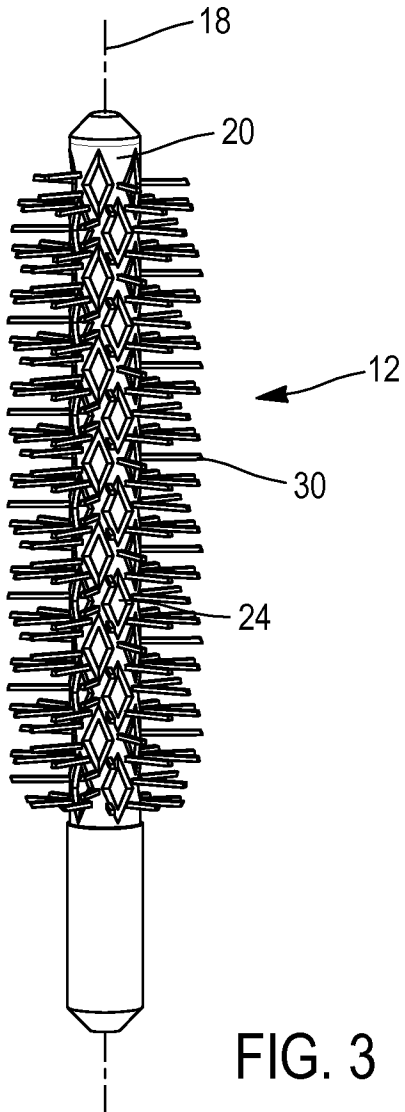
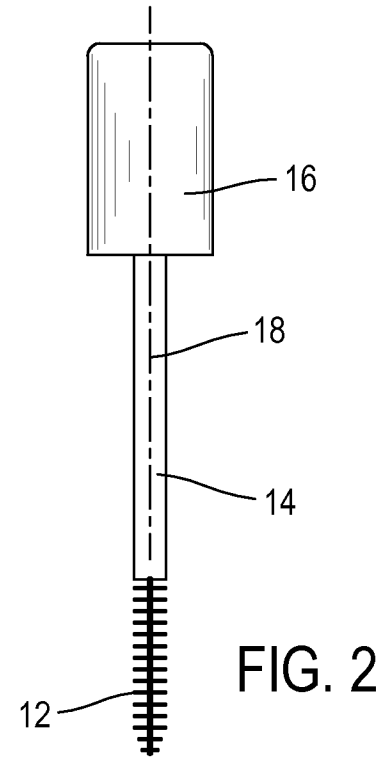
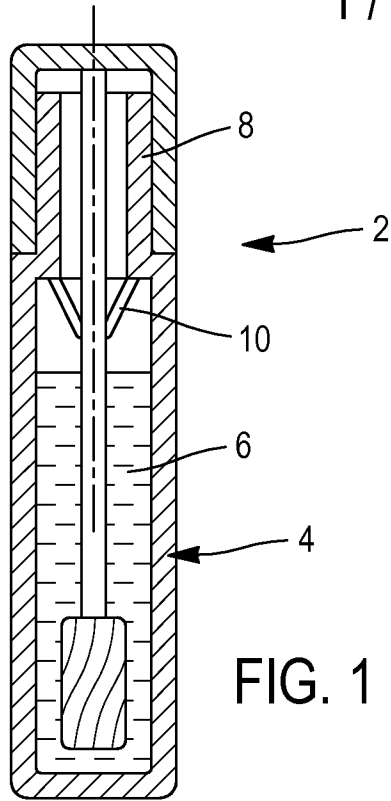


FIG. 3

FIG. 4

2 / 3

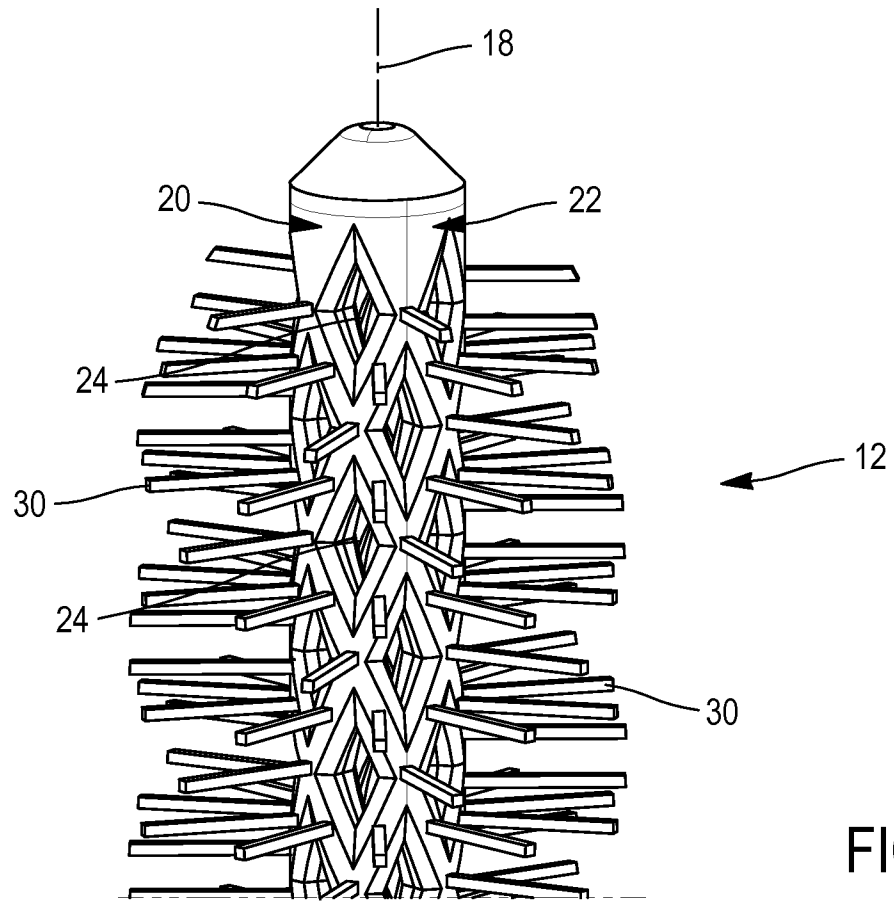


FIG. 5

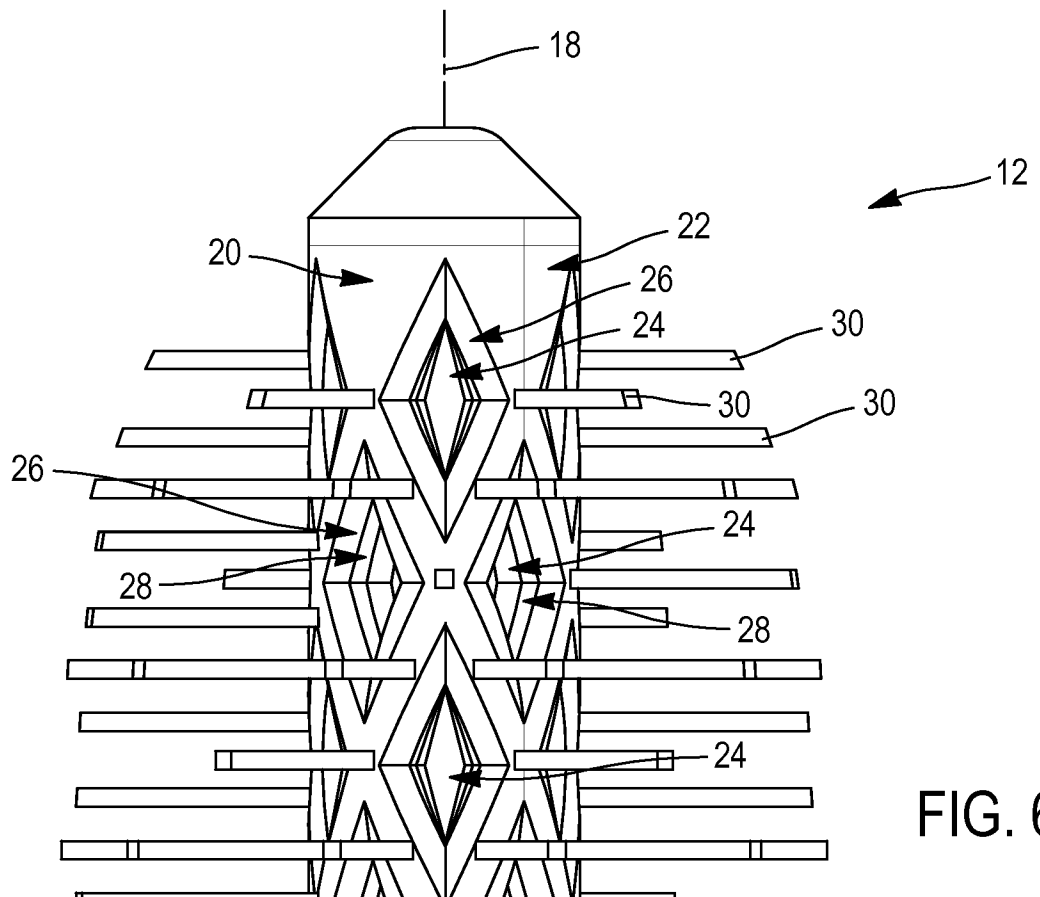


FIG. 6

3 / 3

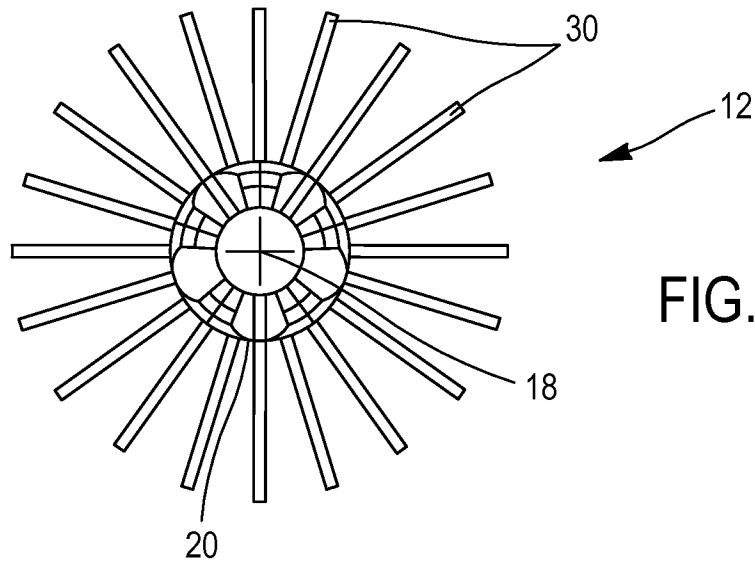


FIG. 7

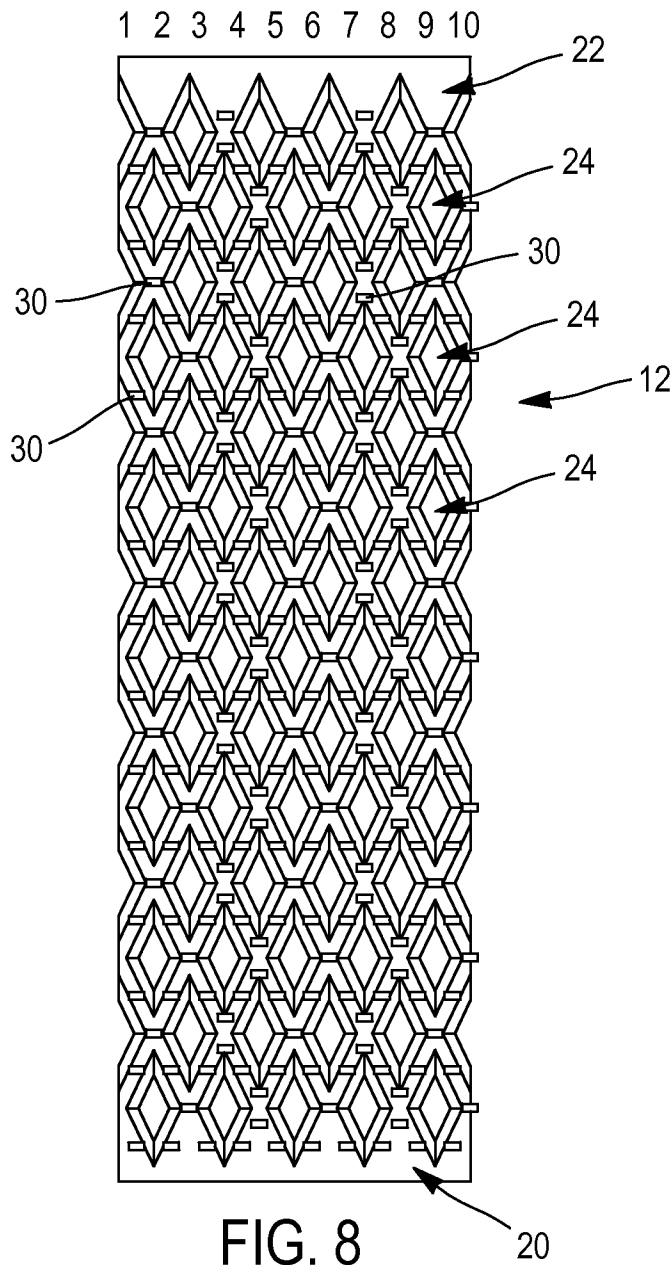


FIG. 8

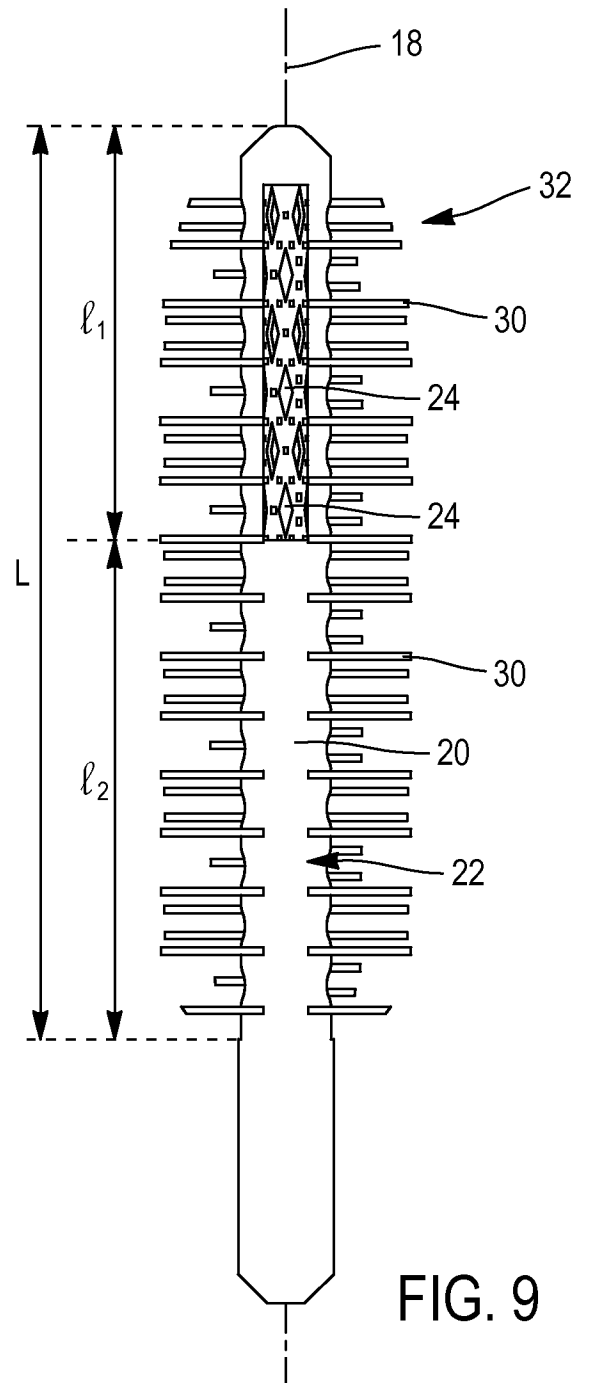


FIG. 9

**INTERNATIONAL SEARCH REPORT**

International application No  
PCT/FR2017/053784

A. CLASSIFICATION OF SUBJECT MATTER  
INV. A46B3/00 A46B9/02 A46B3/18  
ADD.  
According to International Patent Classification (IPC) or to both national classification and IPC

B. FIELDS SEARCHED  
Minimum documentation searched (classification system followed by classification symbols)  
A46B

Documentation searched other than minimum documentation to the extent that such documents are included in the fields searched

Electronic data base consulted during the international search (name of data base and, where practicable, search terms used)  
EPO-Internal, WPI Data

C. DOCUMENTS CONSIDERED TO BE RELEVANT

Category*	Citation of document, with indication, where appropriate, of the relevant passages	Relevant to claim No.
X	WO 2013/050386 A1 (GEKA GMBH [DE]; ZECH CHRISTINA [DE]) 11 April 2013 (2013-04-11)	1-13,15, 19-23
Y	abstract; claim 1; figures 21-24	14,16-18
Y	----- KR 2009 0005669 U (-) 11 June 2009 (2009-06-11)	14,16-18
Y	abstract; claim 1; figures 1-3	
A	----- DE 20 2010 017160 U1 (GEKA GMBH [DE]) 3 April 2012 (2012-04-03)	1-23
A	paragraph [0026]; claim 1; figure 1	
	-----	

Further documents are listed in the continuation of Box C.

See patent family annex.

\* Special categories of cited documents :

- "A" document defining the general state of the art which is not considered to be of particular relevance
- "E" earlier application or patent but published on or after the international filing date
- "L" document which may throw doubts on priority claim(s) or which is cited to establish the publication date of another citation or other special reason (as specified)
- "O" document referring to an oral disclosure, use, exhibition or other means
- "P" document published prior to the international filing date but later than the priority date claimed

- "T" later document published after the international filing date or priority date and not in conflict with the application but cited to understand the principle or theory underlying the invention
- "X" document of particular relevance; the claimed invention cannot be considered novel or cannot be considered to involve an inventive step when the document is taken alone
- "Y" document of particular relevance; the claimed invention cannot be considered to involve an inventive step when the document is combined with one or more other such documents, such combination being obvious to a person skilled in the art
- "&" document member of the same patent family

Date of the actual completion of the international search <b>6 April 2018</b>	Date of mailing of the international search report <b>17/04/2018</b>
--	---

Name and mailing address of the ISA/ European Patent Office, P.B. 5818 Patentlaan 2 NL - 2280 HV Rijswijk Tel. (+31-70) 340-2040, Fax: (+31-70) 340-3016	Authorized officer <b>Da1 Bó, Paolo</b>
--	--

# INTERNATIONAL SEARCH REPORT

Information on patent family members

International application No

PCT/FR2017/053784

Patent document cited in search report	Publication date	Patent family member(s)	Publication date
WO 2013050386 A1	11-04-2013	DE 202011106282 U1	14-03-2013
		EP 2763565 A1	13-08-2014
		US 2014283868 A1	25-09-2014
		WO 2013050386 A1	11-04-2013
-----			
KR 20090005669 U	11-06-2009	NONE	
-----			
DE 202010017160 U1	03-04-2012	CN 102525089 A	04-07-2012
		DE 202010017160 U1	03-04-2012
		EP 2471409 A1	04-07-2012
		US 2012170965 A1	05-07-2012
-----			

# RAPPORT DE RECHERCHE INTERNATIONALE

Demande internationale n°

PCT/FR2017/053784

A. CLASSEMENT DE L'OBJET DE LA DEMANDE INV. A46B3/00      A46B9/02      A46B3/18 ADD.		
Selon la classification internationale des brevets (CIB) ou à la fois selon la classification nationale et la CIB		
B. DOMAINES SUR LESQUELS LA RECHERCHE A PORTE		
Documentation minimale consultée (système de classification suivi des symboles de classement) A46B		
Documentation consultée autre que la documentation minimale dans la mesure où ces documents relèvent des domaines sur lesquels a porté la recherche		
Base de données électronique consultée au cours de la recherche internationale (nom de la base de données, et si cela est réalisable, termes de recherche utilisés) EPO-Internal, WPI Data		
C. DOCUMENTS CONSIDERES COMME PERTINENTS		
Catégorie*	Identification des documents cités, avec, le cas échéant, l'indication des passages pertinents	no. des revendications visées
X	WO 2013/050386 A1 (GEKA GMBH [DE]; ZECH CHRISTINA [DE]) 11 avril 2013 (2013-04-11)	1-13,15, 19-23
Y	abrégé; revendication 1; figures 21-24	14,16-18
Y	----- KR 2009 0005669 U (-) 11 juin 2009 (2009-06-11)	14,16-18
A	abrégé; revendication 1; figures 1-3 ----- DE 20 2010 017160 U1 (GEKA GMBH [DE]) 3 avril 2012 (2012-04-03)	1-23
	alinéa [0026]; revendication 1; figure 1 -----	
<input type="checkbox"/> Voir la suite du cadre C pour la fin de la liste des documents <span style="margin-left: 200px;"><input checked="" type="checkbox"/> Les documents de familles de brevets sont indiqués en annexe</span>		
* Catégories spéciales de documents cités:		
"A" document définissant l'état général de la technique, non considéré comme particulièrement pertinent "E" document antérieur, mais publié à la date de dépôt international ou après cette date "L" document pouvant jeter un doute sur une revendication de priorité ou cité pour déterminer la date de publication d'une autre citation ou pour une raison spéciale (telle qu'indiquée) "O" document se référant à une divulgation orale, à un usage, à une exposition ou tous autres moyens "P" document publié avant la date de dépôt international, mais postérieurement à la date de priorité revendiquée	"T" document ultérieur publié après la date de dépôt international ou la date de priorité et n'appartenant pas à l'état de la technique pertinent, mais cité pour comprendre le principe ou la théorie constituant la base de l'invention "X" document particulièrement pertinent; l'invention revendiquée ne peut être considérée comme nouvelle ou comme impliquant une activité inventive par rapport au document considéré isolément "Y" document particulièrement pertinent; l'invention revendiquée ne peut être considérée comme impliquant une activité inventive lorsque le document est associé à un ou plusieurs autres documents de même nature, cette combinaison étant évidente pour une personne du métier "&" document qui fait partie de la même famille de brevets	
Date à laquelle la recherche internationale a été effectivement achevée  <div style="text-align: center; font-size: 1.2em;">6 avril 2018</div>	Date d'expédition du présent rapport de recherche internationale  <div style="text-align: center; font-size: 1.2em;">17/04/2018</div>	
Nom et adresse postale de l'administration chargée de la recherche internationale Office Européen des Brevets, P.B. 5818 Patentlaan 2 NL - 2280 HV Rijswijk Tel. (+31-70) 340-2040, Fax: (+31-70) 340-3016	Fonctionnaire autorisé  <div style="text-align: center; font-size: 1.2em;">Dal Bó, Paolo</div>	

**RAPPORT DE RECHERCHE INTERNATIONALE**

Renseignements relatifs aux membres de familles de brevets

Demande internationale n°

PCT/FR2017/053784

Document brevet cité au rapport de recherche	Date de publication	Membre(s) de la famille de brevet(s)	Date de publication
WO 2013050386 A1	11-04-2013	DE 202011106282 U1 EP 2763565 A1 US 2014283868 A1 WO 2013050386 A1	14-03-2013 13-08-2014 25-09-2014 11-04-2013
-----			
KR 20090005669 U	11-06-2009	AUCUN	
-----			
DE 202010017160 U1	03-04-2012	CN 102525089 A DE 202010017160 U1 EP 2471409 A1 US 2012170965 A1	04-07-2012 03-04-2012 04-07-2012 05-07-2012
-----			