



(12)实用新型专利

(10)授权公告号 CN 207928434 U

(45)授权公告日 2018.10.02

(21)申请号 201721368923.8

(22)申请日 2017.10.23

(73)专利权人 江苏福美家新材料科技有限公司

地址 223600 江苏省宿迁市沭阳县台北大道13号

(72)发明人 王秀娟

(51)Int.Cl.

A61F 17/00(2006.01)

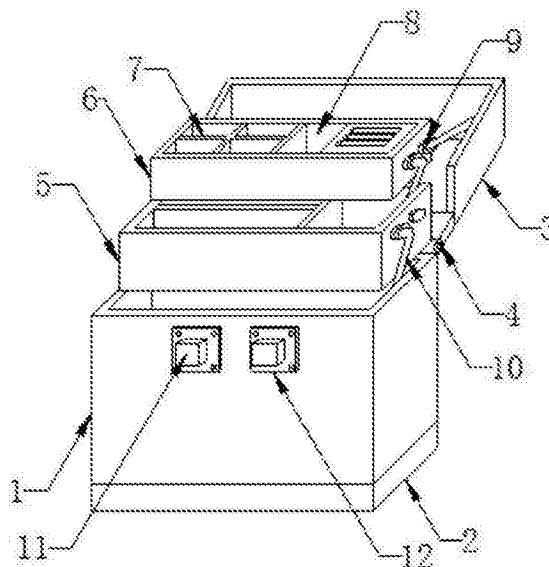
权利要求书1页 说明书2页 附图2页

(54)实用新型名称

一种多层可折叠的减震护理箱

(57)摘要

本实用新型公开了一种多层可折叠的减震护理箱，底座，所述底座上设置有第一箱体，所述第一箱体上设置有第二箱体，所述第二箱体上设置有第三箱体，所述第一箱体、第二箱体与第三箱体均通过连接轴相连接，所述连接轴分别位于第一箱体、第二箱体与第三箱体的两侧，所述第二箱体与第三箱体内均设置有隔板，所述隔板将第二箱体与第三箱体分隔成多个大小不一的储物槽，所述第一箱体连接箱盖，所述箱盖上方设置有提手，所述箱盖正面设置有两个固定管，所述固定管内设置有环形卡扣，本实用新型结构设计合理，操作方便，储物空间大，分类整齐，使用灵活，有利于减少移动过程中的震动，避免了箱体内部物品的损坏，非常实用。



1. 一种多层可折叠的减震护理箱,其特征在于:包括底座,所述底座上设置有第一箱体,所述第一箱体上设置有第二箱体,所述第二箱体上设置有第三箱体,所述第一箱体、第二箱体与第三箱体均通过连接轴相连接,所述连接轴分别位于第一箱体、第二箱体与第三箱体的两侧,所述第二箱体与第三箱体内均设置有隔板,所述隔板将第二箱体与第三箱体分隔成多个大小不一的储物槽,所述第一箱体连接箱盖,所述箱盖上方设置有提手,所述箱盖正面设置有两个固定管,所述固定管内设置有环形卡扣,所述环形卡扣中间设置有两个挡杆,所述第一箱体正面设置有两个固定块一,所述固定块一上设置有固定卡块,所述底座底端设置有防滑垫,所述底座内设置有弹簧,所述弹簧两端通过弹簧固定块分别固定在底座的上下两端。

2. 根据权利要求1所述的一种多层可折叠的减震护理箱,其特征在于:所述连接轴两端分别通过螺母固定在第一箱体、第二箱体与第三箱体上。

3. 根据权利要求1所述的一种多层可折叠的减震护理箱,其特征在于:所述第一箱体容量大于第二箱体,所述第二箱体容量大于第三箱体。

4. 根据权利要求1所述的一种多层可折叠的减震护理箱,其特征在于:所述第一箱体与箱盖通过转轴相连接。

5. 根据权利要求1所述的一种多层可折叠的减震护理箱,其特征在于:所述提手两端均通过固定块二固定在箱盖上。

一种多层可折叠的减震护理箱

技术领域

[0001] 本实用新型涉及医疗器械技术领域,尤其是一种多层可折叠的减震护理箱。

背景技术

[0002] 在医疗领域中,医用护理箱用于储存一些急救工具和一些急救药物,护理箱对医护人员是必不可少的,但是在一些大型急救场所,普通护理箱所容纳的物品不能满足众多人员需求,影响患者及时救治,护理箱在移动过程中产生的震动容易对箱内护理物品造成损坏,影响护理物品的正常使用。

实用新型内容

[0003] 本实用新型的目的是为了克服上述技术缺点提供一种多层可折叠的减震护理箱。

[0004] 本实用新型解决技术问题采用的技术方案为:一种多层可折叠的减震护理箱,包括底座,所述底座上设置有第一箱体,所述第一箱体上设置有第二箱体,所述第二箱体上设置有第三箱体,所述第一箱体、第二箱体与第三箱体均通过连接轴相连接,所述连接轴分别位于第一箱体、第二箱体与第三箱体的两侧,所述第二箱体与第三箱体内均设置有隔板,所述隔板将第二箱体与第三箱体分隔成多个大小不一的储物槽,所述第一箱体连接箱盖,所述箱盖上方设置有提手,所述箱盖正面设置有两个固定管,所述固定管内设置有环形卡扣,所述环形卡扣中间设置有两个挡杆,所述第一箱体正面设置有两个固定块一,所述固定块一上设置有固定卡块,所述底座底端设置有防滑垫,所述底座内设置有弹簧,所述弹簧两端通过弹簧固定块分别固定在底座的上下两端。

[0005] 所述连接轴两端分别通过螺母固定在第一箱体、第二箱体与第三箱体上。

[0006] 所述第一箱体容量大于第二箱体,所述第二箱体容量大于第三箱体。

[0007] 所述第一箱体与箱盖通过转轴相连接。

[0008] 所述提手两端均通过固定块二固定在箱盖上。

[0009] 本实用新型所具有的有益效果是:

[0010] 本实用新型结构设计合理,操作方便,储物空间大,分类整齐,使用灵活,有利于减少移动过程中的震动,避免了箱体内部物品损坏,非常实用。

附图说明

[0011] 附图1为本实用新型打开的结构示意图。

[0012] 附图2为本实用新型关闭的结构示意图。

[0013] 附图3为本实用新型底座内的结构示意图。

具体实施方式

[0014] 下面结合附图1、附图2与附图3对本实用新型做以下详细说明。

[0015] 如图1、图2与图3所示,本实用新型包括底座2,所述底座2上设置有第一箱体1,所

述第一箱体1上设置有第二箱体5,所述第二箱体5上设置有第三箱体6,所述第一箱体1、第二箱体5与第三箱体6均通过连接轴10相连接,所述连接轴10分别位于第一箱体1、第二箱体5与第三箱体6的两侧,所述第二箱体5与第三箱体6内均设置有隔板7,所述隔板7将第二箱体5与第三箱体6分隔成多个大小不一的储物槽8,所述第一箱体1连接箱盖3,所述箱盖3上方设置有提手16,所述箱盖3正面设置有两个固定管13,所述固定管13内设置有环形卡扣14,所述环形卡扣14中间设置有两个挡杆17,所述第一箱体1正面设置有两个固定块一12,所述固定块一12上设置有固定卡块11,所述底座2底端设置有防滑垫20,所述底座2内设置有弹簧19,所述弹簧19两端通过弹簧固定块18分别固定在底座2的上下两端;所述连接轴10两端分别通过螺母9固定在第一箱体1、第二箱体5与第三箱体6上;所述第一箱体1容量大于第二箱体5,所述第二箱体5容量大于第三箱体6;所述第一箱体1与箱盖3通过转轴4相连接;所述提手16两端均通过固定块二15固定在箱盖3上。

[0016] 使用本实用新型时,打开箱盖3,通过连接轴10把第二箱体5与第三箱体6从第一箱体1内拉出,选择所需要的护理物品,使用完后将箱盖3合上,将固定卡块11卡在环形卡扣14的两个挡杆17中间,底座2内的弹簧19可减少箱体内部物品的震动,防滑垫20可使箱体放置稳定。

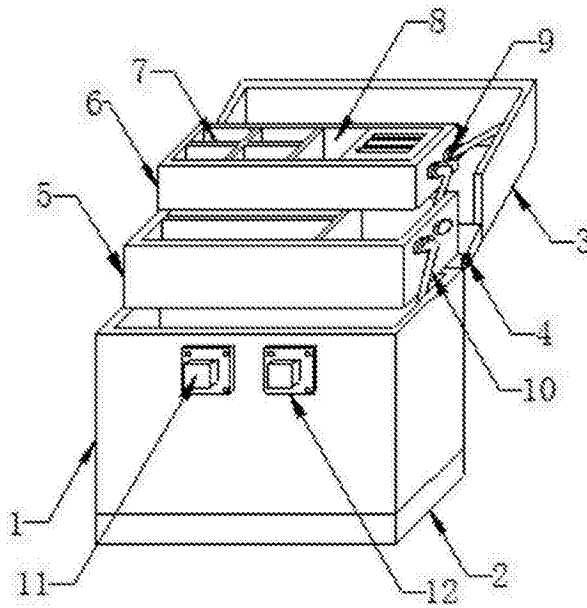


图1

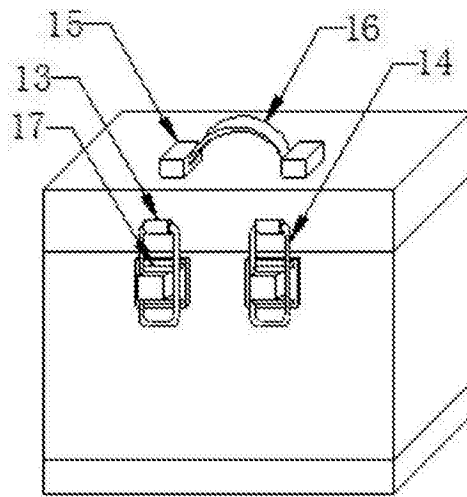


图2

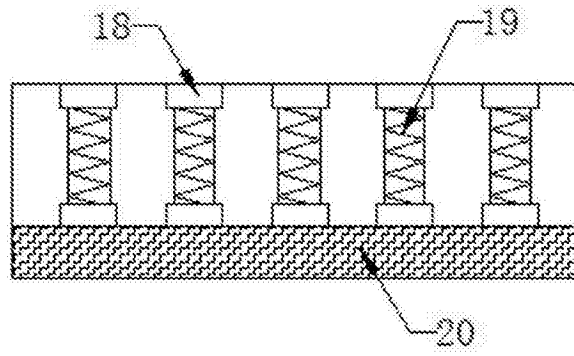


图3