



(12) 实用新型专利

(10) 授权公告号 CN 204299152 U

(45) 授权公告日 2015. 04. 29

(21) 申请号 201420752905. X

(22) 申请日 2014. 12. 04

(73) 专利权人 中国建筑第八工程局有限公司

地址 200135 上海市浦东新区世纪大道
1568 号 27 层

(72) 发明人 邵天佐 赵桂峰 毛登文 高洋
周海贵

(74) 专利代理机构 上海唯源专利代理有限公司

31229

代理人 曾耀先

(51) Int. Cl.

E04G 3/28(2006. 01)

(ESM) 同样的发明创造已同日申请发明专利

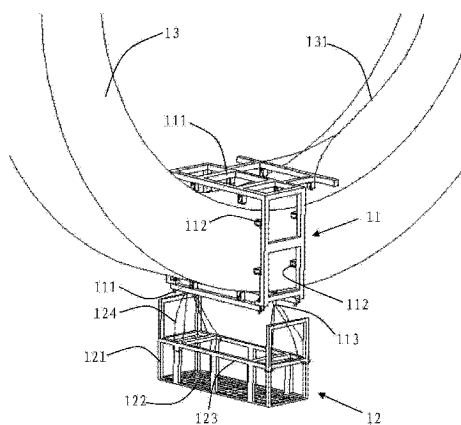
权利要求书1页 说明书3页 附图2页

(54) 实用新型名称

用于曲面结构装饰的操作平台

(57) 摘要

本实用新型公开了一种用于曲面结构装饰的操作平台,包括安装于所述曲面结构上的活动上架,所述活动上架上设有滑轮,所述滑轮滑设于所述曲面结构上;以及吊设于所述活动上架上的平台底架。活动上架现场拼装于曲面结构上,下部平台底架用于承载操作人员对曲面结构的下表面进行饰面涂刷。活动上架与曲面结构之间通过滑轮滑动连接,并采用牵引装置,如小型卷扬机给予拉力,牵引活动上架沿曲面结构滑动,从而实现曲面结构的整体饰面涂刷,施工安全,方便。



1. 一种用于曲面结构装饰的操作平台,其特征在于:所述操作平台包括安装于所述曲面结构上的活动上架,所述活动上架上设有滑轮,所述滑轮滑设于所述曲面结构上;以及吊设于所述活动上架上的平台底架。

2. 如权利要求 1 所述的操作平台,其特征在于:所述活动上架包括多个形状适配于所述曲面结构各个侧面的拼装单体,所述拼装单体之间分别采用螺栓拼装连接。

3. 如权利要求 1 所述的操作平台,其特征在于:所述活动上架牵引连接于一牵引装置,通过所述牵引装置牵引所述活动上架沿所述曲面结构移动。

4. 如权利要求 1 所述的操作平台,其特征在于:所述平台底架包括底架本体,设于所述底架本体底部、供承载操作人员的承载网,以及设于所述底架本体周边的防护栏杆,所述底架本体通过钢丝绳吊设于所述活动上架的底部。

5. 如权利要求 4 所述的操作平台,其特征在于:所述承载网上铺设有第一面板。

6. 如权利要求 1 所述的操作平台,其特征在于:所述活动上架的顶部铺设有第二面板。

7. 如权利要求 1 所述的操作平台,其特征在于:所述曲面结构为一环状结构。

用于曲面结构装饰的操作平台

技术领域

[0001] 本实用新型涉及异形构件的表面装饰,尤其涉及一种用于曲面结构装饰的操作平台。

背景技术

[0002] 随着建筑行业的飞速发展,越来越多的人开始关注建筑物的外形美观,越来越多的场合开始采用曲面等异形建筑结构,给人以多变和美感的体验。然而,现在还没有一种较为安全和方便的方法来进行异形建筑,如曲面结构的下表面的饰面涂刷,造成该项施工费时费力,成品质量得不到保证,严重影响了异形建筑业的发展。

实用新型内容

[0003] 本实用新型所要解决的技术问题是提供一种结构简单、使用方便的,便于对曲面结构下面进行饰面涂刷的用于曲面结构装饰的操作平台。

[0004] 为实现上述技术效果,本实用新型公开了一种用于曲面结构装饰的操作平台,包括安装于所述曲面结构上的活动上架,所述活动上架上设有滑轮,所述滑轮滑设于所述曲面结构上;以及吊设于所述活动上架上的平台底架。

[0005] 本实用新型进一步的改进在于,所述活动上架包括多个形状适配于所述曲面结构各个侧面的拼装单体,所述拼装单体之间分别采用螺栓拼装连接。

[0006] 本实用新型进一步的改进在于,所述活动上架牵引连接于一牵引装置,通过所述牵引装置牵引所述活动上架沿所述曲面结构移动。从而对整个曲面结构进行饰面涂刷。

[0007] 本实用新型进一步的改进在于,所述平台底架包括底架本体,设于所述底架本体底部、供承载操作人员的承载网,以及设于所述底架本体周边的防护栏杆,所述底架本体通过钢丝绳吊设于所述活动上架的底部。以便于操作人员站立在平台底架底部的承载网上对曲面结构的下表面进行饰面涂刷,操作方便且安全可靠。

[0008] 本实用新型进一步的改进在于,所述承载网上铺设有第一面板。便于操作人员站立在第一面板上对曲面结构的下表面进行饰面涂刷。

[0009] 本实用新型进一步的改进在于,所述活动上架的顶部铺设有第二面板。以便于操作人员可以站立在第二面板上对曲面结构的上表面进行饰面涂刷。

[0010] 本实用新型进一步的改进在于,所述曲面结构为一环状结构。

[0011] 本实用新型由于采用了以上技术方案,使其具有以下有益效果:活动上架现场拼装于曲面结构上,下部平台底架用于承载操作人员对曲面结构的下表面进行饰面涂刷。活动上架与曲面结构之间通过滑轮滑动连接,并采用牵引装置,如小型卷扬机给予拉力,牵引活动上架沿曲面结构滑动,从而实现曲面结构的整体饰面涂刷,施工安全,方便。

附图说明

[0012] 图1是本实用新型用于曲面结构装饰的操作平台移动前的使用状态示意图。

[0013] 图 2 是本实用新型用于曲面结构装饰的操作平台移动后的使用状态示意图。

具体实施方式

[0014] 下面结合附图及具体实施方式对本实用新型作进一步详细的说明。

[0015] 参阅图 1 所示,本实用新型的用于曲面结构装饰的操作平台主要由一活动上架 11、一平台底架 12 及一牵引装置构成。曲面结构 13 为一环状结构,截面呈矩形,包括前后及上下 4 个侧面。活动上架 11 由多个形状适配于曲面结构 13 各个侧面的拼装单体 111 构成,拼装单体 111 之间分别采用螺栓拼装连接,从而使得活动上架 11 可拆卸地安装于曲面结构 13 上。活动上架 11 的各个拼装单体 111 的内侧分别设有滑轮 112,滑轮 112 滑设于曲面结构 13 的各个侧面上。活动上架 11 通过钢丝绳 131 连接牵引装置,该牵引装置为一小型卷扬机,可安装于曲面结构 13 的上部,用于牵引活动上架 11 沿曲面结构 13 移动。

[0016] 平台底架 12 吊设安装于活动上架 11 上,包括一底架本体 121,设于底架本体 121 底部、供承载操作人员的承载网 122,以及设于底架本体 121 周边的防护栏杆 123,底架本体 121 底部的承载网 122 上可以铺设第一面板(图中未显示第一面板),用来供操作人员站立。活动上架 11 的底部两侧对称设置有吊点 113,防护栏杆 123 通过钢丝绳 124 吊设于活动上架 11 底部的吊点 113 上,从而将平台底架 12 吊设安装于活动上架 11 的底部,操作人员可以站立在平台底架 12 底部的第一面板上对曲面结构 13 的下表面进行饰面涂刷,操作方便且安全可靠。

[0017] 作为本实用新型的较佳实施方式,活动上架 11 的顶部铺设第二面板(图中未显示第二面板),以便于操作人员站立在第二面板上对曲面结构的上表面进行饰面涂刷。进一步的,为了加强安全防护,保护操作人员的人身安全,还可以于活动上架 11 的侧部,在曲面结构 13 上设置防护结构(图中未显示防护结构)。

[0018] 本实用新型用于曲面结构装饰的操作平台主要通过以下步骤进行曲面结构装饰:

[0019] 提供一活动上架 11,于活动上架 11 上安装滑轮 112;

[0020] 将活动上架 11 安装于曲面结构 13 上,并使活动上架 11 上的滑轮 112 滑设于曲面结构 13 的各个侧面上;

[0021] 提供一平台底架 12,将平台底架 12 通过钢丝绳 124 吊设于活动上架 11 的底部,以供承载操作人员,使操作人员可以站立在平台底架 12 上对曲面结构 13 的下表面进行饰面涂刷;

[0022] 提供一牵引装置,并采用钢丝绳 131 连接牵引装置与活动上架 11,利用牵引装置牵拉活动上架 11 和平台底架 12 同步滑动至施工位置;

[0023] 启动牵引装置,将活动上架 11 与平台底架 12 同步牵拉至待施工位置,利用平台底架 12 承载操作人员,对曲面结构 13 的表面进行饰面涂刷,再结合图 2 所示,利用牵引装置牵拉活动上架 11 与平台底架 12 沿曲面结构 13 同步滑动至下一施工位置,对曲面结构 13 的下表面进行饰面涂刷,直至完成整个曲面结构 13 下表面的饰面涂刷。

[0024] 本实用新型的用于曲面结构装饰的操作平台采用在现场将活动上架 11 拼装于曲面结构 13 上,下部平台底架 12 用于承载操作人员对曲面结构 13 的下表面进行饰面涂刷。活动上架 11 与曲面结构 13 之间通过滑轮 112 滑动连接,并采用牵引装置,如小型卷扬机给

予拉力,牵引活动上架 11 沿曲面结构 13 滑动,从而实现曲面结构 13 的整体饰面涂刷,施工安全,方便。

[0025] 以上结合附图及实施例对本实用新型进行了详细说明,本领域中普通技术人员可根据上述说明对本实用新型做出种种变化例。因而,实施例中的某些细节不应构成对本实用新型的限定,本实用新型将以所附权利要求书界定的范围作为本实用新型的保护范围。

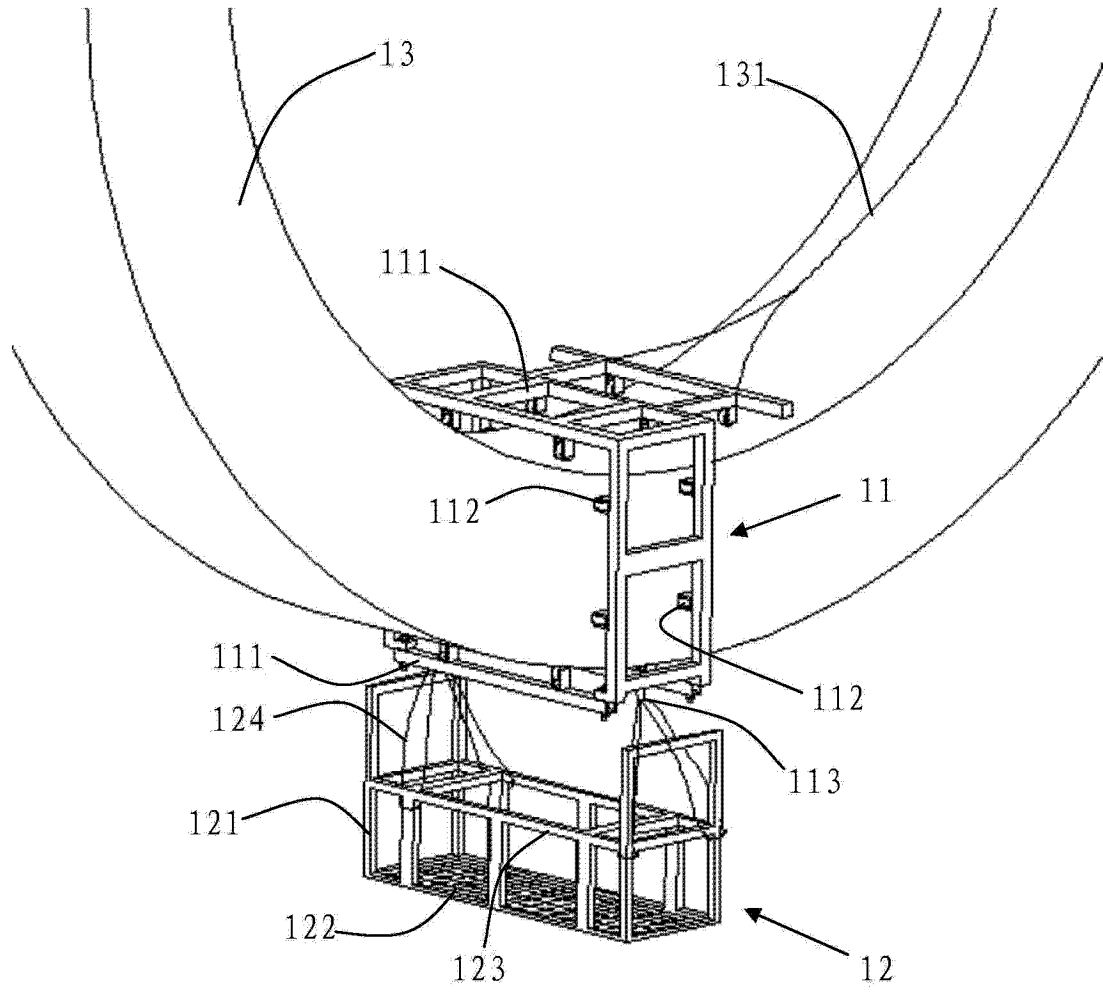


图 1

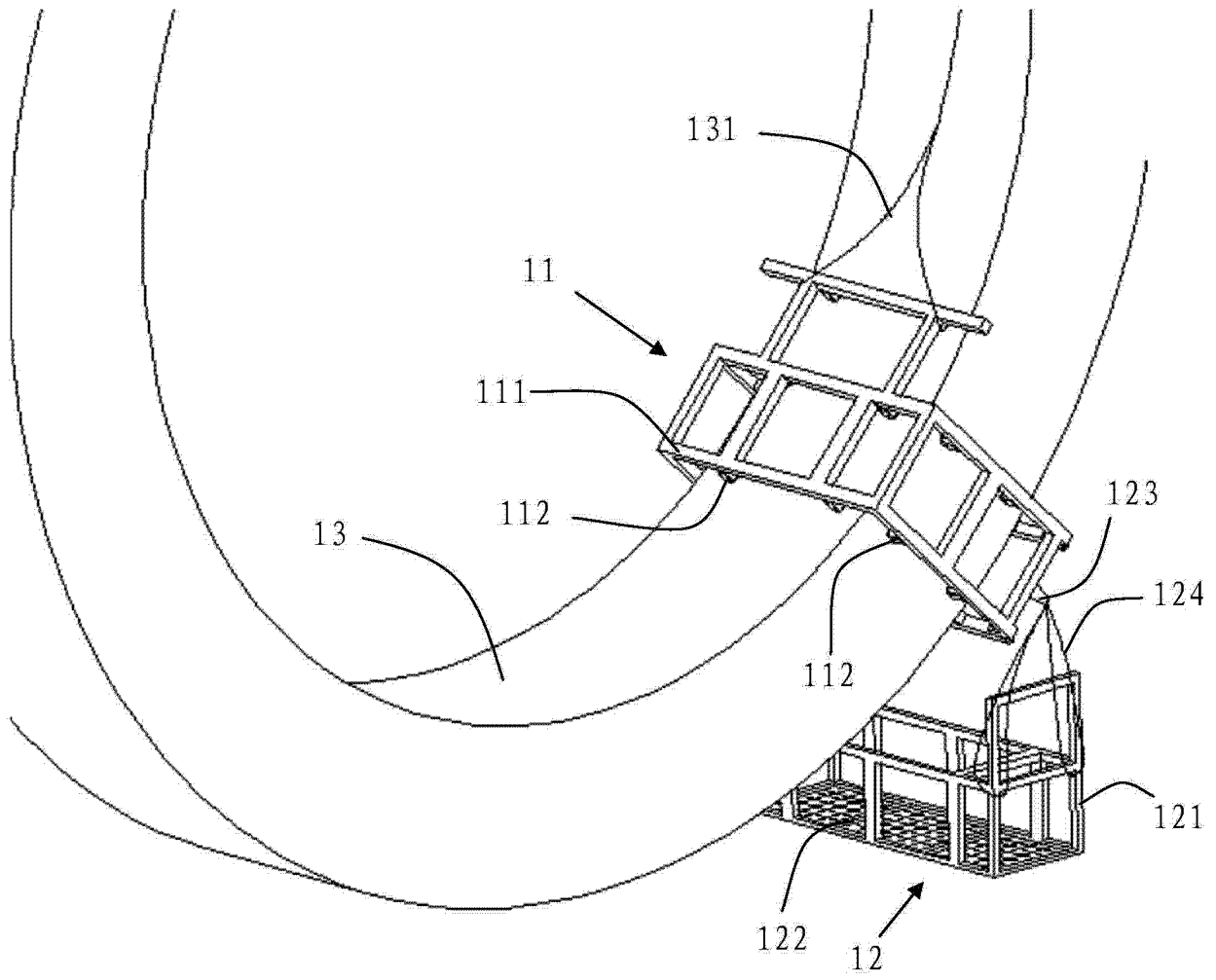


图 2