



## (12)实用新型专利

(10)授权公告号 CN 205653324 U

(45)授权公告日 2016.10.19

(21)申请号 201620235965.3

(22)申请日 2016.03.25

(73)专利权人 杨庚柏

地址 223005 江苏省淮安市经济技术开发区深圳东路21号

(72)发明人 杨庚柏

(74)专利代理机构 淮安市科文知识产权事务所  
32223

代理人 谢观素

(51) Int. Cl.

C02F 11/12(2006.01)

(ESM)同样的发明创造已同日申请发明专利

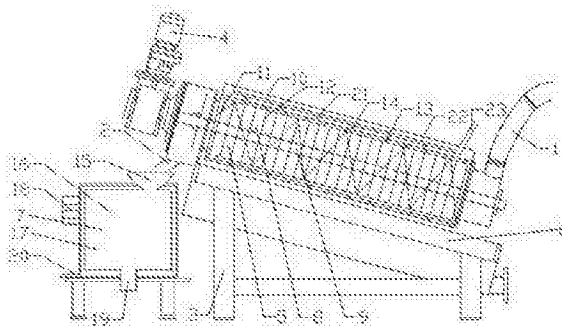
权利要求书1页 说明书2页 附图1页

### (54)实用新型名称

一种设有清洗装置的可以二次脱水的污泥脱水机

### (57)摘要

本实用新型为一种设有清洗装置的可以二次脱水的污泥脱水机,包括进机架、驱动电机、脱水装置、二次脱水装置、清洗装置、滤液回收装置,所述滤液回收装置设置在脱水装置的下端,所述脱水装置底端设有进泥口,顶端处设有出泥口,所述二次脱水装置位于出泥口的下端,所述驱动电机设于脱水装置的顶端,所述脱水装置外侧装有筛网,所述清洗装置设置在脱水装置上,包括接水口、水管、排出口,所述接水口位于脱水腔上端,所述水管位于脱水腔内部紧贴着侧壁,所述排出口位于水管上。解决了现有技术滤网容易堵塞,传统脱水装置只能脱水一次,脱水效率低的问题。



1. 一种设有清洗装置的可以二次脱水的污泥脱水机,包括机架(3)、驱动电机(4)、脱水装置(5)、二次脱水装置(7)、滤液回收装置(6)、清洗装置,其特征在于:所述滤液回收装置(6)设置在脱水装置(5)的下端,所述脱水装置(5)倾斜设置在机架(3)上,所述脱水装置(5)底端设有进泥口(1),顶端处设有出泥口(2),所述驱动电机(4)设于脱水装置(5)的顶端,所述脱水装置(5)包括脱水腔(8)、螺旋轴(9)、筛网(10),所述脱水腔(8)为一中空圆柱体,所述脱水腔(8)包括定环(11)和动环(12),所述定环(11)与脱水腔(8)腔壁固定连接,所述定环(11)和所述动环(12)相互层叠,所述螺旋轴(9)与驱动电机(4)连接,垂直伸入至脱水腔(8)的底部;所述筛网(10)匹配安装在脱水腔(8)的外面,所述筛网(10)包括筛网支架(13)和筛条(14),所述筛条(14)均匀间隔设置在筛网支架(13)上;所述二次脱水装置包括集料斗(15)、集水箱(16)、转动排水装置(17)、转动电机(18),集料斗(15)位于出泥口(2)的下方,集水箱(16)的上方,所述转动排水装置(17)安装在集水箱(16)内,转动排水装置(17)与集水箱(16)外侧的转动电机(18)电连接,所述转动排水装置(17)的底部设有第二出泥口(19),所述集水箱一侧的底端设有排水管(20);所述清洗装置设置在脱水装置(5)上,包括接水口(21)、水管(22)、排出口(23),所述接水口(21)位于脱水腔(8)上端,所述水管(22)位于脱水腔(8)内部紧贴着侧壁,所述排出口(23)位于水管上。

2. 根据权利要求1所述的一种设有清洗装置的可以二次脱水的污泥脱水机,其特征在于:所述筛条均匀间隔设置在筛网支架上。

3. 根据权利要求1所述的一种设有清洗装置的可以二次脱水的污泥脱水机,其特征在于:所述转动排水装置(17)与集水箱(16)之间设有间隙。

4. 根据权利要求1所述的一种设有清洗装置的可以二次脱水的污泥脱水机,其特征在于:所述二次脱水装置(7)的第二出泥口(19)设有湿度检测仪。

## 一种设有清洗装置的可以二次脱水的污泥脱水机

### 技术领域

[0001] 本实用新型涉及污水处理设备领域,具体涉及一种污泥脱水机。

### 背景技术

[0002] 污泥是污水处理厂以及污水站污水处理后的必然产物,未经很好处理处置的污泥进入环境后,将会直接给水体和大气带来二次污染,对生态环境和人类的活动也将构成了严重的威胁。因此,在污泥处理上是非常慎重的。污水经过沉淀处理会产生大量污泥,即使经过浓缩及消化处理,含水率仍高达96%,体积很大,难以消纳处置,必须经过脱水处理,提高泥饼的含固率,以减少污泥堆置的占地面积。

[0003] 传统的污泥脱水装置没有办法清理污泥残留,时间长了影响机器的运作,容易造成堵塞,并且传统脱水装置往往只能脱水一次,脱水的效率不高。

### 实用新型内容

[0004] 本实用新型要解决的技术问题是提供一种设有清洗装置的可以二次脱水的污泥脱水机,解决了现有技术滤网容易堵塞,传统脱水装置只能脱水一次,脱水效率低的问题。

[0005] 一种设有清洗装置的可以二次脱水的污泥脱水机,包括进机架、驱动电机、脱水装置、二次脱水装置、滤液回收装置,所述滤液回收装置设置在脱水装置的下端,所述脱水装置右侧底端设有进泥口,左侧顶端处设有出泥口,所述二次脱水装置位于出泥口的下端,所述驱动电机设于脱水装置的顶端,所述脱水装置包括脱水腔、螺旋轴、筛网,所述脱水腔为一中空圆柱体,所述脱水腔包括定环和动环,所述定环与脱水腔腔壁固定连接,所述螺旋轴与驱动电机连接,垂直伸入至脱水腔的底部;所述筛网匹配安装在脱水腔的外面,所述筛网包括筛网支架和筛条,所述筛条均匀间隔设置在筛网支架上;所述二次脱水装置包括集料斗、集水箱、转动排水装置、转动电机,集料斗位于出泥口的下方,集水箱的上方,所述转动排水装置安装在集水箱内,转动排水装置与集水箱外侧的转动电机电连接,所述转动排水装置的底部设有第二出泥口,所述集水箱一侧的底端设有排水管;所述清洗装置设置在脱水装置上,包括接水口、水管、排出口,所述接水口位于脱水腔上端,所述水管位于脱水腔内部紧贴着侧壁,所述排出口位于水管上。

[0006] 本实用新型更进一步改进方案是,所述筛条均匀间隔设置在筛网支架上。

[0007] 本实用新型更进一步改进方案是,所述转动排水装置与集水箱之间设有间隙。

[0008] 本实用新型更进一步改进方案是,所述二次脱水装置的第二出泥口设有湿度检测仪。

[0009] 本实用新型与现有技术相比,具有如下优点:

[0010] 1、所述清洗装置可以对脱水装置喷水,清洗脱水装置的外表面上的污泥,避免污泥堵塞筛网,影响脱水效率;二次脱水装置可以对脱过水的污泥进行再一次的处理,进一步降低其含水量;

[0011] 2、污泥在脱水装置中通过螺旋轴转动被压缩,污泥中的水分被挤压出来,从动环

和定环之间的间隙流出;避免了间隙被污泥堵住,同时的筛网设置能够使污泥不易从筛网中漏出,避免污泥堵塞网孔;

[0012] 3、动环在不停的运动,对动环和定环之间间隙间的泥污进行不断地清理;滤液回收装置将滤液进行回收,作下一步的处理;所述第二出泥口的湿度检测仪对最终脱水的污泥进行湿度检测,如果高于设定值即报警。

[0013] 下面结合附图和实施例对本实用新型做进一步的说明。

### 附图说明

[0014] 图1为本实用新型一种设有清洗装置的可以二次脱水的污泥脱水机的示意图。

[0015] 其中:1-进泥口、2-出泥口、3-机架、4-驱动电机、5-脱水装置、6-滤液回收装置、7-二次脱水装置、8-脱水腔、9-螺旋轴、10-筛网、11-定环、12-动环、13-筛网支架、14-筛条、15-集料斗、16-集水箱、17-转动排水装置、18-转动电机、19-第二出泥口、20-排水管、21-接水口、22-水管、23-排出口。

### 具体实施方式

[0016] 图1所示本实用新型一种设有清洗装置的可以二次脱水的污泥脱水机,包括机架3、驱动电机4、脱水装置5、二次脱水装置7、滤液回收装置6,所述滤液回收装置6设置在脱水装置5的下端,所述脱水装置5倾斜设置在机架3上,所述脱水装置5底端设有进泥口1,顶端处设有出泥口2,所述驱动电机4设于脱水装置5的顶端,所述脱水装置5包括脱水腔8、螺旋轴9、筛网10,所述脱水腔8为一中空圆柱体,所述脱水腔8包括定环11和动环12,所述定环11与脱水腔8腔壁固定连接,所述定环11和所述动环12相互层叠,所述螺旋轴9与驱动电机4连接,垂直伸入至脱水腔8的底部;所述筛网10匹配安装在脱水腔8的外面,所述筛网10包括筛网支架13和筛条14,所述筛条14均匀间隔设置在筛网支架13上;二次脱水装置包括集料斗15、集水箱16、转动排水装置17、转动电机18,集料斗15位于出泥口2的下方,集水箱16的上方,所述转动排水装置17安装在集水箱16内,转动排水装置17与集水箱16外侧的转动电机18电连接,所述转动排水装置17的底部设有第二出泥口19,所述集水箱一侧的底端设有排水管20;所述转动排水装置17与集水箱16之间设有间隙;所述滤液回收装置6为滤液回收槽,滤液回收槽的底端设有滤液排出口17;所述清洗装置设置在脱水装置5上,包括接水口21、水管22、排出口23,所述接水口21位于脱水腔8上端,所述水管22位于脱水腔8内部紧贴着侧壁,所述排出口23位于水管上。

[0017] 使用时,未经处理的污泥从进泥口1进入脱水装置5,在驱动电机5的作用下,脱水腔8内的螺旋轴9转动,进行挤压,挤压出的液体,从动环12和定环11的间隙中流出,脱水腔8内的动环12来回运动,防止间隙堵塞;液体流出时,通过筛网10流至脱水装置5下方的滤液回收装置6;脱水后的污泥从出泥口2流出,通过集料斗15流入二次脱水装置7,转动电机18带动转动排水装置17,进行二次脱水,液体从排水管20流出,污泥从第二出泥口排出19,清洗装置对脱水腔8外壁进行清洗,水从接水口21进入水管22,从排出口23流下。

[0018] 以上所述的仅是本实用新型的优选实施方式,应当指出,对于本领域的普通技术人员来说,在不脱离本实用新型创造构思的前提下,还可以做出若干变形和改进,这些都属于本实用新型的保护范围。

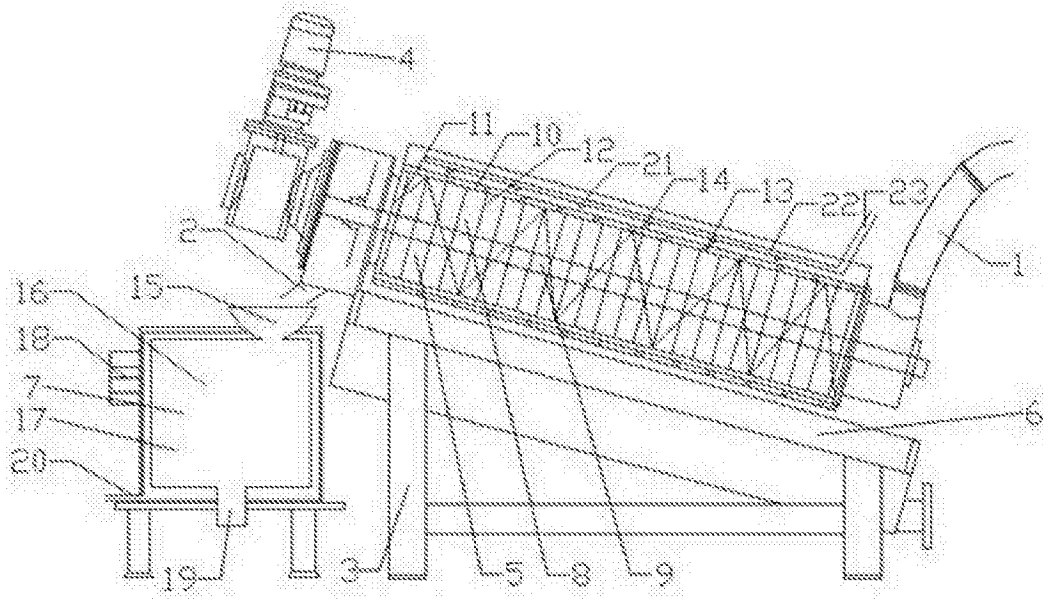


图1