

(12) NACH DEM VERTRAG ÜBER DIE INTERNATIONALE ZUSAMMENARBEIT AUF DEM GEBIET DES PATENTWESENS (PCT) VERÖFFENTLICHTE INTERNATIONALE ANMELDUNG

(19) Weltorganisation für geistiges Eigentum
Internationales Büro



(43) Internationales Veröffentlichungsdatum
13. April 2006 (13.04.2006)

PCT

(10) Internationale Veröffentlichungsnummer
WO 2006/037510 A3

- (51) Internationale Patentklassifikation:
A61B 17/32 (2006.01) A61B 17/28 (2006.01)
- (21) Internationales Aktenzeichen: PCT/EP2005/010395
- (22) Internationales Anmeldedatum:
27. September 2005 (27.09.2005)
- (25) Einreichungssprache: Deutsch
- (26) Veröffentlichungssprache: Deutsch
- (30) Angaben zur Priorität:
10 2004 049 243.3 1. Oktober 2004 (01.10.2004) DE
- (71) Anmelder (für alle Bestimmungsstaaten mit Ausnahme von US): AESCULAP AG & CO. KG [DE/DE]; Am Aesculap-Platz, 78532 Tuttlingen (DE).
- (72) Erfinder; und
- (75) Erfinder/Anmelder (nur für US): RAUS, Laura [IT/IT];

Via Principe Eugenio, 23, I-00185 Roma (IT). CAROLI, Fabrizio [IT/IT]; Via Principe Eugenio, 23, I-00185 Roma (IT). SCHULZ, Peter [DE/DE]; Am Funkenplatz 18, 79843 Löffingen (DE). LUTZE, Theodor [DE/DE]; Hochstattweg 6, 78582 Balgheim (DE). WEIS-SHAUPT, Dieter [DE/DE]; Bachzimmerer Ösch 10, 78194 Immendingen (DE). NESPER, Markus [DE/DE]; Rotestrasse 23, 78532 Tuttlingen (DE). FAULHABER, Konstantin [DE/DE]; Kirchgasse 5, 78665 Frittlingen (DE).

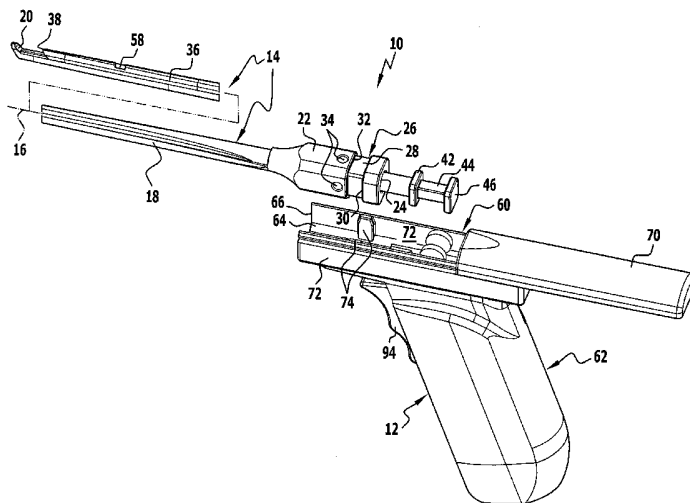
(74) Anwalt: PIOCH, Holger; Hoeger, Stellrecht & Partner Patentanwälte, Uhlandstrasse 14c, 70182 Stuttgart (DE).

(81) Bestimmungsstaaten (soweit nicht anders angegeben, für jede verfügbare nationale Schutzrechtsart): AE, AG, AL, AM, AT, AU, AZ, BA, BB, BG, BR, BW, BY, BZ, CA, CH,

[Fortsetzung auf der nächsten Seite]

(54) Title: SURGICAL INSTRUMENT

(54) Bezeichnung: CHIRURGISCHES INSTRUMENT



(57) Abstract: Disclosed is a surgical instrument for removing bone, cartilage, or similar tissue, comprising a shaft that extends in a longitudinal direction and supports a cutting plate at the distal end thereof, said cutting plate being inclined perpendicular or relative to the longitudinal direction, and a cutting element which is movably mounted on the shaft and supports a blade at the distal end thereof, said blade pointing in the direction of the cutting plate and being advanced to the cutting plate in order to cut tissue. The aim of the invention is to improve said surgical instrument in such a way that an operator can switch quickly, easily, and safely between different instruments. Said aim is achieved by disposing a first coupling element at the proximal end of the shaft, said first coupling element to be removably, positively connected to a driving device that is provided with a second coupling element which cooperates with the first coupling element, while embodying the first coupling element as a polyhedron whose outer surfaces point radially outwards from a longitudinal axis of the shaft.

(57) Zusammenfassung: Um ein chirurgisches Instrument zum Entfernen von Knochen, Knorpel oder dergartigem Gewebe, mit einem sich in einer Längsrichtung erstreckenden Schaft, welcher an seinem distalen Ende eine quer zur Längsrichtung oder relativ zu dieser geneigte Schneidplatte trägt, mit einem am Schaft verschiebbar gelagerten Schneidelement, welches an seinem distalen Ende eine in Richtung auf die Schneidplatte weisende, zum Schneiden von

[Fortsetzung auf der nächsten Seite]

WO 2006/037510 A3



CN, CO, CR, CU, CZ, DK, DM, DZ, EC, EE, EG, ES, FI, GB, GD, GE, GH, GM, HR, HU, ID, IL, IN, IS, JP, KE, KG, KM, KP, KR, KZ, LC, LK, LR, LS, LT, LU, LV, LY, MA, MD, MG, MK, MN, MW, MX, MZ, NA, NG, NI, NO, NZ, OM, PG, PH, PL, PT, RO, RU, SC, SD, SE, SG, SK, SL, SM, SY, TJ, TM, TN, TR, TT, TZ, UA, UG, US, UZ, VC, VN, YU, ZA, ZM, ZW.

- (84) **Bestimmungsstaaten** (soweit nicht anders angegeben, für jede verfügbare regionale Schutzrechtsart): ARIPO (BW, GH, GM, KE, LS, MW, MZ, NA, SD, SL, SZ, TZ, UG, ZM, ZW), eurasisches (AM, AZ, BY, KG, KZ, MD, RU, TJ, TM), europäisches (AT, BE, BG, CH, CY, CZ, DE, DK, EE, ES, FI, FR, GB, GR, HU, IE, IS, IT, LT, LU, LV, MC,

NL, PL, PT, RO, SE, SI, SK, TR), OAPI (BF, BJ, CF, CG, CI, CM, GA, GN, GQ, GW, ML, MR, NE, SN, TD, TG).

Veröffentlicht:

— mit internationalem Recherchenbericht

- (88) **Veröffentlichungsdatum des internationalen Recherchenberichts:**

8. Juni 2006

Zur Erklärung der Zweibuchstaben-Codes und der anderen Abkürzungen wird auf die Erklärungen ("Guidance Notes on Codes and Abbreviations") am Anfang jeder regulären Ausgabe der PCT-Gazette verwiesen.

Gewebe an die Schneidplatte heranführbare Schneide trägt, so zu verbessern, daß ein Operateur schnell, einfach und sicher zwischen unterschiedlichen Instrumenten wechseln kann, wird vorgeschlagen, daß am proximalen Ende des Schafts ein erstes Kupplungselement angeordnet ist zum lösbaren, formschlüssigen Verbinden mit einer Antriebsvorrichtung, welche ein mit dem ersten Kupplungselement zusammenwirkendes zweites Kupplungselement aufweist, und daß das erste Kupplungselement ein Vielkant ist, dessen Außenflächen von einer Längsachse des Schafts radial nach außen weisen.

INTERNATIONAL SEARCH REPORT

International application No
PCT/EP2005/010395

A. CLASSIFICATION OF SUBJECT MATTER
A61B17/32 A61B17/28

According to International Patent Classification (IPC) or to both national classification and IPC

B. FIELDS SEARCHED

Minimum documentation searched (classification system followed by classification symbols)
A61B

Documentation searched other than minimum documentation to the extent that such documents are included in the fields searched

Electronic data base consulted during the international search (name of data base and, where practical, search terms used)

EPO-Internal

C. DOCUMENTS CONSIDERED TO BE RELEVANT

Category*	Citation of document, with indication, where appropriate, of the relevant passages	Relevant to claim No.
Y	US 5 273 519 A (KOROS) 28 December 1993 (1993-12-28) figures 5,10,11 -----	1-31
Y	DE 37 29 513 A (HENSLER) 10 March 1988 (1988-03-10) column 3, last paragraph - column 4, paragraph 1; claims 1,4; figure 3 -----	1-31
A	US 4 522 206 A (WHIPPLE) 11 June 1985 (1985-06-11) -----	
X	US 2003/216740 A1 (MICHELSON) 20 November 2003 (2003-11-20) paragraph [0170]; figures 11-16,30 -----	32-48, 52-61
	-/--	

Further documents are listed in the continuation of Box C.

See patent family annex.

* Special categories of cited documents :

- "A" document defining the general state of the art which is not considered to be of particular relevance
- "E" earlier document but published on or after the international filing date
- "L" document which may throw doubts on priority claim(s) or which is cited to establish the publication date of another citation or other special reason (as specified)
- "O" document referring to an oral disclosure, use, exhibition or other means
- "P" document published prior to the international filing date but later than the priority date claimed

- "T" later document published after the international filing date or priority date and not in conflict with the application but cited to understand the principle or theory underlying the invention
- "X" document of particular relevance; the claimed invention cannot be considered novel or cannot be considered to involve an inventive step when the document is taken alone
- "Y" document of particular relevance; the claimed invention cannot be considered to involve an inventive step when the document is combined with one or more other such documents, such combination being obvious to a person skilled in the art.
- "&" document member of the same patent family

Date of the actual completion of the international search

13 March 2006

Date of mailing of the international search report

22 MAR 2006

Name and mailing address of the ISA/
European Patent Office, P.B. 5818 Patentlaan 2
NL - 2280 HV Rijswijk
Tel. (+31-70) 340-2040, Tx. 31 651 epo nl,
Fax: (+31-70) 340-3016

Authorized officer

Barton, S

INTERNATIONAL SEARCH REPORT

International application No
PCT/EP2005/010395

C(Continuation). DOCUMENTS CONSIDERED TO BE RELEVANT		
Category*	Citation of document, with indication, where appropriate, of the relevant passages	Relevant to claim No.
P, X	WO 2004/086988 A (CAROLI) 14 October 2004 (2004-10-14) the whole document -----	33
A	US 2003/225411 A1 (MILLER) 4 December 2003 (2003-12-04) -----	
A	US 4 530 357 A (PAWLOSKI) 23 July 1985 (1985-07-23) -----	

INTERNATIONAL SEARCH REPORT

International application No.

PCT/EP2005/010395

Box I Observations where certain claims were found unsearchable (Continuation of item 1 of first sheet)

This international search report has not been established in respect of certain claims under Article 17(2)(a) for the following reasons:

1. Claims Nos.:
because they relate to subject matter not required to be searched by this Authority, namely:

2. Claims Nos.:
because they relate to parts of the international application that do not comply with the prescribed requirements to such an extent that no meaningful international search can be carried out, specifically:

3. Claims Nos.:
because they are dependent claims and are not drafted in accordance with the second and third sentences of Rule 6.4(a).

Box II Observations where unity of invention is lacking (Continuation of item 2 of first sheet)

This International Searching Authority found multiple inventions in this international application, as follows:

See supplemental sheet

1. As all required additional search fees were timely paid by the applicant, this international search report covers all searchable claims.
2. As all searchable claims could be searched without effort justifying an additional fee, this Authority did not invite payment of any additional fee.
3. As only some of the required additional search fees were timely paid by the applicant, this international search report covers only those claims for which fees were paid, specifically claims Nos.:

4. No required additional search fees were timely paid by the applicant. Consequently, this international search report is restricted to the invention first mentioned in the claims; it is covered by claims Nos.:

Remark on Protest

- The additional search fees were accompanied by the applicant's protest.
 No protest accompanied the payment of additional search fees.

The International Searching Authority has found that the international application contains multiple (groups of) inventions, as follows:

1. Claims 1 to 31

Surgical cutting instrument with a polyhedral coupling element.

2. Claims 32 to 61

Surgical cutting instrument with an active drive unit.

INTERNATIONAL SEARCH REPORT

International application No
PCT/EP2005/010395

Patent document cited in search report	Publication date	Patent family member(s)	Publication date
US 5273519	A	28-12-1993	NONE
DE 3729513	A	10-03-1988	NONE
US 4522206	A	11-06-1985	CA 1227983 A1 13-10-1987 DE 3470375 D1 19-05-1988 EP 0119405 A1 26-09-1984
US 2003216740	A1	20-11-2003	NONE
WO 2004086988	A	14-10-2004	AU 2003233178 A1 25-10-2004
US 2003225411	A1	04-12-2003	US 2006036212 A1 16-02-2006
US 4530357	A	23-07-1985	NONE

INTERNATIONALER RECHERCHENBERICHT

Internationales Aktenzeichen
PCT/EP2005/010395

A. KLASSIFIZIERUNG DES ANMELDUNGSGEGENSTANDES
A61B17/32 A61B17/28

Nach der Internationalen Patentklassifikation (IPC) oder nach der nationalen Klassifikation und der IPC

B. RECHERCHIERTE GEBIETE

Recherchiertes Mindestprüfstoff (Klassifikationssystem und Klassifikationssymbole)
A61B

Recherchierte, aber nicht zum Mindestprüfstoff gehörende Veröffentlichungen, soweit diese unter die recherchierten Gebiete fallen

Während der internationalen Recherche konsultierte elektronische Datenbank (Name der Datenbank und evtl. verwendete Suchbegriffe)

EPO-Internal

C. ALS WESENTLICH ANGESEHENE UNTERLAGEN

Kategorie*	Bezeichnung der Veröffentlichung, soweit erforderlich unter Angabe der in Betracht kommenden Teile	Betr. Anspruch Nr.
Y	US 5 273 519 A (KOROS) 28. Dezember 1993 (1993-12-28) Abbildungen 5,10,11 -----	1-31
Y	DE 37 29 513 A (HENSLER) 10. März 1988 (1988-03-10) Spalte 3, letzter Absatz - Spalte 4, Absatz 1; Ansprüche 1,4; Abbildung 3 -----	1-31
A	US 4 522 206 A (WHIPPLE) 11. Juni 1985 (1985-06-11) -----	
X	US 2003/216740 A1 (MICHELSON) 20. November 2003 (2003-11-20) Absatz [0170]; Abbildungen 11-16,30 ----- -/--	32-48, 52-61

Weitere Veröffentlichungen sind der Fortsetzung von Feld C zu entnehmen Siehe Anhang Patentfamilie

- * Besondere Kategorien von angegebenen Veröffentlichungen :
- "A" Veröffentlichung, die den allgemeinen Stand der Technik definiert, aber nicht als besonders bedeutsam anzusehen ist
- "E" älteres Dokument, das jedoch erst am oder nach dem internationalen Anmeldedatum veröffentlicht worden ist
- "L" Veröffentlichung, die geeignet ist, einen Prioritätsanspruch zweifelhaft erscheinen zu lassen, oder durch die das Veröffentlichungsdatum einer anderen im Recherchenbericht genannten Veröffentlichung belegt werden soll oder die aus einem anderen besonderen Grund angegeben ist (wie ausgeführt)
- "O" Veröffentlichung, die sich auf eine mündliche Offenbarung, eine Benutzung, eine Ausstellung oder andere Maßnahmen bezieht
- "P" Veröffentlichung, die vor dem internationalen Anmeldedatum, aber nach dem beanspruchten Prioritätsdatum veröffentlicht worden ist
- "T" Spätere Veröffentlichung, die nach dem internationalen Anmeldedatum oder dem Prioritätsdatum veröffentlicht worden ist und mit der Anmeldung nicht kollidiert, sondern nur zum Verständnis des der Erfindung zugrundeliegenden Prinzips oder der ihr zugrundeliegenden Theorie angegeben ist
- "X" Veröffentlichung von besonderer Bedeutung; die beanspruchte Erfindung kann allein aufgrund dieser Veröffentlichung nicht als neu oder auf erfinderischer Tätigkeit beruhend betrachtet werden
- "Y" Veröffentlichung von besonderer Bedeutung; die beanspruchte Erfindung kann nicht als auf erfinderischer Tätigkeit beruhend betrachtet werden, wenn die Veröffentlichung mit einer oder mehreren anderen Veröffentlichungen dieser Kategorie in Verbindung gebracht wird und diese Verbindung für einen Fachmann naheliegend ist
- "&" Veröffentlichung, die Mitglied derselben Patentfamilie ist

Datum des Abschlusses der internationalen Recherche	Absenddatum des internationalen Recherchenberichts
13. März 2006	22 MAR 2006
Name und Postanschrift der Internationalen Recherchenbehörde Europäisches Patentamt, P.B. 5818 Patentlaan 2 NL - 2280 HV Rijswijk Tel. (+31-70) 340-2040, Tx. 31 651 epo nl, Fax: (+31-70) 340-3016	Bevollmächtigter Bediensteter Barton, S

C. (Fortsetzung) ALS WESENTLICH ANGESEHENE UNTERLAGEN

Kategorie*	Bezeichnung der Veröffentlichung, soweit erforderlich unter Angabe der in Betracht kommenden Teile	Betr. Anspruch Nr.
P,X	WO 2004/086988 A (CAROLI) 14. Oktober 2004 (2004-10-14) das ganze Dokument -----	33
A	US 2003/225411 A1 (MILLER) 4. Dezember 2003 (2003-12-04) -----	
A	US 4 530 357 A (PAWLOSKI) 23. Juli 1985 (1985-07-23) -----	

Feld II Bemerkungen zu den Ansprüchen, die sich als nicht recherchierbar erwiesen haben (Fortsetzung von Punkt 2 auf Blatt 1)

Gemäß Artikel 17(2)a) wurde aus folgenden Gründen für bestimmte Ansprüche kein Recherchenbericht erstellt:

1. Ansprüche Nr.
weil sie sich auf Gegenstände beziehen, zu deren Recherche die Behörde nicht verpflichtet ist, nämlich

2. Ansprüche Nr.
weil sie sich auf Teile der internationalen Anmeldung beziehen, die den vorgeschriebenen Anforderungen so wenig entsprechen, daß eine sinnvolle internationale Recherche nicht durchgeführt werden kann, nämlich

3. Ansprüche Nr.
weil es sich dabei um abhängige Ansprüche handelt, die nicht entsprechend Satz 2 und 3 der Regel 6.4 a) abgefaßt sind.

Feld III Bemerkungen bei mangelnder Einheitlichkeit der Erfindung (Fortsetzung von Punkt 3 auf Blatt 1)

Die internationale Recherchenbehörde hat festgestellt, daß diese internationale Anmeldung mehrere Erfindungen enthält:

siehe Zusatzblatt

1. Da der Anmelder alle erforderlichen zusätzlichen Recherchegebühren rechtzeitig entrichtet hat, erstreckt sich dieser internationale Recherchenbericht auf alle recherchierbaren Ansprüche.

2. Da für alle recherchierbaren Ansprüche die Recherche ohne einen Arbeitsaufwand durchgeführt werden konnte, der eine zusätzliche Recherchegebühr gerechtfertigt hätte, hat die Behörde nicht zur Zahlung einer solchen Gebühr aufgefordert.

3. Da der Anmelder nur einige der erforderlichen zusätzlichen Recherchegebühren rechtzeitig entrichtet hat, erstreckt sich dieser internationale Recherchenbericht nur auf die Ansprüche, für die Gebühren entrichtet worden sind, nämlich auf die Ansprüche Nr.

4. Der Anmelder hat die erforderlichen zusätzlichen Recherchegebühren nicht rechtzeitig entrichtet. Der internationale Recherchenbericht beschränkt sich daher auf die in den Ansprüchen zuerst erwähnte Erfindung; diese ist in folgenden Ansprüchen erfaßt:

Bemerkungen hinsichtlich eines Widerspruchs

- Die zusätzlichen Gebühren wurden vom Anmelder unter Widerspruch gezahlt.
 Die Zahlung zusätzlicher Recherchegebühren erfolgte ohne Widerspruch.

WEITERE ANGABEN

PCT/ISA/ 210

Die internationale Recherchenbehörde hat festgestellt, dass diese internationale Anmeldung mehrere (Gruppen von) Erfindungen enthält, nämlich:

1. Ansprüche: 1-31

Mit vielkantigem Kupplungselement versehenes, chirurgisches Scheidinstrument

2. Ansprüche: 32-61

Mit aktiver Antriebseinheit versehenes, chirurgisches Scheidinstrument

INTERNATIONALER RECHERCHENBERICHT

Internationales Aktenzeichen

PCT/EP2005/010395

Im Recherchenbericht angeführtes Patentdokument		Datum der Veröffentlichung	Mitglied(er) der Patentfamilie	Datum der Veröffentlichung
US 5273519	A	28-12-1993	KEINE	
DE 3729513	A	10-03-1988	KEINE	
US 4522206	A	11-06-1985	CA 1227983 A1 DE 3470375 D1 EP 0119405 A1	13-10-1987 19-05-1988 26-09-1984
US 2003216740	A1	20-11-2003	KEINE	
WO 2004086988	A	14-10-2004	AU 2003233178 A1	25-10-2004
US 2003225411	A1	04-12-2003	US 2006036212 A1	16-02-2006
US 4530357	A	23-07-1985	KEINE	