



(12) 实用新型专利

(10) 授权公告号 CN 204261204 U

(45) 授权公告日 2015. 04. 15

(21) 申请号 201420751829. 0

(22) 申请日 2014. 11. 27

(73) 专利权人 田晨希

地址 430000 湖北省武汉市洪山区雄楚大道  
工大路武汉理工大学鉴湖校区西 18 栋  
414 室

(72) 发明人 田晨希 徐谦

(51) Int. Cl.

A61N 5/06(2006. 01)

A61M 37/00(2006. 01)

A61H 23/02(2006. 01)

A61M 21/00(2006. 01)

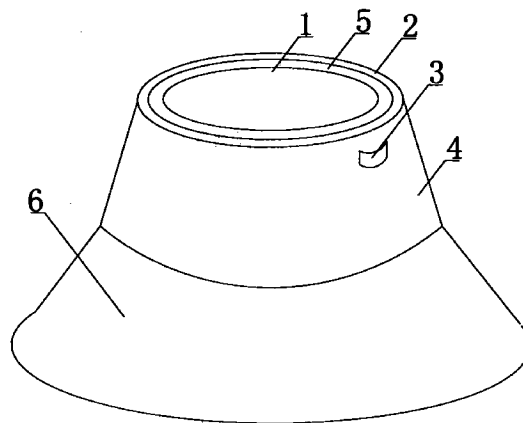
权利要求书1页 说明书2页 附图1页

(54) 实用新型名称

一种新型带有红外治疗的复合帽

(57) 摘要

本实用新型涉及保健设备技术领域,具体的说是一种新型带有红外治疗的复合帽,包含帽体及设置在帽体内的治疗板和按摩仪,所述帽体为两层夹缝设计,在帽体顶端设置有治疗顶板,帽体的外面夹缝内为药物层,药物层内侧为治疗侧板,帽体底部设置有红外加热板,治疗板对机头部的治疗,能有效地疏通被阻塞或阻滞的微循环通道,促使机体对深部瘀血块和深部积液的吸收,治疗板形状结构复合头部形状,使用起来方便。



1. 一种新型带有红外治疗的复合帽,其特征在于:包含帽体及设置在帽体内的治疗板和按摩仪,所述帽体为两层夹缝设计,在帽体顶端设置有治疗顶板,帽体的外面夹缝内为药物层,药物层内侧为治疗侧板,帽体底部设置有红外加热板。

2. 根据权利要求1所述的一种新型带有红外治疗的复合帽,其特征在于:治疗顶板顶部为弧形结构。

3. 根据权利要求1所述的一种新型带有红外治疗的复合帽,其特征在于:所述治疗顶板和治疗侧板分别与治疗板开关连接,治疗板开关与电源连接。

4. 根据权利要求1所述的一种新型带有红外治疗的复合帽,其特征在于:所述按摩仪与按摩仪开关连接,按摩仪开关与电源连接。

5. 根据权利要求1所述的一种新型带有红外治疗的复合帽,其特征在于:所述红外加热板与红外开关连接,红外开关与电源连接。

## 一种新型带有红外治疗的复合帽

### 技术领域

[0001] 本实用新型涉及保健设备技术领域,具体的说是一种新型带有红外治疗的复合帽。

### 背景技术

[0002] 头部是人体重要的器官,现在飞快节奏的工作和生活,很多人经常有头痛或者头部紧张不适的感觉,对年轻人的身体健康非常不利,而且头部不适吃药一时半会难以解决,另外他们有些时候很难保持头脑清醒,TDP 治疗器的治疗板,是根据人体必须的几十种元素,通过科学配方涂制而成,在温度的作用下,能产生出带有各种元素特征信息的振荡信号,现有的 TDP 治疗仪为烤灯的形式,对于患者头部的治疗不理想,因为头部结构特殊,传统的 TDP 治疗仪使用起来不方便,目前在市面上没有一种专门针对头部进行理疗按摩的舒缓不适症状的多功能综合保健设备。

[0003] 因此,针对上述情况而设计出可以人的头部进行理疗按摩缓解头部紧张不适又有提神有醒脑作用的一种新型带有红外治疗的复合帽,正是发明人所要解决的问题。

### 发明内容

[0004] 本实用新型的目的是提供一种新型带有红外治疗的复合帽,其结构简单,使用方便,可以对人的头部进行理疗按摩缓解头部紧张不适又有提神有醒脑作用,具有非常好的实用价值。

[0005] 本实用新型解决其技术问题所采用的技术方案是:一种新型带有红外治疗的复合帽,包含帽体及设置在帽体内的治疗板和按摩仪,所述帽体为两层夹缝设计,在帽体顶端设置有治疗顶板,帽体的外面夹缝内为药物层,药物层内侧为治疗侧板,帽体底部设置有红外加热板。

[0006] 进一步,治疗顶板顶部为弧形结构。

[0007] 进一步,所述治疗顶板和治疗侧板分别与治疗板开关连接,治疗板开关与电源连接。

[0008] 进一步,所述按摩仪与按摩仪开关连接,按摩仪开关与电源连接。

[0009] 进一步,所述红外加热板与红外开关连接,红外开关与电源连接。

[0010] ,所述药物层内填充物可以为茶叶、麝香、冰片、苏合香、安息香、樟脑、薄荷、连翘中的一种或多种组合。

[0011] 本实用新型的有益效果是:

[0012] 1、本实用新型的治疗板对机头部的治疗,能有效地疏通被阻塞或阻滞的微循环通道,促使机体对深部瘀血块和深部积液的吸收,治疗板形状结构复合头部形状,使用起来方便,治疗板产生出的各种元素的振荡信息,随红外线进入机体的同时,被带入机体,与相同元素产生共振,使机体中各种元素的活性被激活,元素所在的原子团、分子团和体内各种酶的活性得到提高,增强机体对缺乏元素的吸收,提高机体自身的免疫能力和抗病能力。

[0013] 2、本实用新型帽体内设置有按摩仪，按摩仪带动按摩头震动，可以对脑部起到充分的按摩作用，可以有效缓解脑部的不适及头痛等症状，有助于保持脑部的健康。

[0014] 3、本实用新型的帽体内部采用中药药物填充，药物有醒脑提神及保健的功效，可以有效防止脑子过度使用而产生的疲劳。

### 附图说明

[0015] 图 1 是本实用新型结构示意图。

[0016] 图 2 是本实用新型工作原理示意图。

[0017] 附图标记说明：1- 治疗顶板；2- 药物层；3- 治疗侧板；4- 帽体；5- 按摩仪；6- 红外加热板；7- 电源；8- 治疗板开关；9- 按摩仪开关；10- 红外开关。

### 具体实施方式

[0018] 下面结合具体实施例，进一步阐述本实用新型，应理解，这些实施例仅用于说明本实用新型而不用于限制本实用新型的范围，此外应理解，在阅读了本实用新型讲授的内容之后，本领域技术人员可以对本实用新型作各种改动或修改，这些等价形式同样落在申请所附权利要求书所限定的范围。

[0019] 本实用新型的创新点在于将治疗板与头部帽子、按摩、药物三合一设计，治疗板是利用钨丝灯等类型的定向光能加热，使患处表面及内部温热，使使用者感觉到舒适，本实用新型的治疗板对机头部的治疗，能有效地疏通被阻塞或阻滞的微循环通道，促使机体对深部瘀血块和深部积液的吸收，治疗板形状结构复合头部形状，使用起来方便，治疗板产生出的各种元素的振荡信息，随红外线进入机体的同时，被带入机体，与相同元素产生共振，使机体中各种元素的活性被激活，元素所在的原子团、分子团和体内各种酶的活性得到提高，增强机体对缺乏元素的吸收，提高机体自身的免疫能力和抗病能力。

[0020] 如图 1 为本实用新型一种新型带有红外治疗的复合帽结构示意图，包含帽体 4 及设置在帽体 4 内的治疗板和按摩仪 5，所述帽体 4 为两层夹缝设计，在帽体 4 顶端设置有治疗顶板 1，帽体 4 的外面夹缝内为药物层 2，药物层 2 内侧为治疗侧板 3，帽体 4 底部设置有红外加热板 6，治疗顶板 1 顶部为弧形结构。

[0021] 参见图 2 所示，所述治疗顶板 1 和治疗侧板 3 分别与治疗板开关 8 连接，治疗板开关 8 与电源 7 连接，所述按摩仪 5 与按摩仪开关 9 连接，按摩仪开关 9 与电源 7 连接，所述红外加热板 6 与红外开关 10 连接，红外开关 10 与电源 7 连接，所述药物层 2 内填充物可以为茶叶、麝香、冰片、苏合香、安息香、樟脑、薄荷、连翘中的一种或多种组合。

[0022] 本实用新型在使用时，将帽子戴在头部，通过治疗板开关 8 启动治疗顶板 1 和治疗侧板 3 开始工作，对头部进行治疗，通过按摩仪开关 9 打开按摩仪 5，按摩仪 5 对头部进行震荡按摩，可以对脑部起到充分的按摩作用，可以有效缓解脑部的不适及头痛等症状，有助于保持脑部的健康，帽体 4 内的药物层 2 内的重要在红外加热板 6 的作用下进行挥发，可以释放药效对头部不适进行调节，药物层 2 内的药物采用传统重要，有醒脑提神及保健的功效，可以有效防止脑子过度使用而产生的疲劳，有非常好的效果。

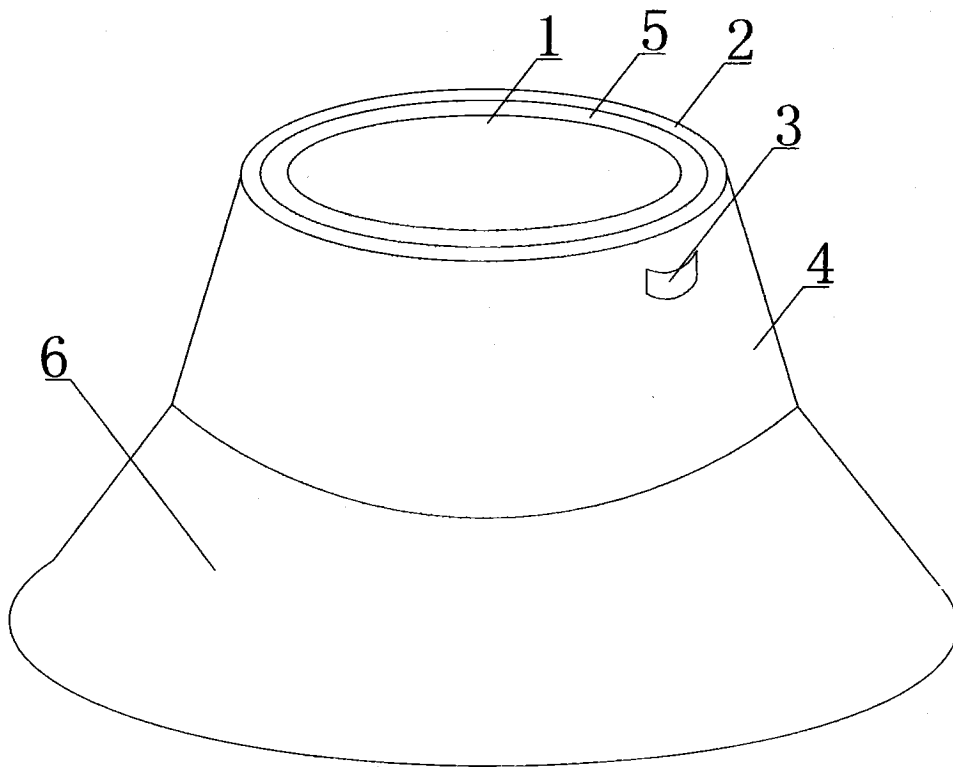


图 1

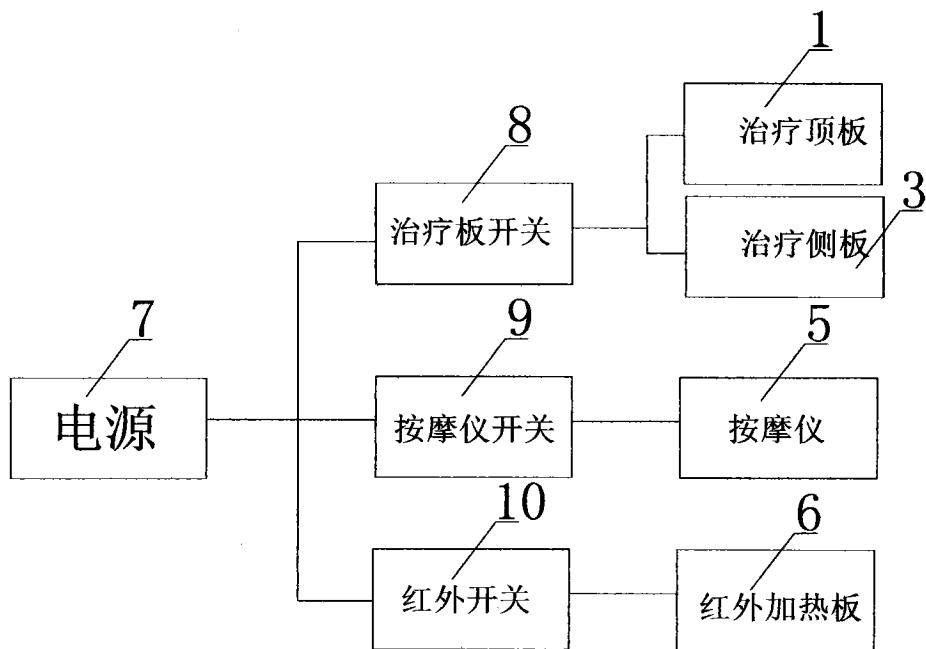


图 2