



[12] 发明专利申请公开说明书

[21] 申请号 97111654.7

[43]公开日 1998年3月25日

[11] 公开号 CN 1177268A

[22]申请日 97.4.15

[30]优先权

[32]96.4.26 [33]JP[31]106999 / 96

[32]96.5.23 [33]JP[31]128538 / 96

[32]96.11.15[33]JP[31]304872 / 96

[71]申请人 三菱电机株式会社

地址 日本东京都

[72]发明人 岩田祐晃 佐藤英树 齐藤浩
松浦一巳 篠田和久 大和田实
望月泰行 折田三千男

[74]专利代理机构 中国专利代理(香港)有限公司

代理人 叶恺东 王忠忠

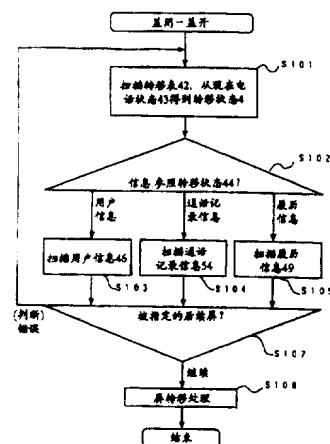
权利要求书 4 页 说明书 37 页 附图页数 49 页

[54]发明名称 便携式信息终端装置及便携式用电子机器

[57]摘要

本发明涉及在便携式电话中具有电子日记、文字处理器、专用计算机等功能的便携式信息终端装置，其目的是在电话中利用电子日记等功能时，可减少表示所需画面的等待时间。另一个目的是容易利用电子日记·文字处理器·专用计算机等的功能，从而实现易观看·操作方便的优良便携式信息终端装置。

当从盖闭状态的电话机方式转换到盖开状态的信息终端方式时，通过把开盖时的表示画面设定为履历信息·通话记录信息·用户其中之一来决定转换画面。这样，即可减少操作次数，同时还可减少表示所需画面的等待时间。



权 利 要 求 书

1、一种便携式信息终端装置，其特征是具有：使复盖便携式信息终端装置的表面一部分的该信息终端装置表面滑动的移动盖；具有在上述便携式信息终端装置的表面一部分上表示信息的表示领域的表示部件；检出上述盖的位置的位置检出部件；根据由上述位置检出部件检出的盖的位置，变更上述表示部件的表示领域的信息表示可能的表示领域，并同时变更表示的信息的方向的表示转换部件。

2、在具有表示应用画面的表示部件，以及作为电话机使用的电话机方式和作为信息终端装置使用的信息终端方式的便携式信息终端装置中，实行上述信息终端方式的多个应用中的任何一个应用，上述多个应用具有对应于各个应用的一个以上的应用画面，并把一个以上应用画面中的一个应用画面表示在上述表示部件上，

其特征是具有：在从电话机方式转换到信息终端方式时，从多个应用的应用画面中选择转换画面候补，并从转换画面候补中决定表示的应用画面的转换画面决定部件。

3、权利要求2记载的便携式信息终端装置，其特征是：上述便携式信息终端装置具有设定对应于电话机方式的使用状态的转换条件和转换画面的迁移表，上述转换画面决定部件根据上述迁移表决定转换画面。

4、如权利要求2所述的便携式信息终端装置，其特征是：上述便携式信息终端装置具有作为用户信息可任意设定对应于电话机方式的使用状态的转换画面的用户信息设定部件，根据由上述用户信息设定部件设定的用户信息设定转换画面，检索作为用户信息的设定的转换画面，并作为决定转换目的地的转换画面候补。

5、如权利要求2所述的便携式信息终端装置，其特征是：上述便携式信息终端装置还具有存储电话机方式的使用状态和转换画面履历的履历信息存储部件，根据由上述履历信息存储部件存储的履历信息设定转换画面，检索在履历信息中存储的转换画面并作为决定转换目的地的转换画面候补。

6、如权利要求2所述的便携式信息终端装置，其特征是：上述便携式信

息终端装置可在电话机方式的通话中转换到信息终端方式，具有存储至少包含在通话中转换的转换画面的电话机方式的通话记录信息的通话记录信息存储部件，根据通话记录信息设定转换画面，并把根据通话记录信息的转换画面作为转换画面候补。

7、如权利要求2所述的便携式信息终端装置，其特征是：上述便携式信息终端装置在信息终端方式情况下，应用间的转换是可能的，可至少把在转换前原来的应用画面中使用的数据和与该数据相关的数据的任何一个，作为转换目的地的应用中使用的数据表示在转换目的地的应用画面上。

8、如权利要求2所述的便携式信息终端装置，其特征是：上述便携式信息终端装置具有盖，不管上述盖的位置怎样，至少可用于电话机方式。

9、如权利要求2所述的便携式信息终端装置，其特征是：在上述信息终端方式的应用中存在预定应用，预定应用的应用画面是输入预定的必要信息的输入画面，同时，发送上述输入的信息。

10、如权利要求2所述的便携式信息终端装置，其特征是：

上述便携式信息终端装置还具有在电话机方式中的声音输出器和电话用键盘，具有在信息终端方式中的输入输出可能的应用画面。

在电话机方式，通过向上述声音输出器的声音输出和向上述表示部件的信息表示中的任一种方式表达通信对方的输入要求，从上述电话用键盘向通信对方输入应答，

在信息终端方式，在上述应用画面上输出通信对方的输入要求，从上述应用画面向通信对方输入应答，

以电话机方式和信息终端方式的哪种方式都可以实行同样的应用。

11、如权利要求2所述的便携式信息终端装置，其特征是：上述便携式信息终端装置还具有电话机方式的表示部件，在从信息终端方式转换到电话机方式时，去除选择并表示在上述表示部表示的信息。

12、如权利要求2所述的便携式信息终端装置，其特征是：上述便携式信息终端装置还具有在电话机方式的输入用电话用键盘和表示部件，实行限定并实行信息终端方式的应用功能和去除选择并表示在上述表示部件表示的信息中的任一种功能。

13、一种便携式信息终端装置的特征是具有：带有触摸屏的表示画面；

在上述表示画面的部分具有表示窗及开关按钮的门；检出上述门的开闭的门开闭检出部件；关闭上述门作为电话使用时，控制其用户接口的第1软件·模块；打开上述门使用信息处理功能时，控制其用户接口的第2软件·模块。

14、如权利要求13所述的便携式信息终端装置，其特征是：设有管理电话操作信息的专用第3软件·模块，该第3软件·模块提供了存取共用数据的函数。

15、如权利要求13所述的便携式信息终端装置，其特征是：在关闭门状态，使主机纵向时，把文字·杆图表示在容易看到方向的上述门的表示窗的位置。

16、如权利要求13所述的便携式信息终端装置，其特征是：在打开门状态，在触摸屏上具有可直接触摸的结构，以使用表示画面的图示用户接口，可利用个人管理信息功能、电话及数据通信功能。

17、如权利要求13所述的便携式信息终端装置，其特征是：在打开门状态，使主机横向时，把文字·杆图表示在容易看到方向的表示画面上。

18、如权利要求13所述的便携式信息终端装置，其特征是：上述便携式信息终端装置具有话筒、声音信号转换部、无线部、调制解调部以及控制它们的控制部，在通话中控制部指示声音信号转换部暂时遮断从话筒向无线部的通路，而使从调制解调部向无线部的通路有效，通过把在电话中使用的线路切换到调制解调部，中断普通通话中的通话，进行包含使用个人管理功能作成的信息的数据的数据通信，数据通信结束后再进行上述通话。

19、一种便携式用电子机器，其特征是具有：进行信息输入和信息表示的输入表示部；配置了开关的键盘；把输入表示部和键盘配置在同一配置面的主机；沿主机配置面可滑动地安装着开闭输入表示部的滑动盖，上述滑动盖可有选择地转换使用输入表示部和键盘，同时，由于复盖了另一方，起到保护作用。

20、如权利要求19所述的便携式用电子机器，其特征是：配置面具有支持滑动盖内面的支持突起部。

21、如权利要求19所述的便携式用电子机器，其特征是：主机具有使滑动盖滑动的轨道部，该轨道部具有检测滑动盖开闭状态的开关。

22、如权利要求19所述的便携式用电子机器，其特征是：滑动盖在其

复盖输入表示部情况下，还具有表示输入表示部一部分的切口部。

说明书

便携式信息终端装置及 便携式用电子机器

本发明涉及便携式信息终端装置，特别是涉及在便携式电话等移动无线通信装置中具有电子笔记、数据通信、文字处理、专用计算机等功能的便携式信息终端装置。

本发明的便携式信息终端装置特别涉及融合了便携式电话等的移动无线通信装置和个人信息管理功能的终端机的用户接口和通信控制。

本发明还涉及便携式信息终端装置的便携式用电子机器，涉及保护输入显示部的外盖的构造。

已有的在便携式电话中具备电子笔记功能的便携式信息终端装置，例如是日本专利申请的特开平5 - 2 1 1 4 6 4 号公报公开的便携式信息终端装置。下面是特开平5 - 2 1 1 4 6 4 号公报的概要。

图5 8 及图5 9 是该已有的便携式信息终端装置的外观平面图。

在图5 8 中，1 是便携式信息终端装置主机、2 是天线、3 是扬声器、4 是液晶显示器、5 是话筒、6 是电话用键盘、7 是盖。

图5 9 是打开图5 8 中的盖7 状态的平面图，8 是电子笔记用键盘，9 是盖开关。

拨号键等电话用键盘6 可开闭地安装在便携式信息终端装置主机1 的盖7 上，文字数据输入键等电子笔记用键盘8 设置在盖7 背面的由便携式信息终端装置主机1 的盖7 所复盖的领域中。检测盖7 的开闭状态并根据盖开关9 的输出来转换控制电话方式和电子笔记方式。也就是说，盖在关闭状态（盖闭状态）为电话方式，可作为通常的便携式电话使用。而盖在打开状态（盖开状态）为电子笔记方式，可作为通常的电子笔记使用。

图6 0 是存储该便携式信息终端装置的电子笔记用数据的存储器构成图。该存储器是内装于便携式信息终端装置主机1 中的R A M，图5 8 、图5 9 中未示出。

在图6 0 中，1 0 是电话数据存储部、1 1 是日程数据存储部、1 2 是备

忘数据存储部。

电话数据存储部1 0 把由电子笔记用键盘8 输入的姓名与电话号码对应存储。日程数据存储部1 1 把由电子笔记用键盘8 输入的行动内容与开始预定日期和时间及结束预定日期和时间对应存储。备忘数据存储部1 2 汇总存储由电子笔记用键盘8 输入的数据。

图6 1、图6 2、图6 3 是在液晶显示器4 上显示的画面图。在该画面中，液晶显示器4 上可显示3 行文字。第1 行显示选择的功能名和方式名、状态信息等，第2 行和第3 行显示从电话用键盘6 或电子笔记用键盘8 输入的数据和从随机存取存储器R A M (图中未示出) 中读出的数据。

例如，在盖闭状态即电话方式时，在第一行示出了显示其方式的「TEL」13和显示接收灵敏度的标记1 4。当按下电话用键盘6 的数值键时，输入的拨号盘数据「0 3 6 7 8 9 5 4 2 1」1 5 在第2 行示出(图6 1)。

在盖开状态即电子笔记方式，在电话数据检索方式时，显示该方式的「TEL. NO. SEARCH」16 在第1 行示出。第2 行示出了被检索数据的姓名部「YAMADA TARO」17，第3 行示出了其电话号码部「03-6789-5421」18(图62)。该数据显示从内装于便携式信息终端装置主机1 中的R A M (图中未示出)的图6 0 所示电话数据存储部1 0 读出的数据。在盖开状态，使用含有英文键和假名键等的电子笔记用键盘8，可容易地进行数据的检索、输入、更正、删除等。

在图6 2 所示的状态中关闭盖时为电话方式，把显示该方式的「TEL」13 和显示接收灵敏度的标记1 4 追加显示在第1 行(图6 3)。在该阶段，按下「S」(SEND)键时，由于是电话方式，则可在所示的拨号盘号码上实际拨号。

特开平0 5 -2 1 1 4 6 4 号公报公开的便携式信息终端装置是在安装于主机的开闭构件的背面和复盖开闭构件的主机的表面两处，都设有电子笔记用操作键，具有很容易进行文字数据输入的电子笔记功能的便携式电话装置。

另一种已有的便携式信息终端装置，例如是日本专利申请的特开平6 -2 8 4 0 6 7 号公报公开的便携式信息终端装置。该便携式信息终端装置，是在便携式电话上具有文字处理或专用计算机功能。

图6 4 及图6 5 是该已有便携式信息终端装置的外观平面图。

图6 4 是关闭盖7 状态的平面图，图6 5 是打开盖7 状态的平面图。

在图6 5 中, 1 9 是铰链折叶。在该已有的便携式信息终端装置中, 盖7 和便携式信息终端装置主机1 在与平面图的平面平行的面上叠合, 便携式信息终端装置主机1 和盖7 通过可静止在从关闭状态到打开状态的必要位置的铰链折叶1 9 结合。

通常, 作为便携式电话使用时, 如图6 4 所示, 使便携式信息终端装置主机1 与盖7 叠合, 在关闭盖7 的状态下使用。按下电话用键盘6 的电源键「P」, 有来话时, 按下电话用键盘6 的发送键「S」, 即可通话。另外, 当按下电话用键盘6 的单按钮键「D」时, 可自动发送相应的拨号盘信号, 进行呼叫。话终时, 按下电话用键盘6 的话终键。

呼叫时, 在手动拨号的情况下, 按下电源键「P」后打开盖7, 按下电子笔记用键盘8 的发送键 (图中未示出), 通过电子笔记用键盘8 的拨号键 (图中未示出), 输入拨号盘号码。此后, 关闭盖7 为通话状态, 可进行通话。

作为文字处理或专用计算机使用时, 在关闭盖的状态按下电话用键盘6 的电源键「P」后, 打开盖7, 在打开盖7 的状态下操作电子笔记用键盘8 的规
定键 (图中未示出), 起动应用。通过操作电子笔记用键盘8 的输入方式选择键 (图中未示出), 选择假名、罗马字其中之一的输入方式, 可输入文字处理功能和专用计算机的必要数据。把有关输入的文字显示在液晶显示器4 上, 可确认该输入信息。

图6 6 是为了实施上述一系列处理, 内装于便携式信息终端装置主机1 中的处理器 (图中未示出) 执行的操作程序图。该操作程序图中的程序存储在便携式信息终端装置主机1 中的ROM中。

处理器检出有无周期性输入 (S 1)。当检出有输入时则予以分析 (S 2) , 在判断步骤S 3 , 判断所检出的是有关电话功能的、还是有关应用的、或是有关I C (集成电路) 卡的数据读写的。

在涉及电话功能的情况下, 与控制电路 (图中未示出) 进行信息交换 (操作发送键、操作话终键等信息被送出, 接收来话信息、进行对应的必要信息的显示), 以模拟/数字通信处理形式进行显示 (S 4)。

在涉及应用的情况下, 起动相应的应用, 将控制过渡到应用 (S 5)。应用软件是预先准备好的文字处理软件、通信软件、数据库、表计算软件, 或者记录于I C 卡上或存储在便携式信息终端装置中的RAM (图中未示出) 中。

在涉及I C卡的数据读写的情况下，进行便携式信息终端装置主机1 中的RAM (图中未示出) 与I C卡间的数据传送(S 6)。

特开平0 6 -2 8 4 0 6 7 号公报公开的便携式信息终端装置，以与便携式无线电话机壳表面平行的面分成二部分，由于在相对的面上设置了显示装置和文字输入用键，因此提供了一种即使设有大型显示器和多个键，也不会影响便携式性的结构。以与电话机壳表面平行的面分割的二部分，从关闭状态到打开状态的必要位置都可用静止的铰链折叶结合起来，在关闭二部分为叠合状态时，使用设有单手柄拨号键、话终开关、电源开关等键的操作面，可进行电话拨号操作和通话。在不作为便携式电话机使用而仅用于文字处理器和专用计算机时，使2 部分为打开状态，通过用于大型显示器和文字输入的多个键，可进行文字数据的输入。

另外，电子机器的输入显示部保护盖的构造，已由日本专利申请特开平4 -8 5 8 9 5 号公报公开，在保护盖的一部分设有轴，变化导向沟的形状，具有可使该轴转动和滑动的构造，又如日本实用新型登记申请实开平4-67381 号公报所公开的内容，在顶盖型电子机器中，相反的是在保护盖上形成沟，使其滑动并复盖显示面。在使用时，露出输入显示部，不使用时，由盖加以保护，不仅是保护输入显示部，还可以大大改善键盘的保护和牢固性、操作性。

例如，图6 7 是带有保护盖的电子机器的模式图。

图中，1 0 1 是电子机器主机，1 0 2 是保护盖，1 0 3 是输入显示部，1 0 4 是导向沟，1 0 5 是轴，1 0 6 是操作按钮，1 0 7 是笔。

下面，说明其动作。

电子机器主机1 0 1 通过笔1 0 7 按压输入显示部1 0 3 而输入数据，并把必要的信息显示在输入显示部1 0 3 。除此之外还有另外的开关等操作按钮。为了保护输入显示部1 0 3 ，具有保护盖1 0 2 ，其上装有与导向沟1 0 4 配合的轴1 0 5 。不使用时，保护盖1 0 2 关闭，使用时，通过铰链折叶结构打开保护盖。图中未示出，但当改变导向沟1 0 4 的形状时则保护盖1 0 2 的收纳方式就不同。

已有的便携式信息终端装置是上述结构，在特开平5 -2 1 1 4 6 4 号公报中，在保护一定程度便携式性能时增加了键数，使输入操作简单，并可附加电子笔记功能，然而，液晶显示器的画面不能太大，因此，存在有如何使显示

画面更易于着清的问题。另外，由于电子笔记的各功能及各数据都是依次检索的，因此，也存在有不可能即时检索取得所希望的数据的所谓使用方便方面的问题。

在特开平6 - 2 8 4 0 6 7 号公报中，加大了液晶显示器的画面，并增加了键数，然而，在打开盖状态（文字处理器、专用计算器）下使用时，不便于用一只手操作，因此，存在有便携式性方面的问题。同时，在用手拨号时，必须来回开闭盖，因此，存在有使用方便方面的问题。

所存在的共同的问题是：在打开盖状态下不能打电话，正在打电话时打开盖，又不能出现所希望的画面。另外，在保护一定程度便携式电话的便携式性的同时，实现了带有文字输入操作等的计算机·电子日记功能，然而，电话操作键和文字输入操作键是另一些必要的结构，当追加·扩大除电话外的信息处理功能时，必须增加键数，因此，使便携式信息终端装置高功能化时，成本和尺寸都成了问题。

已有的电子机器保护盖是上述结构，存在难以用一只手进行开闭操作的问题。用笔输入时，存在误按开关的问题。开闭构造复杂、易坏并增加了另件数量是存在另一问题。开闭部分的宽度增加，存在难于手持的问题。盖打开时，存在盖子妨碍操作的问题。

如上所述，已有的电子机器保护盖在操作性和耐久性方面都存在问题。

本发明解决了上述课题，达到了以下目的制成了不管盖的开闭状态都能打电话的便携式信息终端装置；制成了在打电话时可容易开闭盖的便携式信息终端装置；制成了在打电话时可容易利用文字处理器·电子日记·专用计算机等功能的便携式信息终端装置；制成了易观看操作方便的具有良好便携式性的便携式信息终端装置；制成了扩大信息处理功能但不增加键，而且在电话通话中可有效使用信息处理功能及数据通信功能的便携式信息终端装置。

由于本发明解决了以上问题，则在便携式用电子机器中，达到了提高输入显示部保护盖的操作性和耐久性的目的。

本发明的便携式信息终端装置，其特征是具有使复盖便携式信息终端装置一部分表面的该信息终端装置的表面滑动的移动盖；具有在上述便携式信息终端装置的一部分表面上显示信息的显示领域的显示部件；检出上述盖的位置的位置检出部件；根据上述位置检出部件检出的盖位置，变更上述显示部件显示

领域的信息显示可能的显示领域，并同时变更显示的信息的方向的显示转换部件。

本发明的便携式信息终端装置，其特征是具有显示应用画面的显示部件；作为电话机使用的电话机方式和作为信息终端装置使用的信息终端方式。在上述信息终端方式中，可实行多个应用中的任一个应用，上述多个应用具有对应于各个应用的一个以上的应用画面，把一个以上应用画面中的一个应用画面显示在上述显示部件。

其特征是还具有：在从电话机方式转换到信息终端方式时，从多个应用的应用画面中选择转换画面候补，从转换画面候补中决定显示的应用画面的转换画面决定部件。

上述便携式信息终端装置，其特征是：具有对应于电话机方式的使用状态，设定转换条件和转换画面的迁移表，上述转换画面决定部件根据上述迁移表决定转换画面。

上述便携式信息终端装置，其特征是：在电话机方式使用状态，把转换画面作为用户信息，具有可任意设定的用户信息设定部件，根据上述用户信息设定部件设定的用户信息设定转换画面，检索作为用户信息设定的转换画面，用于决定转换目的地的转换画面候补。

上述便携式信息终端装置，其特征是：具有存储电话机方式的使用状态和转换画面履历的履历信息存储部件，根据上述履历信息存储部件存储的履历信息设定转换画面，检索在履历信息中存储的转换画面并决定转换目的地的转换画面候补。

上述便携式信息终端装置，其特征是：在电话机方式中，可在通话中转换信息终端方式，具有存储至少包含在通话中转换的转换画面的电话机方式通话记录信息的通话记录信息存储部件，根据通话记录信息设定转换画面，根据通话记录信息把转换画面作为转换画面候补。

上述便携式信息终端装置，其特征是：在信息终端方式情况下，可在应用之间转换，至少可把在转换前原来的应用画面中使用的数据和与其数据相关的数据中的任一个，作为在转换目的地的应用中使用的数据，显示在转换目的地的应用画面中。

上述便携式信息终端装置，其特征是：不管盖的位置如何，至少可用于电

话机方式;

其特征还有: 在上述信息终端方式的应用中, 存在预约应用, 预约应用的应用画面是预约输入必要信息的输入画面, 同时, 发送上述输入的信息。

上述便携式信息终端装置, 其特征是:

在电话机方式中, 具有声音输出器和电话用键盘, 在信息终端方式中, 具有可输入输出的应用画面;

在电话机方式中, 以向上述声音输出器的声音输出和向上述显示部件的信息显示中的任一种形式, 实现通信对方的输入要求, 而从上述电话用键盘输入对通信对方的回答;

在信息终端方式中, 在上述应用画面上输出通信对方的输入要求, 并从上述应用画面输入对通信对方的回答;

可通过电话机方式和信息终端方式中的任一种方式, 实现同样的应用。

上述便携式信息终端装置, 其特征是: 在电话机方式中, 具有显示部件, 当从信息终端方式转换到电话机方式时, 取舍选择在上述显示部件上显示的信息并予以显示。

上述便携式信息终端装置, 其特征是: 在电话机方式中, 具有用于输入的电话用键盘和显示部件, 在限定并实行在信息终端方式中的应用功能和取舍选择并显示在上述显示部件中的显示信息的两者之中, 实行其中任一个。

本发明的便携式信息终端装置, 其特征是具有: 装有触摸屏的显示画面; 在显示画面的一部分上有显示窗及开关按钮的门; 检出门的开闭的门开闭检出部件; 关闭门作为电话使用时, 控制用户接口的第1 软件模块; 打开门使用信息处理功能等时, 控制用户接口的第2 软件模块。

上述便携式信息终端装置, 其特征是: 设有管理电话操作信息的专用第3 软件模块, 第3 软件模块提供了在共有数据上进行存取的函数。

上述便携式信息终端装置, 其特征是: 在关闭门的状态, 主机在纵放情况下, 可以在容易看到的方向把文字· 扞图显示在上述门的显示窗位置。

上述便携式信息终端装置, 其特征是: 在打开门的状态, 在触摸屏上可实现直接接触的结构, 同时, 可通过使用显示画面的图示用户接口 (GUI), 使用个人管理信息功能、电话及数据通信功能。

上述便携式信息终端装置, 其特征是: 在打开门的状态, 主机在横放情况

下，可以在容易看到的方向把文字·扞图显示在显示画面上。

上述便携式信息终端装置，其特征是：控制部暂时切断从声音信号转换部的话筒到无线部的通路，使从调制解调部到无线部的通路有效工作，由于把在电话中使用的线路转换到调制解调器，因此中断了普通通话中的通话，进行包含使用个人管理功能制成的信息等数据的数据通信，数据通信结束后再开始上述通话。

本发明的便携式用电子机器，其特征是：具有进行信息输入和信息显示的输入显示部；配置了开关的键盘；在同一个配置面上配置了输入显示部和键盘的主机；沿主机的配置面可滑动地安装、开闭输入显示部的滑动盖。滑动盖可有选择的转换使用输入显示部和键盘其中之一，而盖住另一个加以保护。

本发明的便携式用电子机器配置面，其特征是：具有支持滑动盖内面的支持突起部。

本发明的便携式用电子机器主机，其特征是：具有使滑动盖滑动的导轨部，该导轨部具有检知滑动盖的开闭状态的开关。

本发明的便携式用电子机器的滑动盖，其特征是：当滑动盖复盖输入显示部时，具有显示输入显示部一部分的切口部。

图1 是本发明一实施例的便携式信息终端装置的外观平面图。

图2 是本发明一实施例的便携式信息终端装置的外观平面图。

图3 是本发明一实施例的便携式信息终端装置的电气结构图。

图4 是说明本发明的便携式信息终端装置的盖闭状态的动作（用户接口）图。

图5 是说明本发明的便携式信息终端装置的盖闭状态的动作（用户接口）图。

图6 是本发明的便携式信息终端装置的盖开状态的住址录的姓名表的显示例。

图7 是本发明的便携式信息终端装置的盖开状态的住址录详细信息的显示例。

图8 是本发明的便携式信息终端装置的盖开状态的日程的日历显示例。

图9 是本发明的便携式信息终端装置的盖开状态的日程的详细信息显示例。

图10 是本发明的便携式信息终端装置的盖开状态的笔记本显示例。

图1 1 是本发明的便携式信息终端装置的盖开状态的通话记录显示例。

图1 2 是本发明的便携式信息终端装置的盖开状态的电话画面显示例。

图1 3 是说明从本发明的便携式信息终端装置的盖闭状态转换到盖开状态时的动作图。

图1 4 是本发明的便携式信息终端装置的迁移表图。

图1 5 是本发明的便携式信息终端装置的用户信息图。

图1 6 是本发明的便携式信息终端装置的履历信息图。

图1 7 是本发明的便携式信息终端装置的通话记录图。

图1 8 是说明从本发明的便携式信息终端装置的盖闭状态转换到盖开状态的动作的程序图。

图1 9 是本发明一实施例的便携式信息终端装置的外观平面图。

图2 0 是本发明一实施例的便携式信息终端装置的外观平面图。

图2 1 是说明本发明的便携式信息终端装置的盖闭状态的动作（用户接口）图。

图2 2 是说明本发明的便携式信息终端装置的盖闭状态的动作（用户接口）图。

图2 3 是说明从本发明一实施例的便携式信息终端装置的盖开状态转换到盖闭状态的动作图。

图2 4 是说明从本发明的便携式信息终端装置的盖开状态转换到盖闭状态的动作的电话画面图。

图2 5 是说明从便携式信息终端装置的图2 4 所示盖开状态转换到盖闭状态的动作的电话机方式显示画面图。

图2 6 是说明从本发明的便携式信息终端装置的盖开状态转换到盖闭状态的动作的电话画面图。

图2 7 是说明从便携式信息终端装置的图2 6 所示盖开状态转换到盖闭状态的动作的电话机方式显示画面图。

图2 8 是说明从本发明的便携式信息终端装置的盖开状态转换到盖闭状态的动作的住址录画面图。

图2 9 是说明从便携式信息终端装置的图2 8 所示盖开状态转换到盖闭状态的动作的电话机方式显示画面图。

图3 0 是存储在本发明的便携式信息终端装置的R A M的住址录数据格式图。

图3 1 是在本发明的便携式信息终端装置盖开状态的座位预定画面图。

图3 2 是关闭该发明的便携式信息终端装置的门的状态正面图。

图3 3 是打开该发明的便携式信息终端装置的门的状态正面图。

图3 4 是关闭该发明的便携式信息终端装置的门的状态断面图。

图3 5 是把实施例6 的便携式信息终端装置作为便携式电话使用时的外观图。

图3 6 是把实施例6 的便携式信息终端装置作为个人信息管理用便携式机使用时的使用状态图。

图3 7 是实施例6 的便携式信息终端装置的文字显示方法的说明图 (其1)。

图3 8 是实施例6 的便携式信息终端装置的文字显示方法的说明图 (其2)。

图3 9 是实施例6 的便携式信息终端装置的文字显示方法的说明图 (其3)。

图4 0 是实施例6 的便携式信息终端装置的文字显示方法的说明图 (其4)。

图4 1 是实施例6 的便携式信息终端装置的文字显示方法的说明图 (其5)。

图4 2 是实施例6 的便携式信息终端装置的构成方块图。

图4 3 是实施例6 的便携式信息终端装置的关闭门的状态画面显示图。

图4 4 是实施例6 的便携式信息终端装置的关闭门状态的拨号操作中画面显示例。

图4 5 是实施例6 的便携式信息终端装置的打开门状态的画面显示图。

图4 6 是根据实施例6 的便携式信息终端装置的门的开闭, 显示转换顺序的程序图。

图4 7 是本发明一实施例的便携式用电子机器的关闭滑动盖时的模式图。

图4 8 是本发明一实施例的便携式用电子机器打开滑动盖时的模式图。

图4 9 是本发明一实施例的便携式用电子机器的模式图。

图5 0 是本发明一实施例的便携式用电子机器的轨道部之一部分的模式图。
图5 1 是本发明一实施例的便携式用电子机器的模式图。
图5 2 是本发明一实施例的便携式用电子机器的模式图。
图5 3 是本发明一实施例的便携式用电子机器的模式图。
图5 4 是本发明一实施例的便携式用电子机器的轨道部之一部分的模式图。
图5 5 是本发明一实施例的便携式用电子机器的防止落下突起部的断面图。
图5 6 是本发明一实施例的便携式用电子机器的模式图。
图5 7 是本发明一实施例的便携式用电子机器的滑动动作辅助突起部的断面图。

图5 8 是已有便携式信息终端装置的外观平面图。
图5 9 是已有便携式信息终端装置的外观平面图。
图6 0 是已有便携式信息终端装置的存储电子日记用数据的存储器构成图。
图6 1 是已有便携式信息终端装置的在液晶显示器4 上显示的画面图。
图6 2 是已有便携式信息终端装置的在液晶显示器4 上显示的画面图。
图6 3 是已有便携式信息终端装置的在液晶显示器4 上显示的画面图。
图6 4 是其他的已有便携式信息终端装置的外观平面图。
图6 5 是其他的已有便携式信息终端装置的外观平面图。
图6 6 是其他的已有便携式信息终端装置的动作流程图。
图6 7 是已有便携式用电子机器的盖的模式图。

附图中标号表示为：

1 便携式信息终端装置主机、2 天线、3 扬声器、4 液晶显示器、
5 话筒、6 电话用键盘、7 盖、9 盖开关、2 0 触摸屏、2 1 处
理器、2 2 音频处理器、2 3 无线发送接收部、2 4 ROM、2 5 R
AM、2 6 电源、3 3 准备中、3 4 拨号中、3 5 通话中、3 6
电话操作中、3 7 电话、3 8 通话记录、3 9 笔记本、4 0 一览表、
4 1 住址录、2 0 1 主机、2 0 2 门、2 0 3 开关按钮、2 0 4 表
示窗、2 0 6 触摸屏、2 0 7 盖检出开关、2 3 1 控制部、2 3 2 无
线部、2 3 6 声音信号转换部、2 3 7 调制解调部、2 3 8 液晶显示器
(LCD)、3 0 1 便携式用电子机器主机、3 0 2 滑动盖、3 0 3 输

入显示部、3 0 4 轨道部、3 0 5 滑动突起部、3 0 6 开关、3 0 7 输入显示装置、3 0 8 支持突起部、3 0 9 定位面、3 1 0 开关杠杆、3 1 1 开闭方式转换开关、3 1 2 切口部、3 1 3 透明窗、3 1 4 开闭保持突起部、3 1 5 开闭保持突起部、3 1 6 防止脱落突起部、3 1 7 滑动动作辅助突起部、3 1 8 凹凸部、3 1 9 开关板。

实施例1

下面参照附图说明本发明的便携式信息终端装置的实施例1。首先，用图1及图2说明本发明的便携式信息终端装置的原理构成。

图1及图2是本发明的便携式信息终端装置的外观平面图。

在图1及图2中，20是触摸屏，用笔（未图示）或指尖触摸时，输入该座标的是透明的小片。与已有例中说明的构成要素的相同部分或相当部分，用相同的符号号码显示，省略该说明。

触摸屏20贴在液晶显示器4上，构成显示操作一体化的输入输出装置（称为液晶片）。本实施例的便携式信息终端装置中，盖7在图1及图2所示的图面上沿平面上下移动（滑动）。图1显示盖7在最上位的情况，图2显示盖7在最下位的情况。与已有的便携式信息终端装置对比，称图1的情况为关闭盖状态（盖闭状态）、称图2的情况为打开盖状态（盖开状态）。

作为检出盖7位置的位置检出部件，使用了盖开关9。盖开关9检测出盖7的开闭状态，若为盖闭状态，则是电话机方式。若为盖开状态，则是信息终端方式，可作为信息终端装置使用。

在闭盖状态（图1）为便携式电话的外形，可使用电话用键盘6，但液晶显示器4仅露出下部，仅可使用露出部分。而在开盖状态（图2），露出全部液晶显示器4，但电话用键盘6隐藏起来了，不能使用。这时，通常转动90°，在图2所示的图面上，使右侧靠近自己这边。

这样，即使在打电话时，用拿着便携式信息终端装置主机1的手滑动盖7，也可容易地打开盖。在开盖状态，用左手拿着便携式信息终端装置主机1的话筒5，用右手拿笔（未图示）或用右手指尖在触摸屏20上触摸，很容易进行数据输入、菜单选择等。由于画面为横长状态，因此在用户界面上很容易看到画面。

下面参照图3 说明本发明的便携式信息终端装置的电结构。

图3 中， 2 1 是处理器， 2 2 是音频处理器， 2 3 是无线发送接收部， 2 4 是只读存储器ROM， 2 5 是随机存取存储器RAM， 2 6 是电源。这些部件都装在便携式信息终端装置主机1 中。

处理器2 1 处理数字数据，除执行电子笔记、文字处理器、专用计算机等功能外，也可以根据液晶显示器4 、触摸屏2 0 、电话用键盘6 的输入输出控制，以及从盖开关9 传送的盖开闭信号进行控制。该处理器执行的程序存储在ROM2 4 中，各种应用的改写的数据保存在RAM2 5 中。为防止误动作，处理器2 1 在盖闭状态时停止触摸屏2 0 的动作，在盖开状态时停止电话用键盘6 的动作。

音频处理器2 2 处理模拟数据，进行对电话功能的扬声器3 及话筒5 的输入输出控制。无线发送接收部2 3 进行有关高频调制解调等便携式电话的无线的处理。电源2 6 供给处理器2 1 和音频处理器2 2 等电源。

下面对本发明的便携式信息终端装置的盖闭状态的动作，特别是参照图4 及图5 ，以用户接口为中心予以说明。

图4 及图5 是在液晶显示器4 中显示的画面，分别对应于显示已有的便携式信息终端装置的画面图6 1 及图6 3 。

图4 及图5 所示的画面是把图1 所示的本发明的便携式信息终端装置外观平面图的右侧置于下侧时的画面。

本发明的便携式信息终端装置与已有的便携式信息终端装置在显示上的不同是其内容显示在转动9 0 ° 的画面左侧。在闭盖状态时，图1 所示的盖7 复盖液晶显示器4 的上侧，因此，图4 及图5 所示的液晶显示器4 的右侧不使用。以盖开状态的使用情况为基准，形成转动9 0 ° 的画面。根据检出的盖7 位置的盖开关9 的输出，显示转换部件（未图示）把液晶显示器4 的可能显示领域限定在图1 所示的领域，进行显示的文字和符号的9 0 ° 转动处理。例如，该9 0 ° 转动处理读出存储在ROM2 4 中的文字字体，用处理器2 1 进行转动处理并显示在液晶显示器4 上。在盖闭状态，触摸屏2 0 为静止或停顿状态，即使用笔或手指触摸也没有反应。

下面对本发明的便携式信息终端装置的盖开状态的动作，特别是参照图6 到图1 2 以用户接口为中心予以说明。

图6 到图1 2 是在液晶显示器4 显示的应用画面 (以下称画面)。

图6 是显示住址录的姓名表画面, 图7 是显示住址录的详细信息的画面, 图8 是显示一览表式的月历画面, 图9 是显示一览表的详细信息的画面, 图1 0 是显示日记的画面, 图1 1 是显示通话记录的的画面, 图1 2 是显示在盖开状态打电话时的电话画面。

首先, 说明图6。

液晶显示器4 的显示画面由内容领域2 7、标签领域2 8、上卷领域2 9、菜单领域3 0 四个领域构成。内容领域2 7 显示被指示的各种信息, 与此同时, 用户可从显示内容中选择需要的信息, 也可输入信息。图6 的例子是用户在住址录的姓名表中「松浦次郎」。

标签领域2 8 显示与内容领域2 7 显示的信息相关的标签。通过选择被表示的标签, 把对应的索引的开头数据显示在内容领域2 7 上。图6 的例子是表示「姓名表」时, 在标签上显示五十音的「あ」行及拉丁字母的开头4 个文字。在本例中, 显示到拉丁字母的「D」, 但是, 当选择「E」以后的拉丁字母时, 可触摸在画面右下的标签领域2 8 的上卷按钮「▲」, 则标签的显示就顺序向上方向移动。在本例中, 触摸「ま」选择的情况是在内容领域2 7 的姓名表的开头, 例如显示「前川花子」。

上卷领域2 9 是在希望看到在内容领域2 7 显示的数据附近的数据时才使用的。例如, 数据未在内容领域2 7 中一次显示出来, 而且又希望看到下一页时使用。触摸在上卷领域2 9 内的上下的上卷按钮「▲」「▼」, 即可看到隐藏在画面上下的信息。

菜单领域3 0 显示功能分级的菜单。当触摸选择需要的菜单时, 在该菜单上进行转换, 其数据显示在内容领域2 7 上。图6 所示的例子中, 在内容领域2 7 显示的数据是通过选择菜单领域3 0 的「住址录」得到的。在菜单领域3 0 显示的菜单, 可根据情况变更一部分, 即使菜单是有层次的, 也容易转换。通常显示的是基本功能分级菜单, 无论在哪个阶段, 都能在那个基本菜单上转换。本例的基本菜单有「通话记录」、「记录本」、「一览表」、「住址录」、「电话」共5 个。

下面, 说明图7。

如图6 所示, 在住址录的「姓名表」显示在内容领域2 7 的状态下, 2 次

触摸 (双击) 内容领域2 7 显示的「松浦次郎」, 在触摸内容领域2 7 显示的「松浦次郎」后, 再触摸菜单领域3 0 显示的「详细信息」, 如图7 所示, 内容领域2 7 转换到住址录的「详细信息」, 在内容领域2 7 中对应于姓名「松浦次郎」, 显示「自宅住址」、「自宅电话」、「自宅F A X」、「工作单位名称」、「工作岗位・职务」、「工作单位地址」、「工作单位电话」、「工作单位F A X」。例如, 若2 次触摸「自宅电话」, 则转换到后述的「电话」菜单, 再触摸「S」按钮, 即可打电话。在此阶段, 若触摸菜单领域3 0 显示的「姓名表」, 则可返回到图6 所示的状态 (画面)。

以下, 说明图8。

触摸菜单领域3 0 的「一览表」, 如图8 所示, 转换到「日历」画面, 则在内容领域2 7 显示本月的日历。在一览表中, 日期为检索键, 在标签领域2 8 显示「月」。这时与上述的住址录情况一样, 触摸标签领域2 8 的上卷按钮「△」或「」, 可把需要的月显示在标签上, 再触摸该标签即可转换到需要的月, 则可在内容领域2 7 上显示所需要月的日历。

以下, 说明图9。

如图8 所示, 在一览表的「月历」显示在内容领域2 7 的状态下, 2 次触摸在内容领域2 7 显示的「1 9 9 6 年1 月」日期的「1 6」日, 再触摸内容领域2 7 显示的「1 6」日后, 触摸在菜单领域3 0 显示的「详细信息」, 如图9 所示, 内容领域2 7 转换到一览表的「详细信息」画面, 则对应于「1 6」日的具有时间差别的一览表显示在内容领域2 7 的上部。当触摸在内容领域2 7 的一览表上显示的「课长会议」时, 则在内容领域2 7 的下部显示对应于「课长会议」详细信息的「记录」。在此阶段, 若触摸菜单领域3 0 显示的「月历」, 即可返回到图8 所示的状态 (画面)。

以下, 说明图1 0。

当触摸菜单领域3 0 的「记录本」时, 如图1 0 所示, 转换到「记录本」画面, 在内容领域2 7 显示具有文字处理器的各种功能 (编辑指令), 同时, 可输入文字。文字的输入, 通过触摸在内容领域2 7 显示的「键盘」, 显示屏键盘, 则可从屏键盘输入文字。另外, 触摸「笔」时, 可输入手写文字或线图形。还可文字识别输入的线图形, 变换为文字代码。同时, 还可使用已输入文字的删除在任意地方的文字插入、任意文字行的复制、挖取、粘贴等文字处理

器的基本编辑功能。

不仅是文字，还可从话筒5 输入声音，作为语音记录3 1 可粘贴在记录本上。通过触摸已粘贴的语音记录3 1，可重放录音的语音记录3 1。

在此时的标签领域2 8 上，左侧显示「通话记录」、「一览表」、「住址录」、「记录本」等菜单，右侧显示一览表的日期。右侧的标签的显示与转移前原来的菜单不同。这时显示从图9 所示的一览表转换到的情况。当2 次触摸在标签领域2 8 右侧显示的一个标签（例如，「1 7」日）时，并不一次返回一览表，而可转换到该日期（1 9 9 6 年1 月1 7 日）的一览表的记录。

另一方面，标签领域2 8 左侧的标签仅在把转换前原画面转接在转换目的地画面的情况下使用。例如，在图1 0 所示的记录本画面上，触摸标签领域2 8 的「一览表」时，记载在这里的文件数据就连接在「一览表」的1 9 9 6 年1 月1 6 日。在图1 0 中，触摸标签领域2 8 的「1 7」日后，触摸标签领域2 8 的「一览表」时，记载在这里的文件数据就连接在1 9 9 6 年1 月1 7 日。当触摸菜单领域3 0 的菜单时，转换目的地画面不与转换前原画面连接。

以下，说明图1 1。

当触摸菜单领域3 0 的「通话记录」时，如图1 1 所示，转换到「通话记录」画面，在内容领域2 7 显示日期、通话对方各称等。在图1 1 的内容领域2 7 中，「□」显示F A X 发送，「涂黑的□」显示F A X 发送，「○」显示电话发送，「●」是电话接收，「△」显示邮件发送，「涂黑的△」显示邮件接收。另外，「メ」、「ス」、「住」分别显示对应于该通话的笔记本、一览表、住址录存在。触摸该「メ」、「ス」、「住」时，则可转换到对应于该通话的各画面。

这时的标签领域2 8 上，左侧显示日期标签，右侧显示菜单标签。当触摸左侧的1 个日期标签时，则在内容领域2 7 上显示对应于触摸日期的通话记录开头的一页。另外，当触摸右侧的一个菜单标签时（例如笔记本），则转换到对应的菜单（这里是「笔记本」）画面，同时，转换后的画面（这时是「笔记本」）对应附加在转换前选择的「通话记录」上。

以下，说明图1 2。

触摸菜单领域3 0 的「电话」时，如图1 2 所示，转换到「电话」画面，在内容领域2 7 显示电话机，同时，可打电话。当在图7 所示的住址录画面上

2次触摸自宅电话时，以及在图1-1所示通话记录画面上2次触摸有关电话的记录时，将转换到该电话画面。这时，在通话号码显示窗3-2上显示转换原电话号码，再触摸发送按钮「S」，则可打电话。

在图1-2所示「电话」画面中触摸数字按钮，可手动输入电话号码，触摸发送按钮「S」时可打电话。与平常的电话一样，具有重新拨号、快速拨号、单次触摸拨号的功能，当触摸各相应按钮时，可方便地打电话。如图1-2所示，在盖开状态，可以看到在重新拨号盘和单次触摸拨号盘上记录了现在的号码和对方名称，从而提供了使用方便容易判断的用户接口。

在快速拨号盘上，当触摸在标签领域2-8显示的标签时，则可显示在其号码上记录的电话号码及对方地址。在图1-2的例子中，当触摸在左侧标签领域2-8显示的标签「2-1」时，则在内容领域2-7上显示被显示的画面，在「快速拨号盘」按钮右侧的第2-1号存储器中显示出存储的电话号码「(03) 9999-9999」和对方名称「飞鸟」。当希望选择未在标签领域2-8的标签中显示的号码时，可以通过触摸标签领域2-8中的上卷按钮「△」「▽」来显示。在标签领域2-8右侧显示的菜单标签，与图1-1的通话记录中说明的情况一样。

以下，用图1-3说明从电话状态（盖闭状态）转换到盖开状态的转换画面。在电话状态（盖闭状态）中只考虑准备中3-3、拨号中3-4、通话中3-5、电话本操作中3-6的四种状态。而转换到盖开状态的转换画面仅为电话3-7、通话记录3-8、笔记本3-9、一览表4-0、住址录4-1。

例如，在准备中3-3状态打开盖时，作为用户希望使用的画面可能是通话记录3-8、笔记本3-9、一览表4-0、住址录4-1。从准备中3-3状态直接转换到电话3-7的情况通常不存在。在拨号中3-4的状态打开盖时，作为用户希望使用的画面可能是电话3-7、通话记录3-8、住址录4-1。从拨号中3-4状态直接转换到笔记本3-9和一览表4-0的情况通常不存在。在通话中3-5的状态打开盖时，作为用户希望使用的画面可能是笔记本3-9、一览表4-0、住址录4-1、从通话中3-5的状态直接转换到电话3-7和通话记录3-8的情况通常不存在。在电话本操作中3-6的状态打开盖时，用户希望使用的画面仅限于住址录4-1。

这样，在打开盖的情况下，由于转换画面有一定程度的限制，因此可自动决定转换画面。所以，可减少触摸操作的次数且使用方便，同时，由于缩短了

画面转换的时间，则在通话中3 5 状态操作时可减少通话费。

下面说明在图1 3 所示的电话状态中，从多个可能的转换画面中决定一个转换画面的方法。

图1 4 显示存储在ROM2 4 的盖开时的转换画面迁移表4 2 。

在迁移表4 2 中记载了电话状态4 3 、盖开状态时的转换画面4 5 、转换该画面的转换条件4 4 。作为转换条件4 4 ，例如是用户设定的有无、履历设定的有无、对应的通信记录3 8 的有无。所谓用户设定的有无是在从电话方式转换到信息终端方式时，对电话机方式的使用状态，用户是否设定了转换画面作为用户信息。所谓履历的有无是是否存储了从电话机方式转换到信息终端方式时的电话机方式的使用状态和转换画面的履历。所谓通信记录3 8 的有无是在电话机方式中，当在通话中转换到信息终端方式的笔记本、一览表、住址录的画面时，是否存储了包含在通话中转换的这些转换画面的电话机通话记录。迁移表4 2 各栏的值，在说明时用语言表达，而实际上是代码化的。

在迁移表4 2 中设定的电话状态4 3 、转换条件4 4 、转换画面4 5 ，用户都可以对其值进行设定、解除、更新。在本例中，迁移表4 2 存储在RAM 2 5 。

用户信息设定部件（未图示）把用户信息存储在RAM 2 5 中。用户可以对用户信息进行设定、解除、更新。

图1 5 是存储在RAM 2 5 的用户信息的例子。在图1 5 中，用户信息4 6 可对电话状态4 7 的各状态设定转换画面4 8 。当用户未设定转换画面4 8 时，存储「-」。用户信息4 6 各栏的值，说明时用语言表达，而实际上是代码化的。

履历信息存储部件（未图示）把履历信息存储在RAM 2 5 中。

履历信息存储部件仅限于在设定的情况下存储履历信息，可自动获得履历信息，也可以存储在RAM 2 5 中。履历信息存储部件，例如，处理器2 1 由RAM 2 5 取数，用实行的程序实现。或者，获得履历信息，由执行存储在RAM 2 5 的动作用的硬件来实现，也可以由固件来实现。

图1 6 是存储在RAM 2 5 中的履历信息的例子。在图1 6 的例子中，履历信息4 9 由履历号码5 0 、电话状态5 1 、迁移方向5 2 、画面5 3 的各项目构成。履历信息4 9 从履历号码5 0 的小号码开始顺序存储，当超过规定的

存储领域时，则从先存的数据（履历号码5 0 的小号码）依次消除。

以下，用图1 6 说明履历信息4 9 的存储方法。

在图1 6 的例子中，首先在履历号码5 0 「1」的电话状态5 1 栏内存储盖闭状态的最后状态。在本例中，存储「准备中3 3」。在开盖时刻，履历号码5 0 「1」的迁移方向5 2 栏中存储「→」。在开盖开始时，已转换的画面存储在履历号码5 0 「1」的画面5 3 栏。本例中，存储「笔记本3 9」。此后，在盖开状态即使转换各个画面，也不存储在履历信息4 9 中，而关闭盖前的画面存储在履历号码5 0 「2」的画面5 3 栏中。本例中，存储「通话记录3 8」。

在关闭盖的时刻，履历号码5 0 「2」的迁移方向5 2 栏中存储「←」。在关闭盖开始时，已转换的电话状态存储在履历号码5 0 「2」的电话状态5 1 栏。在本例中，存储「通话中3 5」。此后，在盖闭状态即使转换各个状态，也不存储在履历信息4 9 中，而开盖前的状态存储在履历号码5 0 「3」的电话状态5 1 栏。本例中，存储「准备中3 3」。以后，以同样的手续，履历信息4 9 依次存储下去。

从以上手续可见，履历信息把履历号码5 0 的连续奇数和偶数对构成1 个组。例如，履历号码5 0 的「1」和「2」构成1 个组。迁移方向5 2 栏追加一些说明，但实际是不需要的。履历信息4 9 各栏的值，说明时用语言表达，实际上是代码化。存储在盖闭状态或盖开状态转换时刻前的画面或状态的手续，实际上是通过按画面或状态变化的次数写到相应栏上来实现的。

通话记录信息存储部件（未图示），自动获得通话记录3 8，存储在RAM 2 5 中。

图1 7 是存储在RAM 2 5 中的通话记录3 8 的例子。在图1 7 所示例子中，通话记录信息5 4 由通话类别5 5、通话日期5 6、通话号码5 7、对方名称5 8、存储用户在转换画面操作得到的数据的最前面地址的指示字5 9、6 1、6 3、转换画面的种类6 0、6 2、6 4 的各项目构成。在图1 7 中，以合适的间隔略记这些项目名称。图1 7 所示各栏的值，对应于图1 1 所示的「通话记录」的画面。通话记录信息5 4 的各栏值，说明时用语言表达，实际上是代码化的。

以下，用图1 7 说明通话记录信息5 4 的存储方法。

不管是盖闭状态还是盖开状态，在通话情况下，通话记录信息5 4 的通话类别5 5、通话日期5 6、通话号码5 7、对方名称5 8 都存储在如下各相应栏中。当用户操作或系统自动转换画面时，把该画面的种类存储在该行的转换画面种类6 0 栏，同时，存储用户在该画面操作得到的数据的最前面地址，存储在该行的指示字5 9 栏。当用户变更转换画面的种类时，则该画面的种类存储在该行的转换画面种类6 2 栏，该数据的最前面地址存储在该行的指示字6 1 栏。图1 7 的例子中，最多可存储3 种类。在本例中，转换4 种类以上时，第4 种类以后就不能存储在通话记录信息5 4 中。

图1 8 是显示决定从电话机方式转换到信息终端方式时的转换画面的处理过程的流程图。

下面，参照图1 5 到图1 8，用图1 4 所示的迁移表4 2，说明决定1 个转换画面的手续。

在步骤S 1 0 1，从扫描迁移表4 2，获得对现在的电话状态4 3 的转换条件4 4。在步骤S 1 0 2，用转换条件4 4 检查参照信息。当迁移表4 2 的转换条件4 4 是用户信息时，进入步骤S 1 0 3。在步骤S 1 0 3，扫描用户信息4 6。在步骤S 1 0 2，当迁移表4 2 的转换条件4 4 为有通话记录信息时，在步骤S 1 0 4，扫描通话记录信息5 4。在步骤S 1 0 2，当迁移表4 2 的转换条件4 4 为有履历设定时，在步骤S 1 0 5，扫描履历信息4 9。在步骤S 1 0 3、S 1 0 4、S 1 0 5 处理后，在步骤S 1 0 7，检查转换画面可否特定，如果成功了，进入步骤S 1 0 8 的处理。在步骤S 1 0 8，进行画面转换处理。也就是说，把从盖闭状态向盖开状态转换时显示的转换画面，表示在液晶显示器4 上。到此，处理结束。在步骤S 1 0 7，检查转换画面可否特定，若是失败的情况，则返回到步骤S 1 0 1 的处理，反复以上的处理。

下面，参照图1 5 到图1 8，具体说明决定转换画面的手续。

决定从电话机方式转换到信息终端方式时的转换画面的操作，由转换画面决定部件（未图示）进行。转换画面决定部件，例如可通过处理器2 1 实行存储在ROM2 4 中的程序来实现。还可以由能实现这些功能的硬件、固件来实现。

首先，说明在盖闭状态下，电话状态4 3 是准备中3 3 的情况。

先扫描迁移表4 2，找到电话状态4 3 是准备中3 3 的行。查看找到行的

转换条件4 4。在图1 4 例子中，因为是「有用户设定」，则扫描图1 5 所示的用户信息4 6。在图1 5 的例子中，因为电话状态4 7 的准备中3 3 的转换画面4 9 为「-」，则没有设定。因此，该扫描以失败告终，返回到图1 4 所示的迁移表4 2。接着，再查看电话状态4 3 是准备中3 3 的下一行的转换条件4 4。在图1 4 的例子中，转换条件4 4 为「有履历设定」，则扫描图1 4 所示的履历信息4 9。在履历信息4 9 中，盖闭状态的电话状态5 1 是准备中3 3，迁移方向5 2 扫描向盖开状态迁移的「→」。扫描方向是从履历号码5 0 的大号向小号的方向。这时，履历号码5 0 「9」，不从现在的状态扫描。满足初始的相应条件是履历号码5 0 「5」，这时的画面5 3 为「一览表4 0」，则转换画面决定为「一览表4 0」。

扫描图1 6 的履历信息4 9 决定画面，还有与上述不同的方法。电话状态5 1 是准备中3 3，选取迁移方向5 2 是「→」的行的画面5 3，可把出现频度最多的画面作为转换画面。在图1 6 的例子中，「笔记本3 9」出现2 次，「一览表4 0」出现1 次，则根据该方法的转换画面决定为「笔记本3 9」。由于本方法是采用当前的转换画面，而是采用到现为止的转换中的最多转换画面，因此使转换画面的决定更稳定。

以上说明盖闭状态的电话状态4 3 是通话中3 5 的情况。

首先，扫描迁移表4 2，找到电话状态4 3 是通话中3 5 的行。查看找到行的转换条件4 4。在图1 4 的例子中，因为是「有用户设定」，则扫描图1 5 的用户信息4 6。在图1 5 的例子中，电话状态4 7 的通话中3 5 的转换画面4 8 为「-」，则没有设定。因此，该扫描以失败告终，返回到图1 4 所示的迁移表4 2。接着，查找电话状态4 3 是通话中3 5 的下一行的转换条件4 4。在本例中为「有对应的通话记录3 8」，则扫描图1 7 所示的通话记录信息5 4。例如，现在通话中的通话类别是电话发送，假定通话号码是「(0467)12-3456」，则从通话记录信息5 4 的最近记录顺序扫描，通话类别是「O」，找到通话号码5 7 是「(0 4 6 7) 1 2 -3 4 5 6」的行。在图1 7 的例子中，可在图中找到对方名称5 8 是「木村时计」。由于该行的转换画面的种类6 0 栏是「[[住]]」，则决定转换画面为「住址录4 1」。

上述情况可用在转换画面表示的数据，也可以用对应于该行转移画面的种类6 0 「[[住]]」的指示字5 9 指示的地址「1 0 1 2 0」的数据。另外，作为

与上述不同的方法，可以用与现在通话相同的通话号码，通话类别的部件（「电话」「FAX」等）是相同的，找到「接收」「发送」的相反的特点。也可以找到与部件无关的「接收」「发送」的相反的特点。还可以找到与现在通话号码相同的通话号码最近的号码。无论哪种情况，其优点是都能立即看到与上次对方通话时的信息。如何领会与上次对方的通话，存在各种方法。

当不存在与条件一致的行时，或者即使存在，但该行的转换画面的种类60也不存在「-」时，扫描以失败告终，返回到图14所示的迁移表42。接着，查看电话状态43是通话中35的下一行的转换条件44。在图14的例子中，转换条件44为「有履历设定」，则扫描图16所示的履历信息49。此后的手续与上述一样。当存在与条件一致的行，该行的转换画面种类60不存在「-」时，则放宽扫描条件再扫描。

再说明盖闭状态的电话状态43是电话操作中36的情况。

首先，扫描迁移表42，找到电话状态43是电话操作中36的行。查看找到行的转换条件44。在图14的例子中，由于是「有用户设定」，则扫描图15的用户信息46。在图15的例子中，因为电话状态47的电话操作中36的转换画面48是「通话记录38」，则转换画面决定为「通话记录38」。

图13所示的转换画面的可能性，在电话操作中36情况下，仅为住址录41，然而，上述情况转换到另外的通话记录38。这样，用户设定了转换画面。图13是在系统中准备的转移画面的可能性，用户设定的情况要优先安排。另外，即使与任何转换条件都不一致时，也可以决定转换画面。从图14可看，在与全部转换条件都不一致情况下，准备中33转换到住址录41，拨号中34的情况、电话37、通话中35的情况、笔记本39、电话操作中36的情况分别转换到住址录41的画面。

另外，不借助迁移表，也可以根据用户信息、履历信息、通话记录信息设定转换画面。这时，用户信息、履历信息、通话记录信息可相互独立使用。

如上所述，本实施例由于采用结构上表示操作一体型液晶标牌，则可在一定程度上确保表示画面的大小，提高操作性。由于采用滑动式盖，电话中可用一只手容易地开闭盖，因此使用方便。

在功能方面，即使在打开盖的情况下也可打电话，则减少了盖的开闭操作

次数，另外，使用电话时，可根据用户的使用状况及利用环境，用户选择喜欢的状态使用（盖的开闭），使用方便。

在打开盖时，由于使被表示的画面与有关履历信息。盖的开闭的操作状况。用户设定等相适应，则减少了操作次数，并减少了到表示所需要画面的等待时间，即使在电话中也容易利用电子日记·文字处理器·专用计算机等的功能，使用方便。

以通话记录为基础，与根据操作履历信息的数据相连接，可用较少的操作次数，容易地得到需要的数据，使用方便。

这样，在开盖时，可通过履历信息、操作状况（例如电话机的通话记录）、用户设定等决定被表示的画面，用户减少了得到所需画面的操作次数，从而减少了表示所需要画面的等待时间，使用更加方便。

实施例2

下面，参照附图说明第2实施例的便携式信息终端装置。

首先，用图19及图20说明便携式信息终端装置的结构。

图19及图20是便携式信息终端装置的外观平面图。图19是关闭盖7状态的平面图，图20是打开盖7状态的平面图。

在图19、图20中，65是窗。窗65是去掉盖7，用透明材料构成的，在关闭盖7的状态（图19），在窗65的领域，可看到液晶显示器4的表示内容。

本便携式信息终端装置在盖闭状态时，盖7和便携式信息终端装置主机1在与平面图的平面平行的面上叠合，由铰链折叶19结合起来。打开盖时，以铰链折叶为中心盖7叠合在便携式信息终端装置主机1的背面，盖7形成了转动结构。电话用键盘6附在盖7上，与实施例1记载的便携式信息终端装置比较，可使液晶显示器4及触摸屏20的尺寸比较大，这是优点，使用更为方便。另一方面，就盖的开闭操作来看，当用拿着便携式信息终端装置的手操作时，与实施例1记载的情况比较，操作性变坏。就电构成来看，与实施例1记载的图3是一样的，故省略其说明。

以下，对便携式信息终端装置盖闭状态的动作，特别是以用户接口为中心，用图21及图22予以说明。

与实施例1 记载的便携式信息终端装置的表示上的不同是内容转动90°。被表示在画面右侧。其理由是因为在图20 中，窗65 在液晶显示器4 及触摸屏20 的上部的结构上的原因。其它情况与实施例1 说明的一样，故省略其说明。而且盖开状态的动作也与实施例1 说明的一样，说明就省略了。

以下，说明便携式信息终端装置从电话机方式（盖闭状态）转换到信息终端方式（盖开状态）时的转换画面。

如实施例1 的说明一样，可根据履历信息、操作状况（电话状态）、用户设定（用户信息）决定开盖时的被表示画面。然而，也可以使转换画面固定化。在本实施例中，对固定化从电话机方式转换到信息终端方式时的转换画面的情况予以说明。由于这种方法可减少存储量（存储器）及处理量（手续），因此可简化装置，价格便宜。

例如，转换方法是：（1）使转换画面为初始画面，（2）为电话37 的画面，（3）为用户的设定画面，（4）为最近盖闭时刻前的画面。（5）有用户设定时优先，除此之外，将考虑转换到上述（1）、（2）、（4）任一个画面的方法。

上述（1）的情况下每当开盖或闭盖时使系统复位（RAM25 上的工作区等不需要领域的初始化或开放和由处理器21 实行的程序的初始化）来实现的。上述（2）的情况是在上述（1）处理后，可由程序的电话画面的处理模块来实行。上述（3）的情况不受迁移表中电话状态的限制，由用户设定1 个转换画面。上述（1）处理后，查看迁移表，可转换到迁移表设定的转换画面。上述（4）的情况不受盖的开闭限制，可经常保持系统的状态。上述（5）的情况，先检查有无用户设定，若有用户设定，则进行上述（3）的处理；若无用户设定，可进行（1）、（2）、（4）的任一项处理。

在上述实施例1 所述便携式信息终端装置中，也可如上述那样使转换画面固定化。

实施例3

在实施例1 及2 中，已经说明了从电话机方式（盖闭状态）到信息终端方式（盖开状态）时决定转换画面的方法，反之，从信息终端方式（盖开状态）到电话方式（盖闭状态）时，也可以把在转换电话状态及表示画面表示的数据

联合起来。用图2 3 到图2 9 , 说明从盖开状态到闭盖情况的转换电话状态的
决定和表示画面的作成方法。

图2 3 表示从盖开状态各画面转换到闭盖情况的电话状态的可能性。

闭盖前的画面是电话3 7 画面时, 作为闭盖时的电话状态存在准备中3 3 、
拨号中3 4 、通话中3 5 的可能性。在图1 2 所示的「电话」画面中, 在通话
号码表示窗3 2 上未表示数字等文字时, 也就是说, 完全没有输入时, 转换到
准备中3 3 的状态。在图1 2 所示的通话号码表示窗3 2 上表示出数字等文字,
即有通话号码输入时, 若不触摸发送按钮「S」, 则转换到拨号中3 4 的状态。
在图1 2 所示的通话号码表示窗3 2 上表示出数字等文字, 即有通话号码输入
时, 若触摸发送按钮「S」时, 则转换到通话中3 5 的状态。

闭盖前的画面是通话记录3 8 画面时, 作为闭盖时的电话状态存在准备中
3 3 和拨号中3 4 的可能性。在图1 1 所示的「通话记录」画面中, 当触摸或
2 次触摸特定行时, 即选择特定的记录时, 转换到拨号中3 4 的状态。在图
1 1 所示的「通话记录」画面中, 若不触摸特定的行, 即不选择特定的记录时,
转换到准备中3 3 的状态。当不关闭2 次触摸的后盖时, 转换到电话3 7 画面。
本例中, 由于没有误通话, 意味着用户确认了通话号码, 则避免了从通话记录
3 8 画面直接转换到通话中3 5 的状态。转换到通话中3 5 状态时, 由于转换
到电话3 7 画面, 触摸图1 2 所示的发送按钮「S」(此时, 不管盖的开闭,
都可通话), 盖闭后, 仅限于按图1 所示发送键「S」的情况。

闭盖前的画面是笔记本3 9 或一览表4 0 的画面时, 作为闭盖时的电话状
态仅限于准备中3 3 。这时因为笔记本3 9 和一览表4 0 的功能不能与电话的
功能直接进行功能联合。因此, 在表示图8 及图9 所示的「一览表」画面、图
1 0 所示的「笔记本」画面的状态下闭盖时, 转换到准备中3 3 的状态。

闭盖前的画面是住址录4 1 的画面时, 作为闭盖时的电话状态存在准备中
3 3 、拨号中3 4 、电话操作中3 6 的可能性。在图6 的「住址录」画面中,
触摸或2 次触摸特定的行, 或表示1 6 的「住址录」画面时, 即选择特定的姓
名时, 与上述通话记录3 8 画面的情况一样, 转换到拨号中3 4 的状态。例如,
在图6 的「住址录」画面中, 选择特定的姓名时, 则可自动选择对应该姓名的
自宅电话, 若未设置自宅电话, 则自动选择工作单位电话。这里, 自宅电话和
工作单位电话哪一个优先, 可由用户设定。

例如，在图7的「住址录」画面中，未选择特定的行，而选择姓名行时，则可进行与上述同样的选择；选择自宅住址和自宅电话行时，可选择自宅电话、工作单位名称、岗位·职务、工作单位地址；选择工作单位电话号码行时，可选择工作单位电话。无论在哪种情况，2次触摸打开盖时，转换到图12的「电话」画面，在通话号码表示窗32上表示被选择的通话号码（电话号码）；触摸或2次触摸关闭盖时，在图1所示的液晶显示器4的可视领域上表示被选择的通话号码（电话号码）。

触摸或2次触摸使盖关闭时，例如是图5所示的表示画面，为电话操作中36的状态。在这里，通过操作移动键「U」「D」，可把存储在住址录的通话号码内已被表示的通话号码前后的通话号码，表示在图1所示的液晶显示器4的可视领域，按下发送键「S」，可与对应于被表示通话号码的对方通话。

图24到图29表示说明上述动作的具体例子。

图24是盖开状态的「电话」画面，手动输入电话号码「04671234」，表示正在输入电话号码的情况。在这种状态下闭盖时，如图25所示，把输入的电话号码（「04671234-」66）表示在图1所示的液晶显示器4的可视领域。此后，操作图1的电话用键盘6，可继续输入电话号码。因此，在盖开状态的输入不会白费，使用方便了。

图26是2次触摸图11所示「通话记录」画面的最上位行（记载「渡边建设」的行），表示转换到「电话」画面的状态。在通话号码表示窗32上表示对应的电话号码「（0467）12-3456」。在该状态下闭盖时，如图27所示，其电话号码（「0467-12-3456」68）以及对方名称（「WATA NABE KENSETSU」67）都表示在图1所示的液晶显示器4的可视领域。此后，按下图1的发送键「S」即可通话。因此，闭盖后不必再输入电话号码，使用方便了。

图28是在图7所示的「住址录」画面上触摸「自宅电话」的状态。在该状态下闭盖时，如图29所示，该电话号码（「0467-11-2222」70）及对应的对方名称（「MATSUURA JIRO」69）都表示在图1所示的液晶显示器4的可视领域。这时也在电话操作中36的状态，表示该状态（方式）的「TEL.NO.SEARCH」16表示在图1所示的液晶显示器4的可视领域。此后，操作图1的移动键「U」「D」，检索表示存储

在住址录的前后的电话号码，按下发送键「S」即可通话。因此，在所需的对方名称附近检索时，闭盖的电话号码检索更容易，使用方便。

在操作上述移动键「U」「D」检索存储在住址录的电话号码时，由于对方名称具有多个电话号码（例如自宅电话和工作单位电话等），则产生了希望检索对方名称的情况和在特定对方名称范围内的电话号码的情况。例如，对方名称的检索，仅操作移动键「U」「D」，而在表示出的对方名称范围内检索电话号码时，可在按下「#」键后，操作移动键「U」「D」。

在盖开状态检索住址录时，保持其履历信息，在盖闭状态的上述检索可按其序号进行。例如，按下「*」键后操作移动键「U」「D」，表示在画面上的对方名称没有按序号存储在住址录时，将可按盖开状态的检索序号在住址录的数据中找到。为了事先得到检索数据，键操作减少了，使用更为方便。

图3 0 是存储在RAM2 5 中的住址录的数据格式。

图3 0 具有检索住址录时的履历信息。图中记载的数据，对应于图6 及图7 所示的「住所录」画面。在图3 0 的例子中，1 数据块（记录）由姓名7 1、自宅地址7 2、自宅电话7 3、自宅FAX7 4、工作单位名称7 5、岗位·职务7 6、工作单位地址7 7、工作单位电话7 8、工作单位FAX、前后指示字8 0 的1 0 项构成。

在盖开状态检索住址录时，作为履历信息，前后数据块的最前面地址存储在图3 0 所示的前后指示字8 0 的栏内。按下上述「*」键后，操作移动键「U」「D」时，追寻着该指示字，可按盖开状态的检索序号表示住址录的数据。

以上已经说明了实施例1 的图1、图2 所示的便携式信息终端装置，关于实施例2 的图1 9、图2 0 的便携式信息终端装置，从信息终端方式转换到电话机方式时也是同样的。

实施例4

在上述实施例中，已经说明了有关盖开闭的转换画面及转换电话状态的决定方法，然而，盖闭状态比盖开状态表示画面小。因此，在盖开状态可以表示在盖闭状态得到的数据，在盖闭状态选择表示盖开状态表示画面中的信息。

图3 0 表示存储在RAM2 5 中的住址录的数据格式。

在图3 0 中，在最初的数据块（记录）中存储了在盖闭状态应该表示的项

目。在本例中，用「□」表示所示的项目，姓名7 1 和自宅电话7 3 符合。姓名7 1 记载为「仅 () 内」，仅表示姓名的读出（罗马字），自宅电话记载为「*」，表示该项目的全部数据。因此，在图2 8 所示画面闭盖时，选择表示图2 9 所示画面的信息。

所述便携式信息终端装置，对同样的应用（服务），在电话机方式时，可通过向便携式信息终端输出声音或短的信息，从服务程序向便携式信息终端提出质问和输入要求，通过从便携式信息终端的电话用键盘的输入，从便携式信息终端向服务程序应答，在信息终端方式，通过把应用画面表示在便携式信息终端，可从服务程序向便携式信息终端进行质问和输入，通过选择被表示的应用画面的项目或在规定领域的手写，可从便携式信息终端向服务程序应答。

盖闭状态基本是电话状态。例如，打电话到铁道公司进行座位预定，由声音接收指示后，按下电话用键盘6 回答是很方便的。然而，在盖开状态画面很大，用填补的形式把应该输入的项目表示在画面上，用笔输入也是很方便的。下面用图3 1 说明在盖闭状态选择画面表示的信息的方法，以及通过盖的开闭状态变更应答方法的方法。

图3 1 是在盖开状态使用电话线路或数据线路进行座位预定的应用画面的例子。

在开盖状态，与铁道公司通话，检索电话号码数据库（未图示），系统自动起动对应的应用。在本例中，起动了图3 1 所示的「日本铁道会社座席预约」的应用。在这里，用户用笔把必要的信息填入「□」。例如，在「月」「日」栏，可直接用笔手写数字，进行文字识别并代码化。在「列车名」，触摸「列车名」，再触摸标签领域2 8 的「ま」，则在窗口8 1 表示「ま」行开始的列车名。例如触摸「未来」时，就在列车名栏表示出来。此后，直接用笔手写「5 0 1」，进行文字识别并代码化。

另外，在「席位类别」栏，触摸「席位类别」时，窗口8 2 表示类别的菜单。例如，触摸「单间」后，再触摸「床」时，「单卧床」就表示在席位类别栏。必要的信息输入（填补）结束时，触摸「发送」按钮，系统与铁道公司通话并发送输入的数据。这时，在该铁道公司具有数据线路和电话线路两种线路情况下，利用数据线路发送数据。在仅具有电话线路的情况下，把输入的数据变换为DTMF 声，按照声音指示发送DTMF 声。

在盖闭状态，与铁道公司通话（输入电话号码后，按下发送键「S」）时，系统进行主叫处理，根据线路连接后声音指示，用户通过键操作输入必要的信息。在盖开状态，与铁道公司通话（输入电话号码后，触摸发送按钮「S」），在该时刻系统不进行主叫处理，而起动应用。在应用状态触摸「发送」按钮的时刻进行主叫处理，在线路连接后发送数据。

上面说明了在铁道公司预定座位的应用情况，用同样的方法可预定剧场的座位、预定航空公司的座位。也可应用到把区公所等的登记事务的一定公文格式的信息发送给公司或团体的情况。

这样，在盖的开闭状态下，可分别用适合的用户接口。在盖开状态，可降低通信费用，同时还可利用视觉用户接口。无论在盖闭状态还是盖开状态利用，用户都可以根据当时的利用情况自由选择。

实施例5

上述实施例说明了有关盖的开闭的转换画面的联合方法，在盖开状态转换画面时，以同样的方法采用履历信息决定转换画面，即可以较少的操作次数转换所需要的画面。

在上述实施例中，使盖闭状态为电话机方式，使盖开状态为信息终端方式，但由于在盖闭状态限定了功能，因此也可以采用信息终端方式。例如，在电话机方式限定了检索住址录电话号码时表示的数据，则在盖闭状态也可使用信息终端方式。

实施例6

本实施例将说明融合了便携式电话和个人信息管理功能的终端机的用户接口和通信控制。首先说明终端机的构造特征。

图3 2 是关闭了本实施例6 的便携式信息终端。装置的门的正面图，2 0 1 是便携式信息终端装置主机、2 0 2 是通过铰链折叶2 0 5 安装在便携式信息终端装置主机2 0 1 上的门、在门2 0 2 上设有表示窗2 0 4 和开关按钮2 0 3。

图3 3 是打开了本实施例6 的便携式信息终端装置的门2 0 2 的正面图。

图中，2 0 7 是检测门2 0 2 开闭状况的盖检出开关（门开关检出部件）、

2 0 6 是按开关按钮2 0 3 时的接触触摸屏。

图3 4 是关闭了本实施例的便携式信息终端装置的门的断面图。

图中，开关按钮2 0 3 与触摸屏2 0 6 连接的部分由具有适当面积的柔软橡胶（弹性体）2 0 8 形成。开关按钮2 0 3 由安装在门2 0 2 上的支杆来指示。在触摸屏2 0 6 的下方，以与触摸屏2 0 6 相连接的形式，安装表示装置2 1 0 。

图3 5 是把该实施例6 的便携式信息终端装置作为便携式电话使用的外观图，图3 6 是把该实施例6 的便携式信息终端装置主要作为个人信息管理用的便携式机使用时的使用便携式图。

图中，2 1 2 是话筒、2 1 3 是扬声器。

在图3 5 中，关闭门作为便携式电话使用时，纵向使用主机一般是方便的，在表示窗2 0 4 上表示的文字和扞图，是使主机纵向状态下纵向表示的情况。在关闭门2 0 2 状态下作为便携式电话使用时，按下装在门2 0 2 上的开关按钮2 0 3 ，判断该输入为拨号操作，则通过表示窗把按下的数字表示在用户可看到的显示器的位置。

作为个人信息管理用便携式机使用时，见到的大多是开关和地址的信息、接收的邮件、自己的笔记等，一般使主机2 0 1 横向，横长的显示器使用较为方便。显示器为横向时，文字为纵向表示，而显示器的表示控制在与关闭门2 0 2 状态的表示成9 0 ° 的不同方向。

用图3 7 ~图4 1 的文字表示图说明表示文字的方法。

主机2 0 1 为纵向时，从图3 7 的a 点向b 点每1 文字表示文字，到达6 点时折回表示下一行，或到达本行最后时表示下一行，顺序重复操作。主机2 0 1 为横向时，从图3 8 的a 点向b 点每1 文字表示文字，到达本行最后时表示下一行，顺序重复操作。在主机2 0 1 为横向状态的表示中利用本机2 0 1 为纵向状态的表示中利用的文字位标志数据时，如图3 9 所示是不适合的，因此，在主机2 0 1 为横向状态的表示中要利用与本机2 0 1 为纵向状态的表示中利用的文字位标志数据不同的位标志数据。由于在主机2 0 1 为纵状态和主机2 0 1 为横状态时分别采用了不同的位标志数据，则主机2 0 1 为纵状态时实现了图4 0 的表示，主机2 0 1 为横状态时实现了图4 1 的表示。

下面说明在门开闭状态下转换表示的方法。

图4 2 是本发明的实施例6 的构成方块图。

图中，2 3 1 是控制部、2 3 2 是无线部、2 1 2 是用电话等输入说话者声音的话筒、2 1 3 是输出通话中声音信号及操作中效果/警告声等的扬声器、2 3 5 是进行声音信号模拟/数字 (A /D) 变换的音频接口 (I /F) 电路、2 3 6 是在通话情况和重放存贮在存储器等的效果/ 警告声情况下转换声音信号输入输出路径的声音信号转换部、2 3 7 是实行数据通信的调制解调部、2 3 8 是表示画面的液晶显示器 (L C D)、2 0 6 是检出用户的触摸输入的触摸屏、2 0 3 A 是用户按下门2 0 2 的开关按钮2 0 3 时，间接得到的触摸位置信息。

控制部2 3 1 使用触摸屏2 0 6 的触摸位置信息和盖检出开关2 0 7 的开关状态信息，控制闭门2 0 2 时的用户接口和开门2 0 2 时的用户接口的画面表示。

图4 3 表示闭门2 0 2 时的画面表面的例子。

画面的构成以3 行的行表示为基本，在最上一行表示打电话时刻和无线电波强度等的打电话前用户需要的信息；当中一行表示用户开始拨号操作时输入的电话号码数字等；最下一行表明进行操作时的必要信息表示和误差表示等。图4 3 所示的例子是电源接入后空载状态的画面，最上一行表示时刻和电波强度的信息。

门2 0 2 关闭时的触摸输入变化是与设在门2 0 2 上的开关按钮2 0 3 配合进行的，用户按下门2 0 2 的开关按钮2 0 3 ，判别从间接得到的触摸位置信息2 0 3 A 选择的键，进行用户接口控制。

图4 4 是关闭门2 0 2 状态的拨号操作画面。

图4 5 是打开门2 0 2 情况的画面表示的例子。

本实施例的便携式信息终端装置即使在打开门2 0 2 的状态也可使用电话功能。图4 5 表示的画面是开门情况的电话拨号操作画面。在图4 5 的画面上，输入拨号号码的按键按钮以呼叫个人信息管理功能中的电子电话的住址录按钮等都以图示的方法表示。

打开门2 0 2 时的触摸输入变化与G U I (图示用户接口) 配合进行。用户可直接触摸在画面上表明的按钮和插画进行操作。

用图4 6 的程序图说明根据门2 0 2 的开闭的表示转换次序。

图4 6 是表明控制部2 3 1 的盖检出开关2 0 7 的并入处理程序动作流程的流程图。

当盖检出开关2 0 7 的状态变化时, 产生并入并起动程序(步骤S 1 0)。首先, 程序从输入口读出开关的状态, 判定门2 0 2 是关闭还是打开(步骤S 2 0)。门2 0 2 关闭时, 转换到门闭画面表示控制的用户接口·程序(步骤S 3 0)。门2 0 2 打开时, 转换到门开画面表示控制的用户接口·程序(步骤S 4 0)。由于步骤S 2 0 的开闭状态判定是在程序中存储了以前门的状态, 因此, 硬件可简单地实现并入。

如前所述, 门闭状态的用户接口·程序和门开状态的用户接口·程序是由盖检出开关2 0 7 的并入程序分别起动, 因此可用独立的2 个软件·模块构成。然而, 本实施例的便携式信息终端装置由于在闭门和开门2 0 2 两种状态都可打电话, 因此要求在拨号中用户开闭门2 0 2 时, 可使输入操作继续进行。为此, 进行画面表示控制的程序是2 个独立的软件·模块, 但属于拨号数据等电话操作的信息, 作为共有数据存取相同数据。由于通过信号机进行写入的存取权管理, 因此即使用2 个独立的软件·模块, 该共有数据也可安全使用。并且设置了管理电话操作信息的专用软件·模块, 该模块提供存取共有数据的函数, 可实现共有数据的安全使用。

下面说明电话拨号操作结束, 进入与对方通话状态后, 门2 0 2 开闭时的动作。

在关闭门2 0 2 状态下通话时, 通常把话筒2 1 2 放在口边把扬声器2 1 3 贴近耳朵使用。在这种使用状态可一边继续通话一边检索此时个人信息管理功能中的日程, 当在电话通话中检出打开门2 0 2 时, 即使话筒2 1 2 和扬声器2 1 3 离开了口和耳, 也可以把灵敏度及输出调整在可通话的电平, 进行通话控制。

另外, 在通话中, 若希望把日程的数据和接收的邮件送到通话对方时, 可通过选择把日程和邮件表示在打开的画面上的发送按钮, 进行从通话方式到数据通信方式的转换。作为内部动作, 控制部2 3 1 指示声音信号转换部2 3 6, 暂时遮断从话筒2 1 2 到无线部2 3 2 的通路, 使从调制解调部2 3 7 到无线部2 3 2 的通路有效, 进行从电话使用线路到数据通信使用调制解调器的转换。这时, 向调制解调器的线路转换, 在发送和接收双方都要进行, 在接收端要有

一些必要的操作，由于已经在和对方通话，因此可用电话告知发送端开始数据通信的时间。数据通信结束时，可按数据通信的程序互相确认，恢复通话可自动进行。

按照本实施例，在主机上设有表示窗及带有开关按钮的门，具有检出门关闭的部件，用各自的软件·模块进行关闭门作为电话使用时和打开门使用信息处理功能时的用户接口控制，因此可以最适当地实现闭盖时的画面表示和开盖时的画面表示。在开盖时，由于使用了大型显示器并可用图示用户接口（GUI）操作，因此即使在扩大信息处理功能的情况下也不需增加按钮，从而减少了装置的成本和尺寸。

实施例7

作为本发明的一个实施例，说明输入表示部具有滑动盖的便携式用电子机器。本实施例7所述的便携式用电子机器可以是上述实施例1~6所述的便携式信息终端装置，或者也可以是其他可便携式的电子机器。

在图47、图48中，301是便携式用电子机器主机，302是滑动盖，303是输入表示部，304是设置在便携式用电子机器主机301上的轨道部，305是与轨道部304配合的滑动盖302的滑动突出部，306是开关，319是配置了开关的开关板，320是配置了表示部303和开关板319的配置面。

图47表示关闭滑动盖302时的情况。图48表示打开滑动盖302时的情况。

下面，说明其动作。

图47的假想线表示便携式用电子机器主机，用一只手上下滑动握着的大拇指时，滑动盖302可以开闭。如图所示配置了输入表示部303、开关306以及轨道部304，打开滑动盖时，隐藏了开关306，形成保护开关306的状态。

上述结构很容易用一只手实现滑动盖的开闭。当滑动盖打开输入表示部时，隐藏了开关，因此可防止误按开关。

图49(a)、(b)是其他例子的便携式用电子机器的模式图。

307是输入表示装置，308和308a是在便携式用电子机器主机

3 0 1 的开关3 0 6 间设置了轨道状的细长或圆锥状的支持突起部, 3 0 9 是设在连接该支持突起部3 0 8、3 0 8 a 的滑动盖3 0 2 上的定位面。在输入表示装置3 0 7 的输入表示部3 0 3 的外侧, 而且是在输入表示部3 0 3 的画框领域的上部3 2 1 上, 如图4 9 (a)、(b) 所示配置轨道部3 0 4, 这样, 已往为了盖的开闭的铰链折叶部和轨道部上必须设置的横宽方向的领域就没有必要了, 因而可把横宽尺寸W限制到很小。

尽可能地减小便携式用电子机器主机3 0 1 的宽度, 使得用一只手更容易握住。因此, 提高了操作性。

如图4 9 (a)、(b) 所示, 由于在便携式用电子机器主机3 0 1 的开关3 0 6 间设置了轨道状的细长或圆锥状的支持突起部3 0 8, 以及设置在与该支持突起部3 0 8 相接的滑动盖3 0 2 上的定位面3 0 9, 当从滑动盖3 0 2 上面受到由假想线表示的力, 通过定位面3 0 9 被支持突起部3 0 8、3 0 8 A 阻止, 滑动盖3 0 2 并不弯曲, 同时, 也防止按到开关3 0 6。因此, 即使在滑动盖上加了过大的力, 也不会损坏滑动盖, 同时, 也不会有错按开关的情况, 提高了其耐久性和操作性。

图5 0 是表示轨道部端部的一部分图形模式图。

3 1 0 是装入便携式用电子机器主机3 0 1 的轨道部3 0 4 端部的开关杠杆。3 1 1 是与该开关杠杆连接的开闭方式转换开关。

按照滑动盖3 0 2 的开闭动作, 开关杠杆3 1 0 在箭头A 的方向被塞进, 与其连动开关方式转换开关3 1 1 被按压, 进行ON /OFF 动作。检测该信号, 按滑动盖的开闭不同而转换表示方式。开关杠杆3 1 0 配置在轨道沟中, 形成开关方式转换开关3 1 1 很难误动作的结构。

如图5 1 所示, 在不致损害滑动盖功能情况下, 使滑动盖3 0 2 有一部分切口。使用从该切口部3 1 2 可看到的输入表示部3 0 3, 生成并表示在从切口部3 1 2 可看到的小型表示面上的画面。反之, 当打开滑动盖时, 转换到表示面全部表示画面。另外, 如图5 2 所示, 若没有切口, 也可以使滑动盖的一部分为透明部3 1 3。

这样, 即使在关闭滑动盖3 0 2 时也可以进行便携式用电子机器的操作, 与开闭方式转换开关3 1 1 连动, 可根据滑动盖3 0 2 的开闭不同, 使便携式用电子机器的多目的利用成为可能, 达到了便携式用电子机器功能和操作性能

的提高。

图5 3 是设置在滑动盖3 0 2 和轨道部3 0 4 上的开闭保持突起部模式图。

3 1 4 是设置在便携式用电子机器主机3 0 1 的轨道部3 0 4 两端周围的开闭保持突起部。同样, 3 1 5 是设置在与开闭保持突起部3 1 4 相对的滑动盖3 0 2 的滑动突出部3 0 5 上的开闭保持突起部。

根据滑动盖3 0 2 的开闭动作, 开闭保持突起部3 1 4 和开关保持突起部3 1 5 在相互越过突起部的突出部分时有互相间的卡搭一声的感觉, 这样, 相互配合的突起部作为障碍物, 可以防止滑动盖3 0 2 和轨道部3 0 4 之间相对位置变化, 可保持打开及关闭滑动盖3 0 2 的位置。

图5 4 是与开闭保持突起部3 1 4 、3 1 5 不同的另外一种防止脱落的突起部模式图。

图中, 3 1 6 是设置在轨道部3 0 4 一端的防止脱落突起部。图5 5 表示该防止脱落突起部3 1 6 的断面形状。

防止脱落突起部3 1 6 的断面如图5 5 所示, 其一端具有从左边接近滑动盖3 0 2 的滑动突出部3 0 5 并可被越过的比较缓的倾斜角度A; 其另一端具有从右边接近滑动突出部3 0 5 并接近由不能被越过的障碍形成的直角的大锥度角度B。

开始滑动盖未安装时, 如图5 5 所示, 滑动盖3 0 2 从接近倾斜角度A 的方向并入到便携式用电子机器主机3 0 1 的轨道部3 0 4 , 并予安装。此后, 在滑动盖3 0 2 打开时, 按接近倾斜角度B 动作。但是, 限制了破坏式异常力未起作用, 则滑动盖3 0 2 被阻挡在防止脱落突起部3 1 6 的倾斜角度B 的障碍处, 以上动作就不会有了。

这样, 在滑动盖3 0 2 开闭时的各个位置, 以开闭保持突起部3 1 4 和开闭保持突起部3 1 5 的相互关系, 保持着滑动盖3 0 2 , 不会有自然不吻合情况。在配合操作上, 会有卡搭一声的感觉。由于具有前述防止脱落突起部3 1 6 的形状结构, 因此, 在滑动盖3 0 2 操作时, 不会从便携式用电子机器主机3 0 1 脱落。由于取得了这一效果, 则提高了便携式用电子机器的操作性。

图5 6 是表明滑动盖形状的模式图。

图5 7 是其断面图。

3 1 7 是设置在与便携式用电子机器主机3 0 1 的轨道部3 0 4 连接的滑

动突出部3 0 5 内侧的滑动辅助突起部，使得滑动盖3 0 2 开闭动作时有适度的阻力感。

3 1 8 是设置在滑动盖3 0 2 表面的凹凸部，握的时候，手指固定在可触及的周边，同时也有图案设计的作用。

握着便携式用电子机器主机3 0 1 时，使手指触及的凹凸部3 1 8 适合手的动作，以进行滑动盖3 0 2 的开闭动作。而且，由于滑动动作辅助突起部3 1 7 的作用，可使滑动盖3 0 2 不松动地滑动工作。

因此，依靠滑动盖3 0 2 的凹凸部3 1 8 和滑动动作辅助突起部3 1 7 ，可用手指简单进行滑动盖3 0 2 的开闭操作，其动作是圆滑的，提高了便携式用电子机器的操作性能。

如上所述，本实施例的目的是提高具有滑动盖的便携式用电子机器的操作性，已经说明了设置了保护输入表示部的滑动盖的装配结构。

本实施例的便携式用电子机器，在便携式用电子机器主机上具有轨道部，当关闭滑动盖时，复盖输入表示部，当打开滑动盖时，复盖开关。为了不增加主机的横宽，轨道部装配在输入表示部的画框领域。在主机上设有支持突起部，在滑动盖上设有定位面。另外，在轨道部的一部分上设有检测滑动盖开闭方式的开关，在滑动盖的一部分上打开了一个切口，使滑动盖的该部分为透明窗，因此，在关闭滑动盖时，也可以提高其功能。还设有保持滑动盖开闭位置的开闭保持突起部，滑动盖设有防止脱落的脱落防止突起部，又附加了滑动动作辅助突起部，可使其滑动动作不松动地圆滑进行。

本实施例的便携式用电子机器，其宽度狭小可用一只手进行滑动盖的操作；可防止误按开关；可而受加在滑动盖上的外力；还具有检测滑动盖开闭状态的功能。另外，还保持了滑动盖的开闭位置，使其不脱落，滑动盖可圆滑动作。

如上所述，本发明由于采用了滑动式盖，因此在打电话时可用一只手容易地进行盖的开闭，而且，由于可根据盖的位置变更表示部件的表示领域的大小以及表示信息的方向，因此，可根据盖的位置灵活应用便携式信息终端装置。

根据本发明，从电话机方式转换到信息终端方式时，可自动决定表示的应用画面。因此，可减少操作次数，减少表示所需画面的等待时间。

根据本发明，可按照迁移表决定从电话机方式转换到信息终端方式时的转换画面。

根据本发明，使用用户信息可决定转换画面。

根据本发明，按照履历信息可决定转换画面。

根据本发明，按照通话记录信息可决定转换画面。

根据本发明，可在应用之间转换数据，当从一种应用转换到另一种应用时，不必改变输入数据，用户的使用更为方便。

根据本发明，不管盖的位置如何，都可以打电话，因此可减少盖的开闭操作次数。用户的使用更为方便。

根据本发明，可从便携式信息终端装置输入并发送予定的必要信息。

根据本发明，无论用电话机方式和信息终端方式的哪一种方式，都可实行同样的应用，可随时选择使用方便的方法。

根据本发明，从信息终端方式转换到电话机方式时，可对表示的信息进行去除选择，因此，可减少信息的表示量。

根据本发明，在电话机方式，限定了在信息终端方式的应用或者减少了表示的信息量。

根据本发明的便携式信息终端装置，在主机上设有表示窗以及带有开关按钮的门，具有检测该门开闭的部件，当关闭门作为电话使用时和打开门使用信息处理功能时，都用各自的软件·模块进行用户接口控制，因此，可以最恰当地进行闭盖时的画面表示和开盖时的画面表示。

根据本发明，可安全地使用共有数据。

根据本发明，当关闭门时，可把显示器的画面表示转换到纵向表示。

根据本发明，在开盖时，可使用大型显示器的全部，用图示用户接口 (GUI) 操作，因此，即使在扩大信息处理功能的情况下，也不需增加按钮，降低了装置的成本和尺寸。

根据本发明，当打开门时，可把显示器的画面表示转换到横向表示。

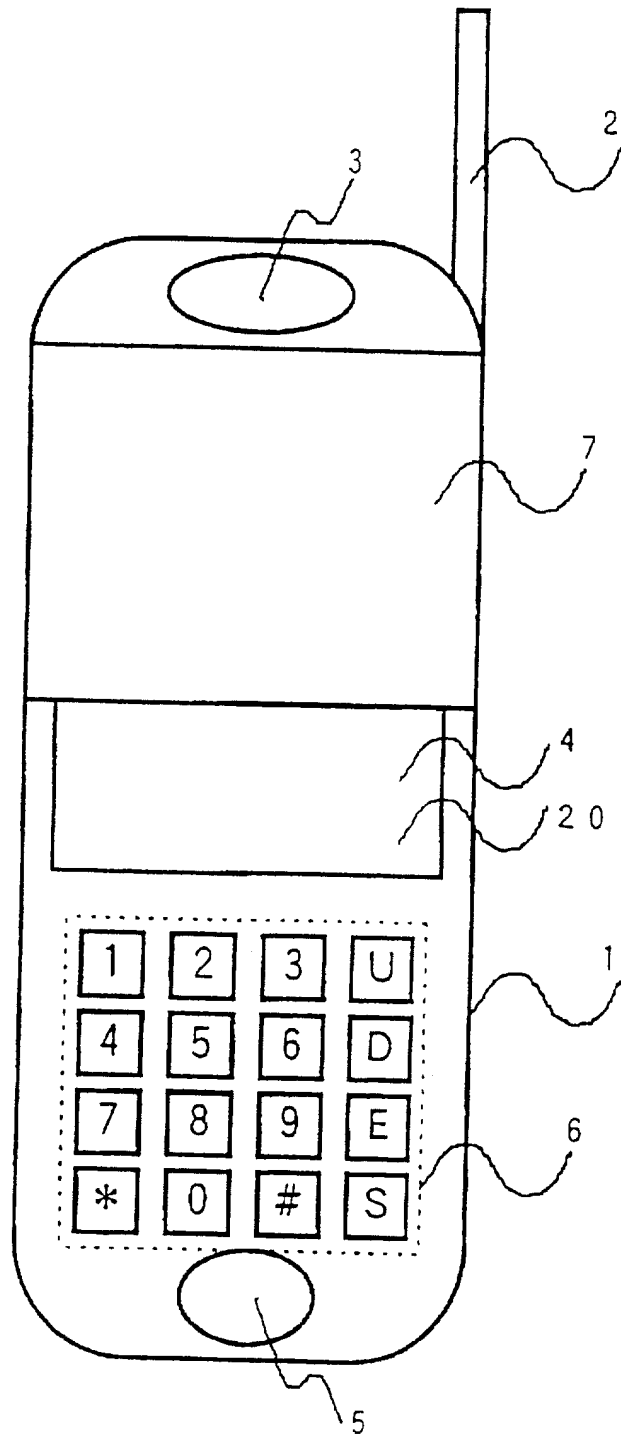


图 1

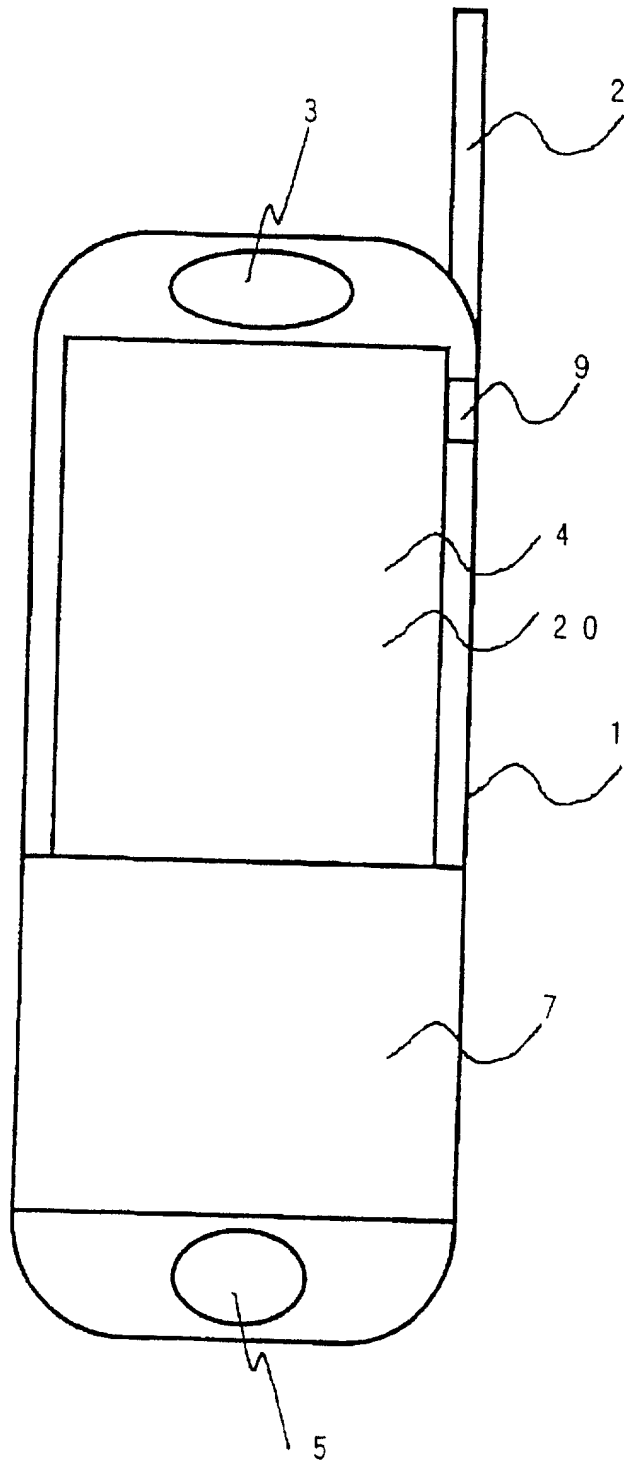


图 2

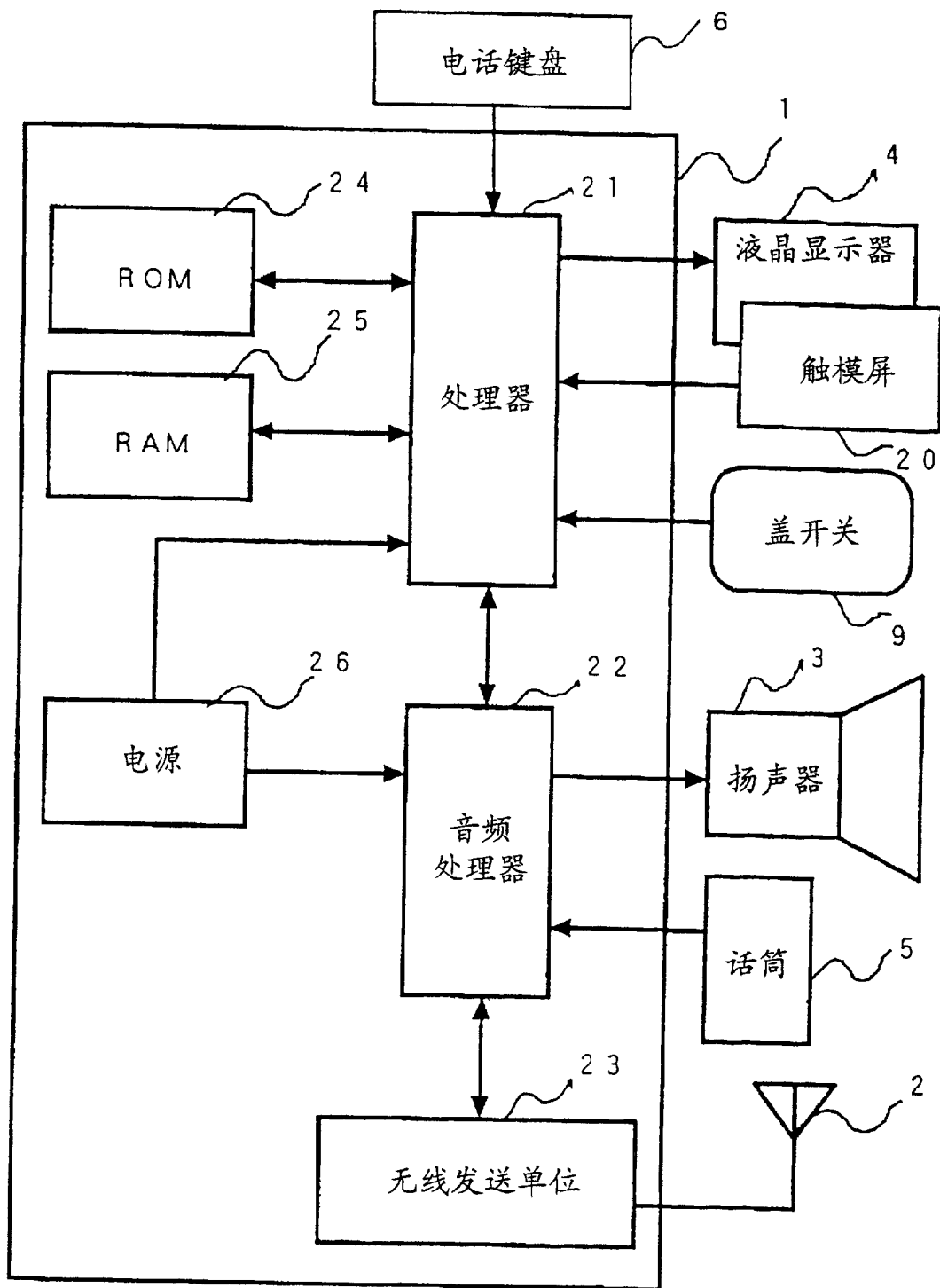


图 3

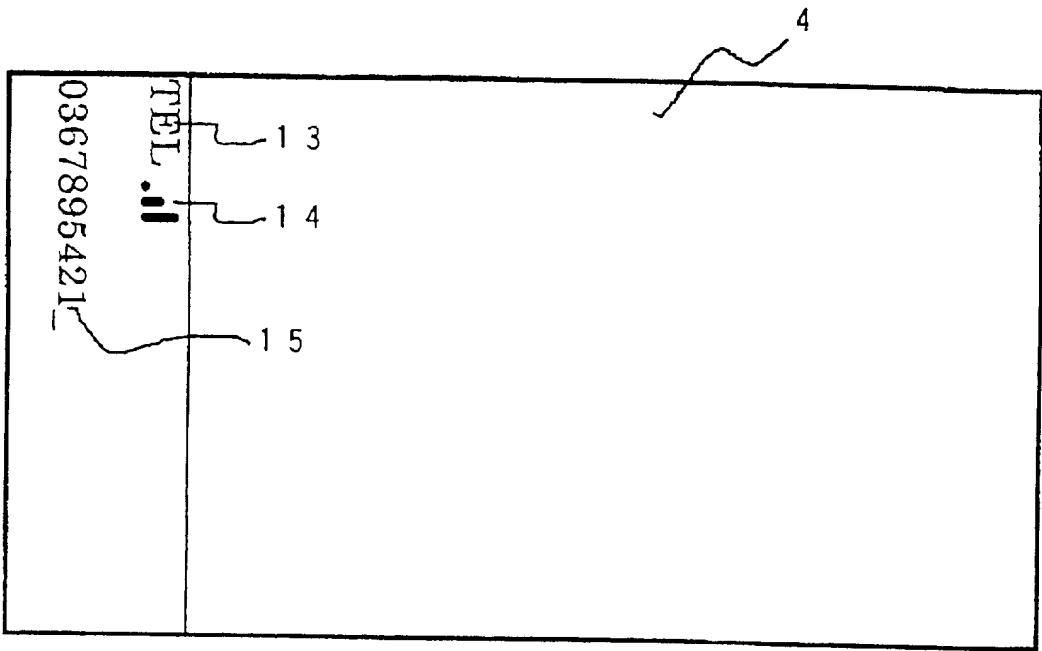


图 4

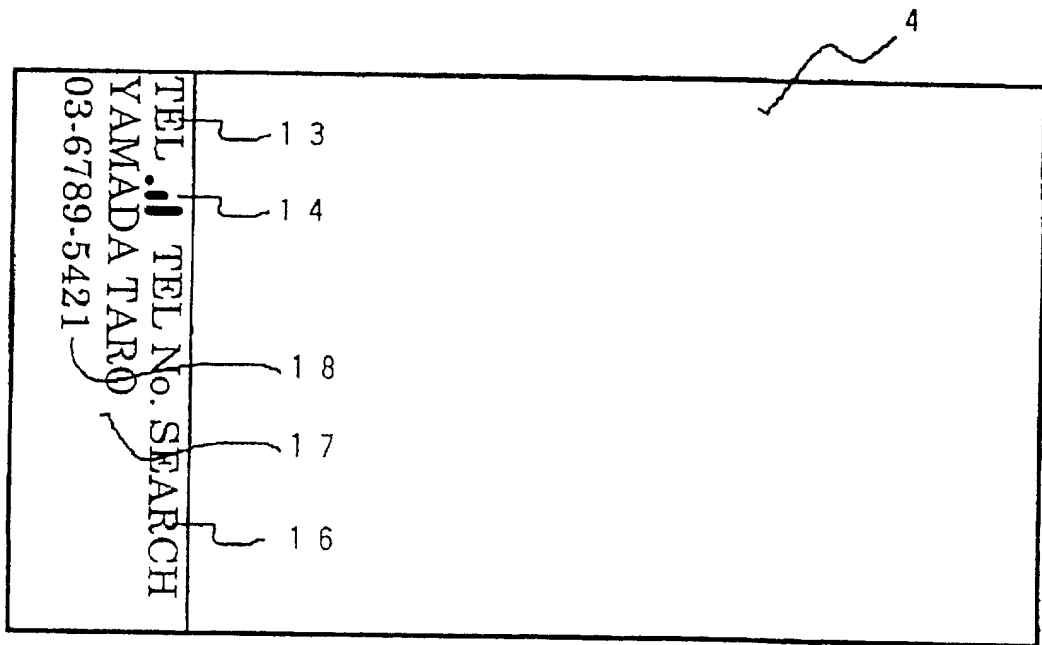


图 5

27 4

あ	松井 一郎 (MATSUI ICHIRO)	△	や
か	松浦 次郎 (MATSUURA JIRO)	□	ら
さ	松江 三郎 (MATSUE SABURO)		わ
た	松岡 四郎 (MATSUOKA SHIRO)		A
な	松川 五郎 (MATSUKAWA GORO)		B
は	松島 六郎 (MATSUSHIMA ROKURO)		C
ま	松村 七郎 (MATSUMURA SHICHIRO)		D
△	松本 八郎 (MATSUMOTOH HACHIRO)		▽
△	<input type="checkbox"/> 細目 <input type="checkbox"/> 通话记录 <input type="checkbox"/> 笔记本 <input type="checkbox"/> 一览表 <input checked="" type="checkbox"/> 地址录 <input type="checkbox"/> 电话	▽	

28 30 28

图 6

27 4

あ	姓名: 松浦 次郎 (MATSUURA JIRO)	△	や
か	自宅地址: 〒247 鎌仓市鎌仓 1 - 1 - 1 鎌仓大厦 100	□	ら
さ	自宅电话: (0467)11-2222		わ
た	工作单位名称: 东京电机株式会社		A
な	部署·职位: 开发部 开发课 课长		B
は	工作单位地址: 〒100 东京都东京区东京 9 - 9 - 9		C
ま	工作单位电话: (03)3333-4444		D
△	工作单位 FAX: (03)7777-6666		▽
△	<input type="checkbox"/> 姓名表 <input type="checkbox"/> 通话记录 <input type="checkbox"/> 笔记本 <input type="checkbox"/> 一览表 <input checked="" type="checkbox"/> 地址录 <input type="checkbox"/> 电话	▽	

28 30 28

图 7

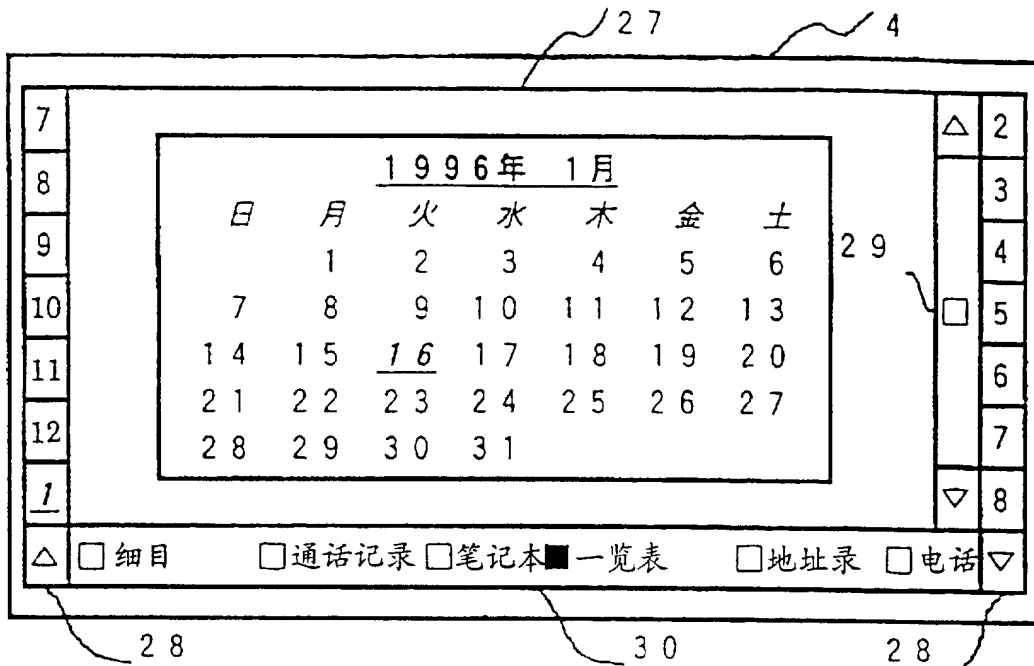


图 8

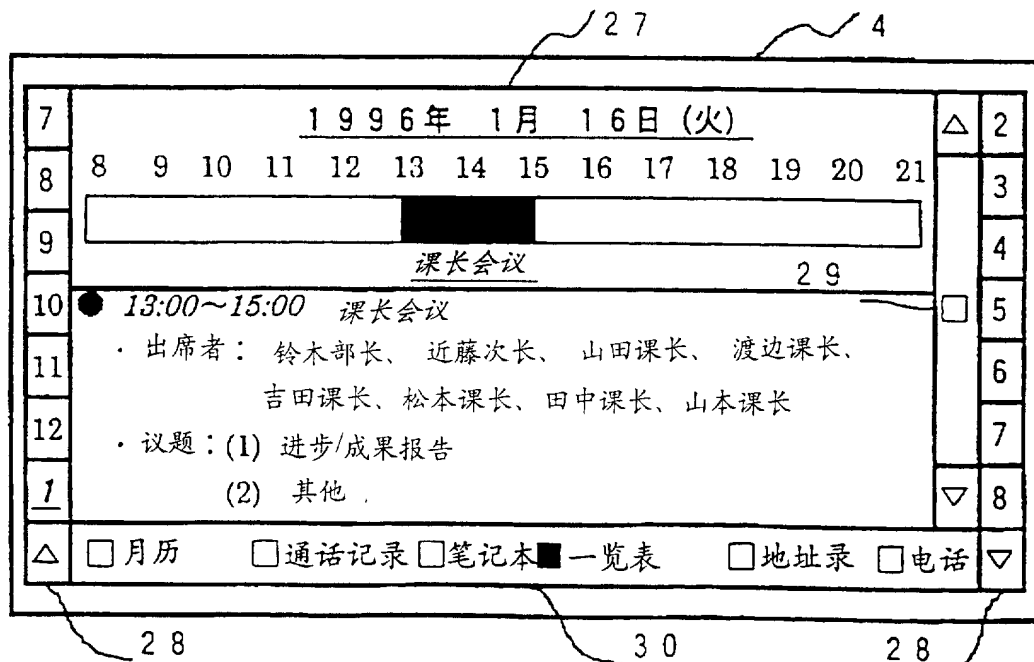


图 9

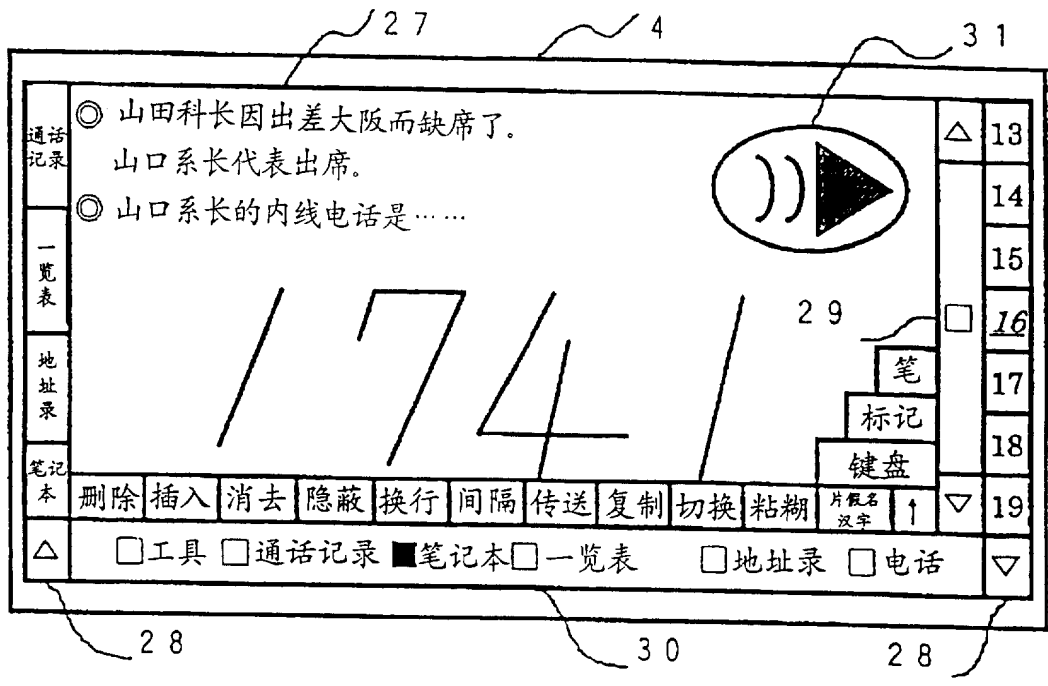


图 10

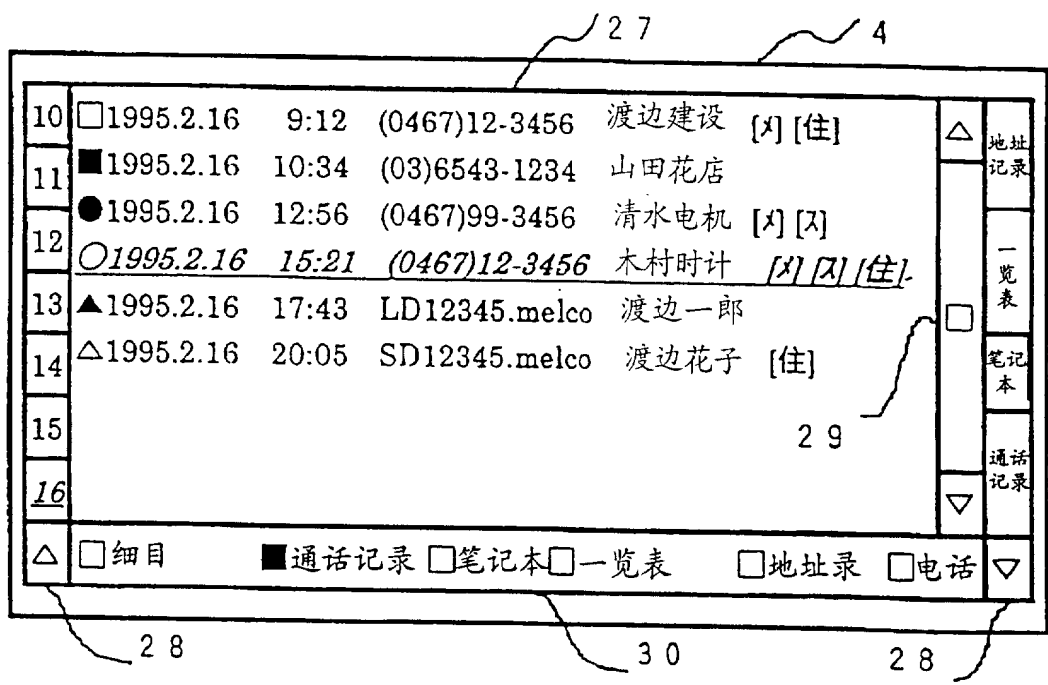


图 11

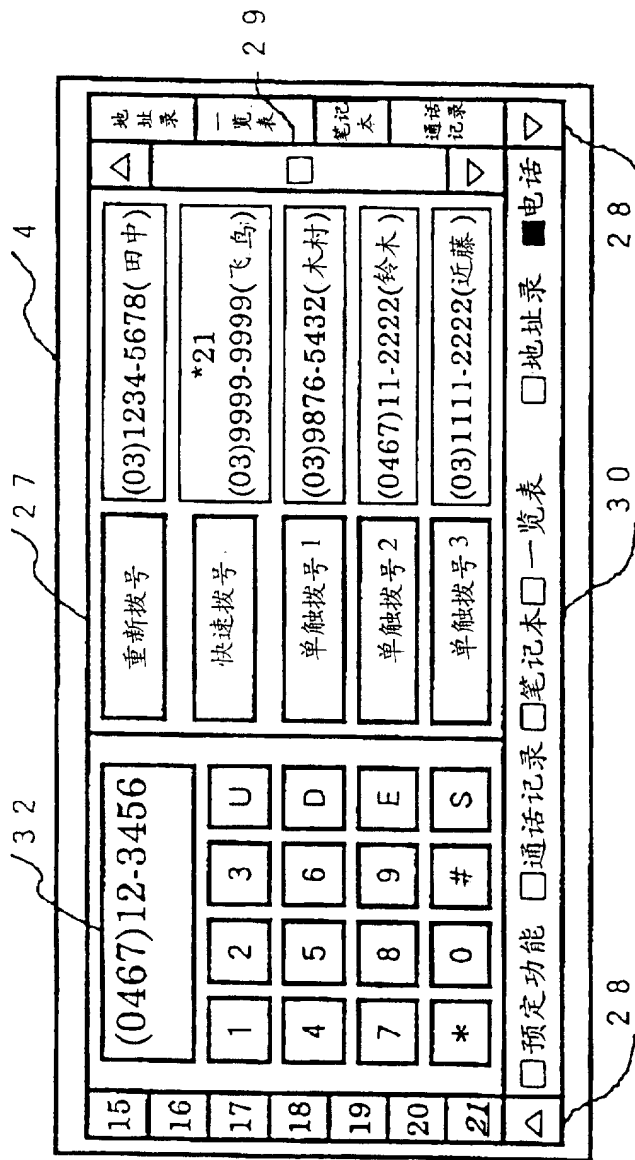


图 12

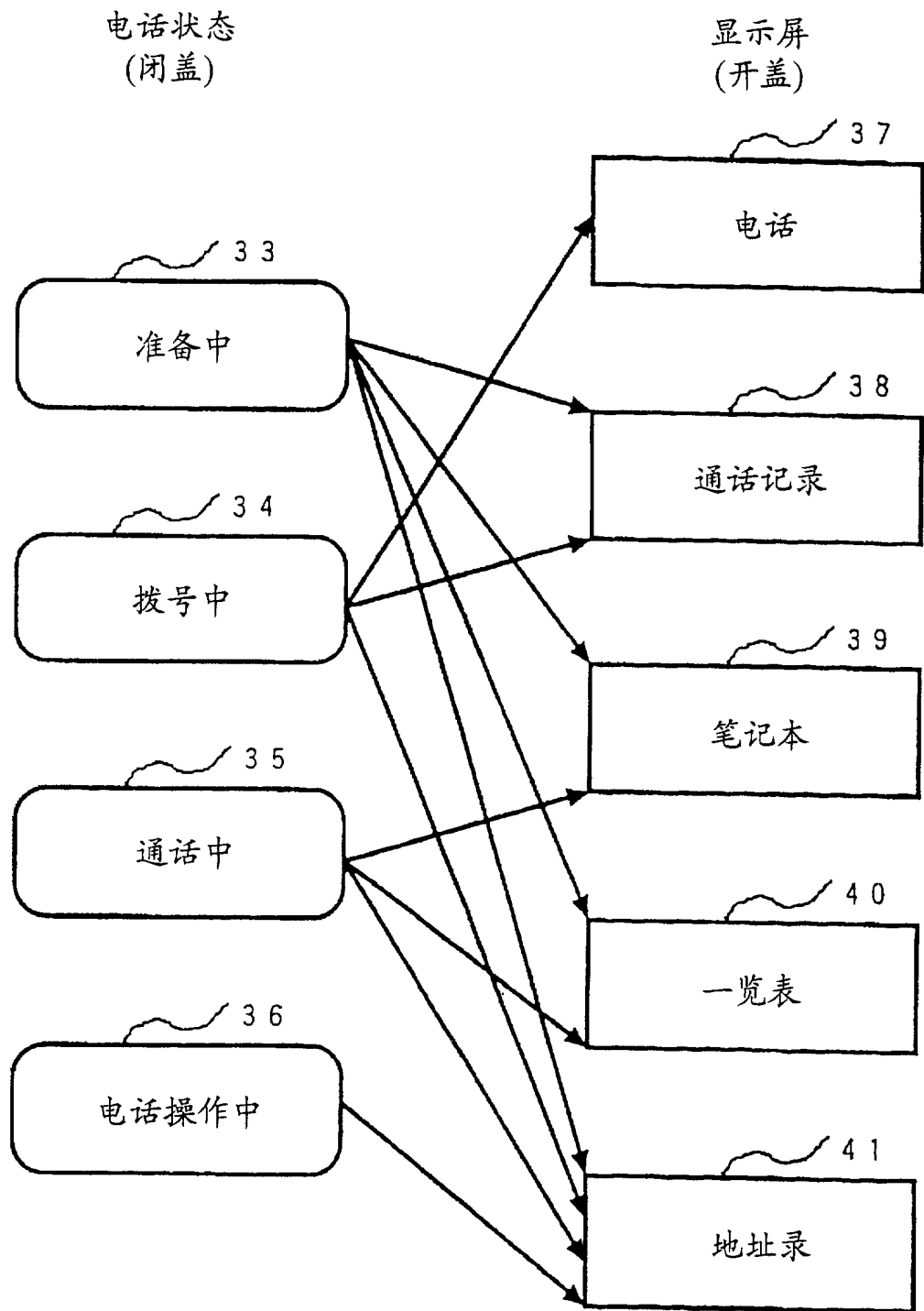


图 13

电话状态(闭盖)	转移状态	后续屏(开盖)
准备中33	用户设定	用户设定屏
准备中33	履历设定	履历设定屏
准备中33	无设定	地址录屏
拨号中34	用户设定	用户设定屏
拨号中34	无用户设定	电话屏
通话中35	用户设定	用户设定屏
通话中35	对应通话记录	通话记录设定屏
通话中35	履历设定	履历设定屏
通话中35	无设定	笔记本屏
电话操作中36	用户设定	用户设定屏
电话操作中36	无用户设定	地址录屏

图 14

电话状态(闭盖) 47	后续屏(开盖) 48
准备中33	—
拨号中34	通话记录屏38
通话中35	—
电话操作中36	通话记录屏38

46

图 15

履历	50 电话状态(闭盖)	51 转移方向	52 屏(开盖)	53
9	准备中33	→	—	
8	准备中33	←	一览表40	
7	电话操作中36	→	通话记录38	
6	准备中33	←	地址录41	
5	准备中33	→	一览表40	
4	拨号中34	←	电话37	
3	准备中33	→	笔记本39	
2	通话中35	←	通话记录38	
1	准备中33	→	笔记本39	

49

图 16

符号	通话时间和日期	电话号码	对方	地址1	符号1	地址2	符号2	地址3	符号3
□	1995.2.16/9:12	(0467)12-3456	渡邊建設	30100	[×]	10010	[住]	-	-
■	1995.2.16/10:34	(03)6543-1234	山田花店	-	-	-	-	-	-
●	1995.2.16/12:56	(0467)99-3456	清水電機	30200	[×]	20220	[×]	-	-
○	1995.2.16/15:21	(0467)12-3456	木村時計	10120	[住]	20440	[×]	30300	[×]
▲	1996.2.16/17:43	LD12345.melco	渡邊一郎	-	-	-	-	-	-
△	1996.2.16/20:05	SD12345.melco	渡邊花子	10230	[住]	-	-	-	-

图 17

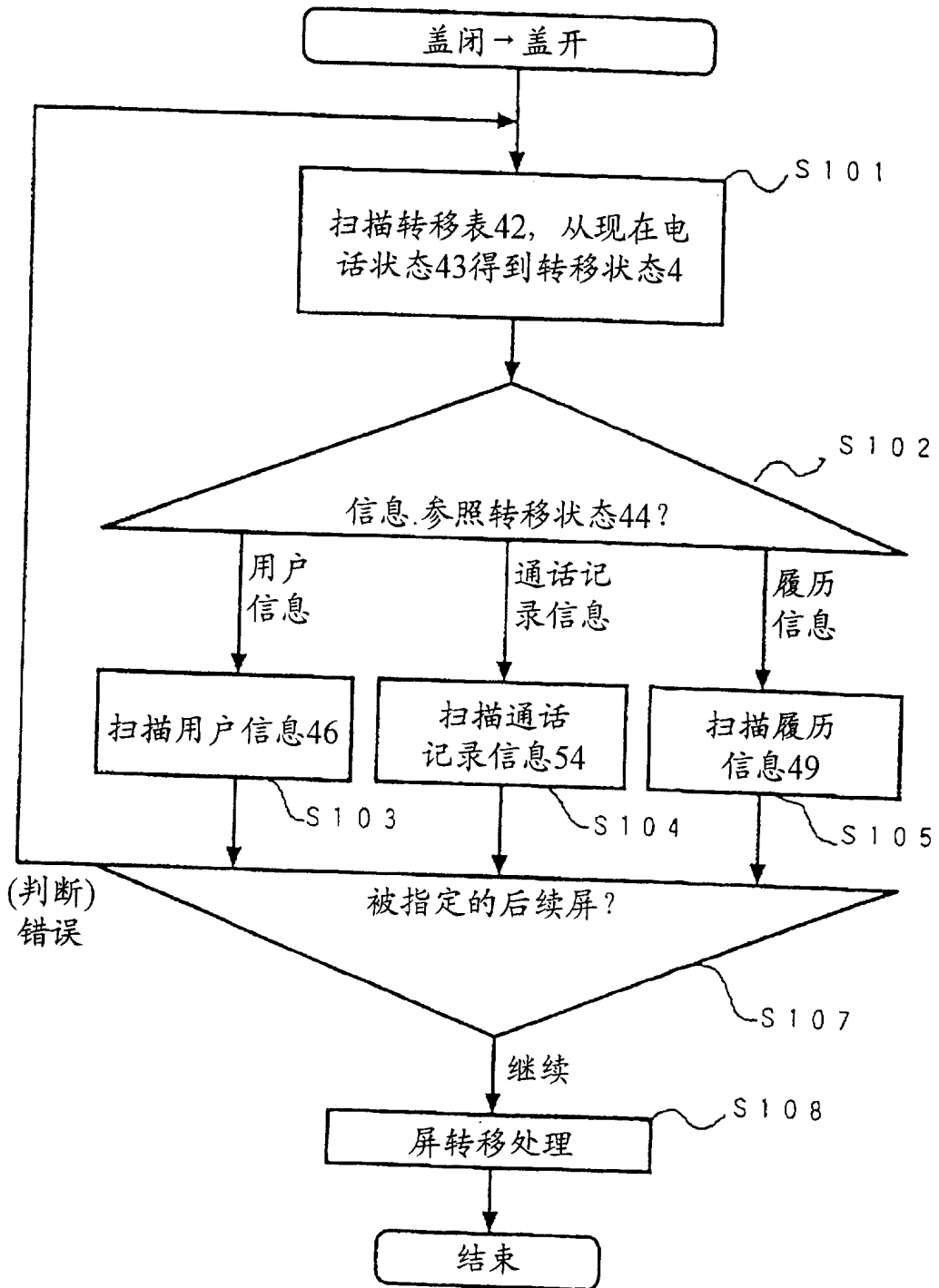


图 18

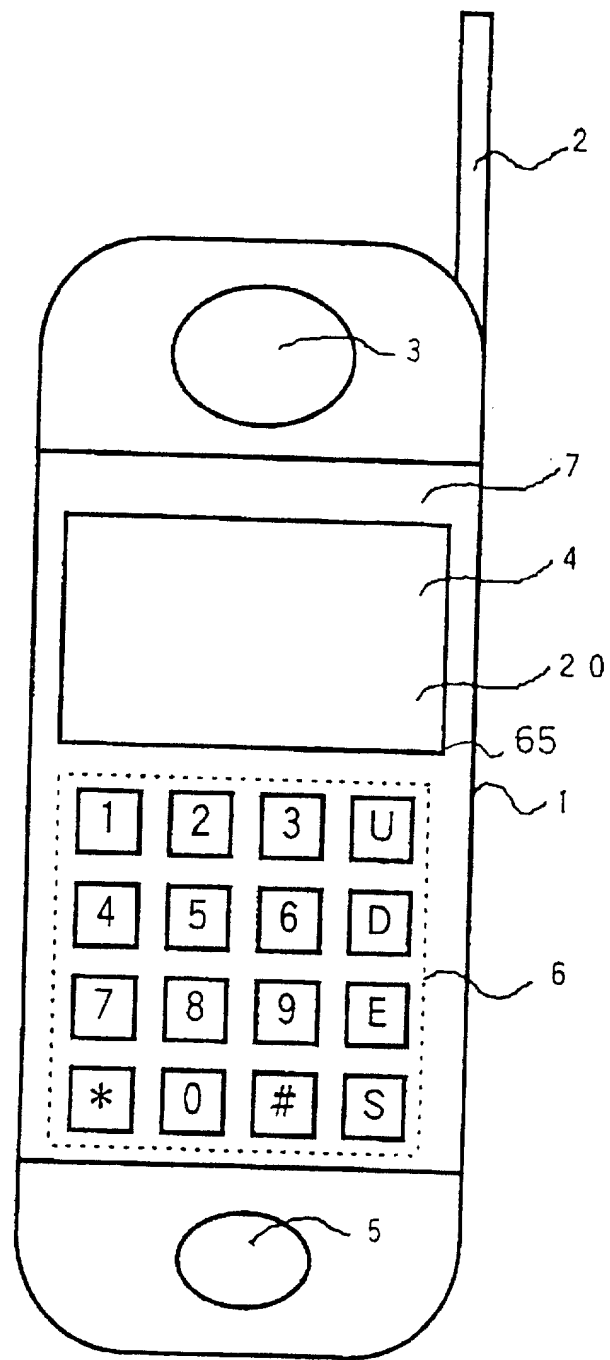


图 19

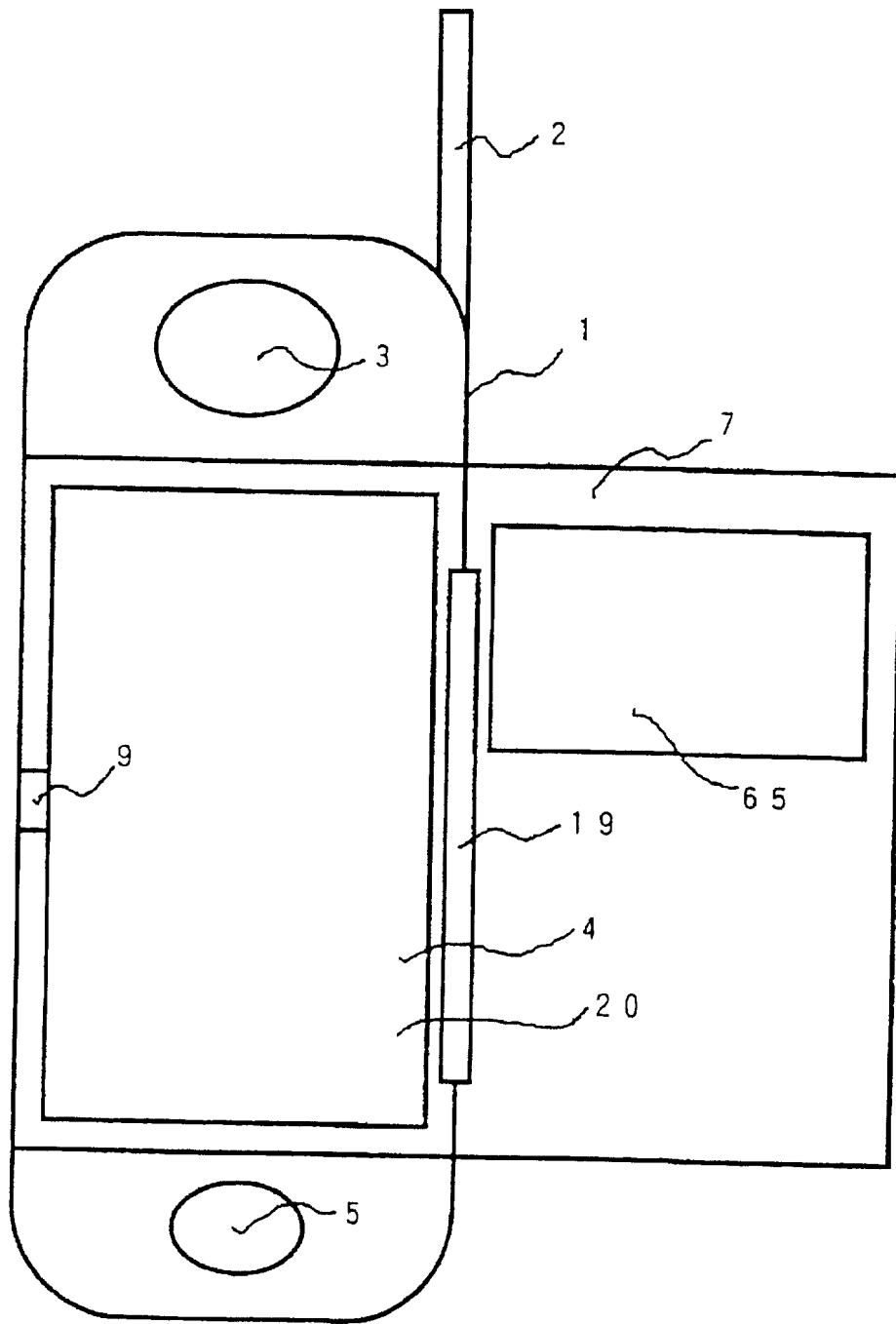


图 20

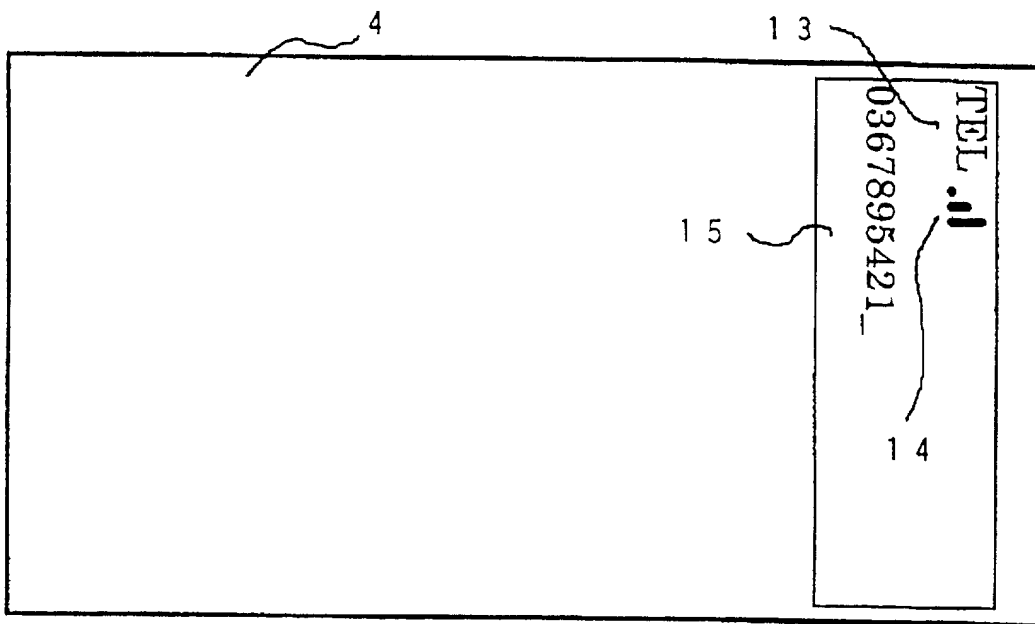


图 21

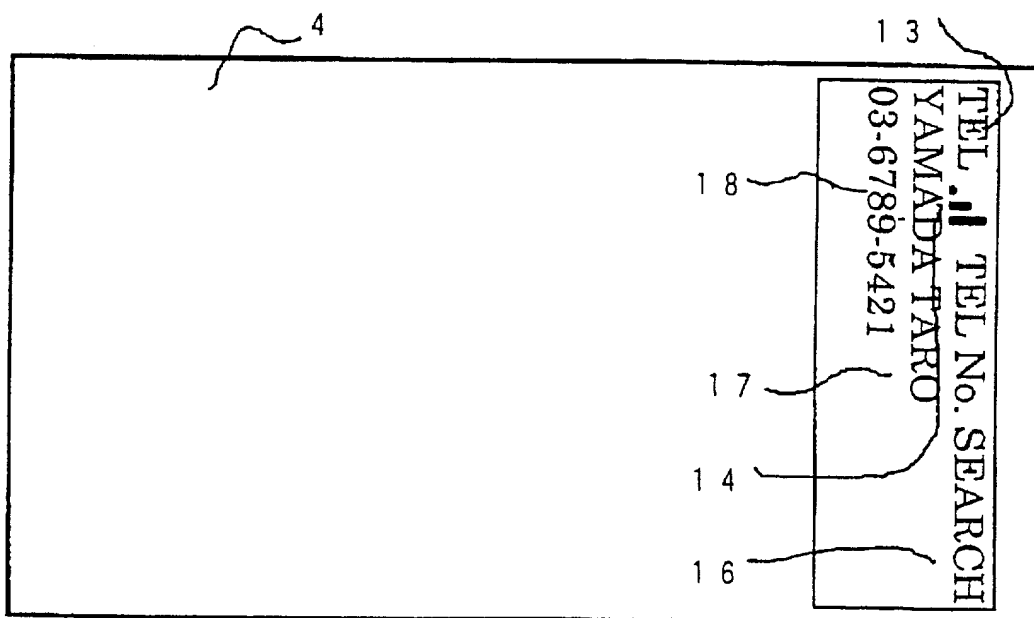


图 22

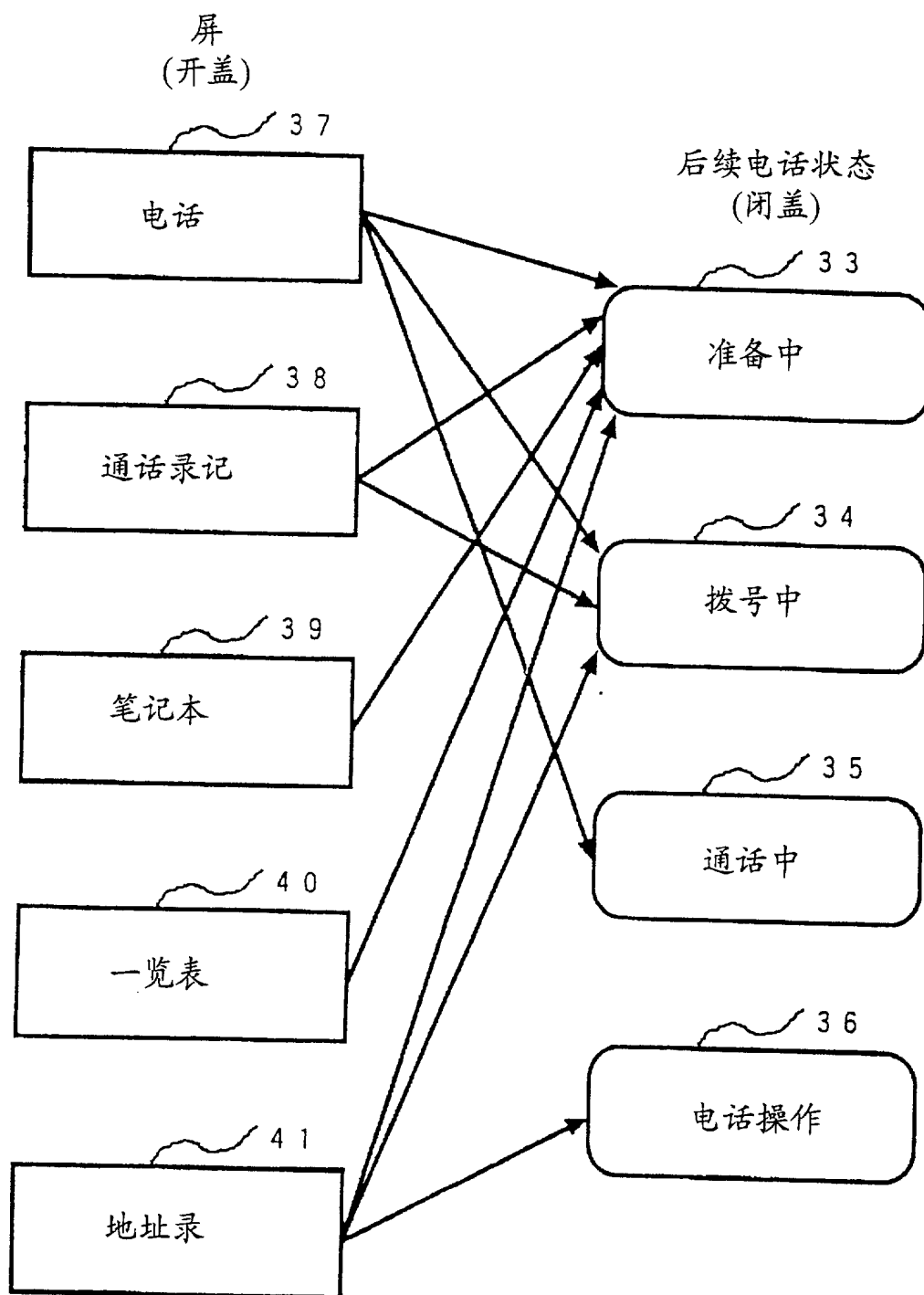


图 23

15	04671234_					重新拨号	(03)1234-5678(田中)	地址录
16						快速拨号	*21	一览表
17	1	2	3	U			(03)9999-9999(飞鸟)	笔记本
18	4	5	6	D		单触拨号 1	(03)9876-5432(木村)	通话记录
19	7	8	9	E		单触拨号 2	(0467)11-2222(铃木)	
20	*	0	#	S		单触拨号 3	(03)1111-2222(近藤)	
21								
△	<input type="checkbox"/> 予定功能 <input type="checkbox"/> 通话记录 <input type="checkbox"/> 笔记本 <input type="checkbox"/> 一览表 <input type="checkbox"/> 地址录 <input checked="" type="checkbox"/> 电话							

32 (points to 04671234_)
 27 (points to 重新拨号)
 4 (points to (03)1234-5678(田中))
 29 (points to 地址录)
 28 (points to 电话)
 30 (points to 一览表)
 28 (points to 电话)

图 24

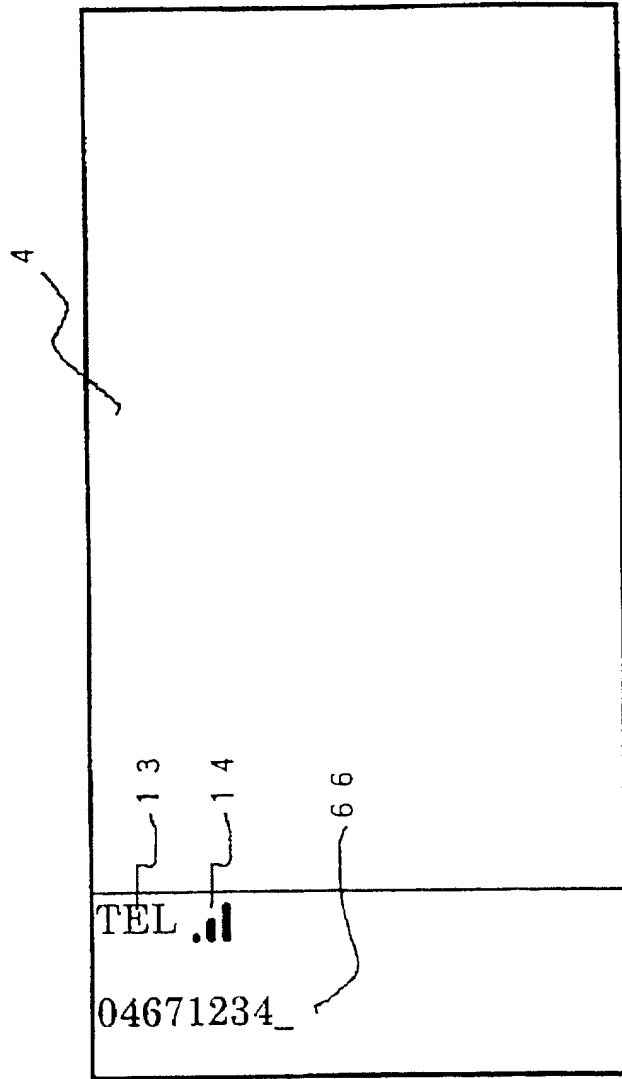


图 25

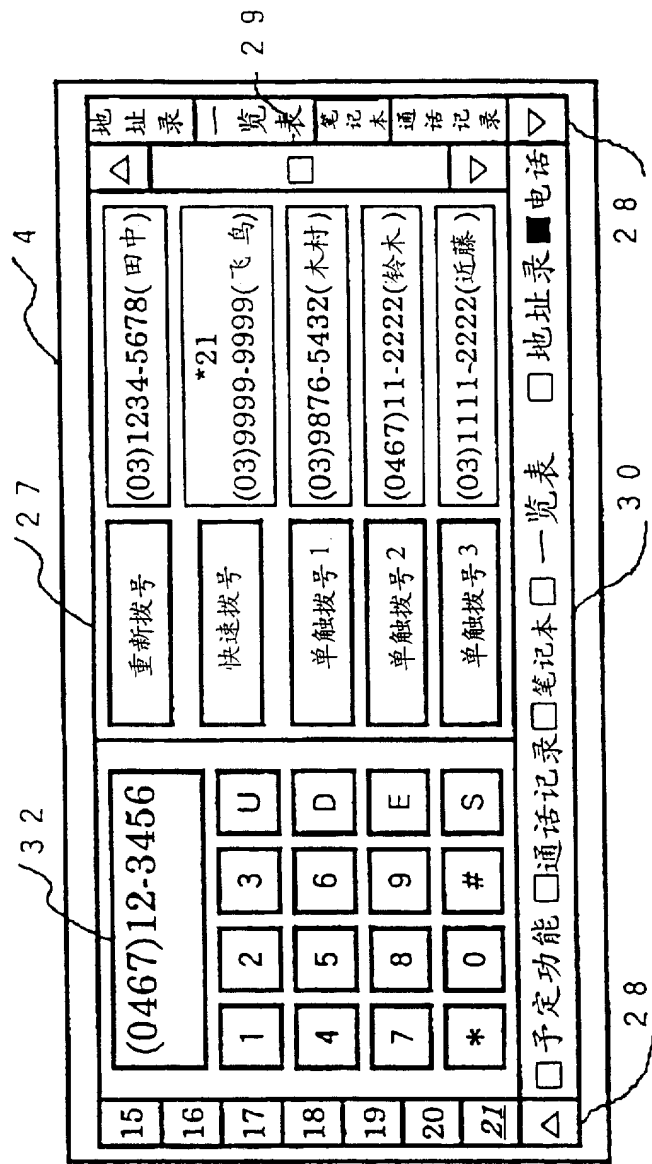


图 26

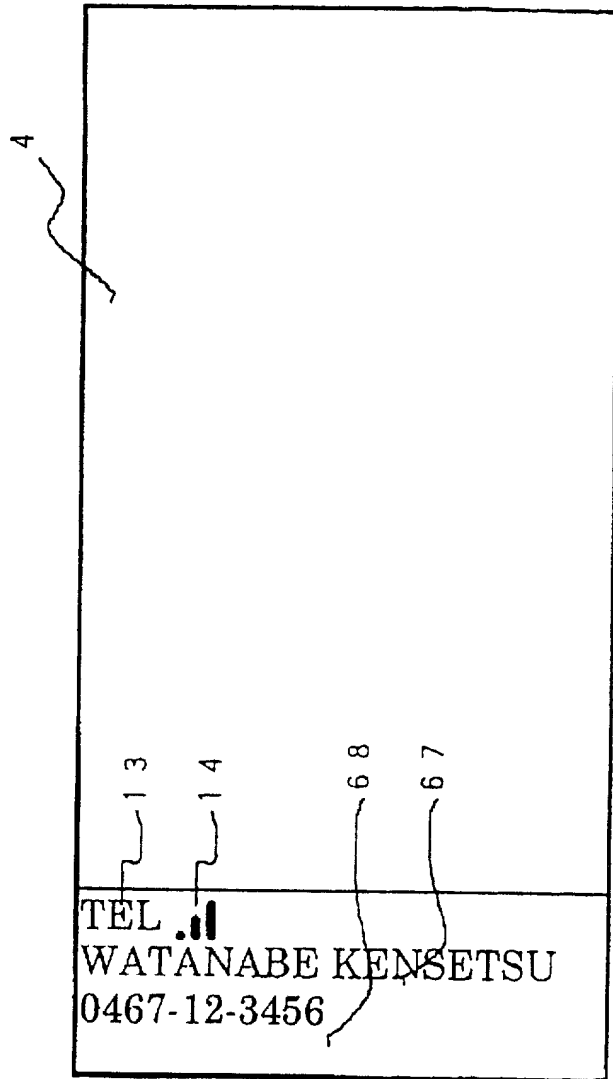


图 27

27 4

あ	姓名: 松浦 次郎 (MATSUURA JIRO)	△	や
か	自宅地址: 〒247 鎌仓市鎌仓 1-1-1 鎌仓大厦 100		ら
	自宅电话: (0467)11-2222		わ
さ	自宅 FAX: (0467)99-8888		A
た	工作单位名称: 东京电机株式会社	29	B
な	部署・职位: 开发部 开发课 课长		C
は	工作单位地址: 〒100 东京都东京区东京 9-9-9		D
	工作单位电话: (03)3333-4444		
ま	工作单位 FAX: (03)7777-6666	▽	
△	<input type="checkbox"/> 姓名表 <input type="checkbox"/> 通话记录 <input type="checkbox"/> 笔记本 <input type="checkbox"/> 一览表 <input checked="" type="checkbox"/> 地址录 <input type="checkbox"/> 电话	▽	

28 30 28

图 28

4

TEL. ■	13
MATSUURA JIRO	14
TEL No. SEARCH	70
0467-11-2222	69
	16

图 29

姓名 ⁷¹ (内のみ)	自宅地址 ⁷²	自宅电路 ⁷³ (*)	自宅 FAX ⁷⁴	公司名称 ⁷⁵
部门位置	机关地址	机关电话	机关 FAX	FW&BW 指示字
⁷⁶	⁷⁷	⁷⁸	⁷⁹	⁸⁰
松井 一郎(MATSUI ICHIRO)				
松浦 次郎 (MATSUURA JIRO)	〒247 鎌仓市鎌仓 1-1-1 鎌仓大厦 100	(0467)11- 2222	(0467)99- 8888	东京电机株 式会社
开发部开发课 课长	〒100 东京都东京 区东京 9-9-9	(03)3333- 4444	(03)7777- 6666	10600 11200
松江 三郎(MATSUE SABRO)				
松冈 四郎 (MATSUOKA SHIRO)				
松川 五郎 (MATSUKAWA GORO)				
松岛 六郎 (MATSUSHIMA ROKURO)				
松村 七郎 (MATSUMURA SHICHIRO)				
松本 八郎 (MATSUMOTOH HACHIRO)				
松山 九郎 (MATSUYAMA KURO)				

图 30

あ か さ た な は ま

日本鉄道会社席予約

上车站 月 日 列车名 号

下车站

列车类别 席位类别

大人 枚 小孩 枚

细目 通话记录 笔记本 一览表 地址录 电话

牧场

 座席

 床

や ら わ A B C D

27 4 81 29 82 28 30 28

图 31

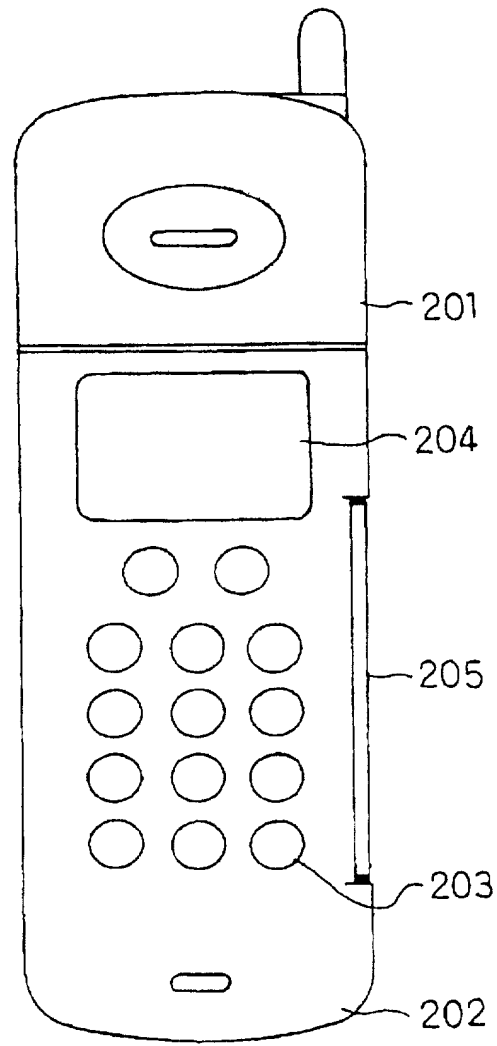


图 32

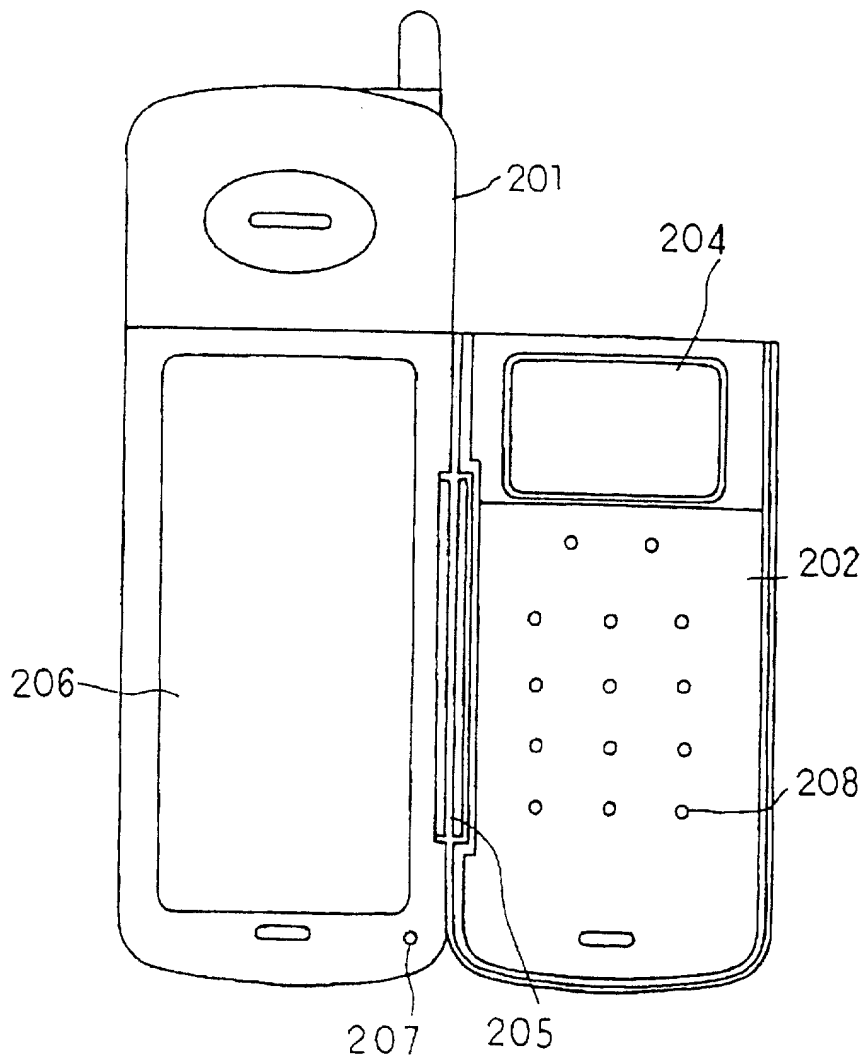


图 33

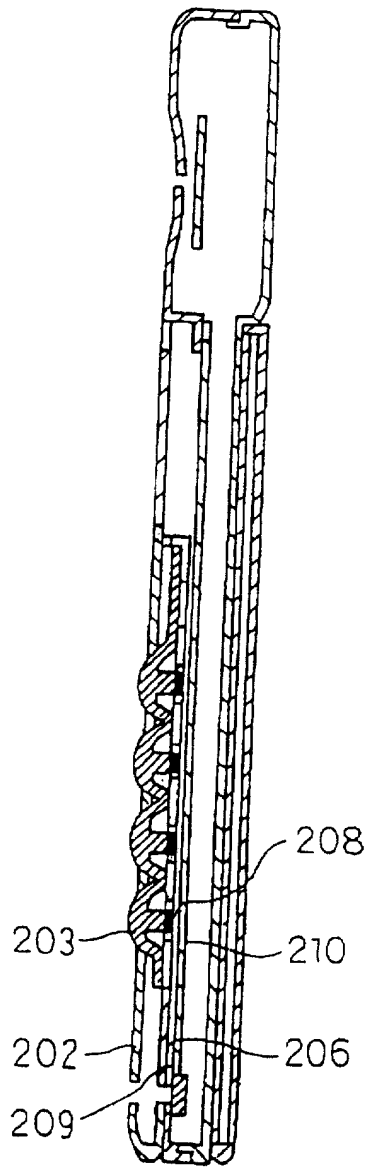


图 34

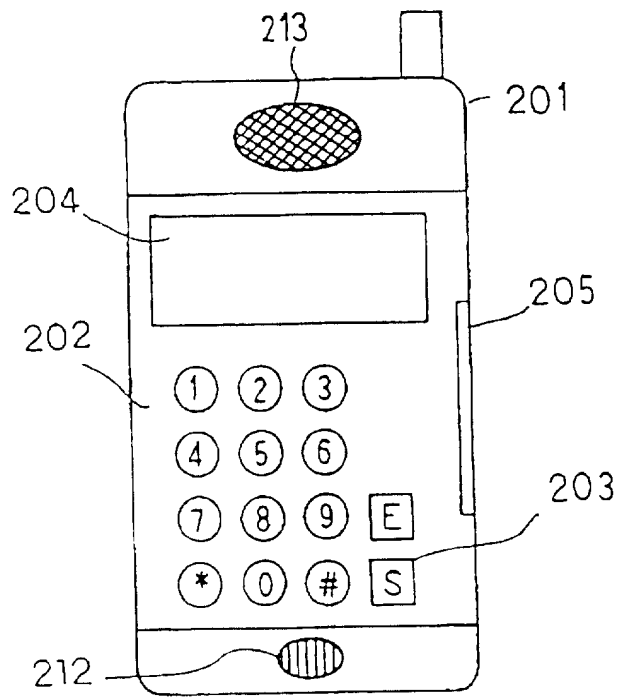


图 35

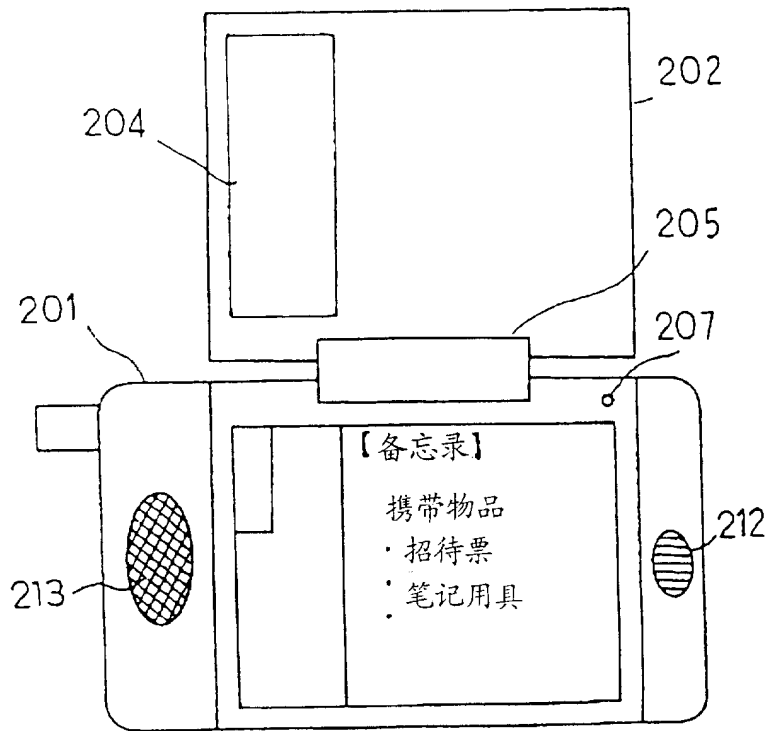


图 36

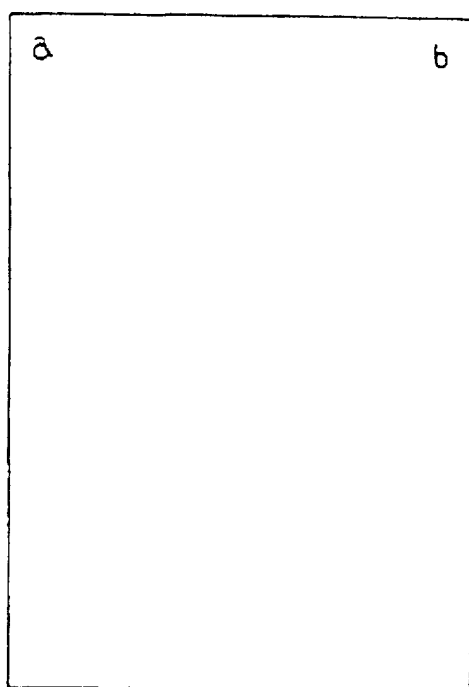


图 37

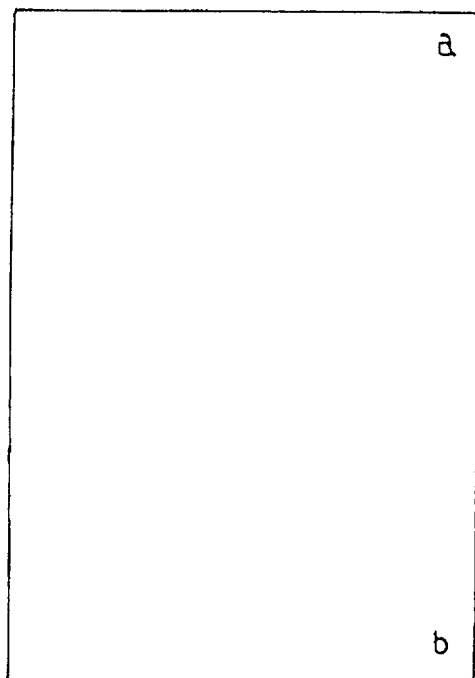


图 38

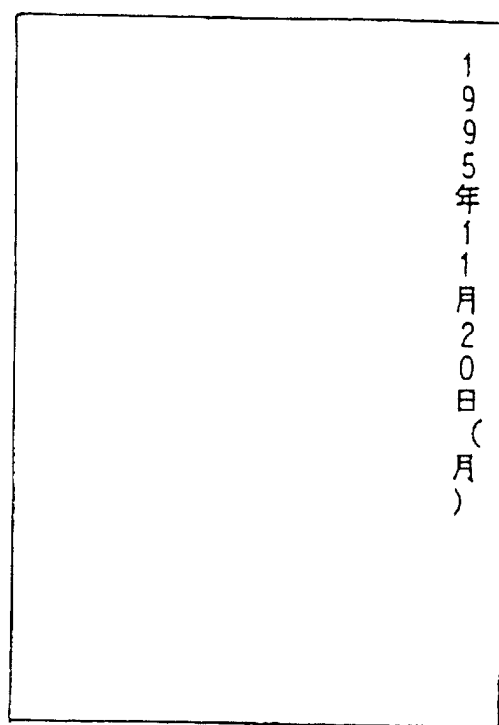


图 39

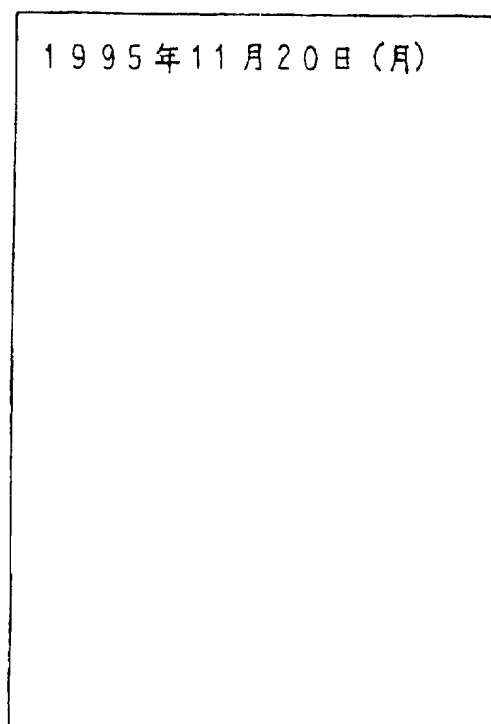


图 40

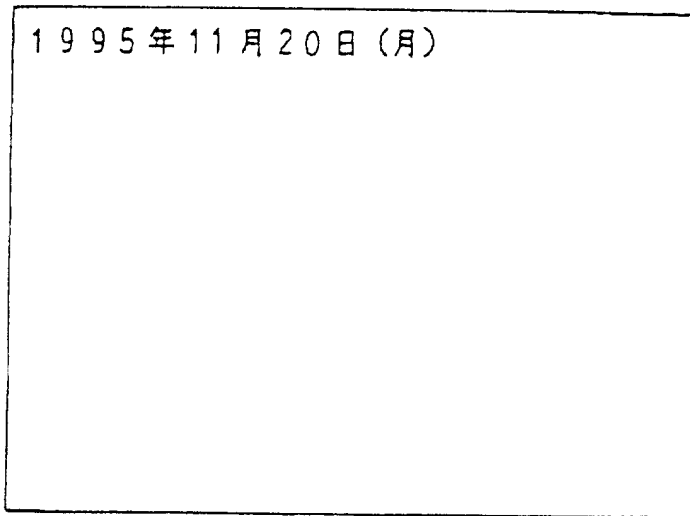


图 41

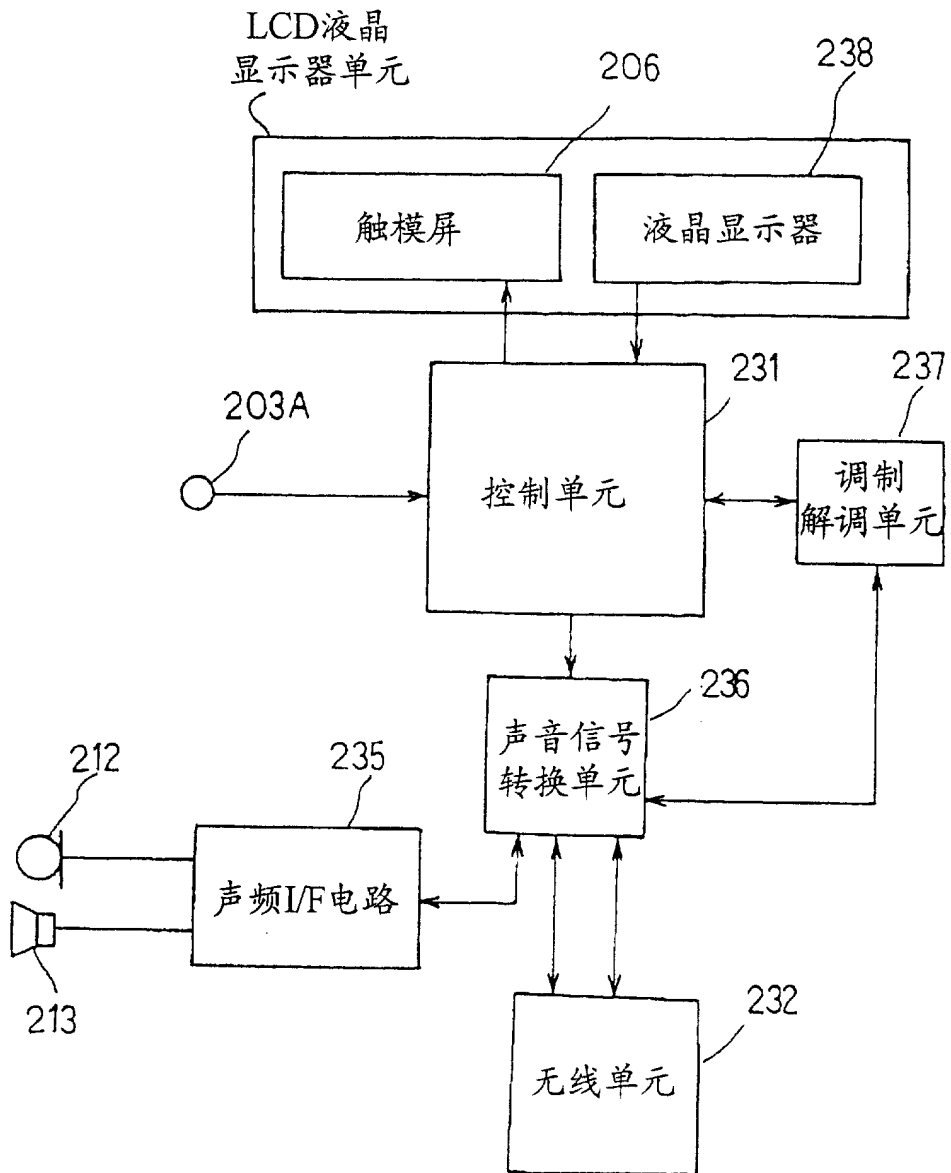


图 42

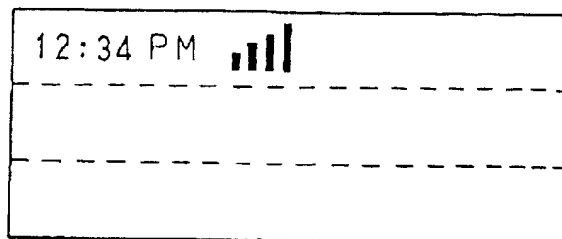


图 43

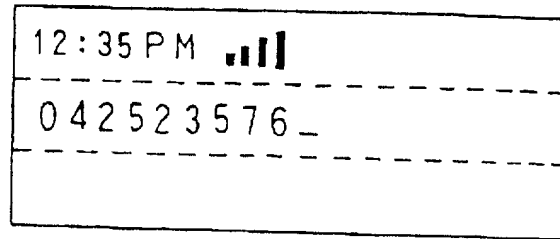


图 44

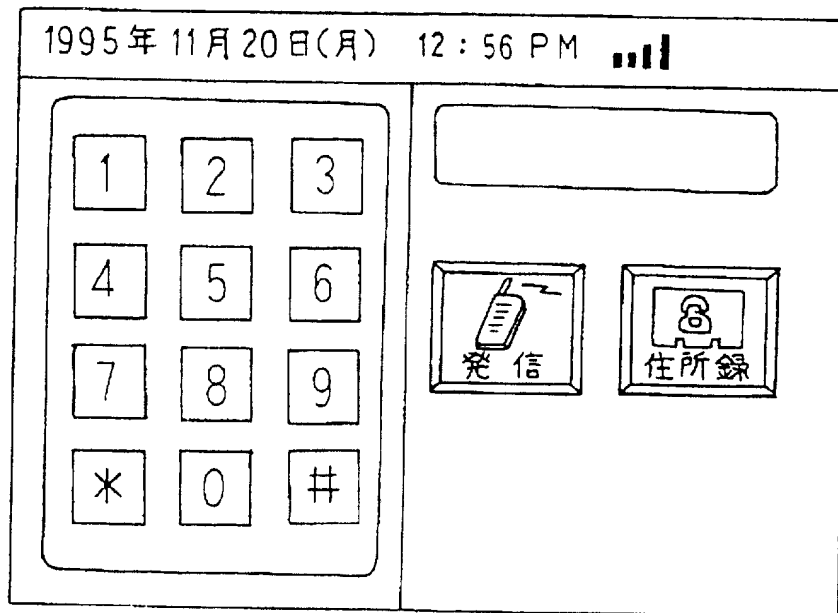


图 45

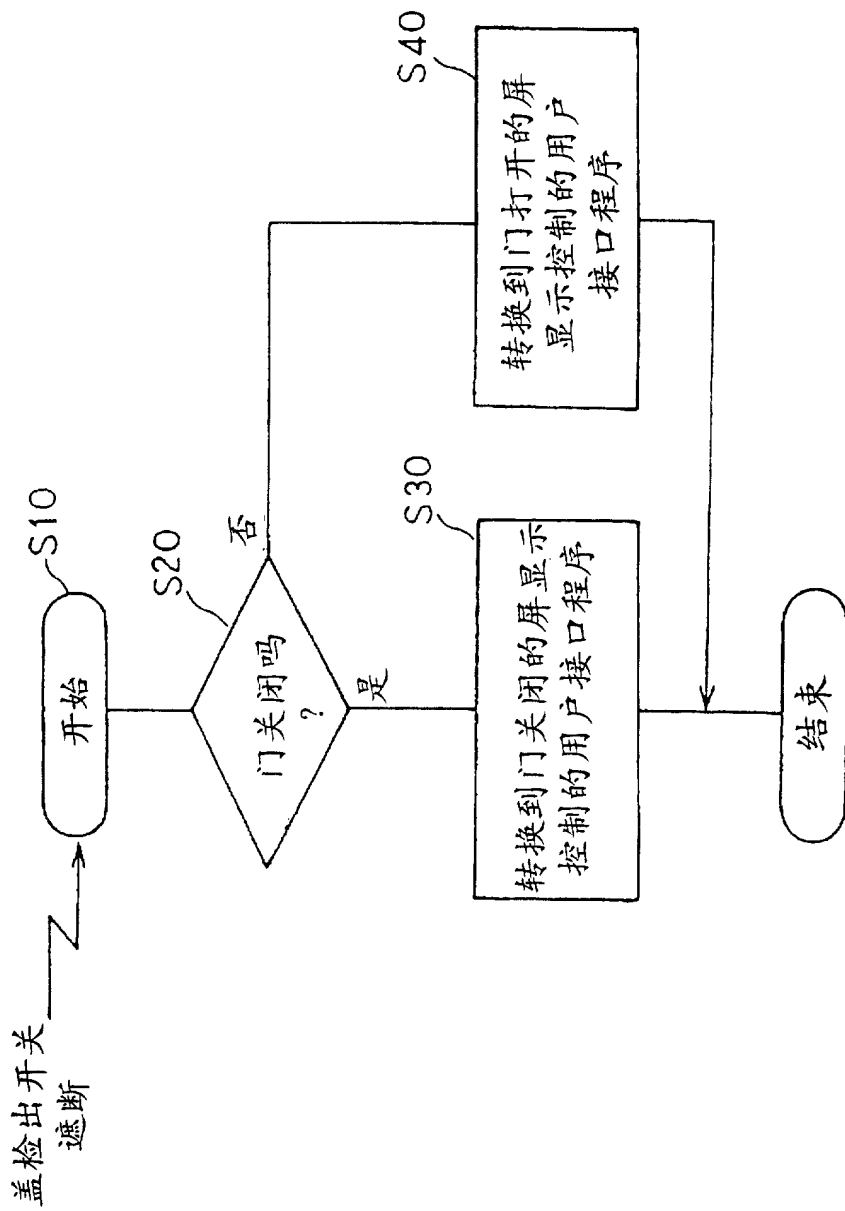


图 46

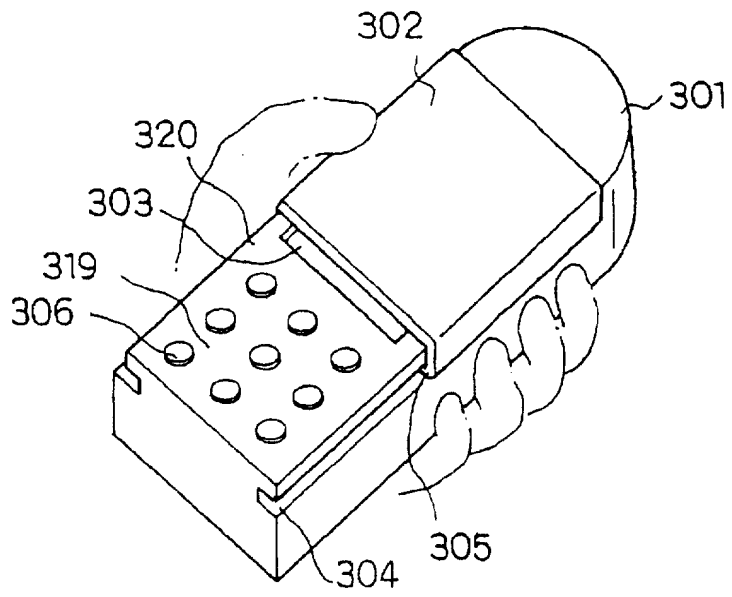


图 47

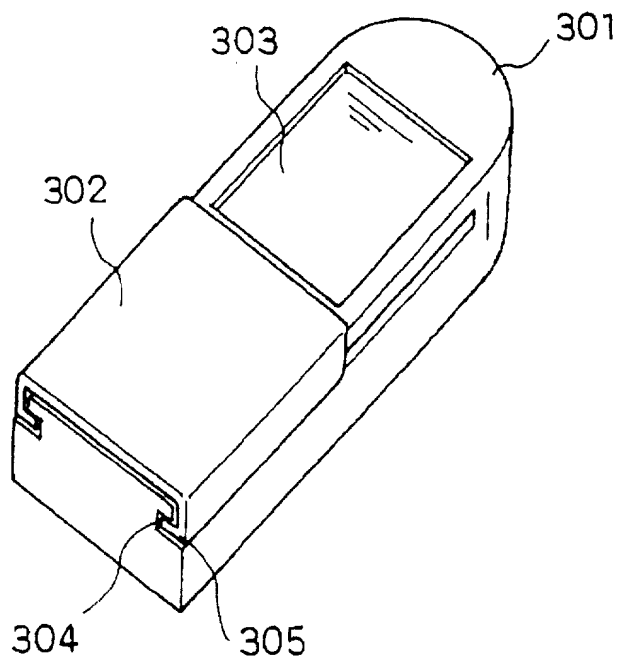


图 48

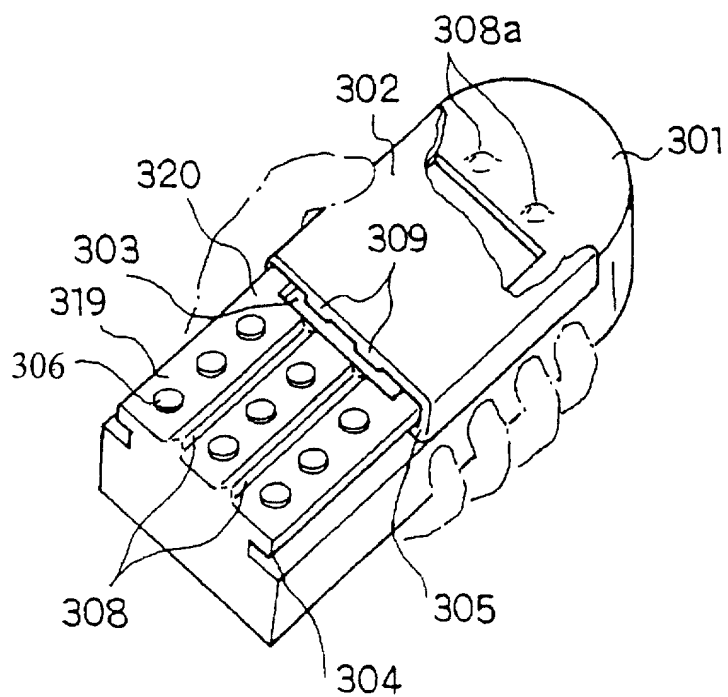


图 49A

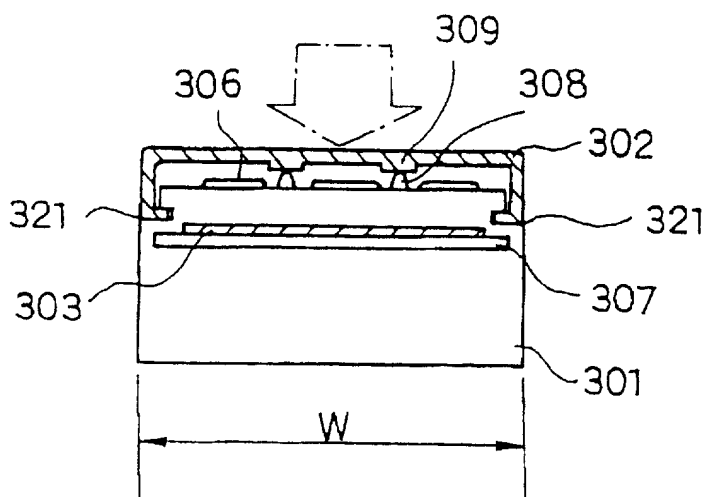


图 49B

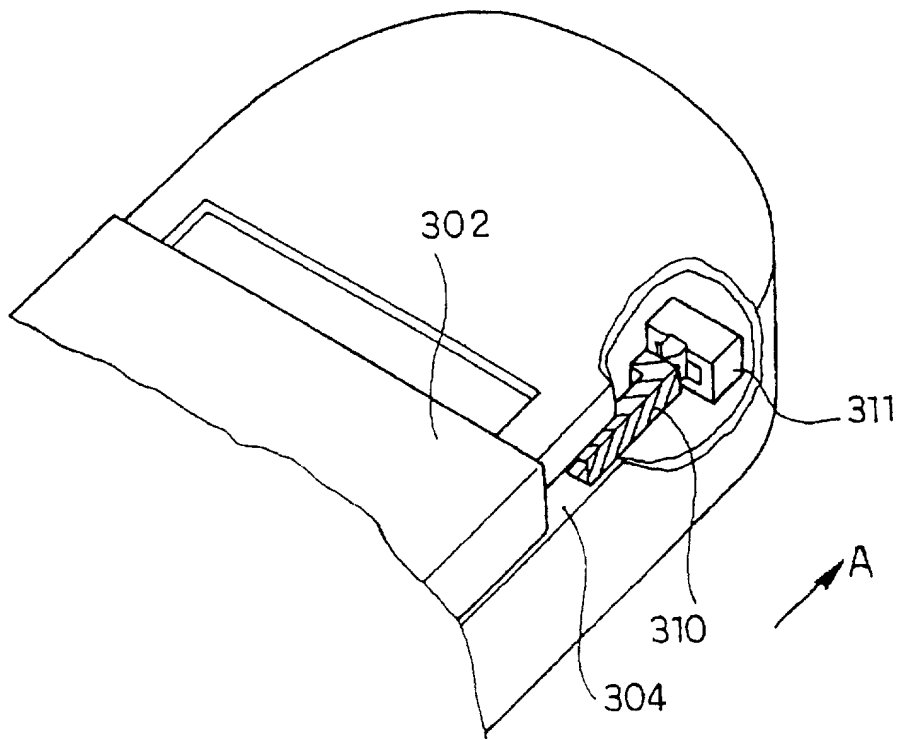


图 50

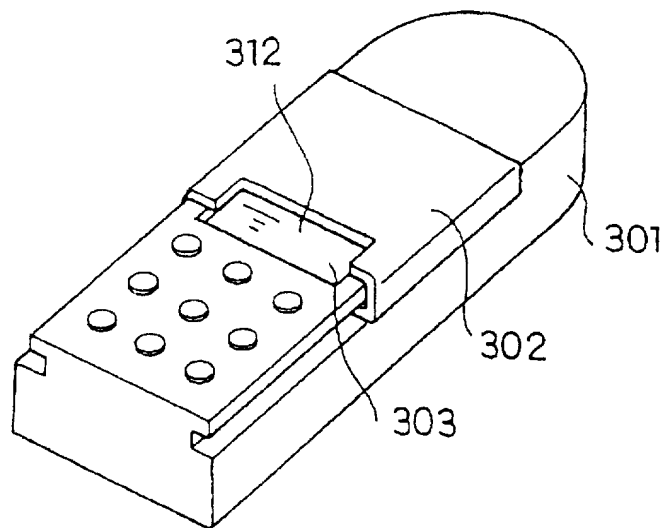


图 51

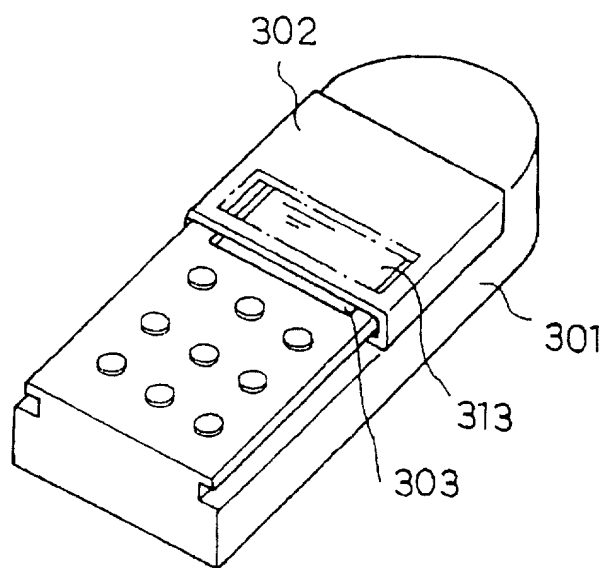


图 52

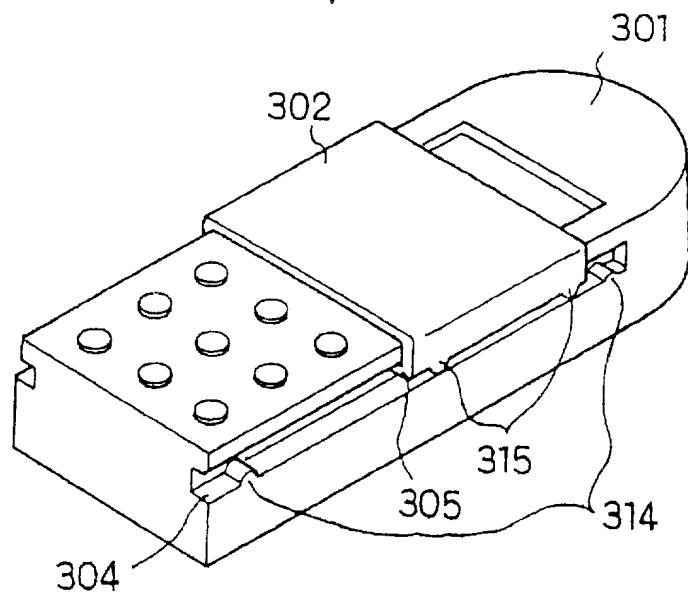


图 53

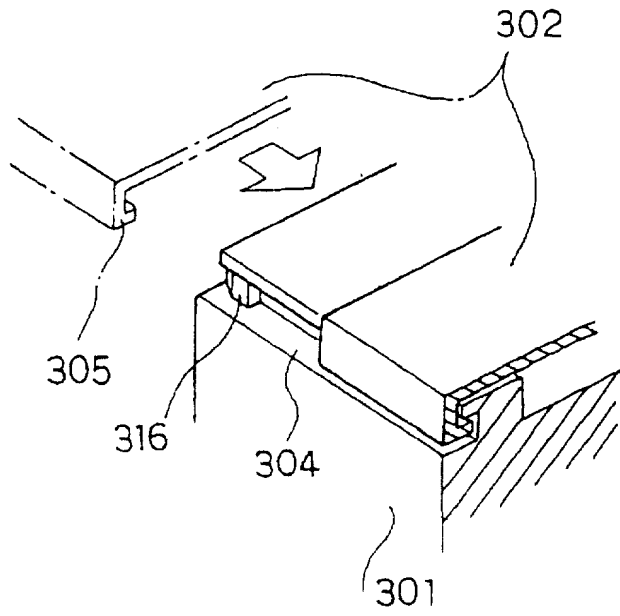


图 54

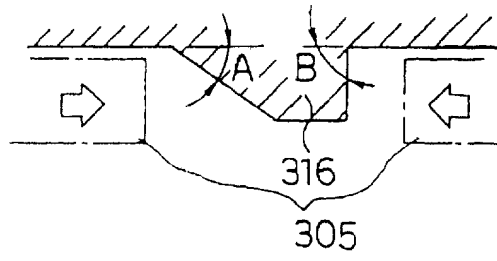


图 55

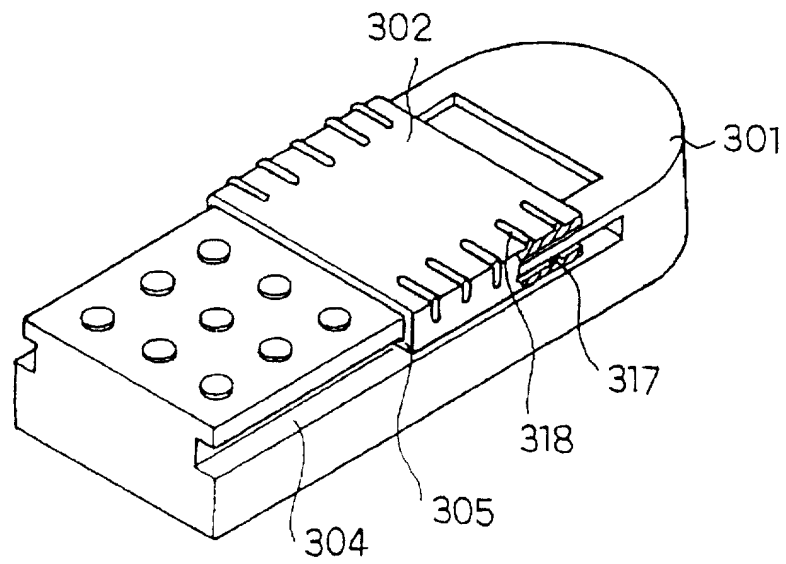


图 56

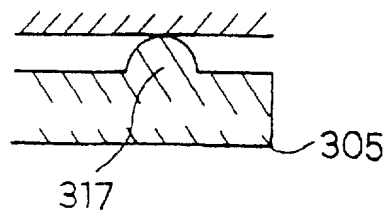
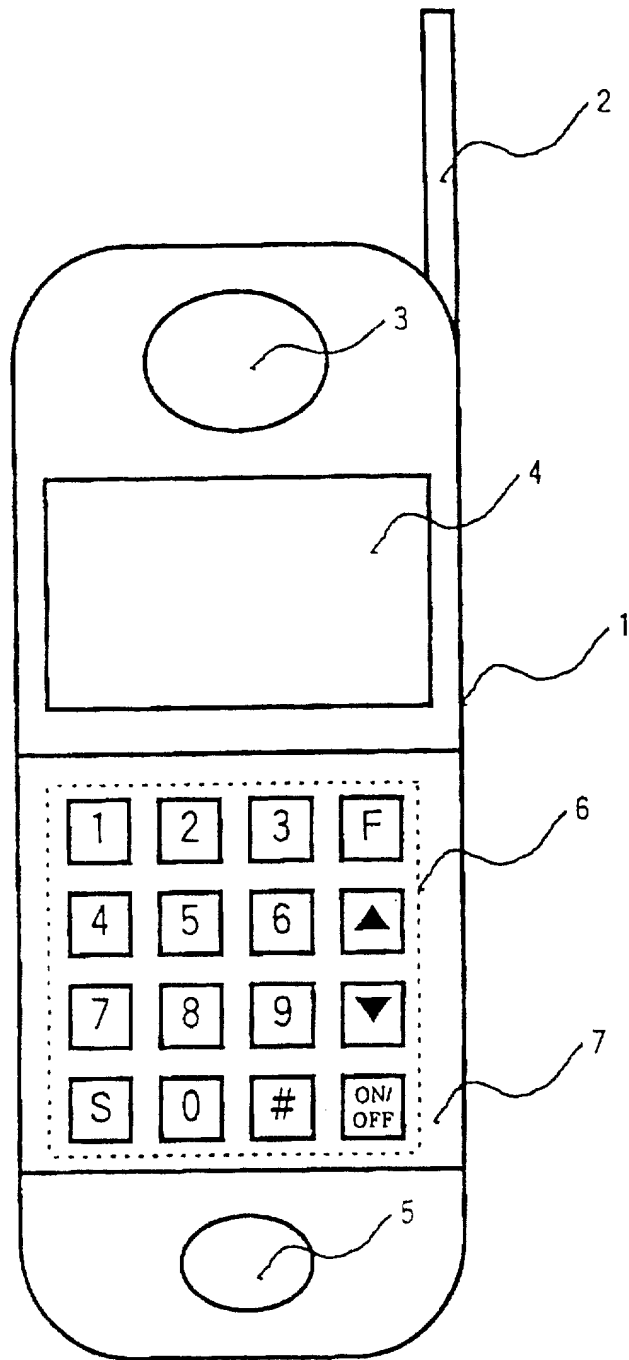
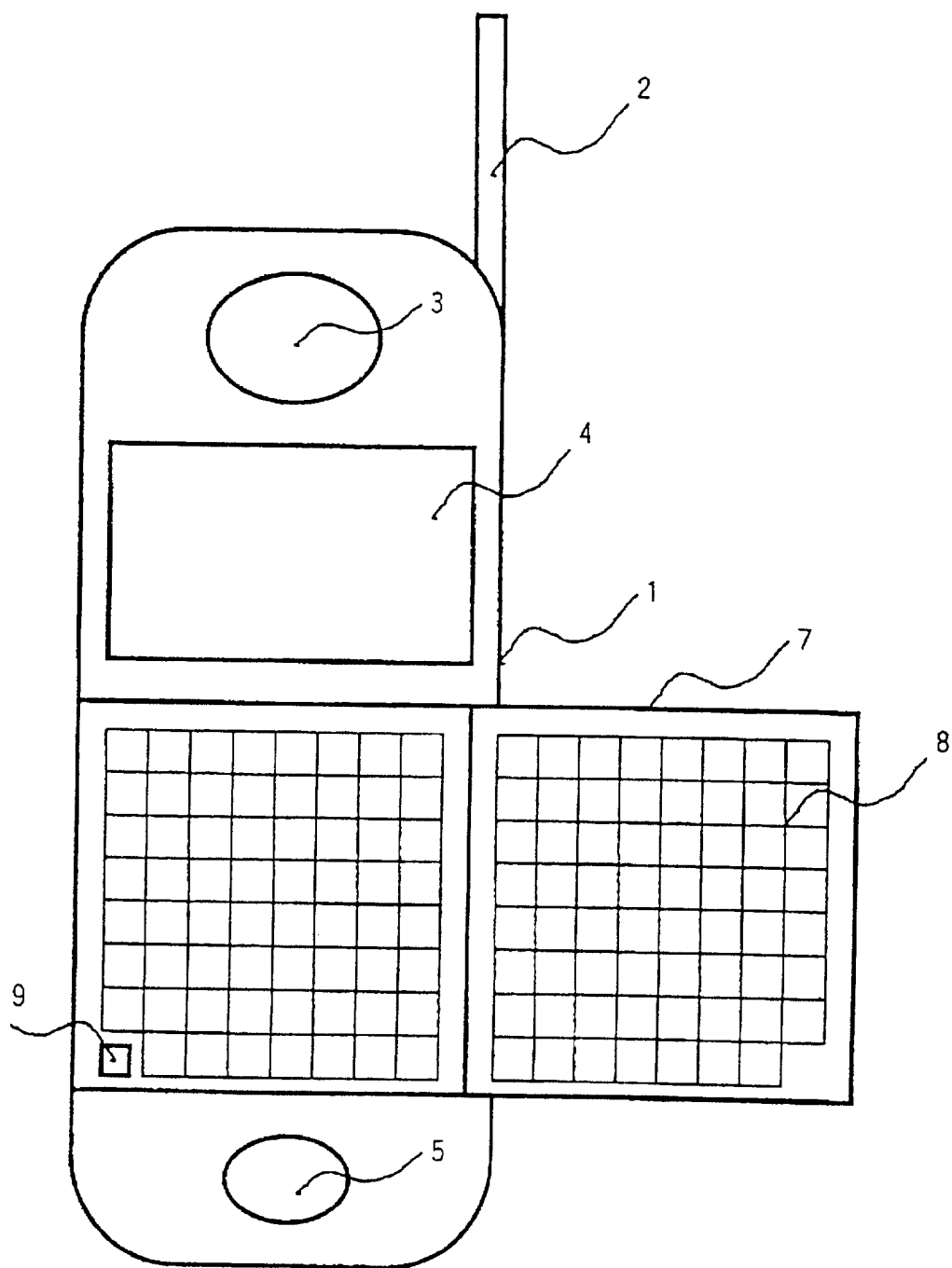


图 57



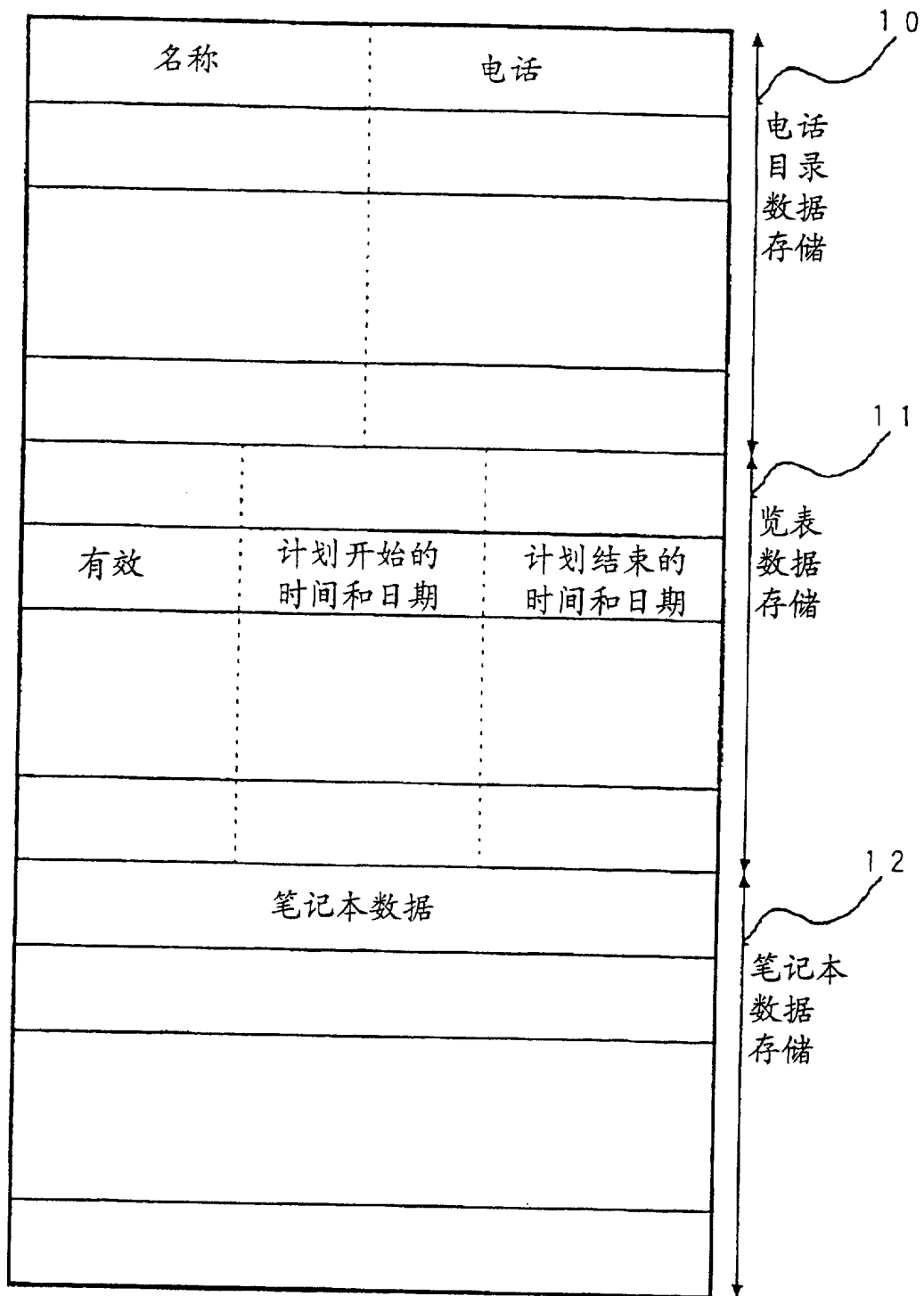
现有技术

图 58



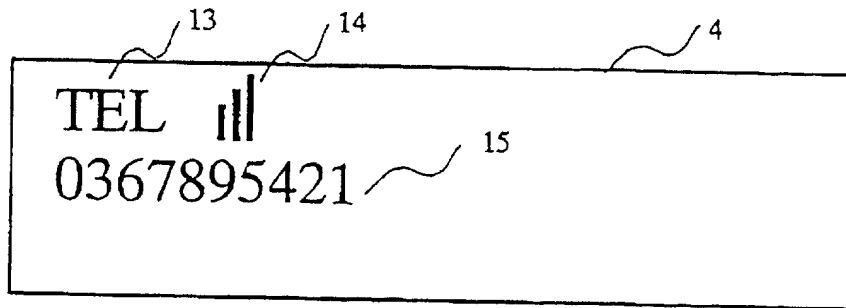
现有技术

图 59



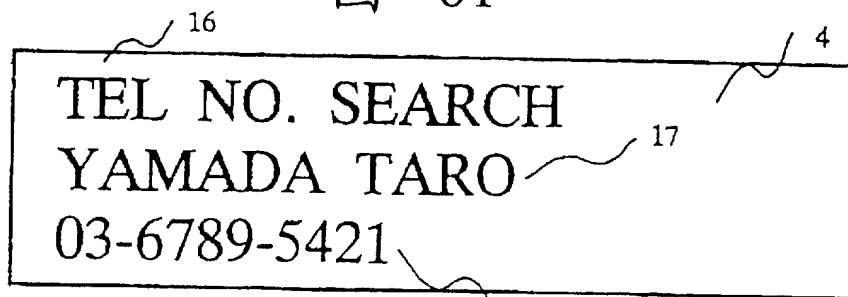
现有技术

图 60



现有技术

图 61



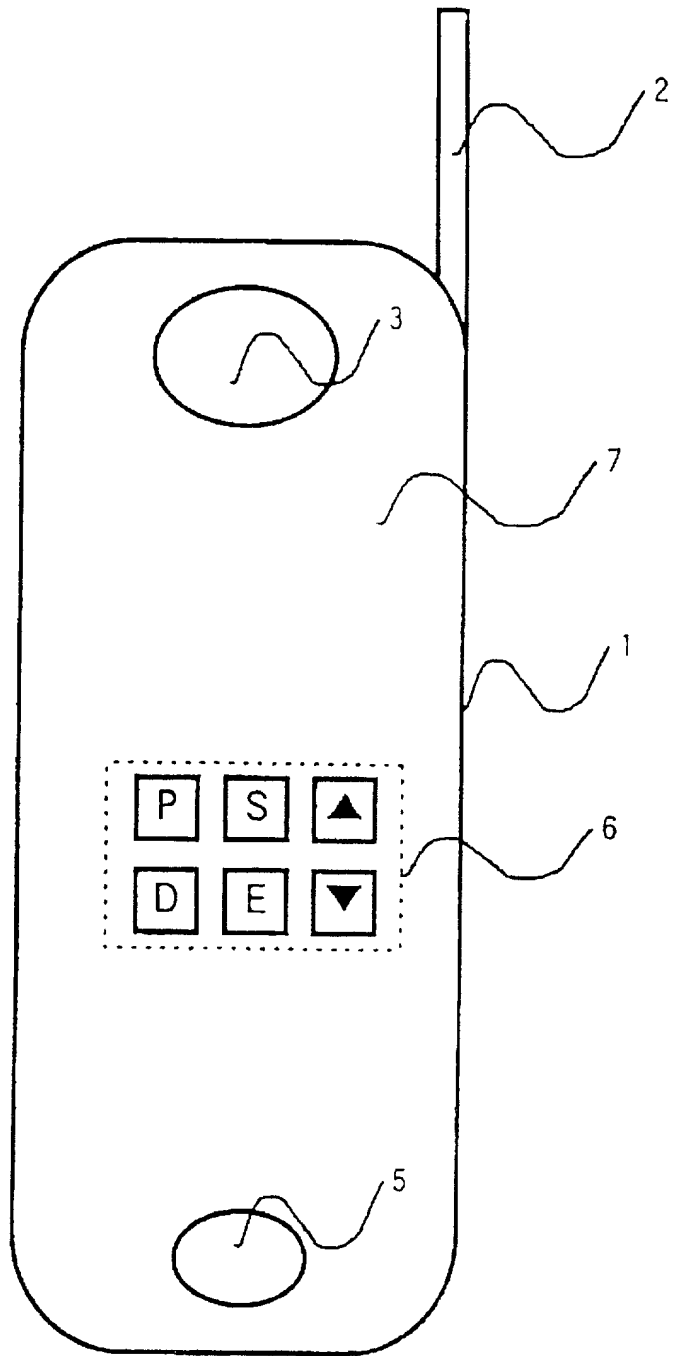
现有技术

图 62



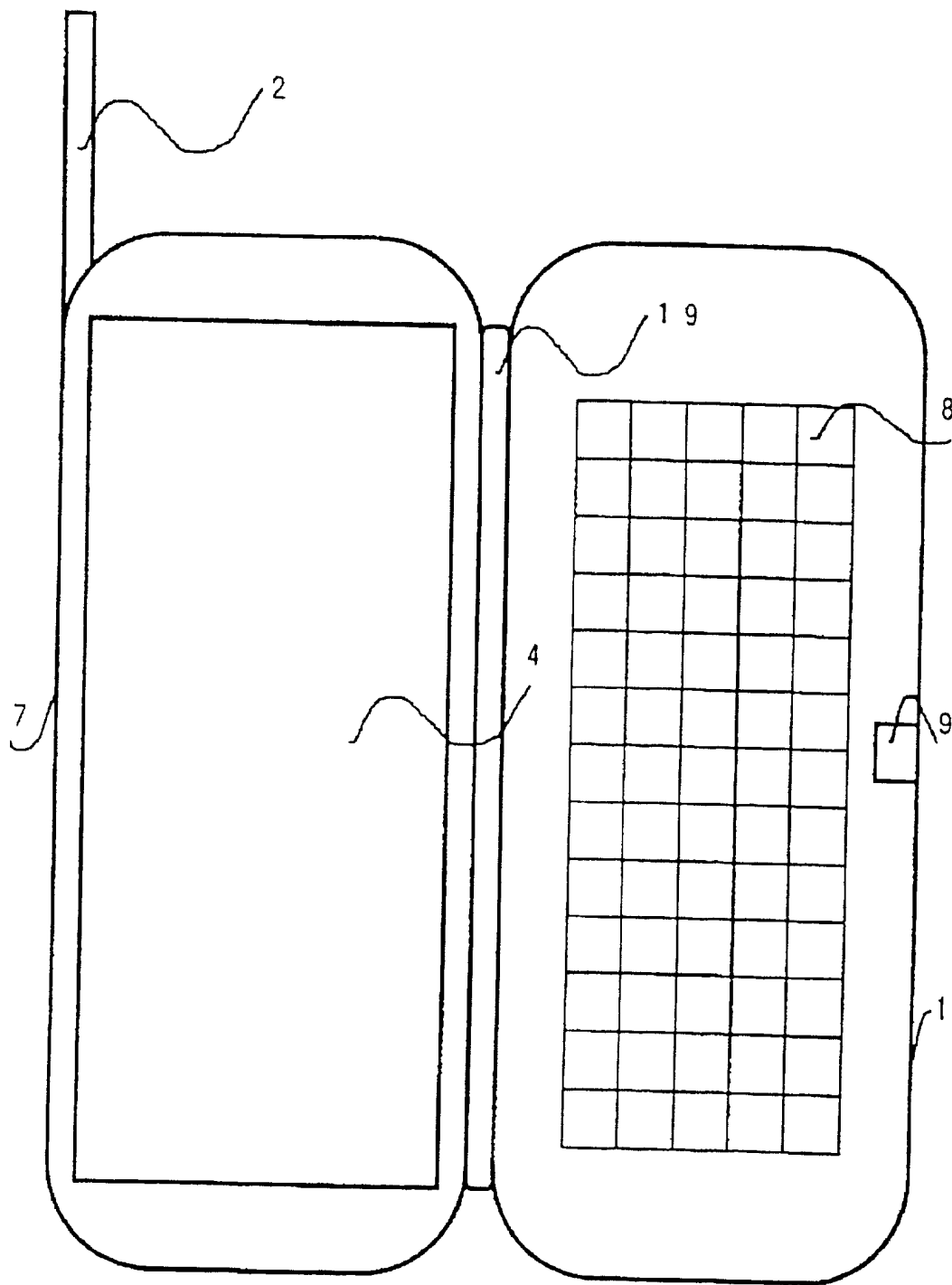
现有技术

图 63



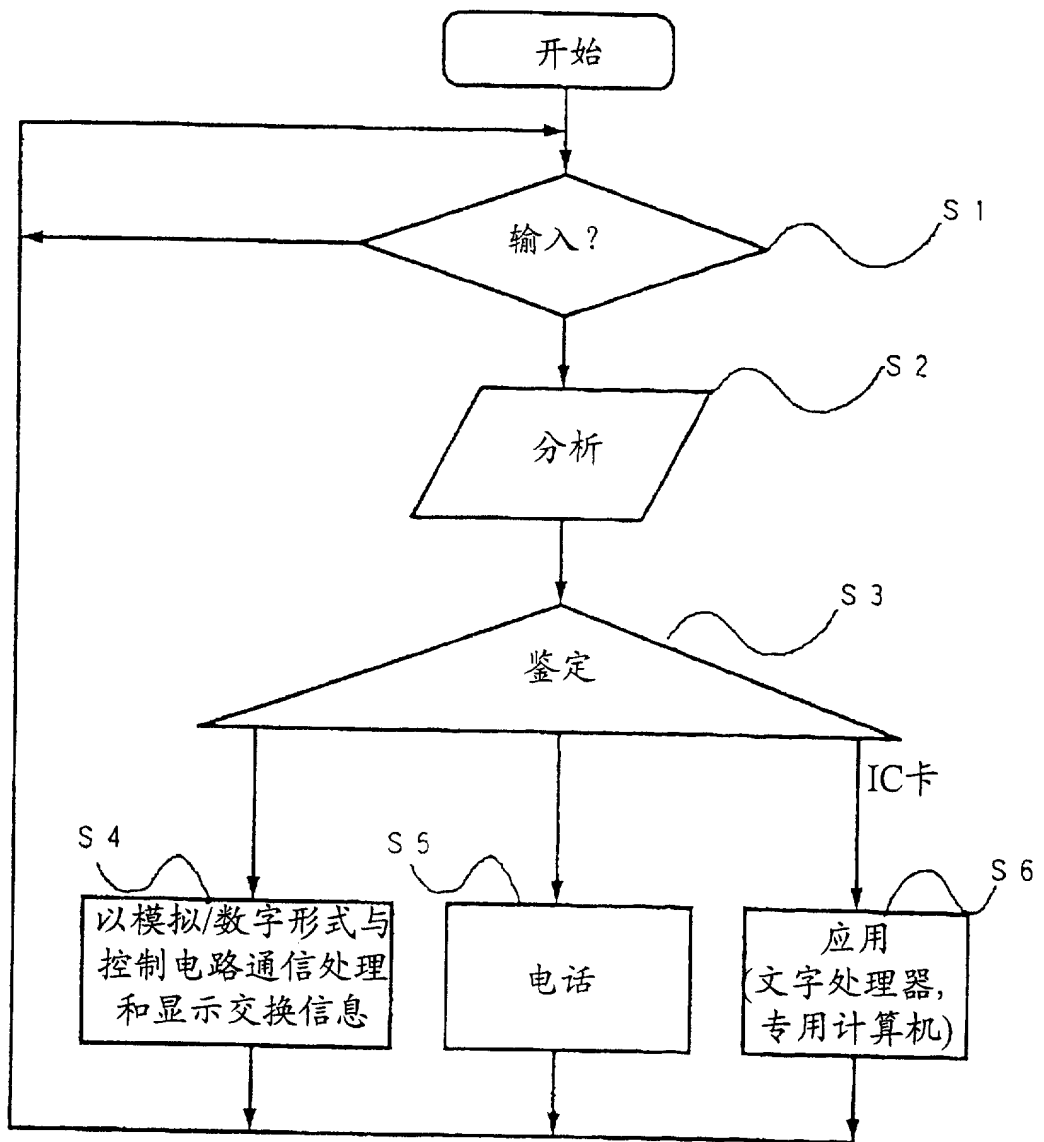
已有技术

图 64



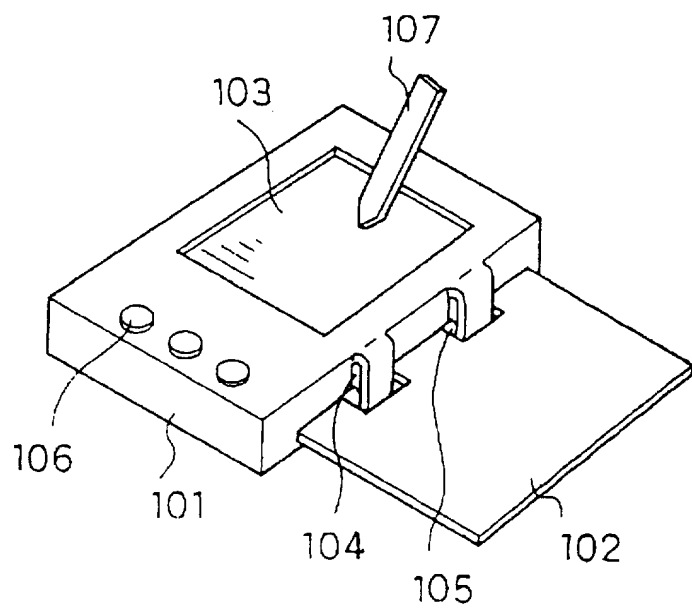
现有技术

图 65



现有技术

图 66



现有技术

图 67