



(12) 实用新型专利

(10) 授权公告号 CN 220358237 U

(45) 授权公告日 2024. 01. 16

(21) 申请号 202321890987.X

H01M 50/24 (2021.01)

(22) 申请日 2023.07.18

H01M 10/613 (2014.01)

H01M 10/6563 (2014.01)

(73) 专利权人 浙江易阳新能源科技集团有限公司

地址 315000 浙江省宁波市宁波保税区兴
业大道8号3号楼262室

专利权人 浙江易阳能源管理有限公司

(72) 发明人 李存斌 徐佳兴 潘祖田 陈立波

(74) 专利代理机构 北京普进知识产权代理事务
所(普通合伙) 16142

专利代理师 洪海珍

(51) Int. Cl.

H01M 50/244 (2021.01)

H01M 50/204 (2021.01)

H01M 50/289 (2021.01)

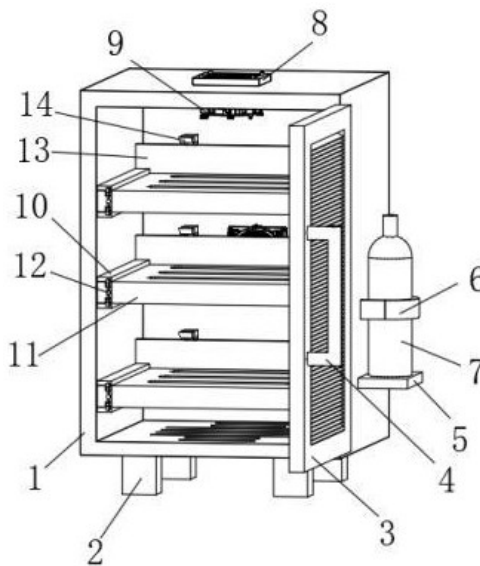
权利要求书1页 说明书4页 附图3页

(54) 实用新型名称

一种储能电池机柜

(57) 摘要

本实用新型提供一种储能电池机柜。所述一种储能电池机柜,包括:机柜,所述机柜的下端外侧四周皆设置有底座,所述机柜的前表面铰接有柜门,且柜门上设置有拉手,所述机柜的右侧连接有底板,且底板的上端放置有灭火器,所述机柜的右侧安装有与灭火器相配合的U型固定套。本实用新型通过设置有弹簧拉杆和固定杆,可以将放置在电池放置板上的电池块进行上下固定,无需手动来调节固定杆的高度,并且可以将不同高度的电池块进行固定,从而提高了电池块的稳定性;本实用新型通过设置有灭火器,防止因储能电池机柜过热导致内部燃烧,造成大规模的火灾,可以及时将火扑灭,从而提高整个储能电池机柜的安全性。是一种具有消功能的储能电池机柜。



1. 一种储能电池机柜,其特征在于,包括:

机柜(1),所述机柜(1)的下端外侧四周皆设置有底座(2),所述机柜(1)的前表面铰接有柜门(3),且柜门(3)上设置有拉手(4),所述机柜(1)的右侧连接有底板(5),且底板(5)的上端放置有灭火器(7),所述机柜(1)的右侧安装有与灭火器(7)相配合的U型固定套(6);

限位板(10),所述机柜(1)的内侧左右两端均匀分布有限位板(10),两组对应所述限位板(10)之间插设有电池放置板(11),所述限位板(10)的后端固定连接有抵触板(13),且抵触板(13)的上端两侧皆插设有压杆(14)。

2. 根据权利要求1所述的一种储能电池机柜,其特征在于:所述机柜(1)的底部阵列分布有四组底座(2),所述机柜(1)的下表面中间位置均匀开设有通风孔。

3. 根据权利要求1所述的一种储能电池机柜,其特征在于:所述柜门(3)的中间位置设置有斜面向下的百叶窗。

4. 根据权利要求1所述的一种储能电池机柜,其特征在于:所述机柜(1)的内侧上端和后端皆设置有风扇(9),所述机柜(1)的外侧上端和后端皆安装有与风扇(9)相配合的防护罩(8)。

5. 根据权利要求1所述的一种储能电池机柜,其特征在于:所述电池放置板(11)的左右两侧皆设置有T型的滑块,所述限位板(10)中开设有与滑块相配合的滑槽。

6. 根据权利要求5所述的一种储能电池机柜,其特征在于:所述电池放置板(11)的前侧两端设置有固定阀(12),所述固定阀(12)的外表面分布有螺纹,所述电池放置板(11)上开设有与固定阀(12)相配合的螺纹槽,所述固定阀(12)螺纹活动插设在电池放置板(11)中,所述固定阀(12)设置为一字结构,所述固定阀(12)的外侧尺寸大于所述限位板(10)上滑槽的外侧尺寸,所述固定阀(12)转动连接在电池放置板(11)上,所述限位板(10)的前端上下固定连接有L型结构的挡板,与限位板(10)一端连接所述挡板的长度大于固定阀的高度,另一端所述挡板的长度小于挡板连接端到限位板(10)上滑槽外侧的长度。

7. 根据权利要求1所述的一种储能电池机柜,其特征在于:所述压杆(14)设置为L形结构,所述抵触板(13)的两侧皆开设有T形滑槽,所述压杆(14)上设置有与T形滑槽相配合的滑块,所述抵触板(13)的下端通过弹簧拉杆(15)活动插设在T形滑槽中。

一种储能电池机柜

技术领域

[0001] 本实用新型涉及储能系统技术领域,具体而言,涉及一种储能电池机柜。

背景技术

[0002] 锂电池凭借其工作电压高、体积小、质量轻、能量高、无记忆效应、无污染、自放电小、循环寿命长、无污染等优点得到了越来越多的应用,锂电池广泛应用于水力、火力、风力和太阳能电站等储能电源系统,邮电通讯的不间断电源,以及电动工具、电动自行车、电动摩托车、电动汽车、军事装备、航空航天等多个领域。

[0003] 在公式号为CN 207938687 U一种电池储能机柜,包括箱体,所述箱体的前表面设有两个推拉门,两个推拉门的中部分别设有钢化玻璃,两个推拉门的中部分别固定连接有拉手,箱体的左右侧表面分别设有圆形凹槽,两个圆形凹槽的中部分别设有第一风扇,两个圆形凹槽的左右侧表面分别设有风扇防护网,两个风扇防护网分别通过螺丝与箱体的左右侧表面固定连接,箱体的内部左右两侧分别设有两个安装条,四个安装条的内部设有凹槽,四个安装条的左右侧表面分别阵列设有T型凹槽。上述电池储能机柜,通过安装条和T型凹槽的配合,对活动板进行手动的上下调节,仅仅只是调节活动板的高度,并没有对电池进行活动板上的固定操作,操作繁琐,影响电池放置的稳定性,同时上述装置,仅仅只是对电池机柜进行散热处理,无法处理因过热意外导致机柜燃烧的问题,依然存在一定得安全隐患。因此,有必要提供一种具有消防功能的储能电池机柜来解决上述问题。

实用新型内容

[0004] 本实用新型解决的技术问题是提供一种储能电池机柜。

[0005] 为解决上述技术问题,本实用新型提供的一种储能电池机柜,包括:机柜,所述机柜的下端外侧四周皆设置有底座,所述机柜的前表面铰接有柜门,且柜门上设置有拉手,所述机柜的右侧连接有底板,且底板的的上端放置有灭火器,所述机柜的右侧安装有与灭火器相配合的U型固定套;限位板,所述机柜的内侧左右两端均匀分布有限位板,两组对应所述限位板(10)之间插设有电池放置板,所述限位板的后端固定连接有抵触板,且抵触板的的上端两侧皆插设有压杆。

[0006] 作为本实用新型的进一步方案,所述机柜的底部阵列分布有四组底座,所述机柜的下表面中间位置均匀开设有通风孔,以便从机柜下方进行通风散热。

[0007] 作为本实用新型的进一步方案,所述柜门的中间位置设置有斜面向下的百叶窗,便于透气散热的同时防止异物进入机柜。

[0008] 作为本实用新型的进一步方案,所述机柜的内侧上端和后端皆设置有风扇,所述机柜的外侧上端和后端皆安装有与风扇相配合的防护罩,便于散热的同时防止异物掉落进风扇。

[0009] 作为本实用新型的进一步方案,所述电池放置板的左右两侧皆设置有T型的滑块,所述限位板中开设有与滑块相配合的滑槽,便于将电池放置板在限位板中水平移动。

[0010] 作为本实用新型的进一步方案,所述固定阀的外表面分布有螺纹,所述电池放置板上开设有与固定阀相配合的螺纹槽,所述固定阀螺纹活动插设在电池放置板中。所述固定阀设置为一字结构,所述固定阀的外侧尺寸大于所述限位板上滑槽的外侧尺寸,所述固定阀转动连接在电池放置板上。所述限位板的前端上下固定连接有L型结构的挡板,与限位板一端连接所述挡板的长度大于固定阀的高度,另一端所述挡板的长度小于挡板连接端到限位板上滑槽外侧的长度,便于将电池放置板进行水平限位。

[0011] 作为本实用新型的进一步方案,所述压杆设置为L形结构,所述抵触板的两侧皆开设有T形滑槽,所述压杆上设置有与T形滑槽相配合的滑块,所述抵触板的下端通过弹簧拉杆活动插设在T形滑槽中,便于对电池块进行上下限位。

[0012] 与相关技术相比较,本实用新型提供的一种储能电池机柜具有如下有益效果:

[0013] 1、本实用新型通过设置有弹簧拉杆和固定杆,可以将放置在电池放置板上的电池块进行上下固定,无需手动来调节固定杆的高度,操作简单,并且可以将不同高度的电池块进行固定,从而提高了电池块的稳定性;

[0014] 2、本实用新型通过设置有灭火器,防止因储能电池机柜过热导致内部燃烧,避免整个电池柜烧毁,造成大规模的火灾,可以及时将火扑灭,从而提高整个储能电池机柜的安全性;

[0015] 3、本实用新型通过对电池放置板设置开孔,可以有一定的效果对电池块的下端进行散热,避免因电池块的下端长时间与电池放置板接触导致温度升高,导致电池块的内部结构不稳定,从而提高了电池块的安全性。

附图说明

[0016] 图1为本实用新型一种储能电池机柜的正视结构示意图;

[0017] 图2为本实用新型一种储能电池机柜的电池放置板结构示意图;

[0018] 图3为本实用新型一种储能电池机柜的固定阀的放大结构示意图;

[0019] 图4为本实用新型一种储能电池机柜的抵触板剖视结构示意图;

[0020] 图5为本实用新型一种储能电池机柜的侧视结构示意图;

[0021] 图中:1、机柜;2、底座;3、柜门;4、拉手;5、底板;6、固定套;7、灭火器;8、防护罩;9、风扇;10、限位板;11、电池放置板;12、固定阀;13、抵触板;14、压杆;15、弹簧拉杆。

具体实施方式

[0022] 请结合参阅图1-图5,其中,图1为本实用新型一种储能电池机柜的正视结构示意图;图2为本实用新型一种储能电池机柜的电池放置板结构示意图;图3为本实用新型一种储能电池机柜的固定阀的放大结构示意图;图4为本实用新型一种储能电池机柜的抵触板剖视结构示意图;图5为本实用新型一种储能电池机柜的侧视结构示意图。一种储能电池机柜,包括:机柜1,所述机柜1的下端外侧四周皆设置有底座2,所述机柜1的前表面铰接有柜门3,且柜门3上设置有拉手4,所述机柜1的右侧连接有底板5,且底板5的上端放置有灭火器7,所述机柜1的右侧安装有与灭火器7相配合的U型固定套6;限位板10,所述机柜1的内侧左右两端均匀分布有限位板10,两组对应所述限位板10之间插设有电池放置板11,所述限位板10的后端固定连接有机柜1,且抵触板13的上端两侧皆插设有压杆14。

[0023] 优选的,机柜1的底部阵列分布有四组底座2,所述机柜1的下表面中间位置均匀开设有通风孔,通过通风孔,可以将机柜1内的热量进行换气降温。

[0024] 优选的,柜门3的中间位置设置有斜面向下的百叶窗,当柜门3关闭时,可以通过百叶窗进行透气降温,并且可以有效防止异物进入,提高了一定的安全性。

[0025] 优选的,机柜1的内侧上端和后端皆设置有风扇9,所述机柜1的外侧上端和后端皆安装有与风扇9相配合的防护罩8,通过风扇9和防护罩8,可以对机柜1内进行抽气,并防止异物进入风扇9,避免长时间的使用损坏风扇9,增长了风扇9的使用寿命。

[0026] 优选的,电池放置板11的左右两侧皆设置有T型的滑块,所述限位板10中开设有与滑块相配合的滑槽,通过滑块与滑槽的配合,便于将电池放置板11进行水平方向的移动。

[0027] 优选的,固定阀12的外表面分布有螺纹,所述电池放置板11上开设有与固定阀12相配合的螺纹槽,所述固定阀12螺纹活动插设在电池放置板11中。所述固定阀12设置为一字结构,所述固定阀12的外侧尺寸大于所述限位板10上滑槽的外侧尺寸,所述固定阀12转动连接在电池放置板11上。所述限位板10的前端上下固定连接有L型结构的挡板,与限位板10一端连接所述挡板的长度大于固定阀12的高度,另一端所述挡板的长度小于挡板连接端到限位板10上滑槽外侧的长度,当电池放置板11拉出前,将固定阀12转动至横向后即可拉出,当电池放置板11推动后,将固定阀12转动至纵向后即可限位固定。

[0028] 优选的,所述压杆14设置为L形结构,所述抵触板13的两侧皆开设有T形滑槽,所述压杆14上设置有与T形滑槽相配合的滑块,所述抵触板13的下端通过弹簧拉杆15活动插设在T形滑槽中,将电池块推动到电池放置板11的底端时,压杆14会随着电池块的高度向上拉伸,就可以对电池块进行上下的限位。

[0029] 本实用新型提供一种储能电池机柜的工作原理如下:

[0030] 第一步骤:使用时,将柜门3通过拉手4和合页进行打开,将两端固定阀12拧至横向,通过T型滑块和滑槽将电池放置板11拉出,将电池块放在电池放置板11上并推动到底端,通过电池块带动压杆14向上紧贴电池块移动,将固定阀12拧至纵向,并关闭柜门3,即可达到固定的效果。

[0031] 第二步骤:将两个风扇9的电源接通,来带动风扇9将机柜1内的热空气排出,并配合机柜1下端的排气孔和柜门3上的透气孔进行通风换气,即可达到散热的效果。

[0032] 需要说明的是,本实用新型的设备结构和附图主要对本实用新型的原理进行描述,在该设计原理的技术上,装置的动力机构、供电系统及控制系统等的设置并没有完全描述清楚,而在本领域技术人员理解上述实用新型的原理的前提下,可清楚获知其动力机构、供电系统及控制系统的具体,申请文件的控制方式是通过控制器来自动控制,控制器的控制电路通过本领域的技术人员简单编程即可实现;

[0033] 其中所使用到的标准零件均可以从市场上购买,而且根据说明书和附图的记载均可以进行订制,各个零件的具体连接方式均采用现有技术中成熟的螺栓、铆钉、焊接等常规手段,机械、零件和设备均采用现有技术中常规的型号,且本领域技术人员知晓的部件,其结构和原理都为本技术人员均可通过技术手册得知或通过常规实验方法获知。

[0034] 尽管已经表示出和描述了本实用新型的实施例,对于本领域的普通技术人员而言,可以理解在不脱离本实用新型的原理和精神的情况下可以对这些实施例进行多种变化、修改、替换和变型或直接或间接运用,在其它相关的技术领域,本实用新型的范围由所

附权利要求及其等同物限定,均同理包括在本实用新型的专利保护范围内。

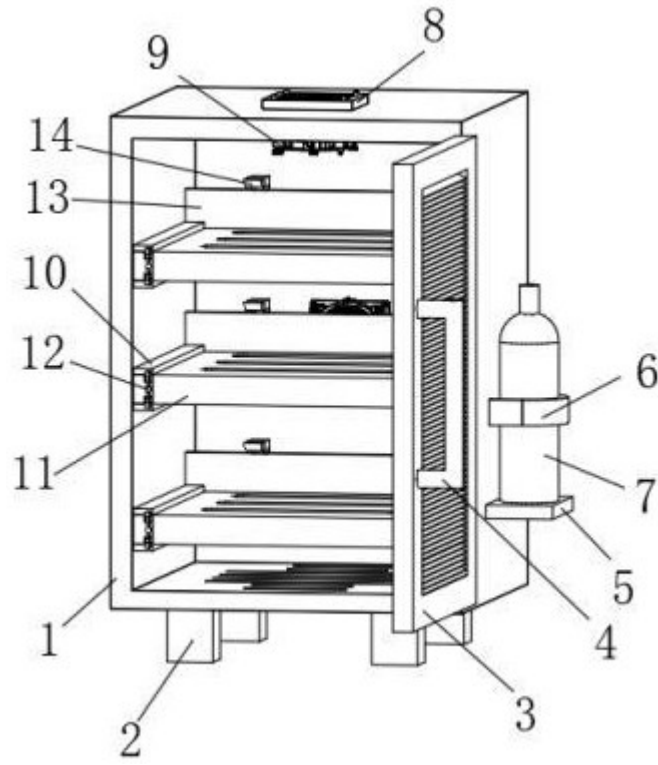


图 1

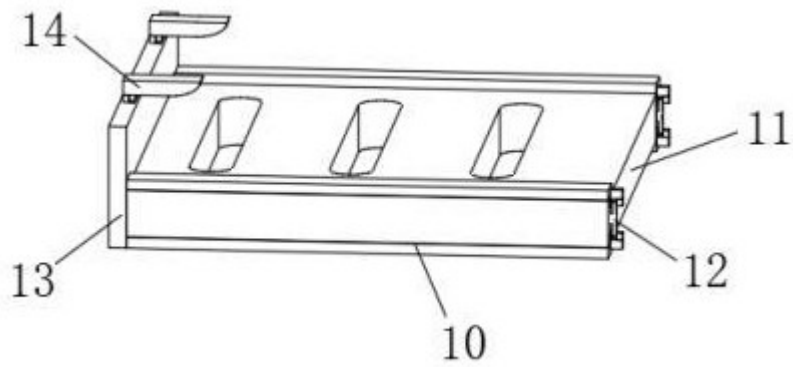


图 2

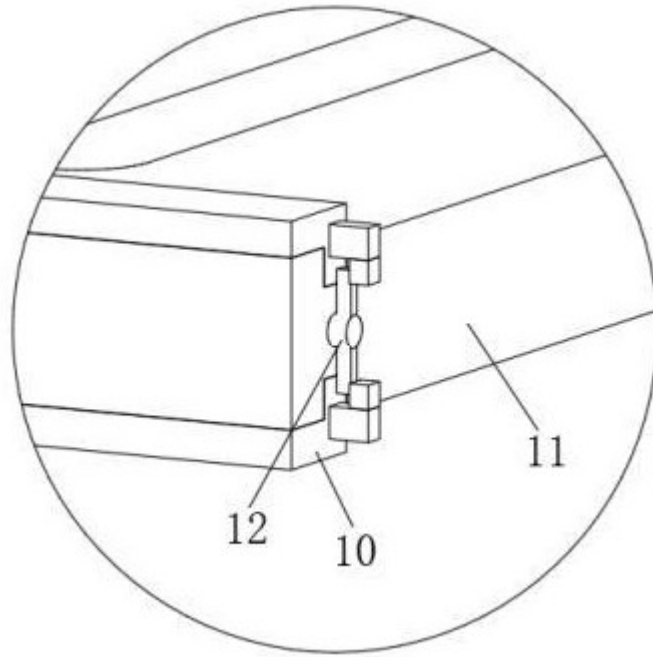


图 3

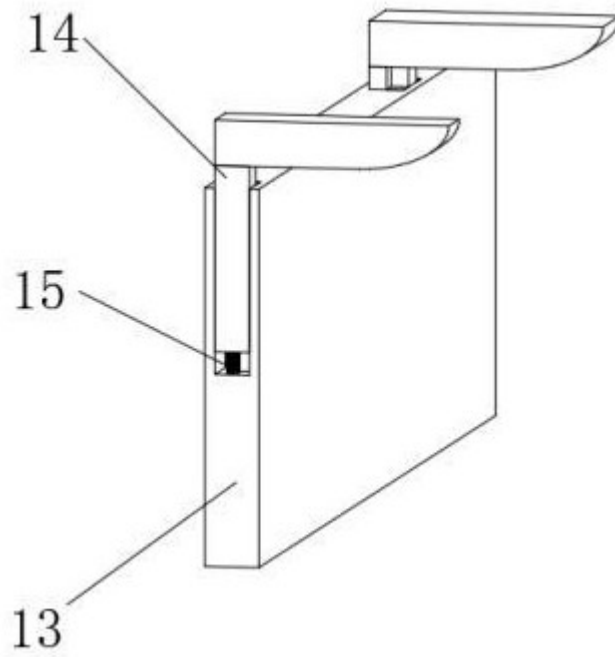


图 4

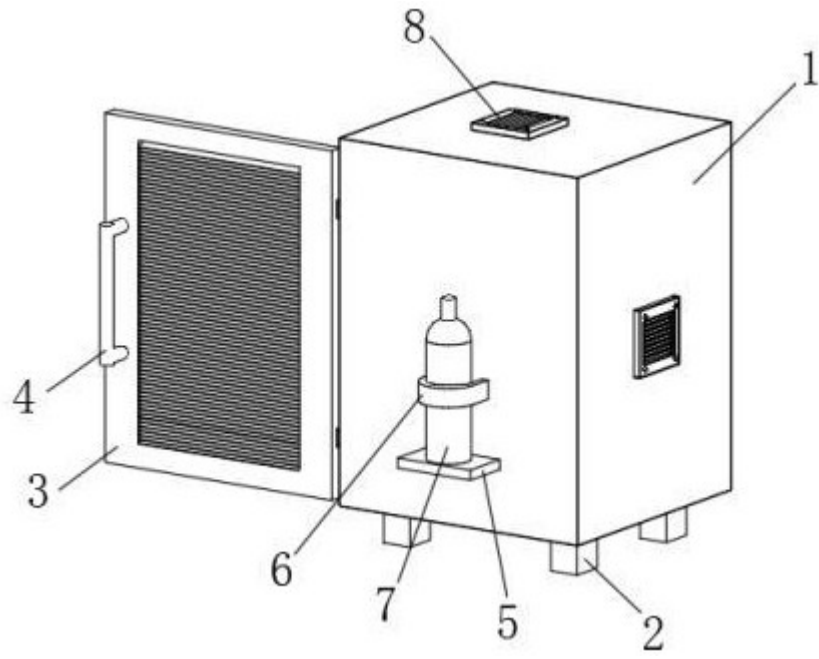


图 5