



(12) 实用新型专利

(10) 授权公告号 CN 212510838 U

(45) 授权公告日 2021.02.09

(21) 申请号 202021280233.9

(22) 申请日 2020.07.02

(73) 专利权人 星科电气集团有限公司

地址 225600 江苏省扬州市高邮市送桥镇  
工业集中区纬19路

(72) 发明人 金宝太 唐国琴

(51) Int. Cl.

F21S 8/08 (2006.01)

F21V 21/22 (2006.01)

F21V 21/34 (2006.01)

F21W 131/10 (2006.01)

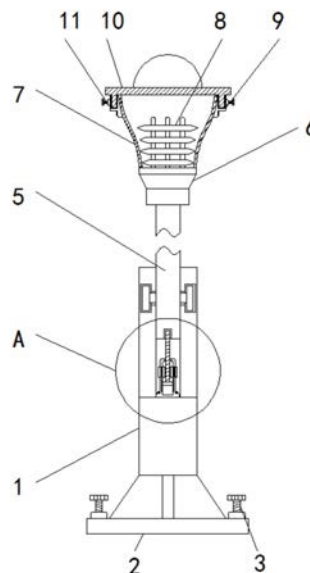
权利要求书1页 说明书3页 附图2页

(54) 实用新型名称

一种使用寿命长且便于维护的景观灯

(57) 摘要

本实用新型涉及景观灯技术领域,且公开了一种使用寿命长且便于维护的景观灯,包括安装柱,所述安装柱的底部固定安装有固定脚,所述固定脚的顶部活动安装有接地螺栓,所述安装柱的顶部开设有安装槽,所述安装槽的内部转动连接有转动杆,所述转动杆的顶端固定安装有安装底块,所述安装底块的顶部固定安装有防护罩,所述安装底块的顶部固定安装有照明灯,所述防护罩的外侧固定安装有安装圈,所述防护罩的顶部活动连接有安装顶板。该使用寿命长且便于维护的景观灯,通过设置调节圈,当使用者需要进行照明灯的维护时,使用者可以转动调节圈,从而使该装置具备方便使用者进行维护的优点,方便了使用者使用。



1. 一种使用寿命长且便于维护的景观灯,包括安装柱(1),其特征在于:所述安装柱(1)的底部固定安装有固定脚(2),所述固定脚(2)的顶部活动安装有接地螺栓(3),所述安装柱(1)的顶部开设有安装槽(4),所述安装槽(4)的内部转动连接有转动杆(5),所述转动杆(5)的顶端固定安装有安装底块(6),所述安装底块(6)的顶部固定安装有防护罩(7),所述安装底块(6)的顶部固定安装有照明灯(8),所述防护罩(7)的外侧固定安装有安装圈(9),所述防护罩(7)的顶部活动连接有安装顶板(10),所述安装顶板(10)与安装圈(9)之间活动连接有连接螺栓(11),所述安装槽(4)的内部固定安装有固定柱(12),所述固定柱(12)的内侧活动连接有调节圈(13),所述调节圈(13)的内侧活动连接有调节杆(14),所述调节杆(14)的底端固定安装有与固定柱(12)滑动连接的滑动块(15),所述转动杆(5)的前后两侧和底部均开设有与调节杆(14)活动连接的固定插槽(16)。

2. 根据权利要求1所述的一种使用寿命长且便于维护的景观灯,其特征在于:所述固定脚(2)的底部开设有被接地螺栓(3)穿过的第一安装通孔,且安装顶板(10)的内侧开设有被连接螺栓(11)穿过的第二安装通孔。

3. 根据权利要求1所述的一种使用寿命长且便于维护的景观灯,其特征在于:所述安装槽(4)延伸至安装柱(1)的前后两侧,且防护罩(7)为防护玻璃罩。

4. 根据权利要求1所述的一种使用寿命长且便于维护的景观灯,其特征在于:所述安装槽(4)的内部开设有与数量为两个且均与转动杆(5)转动连接的圆形限位槽。

5. 根据权利要求1所述的一种使用寿命长且便于维护的景观灯,其特征在于:所述调节圈(13)的顶部和底部之间开设有互相连通的圆形通孔,且固定柱(12)的内侧固定安装有穿过圆形通孔与圆形通孔滑动连接的限位杆。

6. 根据权利要求1所述的一种使用寿命长且便于维护的景观灯,其特征在于:所述调节圈(13)的内侧开设有螺纹凹槽,且调节杆(14)的外侧固定安装有调节圈(13)啮合的螺纹凸块。

## 一种使用寿命长且便于维护的景观灯

### 技术领域

[0001] 本实用新型涉及景观灯技术领域,具体为一种使用寿命长且便于维护的景观灯。

### 背景技术

[0002] 景观灯是现代景观中不可缺少的部分,它不仅自身具有较高的观赏性,还强调艺术灯的景观与景区历史文化和周围环境的协调统一。

[0003] 景观灯利用不同的造型、相异的光色和亮度来造景,例如红色光的灯笼造型景观灯为广场带来一片喜庆气氛,绿色椰树灯在池边立出一派热带风情,但目前市场上现有的高杆景观灯不方便使用者进行维护,造成了使用者在进行高杆景观灯维护时需要消耗过多的时间的问题,故提出一种使用寿命长且便于维护的景观灯来解决上述问题。

### 实用新型内容

[0004] (一)解决的技术问题

[0005] 针对现有技术的不足,本实用新型提供了一种使用寿命长且便于维护的景观灯,具备方便使用者进行维护等优点,解决了目前市场上现有的高杆景观灯不方便使用者进行维护,造成了使用者在进行高杆景观灯维护时需要消耗过多的时间的问题。

[0006] (二)技术方案

[0007] 为实现上述方便使用者进行维护的目的,本实用新型提供如下技术方案:一种使用寿命长且便于维护的景观灯,包括安装柱,所述安装柱的底部固定安装有固定脚,所述固定脚的顶部活动安装有接地螺栓,所述安装柱的顶部开设有安装槽,所述安装槽的内部转动连接有转动杆,所述转动杆的顶端固定安装有安装底块,所述安装底块的顶部固定安装有防护罩,所述安装底块的顶部固定安装有照明灯,所述防护罩的外侧固定安装有安装圈,所述防护罩的顶部活动连接有安装顶板,所述安装顶板与安装圈之间活动连接有连接螺栓,所述安装槽的内部固定安装有固定柱,所述固定柱的内侧活动连接有调节圈,所述调节圈的内侧活动连接有调节杆,所述调节杆的底端固定安装有与固定柱滑动连接的滑动块,所述转动杆的前后两侧和底部均开设有与调节杆活动连接的固定插槽。

[0008] 优选的,所述固定脚的底部开设有被接地螺栓穿过的第一安装通孔,且安装顶板的内侧开设有被连接螺栓穿过的第二安装通孔。

[0009] 优选的,所述安装槽延伸至安装柱的前后两侧,且防护罩为防护玻璃罩。

[0010] 优选的,所述安装槽的内部开设有与数量为两个且均与转动杆转动连接的圆形限位槽。

[0011] 优选的,所述调节圈的顶部和底部之间开设有互相连通的圆形通孔,且固定柱的内侧固定安装有穿过圆形通孔与圆形通孔滑动连接的限位杆。

[0012] 优选的,所述调节圈的内侧开设有螺纹凹槽,且调节杆的外侧固定安装有调节圈啮合的螺纹凸块。

[0013] (三)有益效果

[0014] 与现有技术相比,本实用新型提供了一种使用寿命长且便于维护的景观灯,具备以下有益效果:

[0015] 该使用寿命长且便于维护的景观灯,通过设置调节圈,当使用者需要进行照明灯的维护时,使用者可以转动调节圈,此时调节圈在固定柱的内侧进行转动,调节圈带动与其啮合的调节杆在滑动块的作用下向底部滑动,从而使调节杆脱离固定插槽,然后使用者可以转动转动杆,此时转动杆在安装槽的内侧进行转动,当转动杆转动九十度时,使用者可以再次转动调节圈,此时调节杆在调节圈和滑动块的作用下向上滑动并再次插入至固定插槽的内部,从而完成对水平方向上的转动杆固定,最后使用者可以通过转动连接螺栓取下安装顶板完成对照明灯的维护,从而使该装置具备方便使用者进行维护的优点,方便了使用者使用。

### 附图说明

[0016] 图1为本实用新型结构示意图;

[0017] 图2为本实用新型图1所示A处放大示意图。

[0018] 图中:1安装柱、2固定脚、3接地螺栓、4安装槽、5转动杆、6安装底块、7防护罩、8照明灯、9安装圈、10安装顶板、11连接螺栓、12固定柱、13调节圈、14调节杆、15滑动块、16固定插槽。

### 具体实施方式

[0019] 下面将结合本实用新型实施例中的附图,对本实用新型实施例中的技术方案进行清楚、完整地描述,显然,所描述的实施例仅仅是本实用新型一部分实施例,而不是全部的实施例。基于本实用新型中的实施例,本领域普通技术人员在没有做出创造性劳动前提下所获得的所有其他实施例,都属于本实用新型保护的范围。

[0020] 请参阅图1-2,一种使用寿命长且便于维护的景观灯,包括安装柱1,安装柱1的底部固定安装有固定脚2,固定脚2的顶部活动安装有接地螺栓3,安装柱1的顶部开设有安装槽4,安装槽4的内部转动连接有转动杆5,安装槽4的内部开设有与数量为两个且均与转动杆5转动连接的圆形限位槽,转动杆5的顶端固定安装有安装底块6,安装底块6的顶部固定安装有防护罩7,安装槽4延伸至安装柱1的前后两侧,且防护罩7为防护玻璃罩,安装底块6的顶部固定安装有照明灯8,防护罩7的外侧固定安装有安装圈9,防护罩7的顶部活动连接有安装顶板10,安装顶板10与安装圈9之间活动连接有连接螺栓11,固定脚2的底部开设有被接地螺栓3穿过的第一安装通孔,且安装顶板10的内侧开设有被连接螺栓11穿过的第二安装通孔,安装槽4的内部固定安装有固定柱12,固定柱12的内侧活动连接有调节圈13,调节圈13的顶部和底部之间开设有互相连通的圆形通孔,且固定柱12的内侧固定安装有穿过圆形通孔与圆形通孔滑动连接的限位杆,调节圈13的内侧活动连接有调节杆14,调节圈13的内侧开设有螺纹凹槽,且调节杆14的外侧固定安装有调节圈13啮合的螺纹凸块,调节杆14的底端固定安装有与固定柱12滑动连接的滑动块15,转动杆5的前后两侧和底部均开设有与调节杆14活动连接的固定插槽16,通过设置调节圈13,当使用者需要进行照明灯8的维护时,使用者可以转动调节圈13,此时调节圈13在固定柱12的内侧进行转动,调节圈13带动与其啮合的调节杆14在滑动块15的作用下向底部滑动,从而使调节杆14脱离固定插槽16,

然后使用者可以转动转动杆5,此时转动杆5在安装槽4的内侧进行转动,当转动杆5转动九十度时,使用者可以再次转动调节圈13,此时调节杆14在调节圈13和滑动块15的作用下向上滑动并再次插入至固定插槽16的内部,从而完成对水平方向上的转动杆5固定,最后使用者可以通过转动连接螺栓11取下安装顶板10完成对照明灯8的维护,从而使该装置具备方便使用者进行维护的优点,方便了使用者使用。

[0021] 当使用者需要进行照明灯8的维护时,使用者可以转动调节圈13,从而使调节杆14脱离固定插槽16,然后使用者可以转动转动杆5,此时转动杆5在安装槽4的内侧进行转动,当转动杆5转动九十度时,使用者可以再次转动调节圈13,从而完成对水平方向上的转动杆5固定,最后使用者可以通过转动连接螺栓11取下安装顶板10完成对照明灯8的维护,从而使该装置具备方便使用者进行维护的优点,方便了使用者使用。

[0022] 综上所述,该使用寿命长且便于维护的景观灯,通过设置调节圈13,当使用者需要进行照明灯8的维护时,使用者可以转动调节圈13,此时调节圈13在固定柱12的内侧进行转动,调节圈13带动与其啮合的调节杆14在滑动块15的作用下向底部滑动,从而使调节杆14脱离固定插槽16,然后使用者可以转动转动杆5,此时转动杆5在安装槽4的内侧进行转动,当转动杆5转动九十度时,使用者可以再次转动调节圈13,此时调节杆14在调节圈13和滑动块15的作用下向上滑动并再次插入至固定插槽16的内部,从而完成对水平方向上的转动杆5固定,最后使用者可以通过转动连接螺栓11取下安装顶板10完成对照明灯8的维护,从而使该装置具备方便使用者进行维护的优点,方便了使用者使用,解决了目前市场上现有的高杆景观灯不方便使用者进行维护,造成了使用者在进行高杆景观灯维护时需要消耗过多的时间的问题。

[0023] 需要说明的是,术语“包括”、“包含”或者其任何其他变体意在涵盖非排他性的包含,从而使得包括一系列要素的过程、方法、物品或者设备不仅包括那些要素,而且还包括没有明确列出的其他要素,或者是还包括为这种过程、方法、物品或者设备所固有的要素。在没有更多限制的情况下,由语句“包括一个……”限定的要素,并不排除在包括所述要素的过程、方法、物品或者设备中还存在另外的相同要素。

[0024] 尽管已经示出和描述了本实用新型的实施例,对于本领域的普通技术人员而言,可以理解在不脱离本实用新型的原理和精神的情况下可以对这些实施例进行多种变化、修改、替换和变型,本实用新型的范围由所附权利要求及其等同物限定。

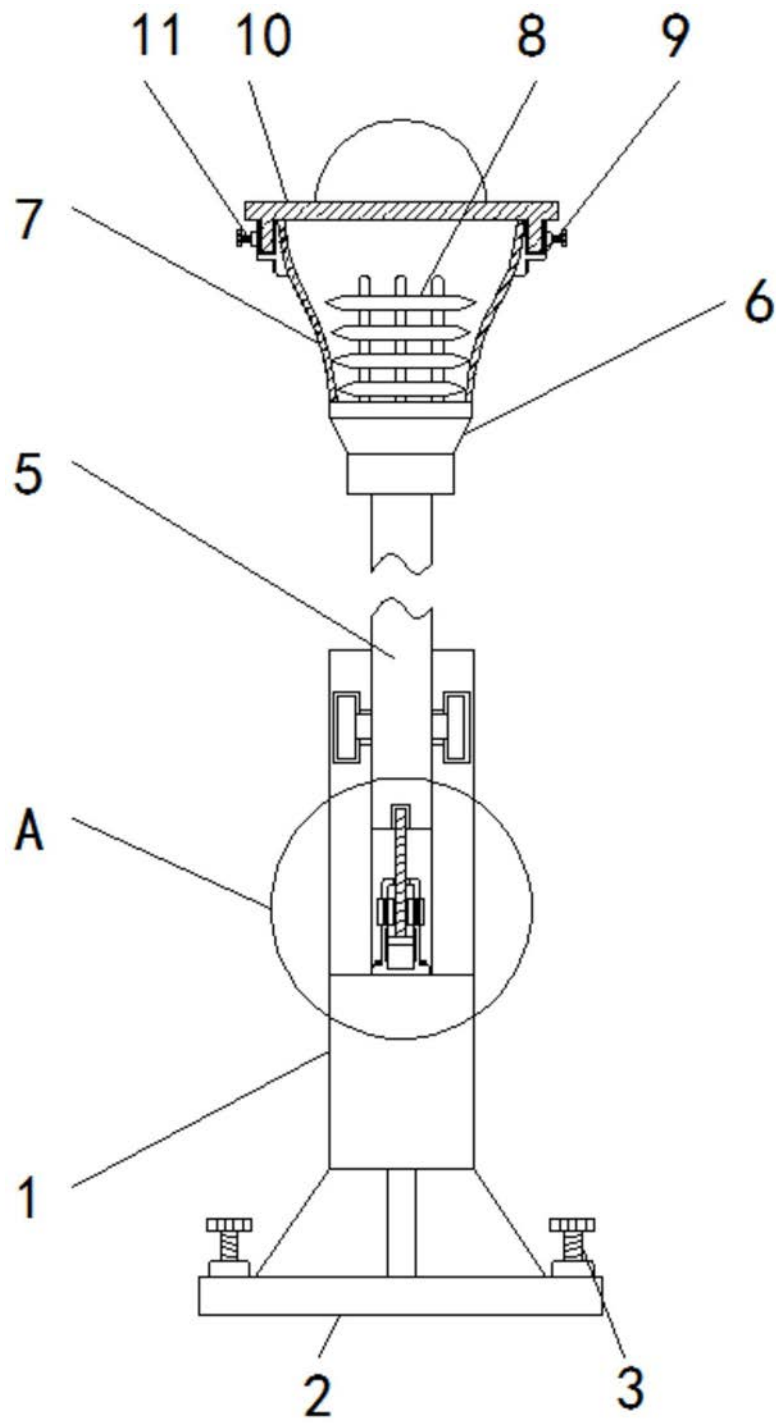


图1

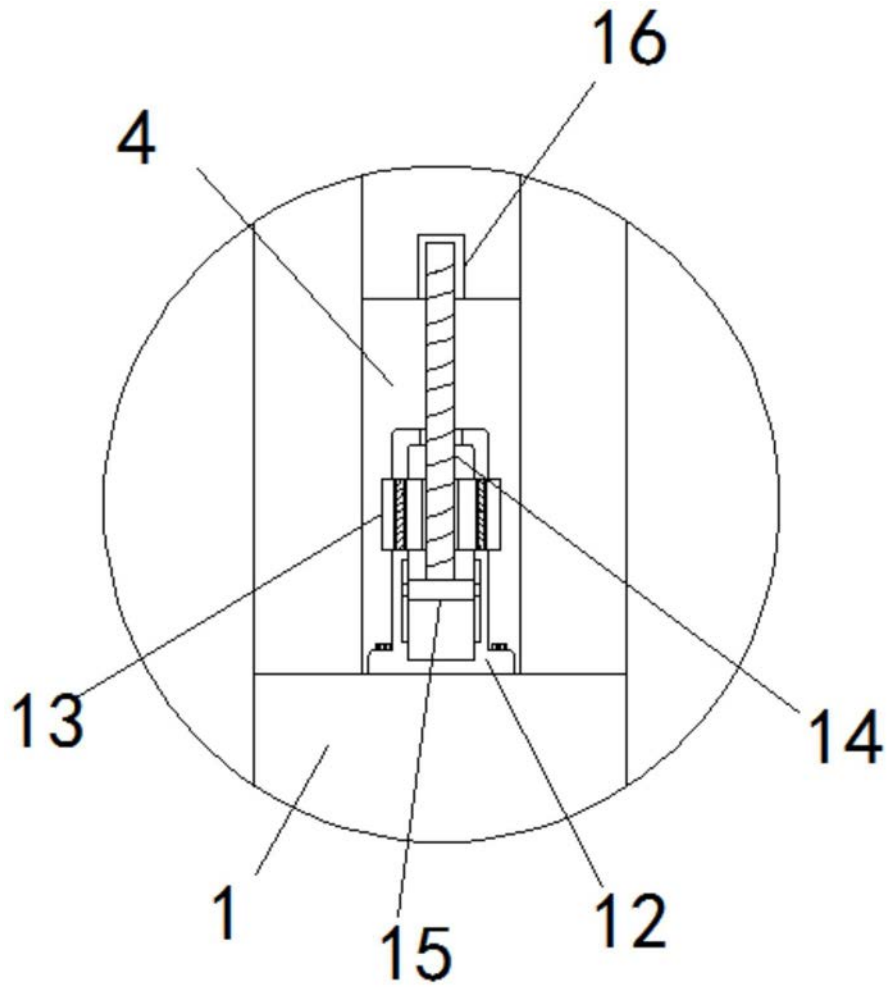


图2