

[19] 中华人民共和国国家知识产权局

[ 51 ] Int. Cl<sup>7</sup>

E03C 1/182

E03B 11/06 B01D 37/00



# [12] 实用新型专利说明书

[21] ZL 专利号 03214705.8

[45] 授权公告日 2003 年 12 月 24 日

[11] 授权公告号 CN 2594329Y

[22] 申请日 2003.01.14 [21] 申请号 03214705.8

[73] 专利权人 杨忠堂

地址 471003 河南省洛阳市涧西区西苑路 46  
街坊 4 栋 5 门—5 楼—501

[72] 设计人 杨忠堂

[74] 专利代理机构 郑州中民专利代理有限公司

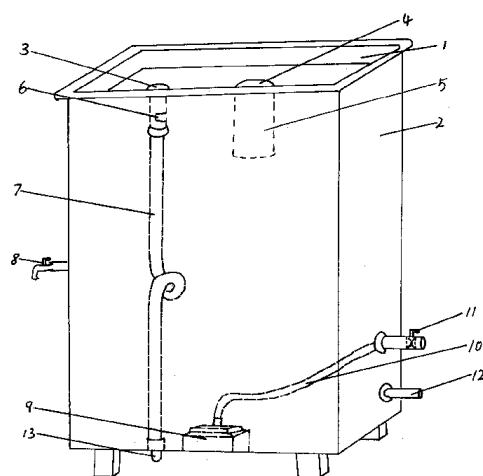
代理人 郭中民

权利要求书 1 页 说明书 2 页 附图 1 页

[54] 实用新型名称 家用节水装置

[57] 摘要

本实用新型涉及一种节水技术。提出的家用节水装置具有一储水箱(2)，在储水箱(2)的上部设置一接水池(1)，接水池(1)底部设置一与储水箱(2)相通的排污阀(3)和滤杂阀(4)，排污阀(3)下部接一排水管(7)，滤杂阀(4)下部的储水箱(2)内设置一过滤器(5)，在储水箱(2)的底部设置一水泵(9)，水泵(9)接储水箱(2)外侧的输出水阀(11)。本实用新型可将洗菜、洗衣服后较干净的水通过滤杂口进入到储水箱中，较脏的由排污口排到下水道中。由于在储水箱内设置有水泵及放水阀，它可方便地将储水箱中的水送到冲便器的水箱中，还可用储水箱中的水洗涮拖布等，可完全解决家庭便器用水和拖地用水。



ISSN 1008-4274

1、一种家用节水装置，具有一储水箱（2），其特征在于：在储水箱（2）的上部设置一接水池（1），接水池（1）底部设置一与储水箱（2）相通的排污阀（3）和滤杂阀（4），排污阀（3）下部接一排水管（7），滤杂阀（4）下部的储水箱（2）内设置一过滤器（5），在储水箱（2）的底部设置一水泵（9），水泵（9）接储水箱（2）外侧的输出水阀（11）。

2、根据权利要求1所述的家用节水装置，其特征在于：储水箱（2）的外侧设置一放水阀（8）和一水管接口（12）。

3、根据权利要求1所述的家用节水装置，其特征在于：排水管（7）的上部设置一排水口（6）。

## 家用节水装置

### 所属技术领域

本实用新型涉及一种节水技术，主要涉及一种家用节水装置。

### 背景技术

目前，家庭为了节约用水，常常是将冲便器的水箱容量减少，以达到强制节水的目的。但家庭用于洗菜、洗衣服后的废水基本上不经过处理直接排入到下水道中，造成水利用率低，浪费较大，不利于环保。

### 发明内容

本实用新型的目的是提供一种结构简单、使用方便、节约用水的家用节水装置。

本实用新型的目的可采用如下技术方案来实现：具有一储水箱，在储水箱的上部设置一接水池，接水池底部设置一排污阀和滤杂阀，排污阀下部接一排水管，滤杂阀下部的储水箱内设置一过滤器，在储水箱的底部设置一水泵，水泵接储水箱外侧的输出水阀。

所述储水箱的外侧设置一水阀和一接口。

所述排水管的上部设置一排水口，用于保持储水箱上部的液面。

由上可以看出，本实用新型可将洗菜、洗衣服后较干净的水通过滤杂阀进入到储水箱中，较脏的由排污口排到下水道中。由于在储水箱内设置有水泵及放水阀，它可方便地将储水箱中的送到冲便器的水箱中，还可用储水箱中的水洗涮拖布等，可完全解决家庭便器用水和拖地用水，使家庭用水量减少 40%—45%，达到了节约用水环保之目的，是家庭有效的节水装置。

### 附图说明

附图 1 为本实用新型的结构示意图。

图中，1、接水池，2、储水箱，3、排污阀，4、滤杂阀，5、过滤网，6、自动排水口，7、排水管，8、水阀，9、微型水泵，10、输出水管，11、输出水阀，12、接口，13、排水管接口。

### 具体实施方式

结合附图，进一步说明本实用新型具体实施方式：

如附图所示，本实用新型具有一储水箱 2，储水箱 2 上部设置一接水池 1，接水池 1 底部设置一排污阀 3、滤杂阀 4，排污阀 3 下部接一排水管 7，排水管 7 位于储水箱 2 中，排水管 7 出口设置一接口 13，用于接通向下水管道的水管。排水管 7 上部设置一排水口 6，水箱 2 中高于排水口 6 的水将从排水口 6 自动进入到排水管 7 中。在滤杂阀 4 下部的储水箱 1 中设置一过滤网 5，在储水箱 2 的底部设置一水泵 9，水泵 9 通过一输出水管 10 接设置在储水箱 2 侧壁上的输出水阀 11，储水箱 2 外侧壁上还设置有用于接水管的接口 12 和一放水阀 8，放水阀 8 放水可用于洗刷拖布。

使用时，洗菜、洗衣服用过的脏水从排污阀 3 经排水管 7 直接排到下水道中，较干净的水可关闭排污阀 3，打开滤杂阀 4，水经过过滤网 5 进入到储水箱 2 内，当储水箱 2 中的水快满时，水从排水管 7 上部的排水口 6 排到排水管中。由于进入到储水箱 2 中是比较干净的水，利用水泵 9 可将其打入到冲便器的水箱内用于冲便用水。通过放水阀 8 放水可以用于洗刷拖布。

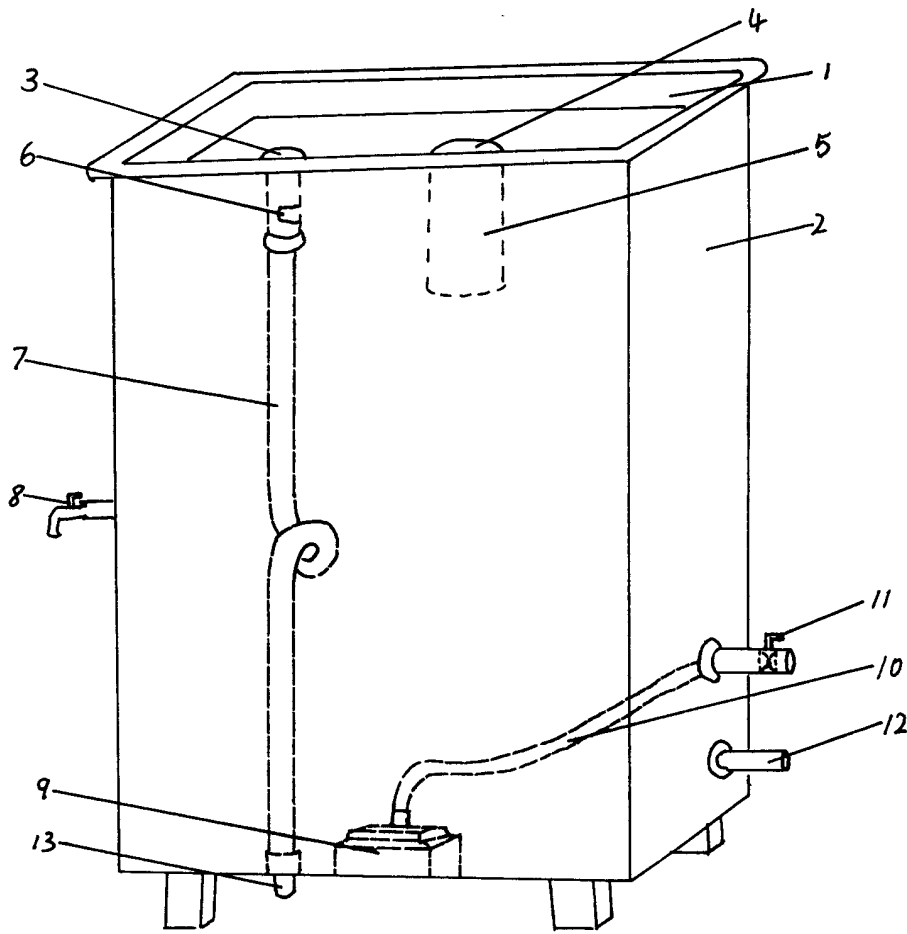


图 1