



(12)发明专利申请

(10)申请公布号 CN 108246623 A

(43)申请公布日 2018.07.06

(21)申请号 201810079934.7

(22)申请日 2018.01.27

(71)申请人 李红星

地址 474350 河南省南阳市内乡县城关镇
县衙路450号

(72)发明人 李红星

(51)Int.Cl.

B07B 4/02(2006.01)

B07B 11/06(2006.01)

B07B 7/06(2006.01)

B07B 11/08(2006.01)

B07B 11/00(2006.01)

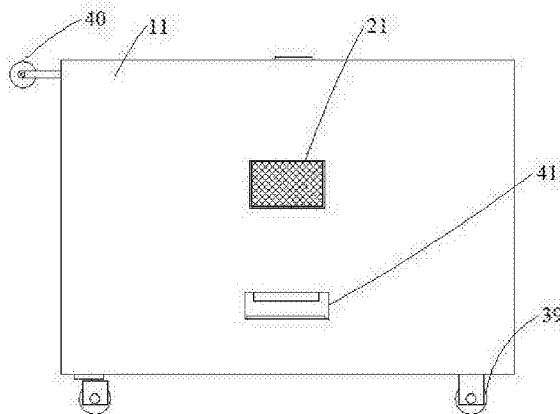
权利要求书1页 说明书5页 附图8页

(54)发明名称

一种烟灰清除设备

(57)摘要

本发明提供了一种烟灰清除设备,属于环保设备领域,包括机箱,机箱内具有清理箱,机箱顶部设置有投料口,投料口连通清理箱;清理箱的相对的两侧分别设置有吹风机及出渣口,出渣口处连接有收集袋,清理箱连接有出料通道。通过这种设备能够对垃圾箱顶部烟灰缸内的石米进行快速的清理,将石米内的烟灰去除,保持烟灰缸的洁净,使室内环境得以改善,有利于人身体健康。能够广泛应用于宾馆、办公楼等公共场合。



1. 一种烟灰清除设备,其特征在于,包括机箱,所述机箱内具有清理箱,所述机箱顶部设置有投料口,所述投料口连通所述清理箱;所述清理箱的相对的两侧分别设置有吹风机及出渣口,所述出渣口处连接有收集袋,所述清理箱连接有出料通道。

2. 根据权利要求1所述的烟灰清除设备,其特征在于,所述出渣口的外侧设置有滤网,所述出渣口处连接有出渣通道,所述出渣通道呈弯曲结构,所述收集袋连接于所述出渣通道的底端。

3. 根据权利要求2所述的烟灰清除设备,其特征在于,所述机箱内侧设置有支撑板,所述收集袋放置于所述支撑板上;所述机箱的侧部设置有可开闭的挡板,所述收集袋靠近所述挡板,所述挡板为栅格状。

4. 根据权利要求2所述的烟灰清除设备,其特征在于,所述机箱的顶部为顶板,所述顶板上开设有插孔,所述插孔呈条形,插孔内插接有竖直的提拉板,所述提拉板的一部分位于插孔的上方;所述出渣通道的顶部具有条形的缺口,所述缺口位于所述插孔的下方,所述提拉板的底部穿过所述缺口并伸入所述出渣通道;所述提拉板的下部设置有矩形的安装槽,所述滤网置于所述安装槽内并与安装槽的槽壁相贴合;所述出渣口的外侧设置有围板,所述围板与所述清理箱之间形成插槽,所述滤网插入所述插槽中。

5. 根据权利要求4所述的烟灰清除设备,其特征在于,所述顶板向下凹陷形成弧形的凹槽,所述插孔开设于所述凹槽的底部,所述提拉板的位于插孔上方的部分置于所述凹槽内,所述提拉板的顶部形成提手。

6. 根据权利要求4所述的烟灰清除设备,其特征在于,所述清理箱具有底板,所述底板置于清理箱内,底板的一端与清理箱的内壁相铰接;所述底板的侧部连接有短杆,所述清理箱的侧壁设置有弧形的滑槽,所述短杆自所述滑槽延伸至清理箱的外部;所述顶板上设置有条形的调节孔,所述调节孔处铰接有调节杆,调节杆能够绕水平的轴线转动,所述调节杆的一端铰接有传动杆,所述传动杆的中部铰接于清理箱的侧壁,传动杆的底端设置有转孔,所述短杆插入所述转孔;所述顶板上设置有压板,压板与所述顶板铰接,压板能够绕竖直的轴线转动;

所述压板将调节杆水平地压制于所述调节孔内时,所述底板呈水平状态;

所述压板与调节杆分离时,所述调节杆能够转动至倾斜状态,并通过传动杆带动所述底板至倾斜状态。

7. 根据权利要求1所述的烟灰清除设备,其特征在于,所述机箱的底部具有滚轮,机箱的一端设置有推杆。

8. 根据权利要求6所述的烟灰清除设备,其特征在于,所述出料通道设置于所述底板的下方,所述出料通道呈弧形设置;所述机箱的侧壁开设有收料口,所述收料口的内侧具有平板,所述出料通道延伸至所述平板的上方。

一种烟灰清除设备

技术领域

[0001] 本发明涉及环保设备领域,具体而言,涉及一种烟灰清除设备。

背景技术

[0002] 目前多数的室内垃圾箱顶部都具有用于盛放烟灰的烟灰缸,较常见的一种烟灰缸里放置有颗粒状的石米,石米的粒径大约为5-8mm。抽烟者可以直接将烟灰弹在里面。现有技术中对于这种烟灰缸不经常清理,其主要原因是没有合适的清理工具,清理起来很麻烦,导致放置垃圾箱的区域烟味较浓,不利于其他人员的健康。

发明内容

[0003] 本发明提供了一种烟灰清除设备,旨在解决现有技术中的上述问题。

[0004] 本发明是这样实现的:

一种烟灰清除设备,包括机箱,所述机箱内具有清理箱,所述机箱顶部设置有投料口,所述投料口连通所述清理箱;所述清理箱的相对的两侧分别设置有吹风机及出渣口,所述出渣口处连接有收集袋,所述清理箱连接有出料通道。

[0005] 优选地,所述出渣口的外侧设置有滤网,所述出渣口处连接有出渣通道,所述出渣通道呈弯曲结构,所述收集袋连接于所述出渣通道的底端。

[0006] 优选地,所述机箱内侧设置有支撑板,所述收集袋放置于所述支撑板上;所述机箱的侧部设置有可开闭的挡板,所述收集袋靠近所述挡板,所述挡板为栅格状。

[0007] 优选地,所述机箱的顶部为顶板,所述顶板上开设有插孔,所述插孔呈条形,插孔内插接有竖直的提拉板,所述提拉板的一部分位于插孔的上方;所述出渣通道的顶部具有条形的缺口,所述缺口位于所述插孔的下方,所述提拉板的底部穿过所述缺口并伸入所述出渣通道;所述提拉板的下部设置有矩形的安装槽,所述滤网置于所述安装槽内并与安装槽的槽壁相贴合;所述出渣口的外侧设置有围板,所述围板与所述清理箱之间形成插槽,所述滤网插入所述插槽中。

[0008] 优选地,所述顶板向下凹陷形成弧形的凹槽,所述插孔开设于所述凹槽的底部,所述提拉板的位于插孔上方的部分置于所述凹槽内,所述提拉板的顶部形成提手。

[0009] 优选地,所述清理箱具有底板,所述底板置于清理箱内,底板的一端与清理箱的内壁相铰接;所述底板的侧部连接有短杆,所述清理箱的侧壁设置有弧形的滑槽,所述短杆自所述滑槽延伸至清理箱的外部;所述顶板上设置有条形的调节孔,所述调节孔处铰接有调节杆,调节杆能够绕水平的轴线转动,所述调节杆的一端铰接有传动杆,所述传动杆的中部铰接于清理箱的侧壁,传动杆的底端设置有转孔,所述短杆插入所述转孔;所述顶板上设置有压板,压板与所述顶板铰接,压板能够绕竖直的轴线转动;

所述压板将调节杆水平地压制于所述调节孔内时,所述底板呈水平状态;

所述压板与调节杆分离时,所述调节杆能够转动至倾斜状态,并通过传动杆带动所述底板至倾斜状态。

[0010] 优选地,所述机箱的底部具有滚轮,机箱的一端设置有推杆。

[0011] 优选地,所述出料通道设置于所述底板的下方,所述出料通道呈弧形设置;所述机箱的侧壁开设有收料口,所述收料口的内侧具有平板,所述出料通道延伸至所述平板的上方。

[0012] 本发明提供的烟灰清除设备,通过这种设备能够对垃圾箱顶部烟灰缸内的石米进行快速的清理,将石米内的烟灰去除,保持烟灰缸的洁净,使室内环境得以改善,有利于人身体健康。能够广泛应用于宾馆、办公楼等公共场合。

附图说明

[0013] 为了更清楚地说明本发明实施例或现有技术中的技术方案,下面将对实施例或现有技术描述中所需要使用的附图作简单地介绍,显而易见地,下面描述中的附图仅仅是本发明的一些实施例,对于本领域普通技术人员来讲,在不付出创造性劳动的前提下,还可以根据这些附图获得其他的附图。

[0014] 图1是本发明实施例提供的烟灰清除设备的主视结构示意图;

图2是本发明实施例提供的烟灰清除设备的俯视结构示意图;

图3是本发明实施例提供的烟灰清除设备的剖视结构示意图;

图4是本发明实施例提供的烟灰清除设备中清理箱部位的结构示意图,此时调节杆水平;

图5是本发明实施例提供的烟灰清除设备中清理箱部位的结构示意图,此时调节杆倾斜;

图6是本发明实施例提供的烟灰清除设备中清理箱内部的结构示意图;

图7是本发明实施例提供的烟灰清除设备中提拉板的连接结构示意图;

图8本发明实施例提供的烟灰清除设备中提拉板的结构示意图。

[0015] 附图标记汇总:机箱11、清理箱12、投料口13、吹风机14、出渣口15、收集袋16、出料通道17、滤网18、出渣通道19、支撑板20、挡板21、顶板22、插孔23、提拉板24、缺口25、安装槽26、围板27、凹槽28、提手29、底板30、短杆31、滑槽32、调节孔33、调节杆34、传动杆35、转孔36、连接环37、压板38、滚轮39、推杆40、收料口41、平板42。

具体实施方式

[0016] 下面将结合本发明实施例中的附图,对本发明实施例中的技术方案进行清楚、完整地描述,显然,所描述的实施例仅仅是本发明一部分实施例,而不是全部的实施例。基于本发明中的实施例,本领域普通技术人员在没有做出创造性劳动前提下所获得的所有其他实施例,都属于本发明保护的范围。

[0017] 实施例,请参阅图1-8。

[0018] 本实施例提供了一种烟灰清除设备,通过这种设备能够对垃圾箱顶部烟灰缸内的石米进行快速的清理,将石米内的烟灰去除,保持烟灰缸的洁净,使室内环境得以改善,有利于人身体健康。能够广泛应用于宾馆、办公楼等公共场合。

[0019] 如图1及图3所示,这种烟灰清除设备包括机箱11,机箱11内具有清理箱12,机箱11顶部设置有投料口13,投料口13连通清理箱12;清理箱12的相对的两侧分别设置有吹风机

14及出渣口15,出渣口15处连接有收集袋16,清理箱12连接有出料通道17。

[0020] 机箱11大致呈立方体结构,较为封闭的结构使其不仅美观,且能够容纳较多的清洁工具,方便进行清洁环保作业,在施工过程中不易散发出异味,有助于保持施工场地的洁净。

[0021] 机箱11内部的清理箱12为清理石米的主要场所,其设置在机箱11内部,在机箱11顶部设置投料口13,投料口13连通清理箱12,从投料口13部位能够将烟灰缸内的石米倒入清理箱12内。在清理箱12侧部相对地设置吹风机14及出渣口15,将石米倒入清理箱12内之后,开启吹风机14,吹风机14能够朝向出渣口15位置吹风,通过气流能够将石米内的烟灰吹走。石米具有较大的颗粒,具有较大的重量,不会被风吹走。烟灰从出渣口15处吹出,被存储在收集袋16内。清理箱12还连接有出料通道17,通过出料通道17能够将清理后的石米取出。

[0022] 在进行清理工作时,将该设备移动至垃圾箱旁边,将烟灰缸从垃圾箱的顶部拿下,开启吹风机14,将烟灰缸内的石米从机箱11顶部的投料口13处倒入机箱11内的清理箱12。在石米向下掉落的过程中,通过气流将石米中的烟灰从出渣口15处吹出,快速地完成清洁清理工作。

[0023] 如图7及图3所示,出渣口15的外侧设置有滤网18,出渣口15处连接有出渣通道19,出渣通道19呈弯曲结构,收集袋16连接于出渣通道19的底端。

[0024] 通过滤网18能够对气流进行过滤,滤网18的网孔可以设置的小于石米的粒径,并使烟灰能够穿过。石米的粒径为5-8mm,滤网18的网孔可以设置为3-5mm,使一些不慎被风吹动的石米不会穿过滤网18,同时又能够确保烟灰快速从滤网18处吹出。

[0025] 出渣通道19呈弯曲结构,不会影响到气流的流动,还会使收集袋16被设置在较低的位置,使收集袋16内的烟灰不易飘散。

[0026] 如图3所示,机箱11内侧设置有支撑板20,收集袋16放置于支撑板20上;机箱11的侧部设置有可开闭的挡板21,收集袋16靠近挡板21,挡板21为栅格状。

[0027] 支撑板20为矩形的平板42结构,支撑板20的一侧连接在机箱11的内侧,支撑板20的另外三侧连接有竖直的立板,形成容纳结构,将收集袋16放置在支撑板20上,使得三个立板能够从侧部对收集袋16起到阻挡作用。收集袋16为柔性,用帆布或者棉麻制成,其能够透气,使气流穿出且不会使烟灰流出。将收集袋16设置在挡板21的位置,且挡板21为栅格状,使收集袋16流出的气体能够穿过栅格状的挡板21流向外面,使气流能够顺畅流动。

[0028] 在设备使用一段时间后,打开挡板21,将收集袋16取下,对其进行清理或者更换。

[0029] 如图3及图7所示,机箱11的顶部为顶板22,顶板22上开设有插孔23,插孔23呈条形,插孔23内插接有竖直的提拉板24,提拉板24的一部分位于插孔23的上方;出渣通道19的顶部具有条形的缺口25,缺口25位于插孔23的下方,提拉板24的底部穿过缺口25并伸入出渣通道19;提拉板24的下部设置有矩形的安装槽26,滤网18置于安装槽26内并与安装槽26的槽壁相贴合;出渣口15的外侧设置有围板27,围板27与清理箱12之间形成插槽,滤网18插入插槽中。

[0030] 通过这样的设置使得滤网18能够有效地对气流进行过滤,且使得滤网18能够方便地进行清理,有助于保持设备的洁净,提高清洁效果。

[0031] 顶板22为机箱11的结构件,顶板22上设置的插孔23为条形,使矩形的提拉板24能够穿过。提拉板24的一部分位于插孔23的外部,使得工作人员可以从外部提起提拉板24。出

渣通道19连接在出渣口15的外部,在出渣通道19的顶部设置缺口25,使提拉板24能够穿过;缺口25的位置在插孔23的正下方,使得提拉板24能够沿竖直方向设置;提拉板24的下部形成安装槽26,滤网18能够安装在安装槽26内。

[0032] 出渣口15的外部设置有围板27,围板27整体呈U型,围板27的断面呈L形,围板27与清理箱12之间形成插槽,插槽与提拉板24的宽度适配,使得提拉板24的底部能够插在插槽中,并且使得滤网18能够贴合在出渣口15的外部。

[0033] 在进行清理工作时,气流不停地穿过滤网18,滤网18阻挡石米穿过,且一部分的烟灰会吸附在滤网18上,气流中的毛絮等杂质也会吸附在滤网18上。

[0034] 在使用一段时间后,滤网18上吸附较多杂质,不利于气流快速通过,降低了清理效率。

[0035] 此时需要对滤网18进行清洗。清洗时,从机箱11外部将提拉板24提起,使滤网18也能够脱离插槽、穿过缺口25,从插孔23处穿出。将滤网18从安装槽26处取下,对其进行清理,将烟灰、毛絮等杂质洗掉,使其恢复洁净。之后将滤网18还原至安装槽26处,将提拉板24插入插孔23,使滤网18恢复至插槽内。

[0036] 如图2及图8所示,顶板22向下凹陷形成弧形的凹槽28,插孔23开设于凹槽28的底部,提拉板24的位于插孔23上方的部分置于凹槽28内,提拉板24的顶部形成提手29。

[0037] 在顶板22上设置凹槽28,使得位于插孔23外部的提拉板24能够设置于凹槽28内,使得机箱11的顶部比较平齐,比较美观,且不易影响其他部件工作。在提拉板24顶部形成提手29,方便将提拉板24拉出机箱11。

[0038] 如图4及图5所示,清理箱12具有底板30,底板30置于清理箱12内,底板30的一端与清理箱12的内壁相铰接;底板30的侧部连接有短杆31,清理箱12的侧壁设置有弧形的滑槽32,短杆31自滑槽32延伸至清理箱12的外部;顶板22上设置有条形的调节孔33,调节孔33处铰接有调节杆34,调节杆34能够绕水平的轴线转动,调节杆34的一端铰接有传动杆35,传动杆35的中部铰接于清理箱12的侧壁,传动杆35的底端设置有转孔36,短杆31插入转孔36;顶板22上设置有压板38,压板38与顶板22铰接,压板38能够绕竖直的轴线转动;

压板38将调节杆34水平地压制于调节孔33内时,底板30呈水平状态;压板38与调节杆34分离时,调节杆34能够转动至倾斜状态,并通过传动杆35带动底板30至倾斜状态。

[0039] 通过这样的设置,使得清理箱12内的石米被清理之后能够快速且较为彻底地取出。

[0040] 底板30为清理箱12内靠近底部的结构件,底板30正常状态下呈水平设置,底板30为矩形结构,清理箱12呈立方体结构,底板30的一侧与清理箱12的内壁之间为铰接,使底板30能够绕水平的轴线转动,底板30的另外三侧与清理箱12的内壁之间相贴合或者具有1-2mm的缝隙。

[0041] 底板30的一侧设置有短杆31,短杆31与底板30处于同一平面,清理箱12侧部设置弧形的滑槽32,且短杆31自滑槽32处穿出清理箱12,使得从清理箱12外部能够对底板30进行调整。

[0042] 在顶板22上设置调节杆34,调节杆34通过传动杆35连接短杆31,使得工作人员在设备外部,可以通过操作调节杆34来改变短杆31的位置,进而对底板30进行调整。

[0043] 在机箱11顶部设置条形的调节孔33,调节杆34基本位于调节孔33内;调节杆34的

中部与调节孔33的侧部铰接,使得调节杆34能够绕水平的轴线转动,使调节杆34能够从水平状态转动至倾斜或者竖直状态。

[0044] 调节杆34的两端分别与传动杆35以及压板38具有连接关系;调节杆34与传动杆35为铰接关系,调节杆34与传动杆35之间能够相对转动;压板38为设置在顶板22上的板件,压板38为长条形,压板38的一端与顶板22铰接,使得压板38能够绕竖直的轴线转动,使得压板38能够在水平面内转动;压板38可以转动至调节孔33的上方进而将调节杆34压在调节孔33内,压板38也可以转动并与调节杆34分离,使调节杆34能够不受压板38的压制。

[0045] 在清理箱12的外部设置连接环37,连接环37为环状,连接环37与清理箱12的侧壁铰接,连接环37的轴线平行于清理箱12,连接环37能够绕清理箱12转动。传动杆35穿过连接环37,使连接环37对传动杆35具有一定的限制作用。传动杆35的底端部设置转孔36,转孔36的轴线垂直于传动杆35的长度方向,短杆31穿设在转孔36内,使得短杆31能够绕传动杆35转动。

[0046] 在平常状态下,调节杆34水平地置于调节孔33内,压板38压制在调节杆34上方,使调节杆34不能够转动至倾斜状态。短杆31位于滑槽32较高的位置,底板30处于水平状态,使得倒入清理箱12内的石米能够停留在底板30上,不会从底板30上掉入出料通道17。

[0047] 对底板30上的石米清理完之后,需要将底板30上的石米从出料通道17处取出。此时,转动压板38,使压板38与调节杆34脱离,在石米的重力作用下,底板30具有向下翻转的趋势,短杆31对传动杆35具有向下的压力,传动杆35对调节杆34具有使其转动的作用力。当压板38与调节杆34脱离之后,底板30开始倾斜,此时控制住调节杆34,使底板30运动不至于过快。底板30翻转至倾斜状态时,底板30上的石米沿着倾斜的底板30流动,流入出料通道17内,流出清理箱12。在底板30上的石米落完之后,底板30对调节杆34的作用力减小,按下调节杆34,使其恢复水平,转动压板38,将调节杆34压在调节孔33内,使得压板38能够保持在水平状态。

[0048] 如图1所示,机箱11的底部具有滚轮39,机箱11的一端设置有推杆40。在机箱11上设置滚轮39及推杆40,使得机箱11能够方便地推动。

[0049] 如图3所示,出料通道17设置于底板30的下方,出料通道17呈弧形设置;机箱11的侧壁开设有收料口41,收料口41的内侧具有平板42,出料通道17延伸至平板42的上方。

[0050] 从清理箱12落下的石米能够沿着弧形的出料通道17流动;将空置的烟灰缸放置在收料口41处的平板42上,使落下的石米能够落入烟灰缸内,使得石米被重新收集。之后将清理过的烟灰缸放置在垃圾箱上,完成清理工作。

[0051] 在机箱11内还设置有蓄电池,吹风机14与蓄电池连接,使设备在移动时可以顺利工作。

[0052] 对所公开的实施例的上述说明,使本领域专业技术人员能够实现或使用本发明。对这些实施例的多种修改对本领域的专业技术人员来说将是显而易见的,本文中所定义的一般原理可以在不脱离本发明的精神或范围的情况下,在其它实施例中实现。因此,本发明将不会被限制于本文所示的这些实施例,而是要符合与本文所公开的原理和新颖特点相一致的最宽的范围。

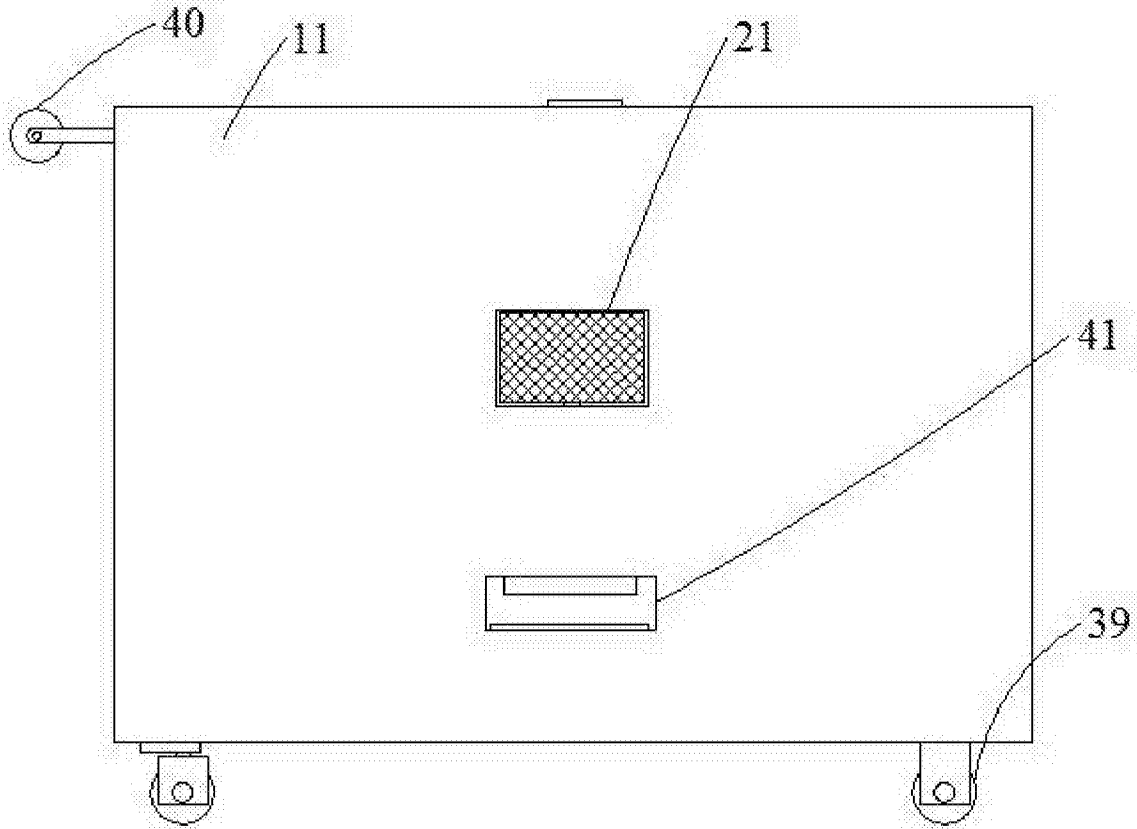


图 1

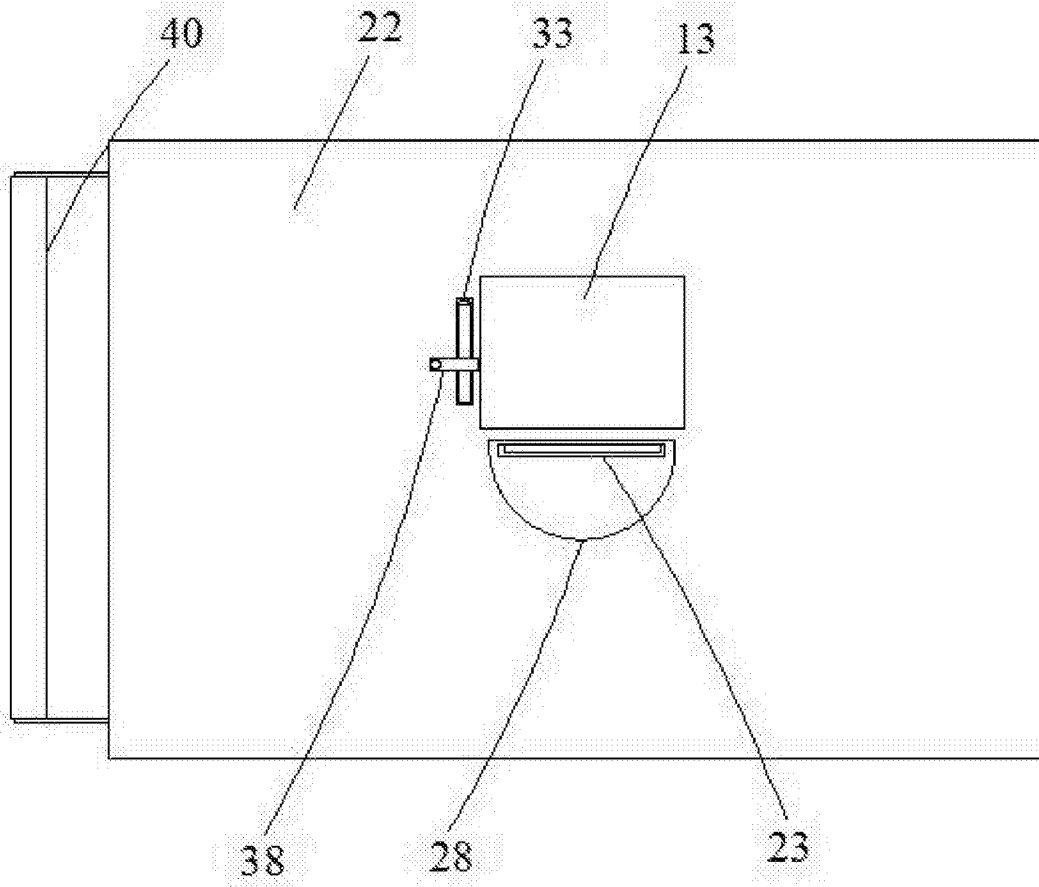


图 2

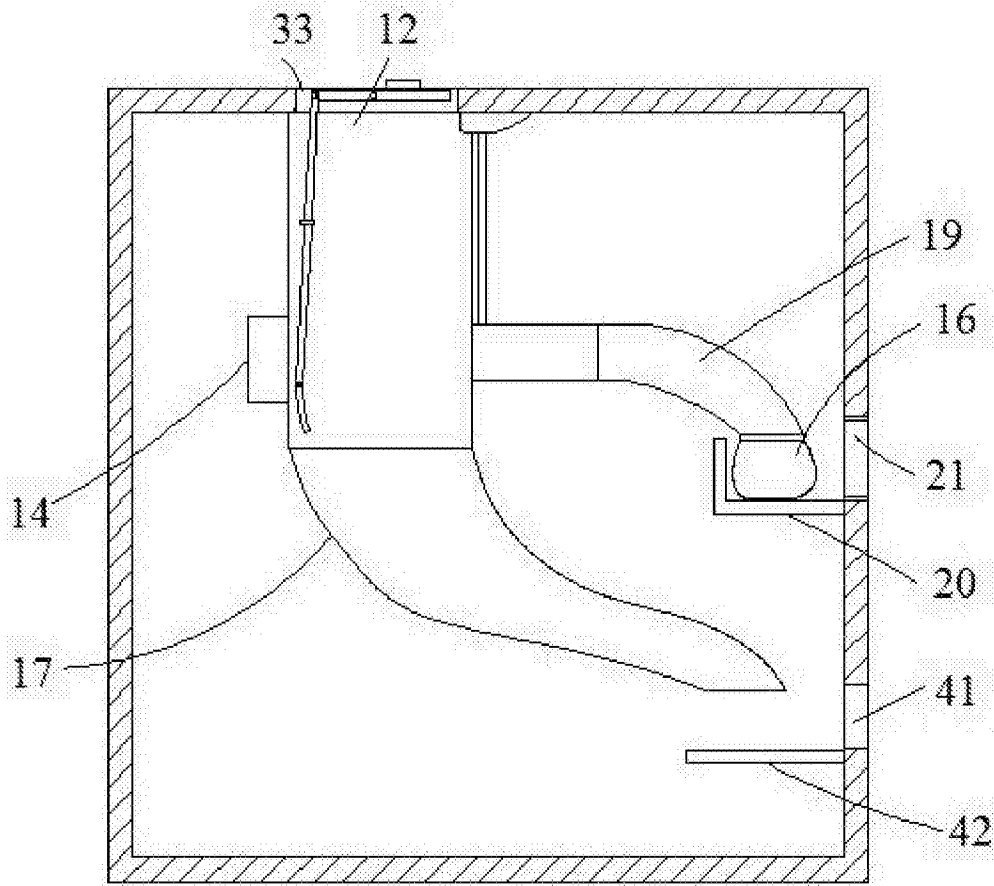


图 3

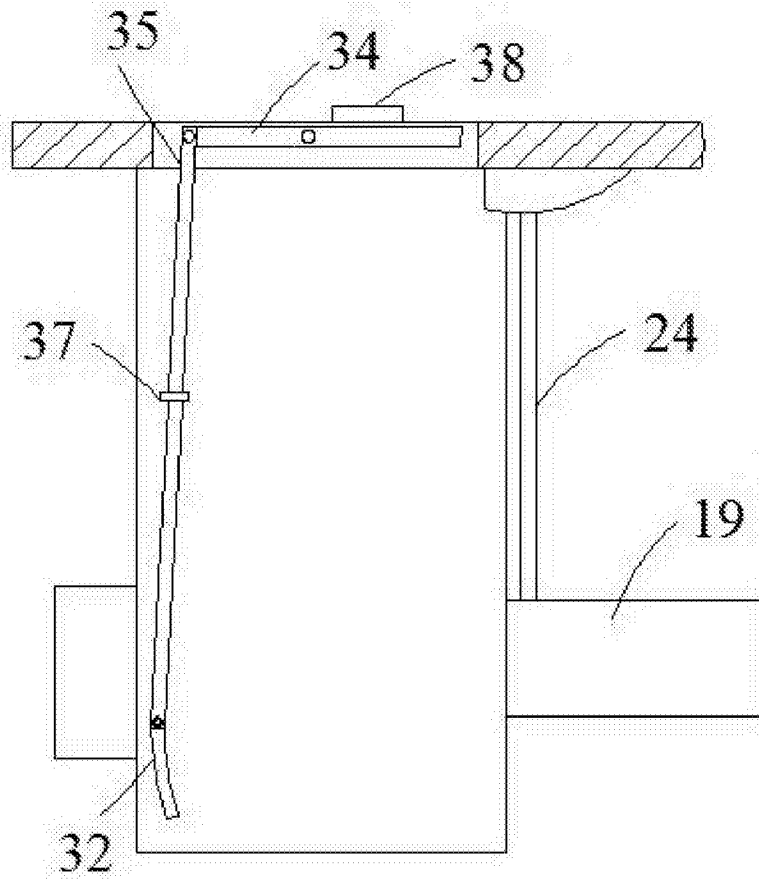


图 4

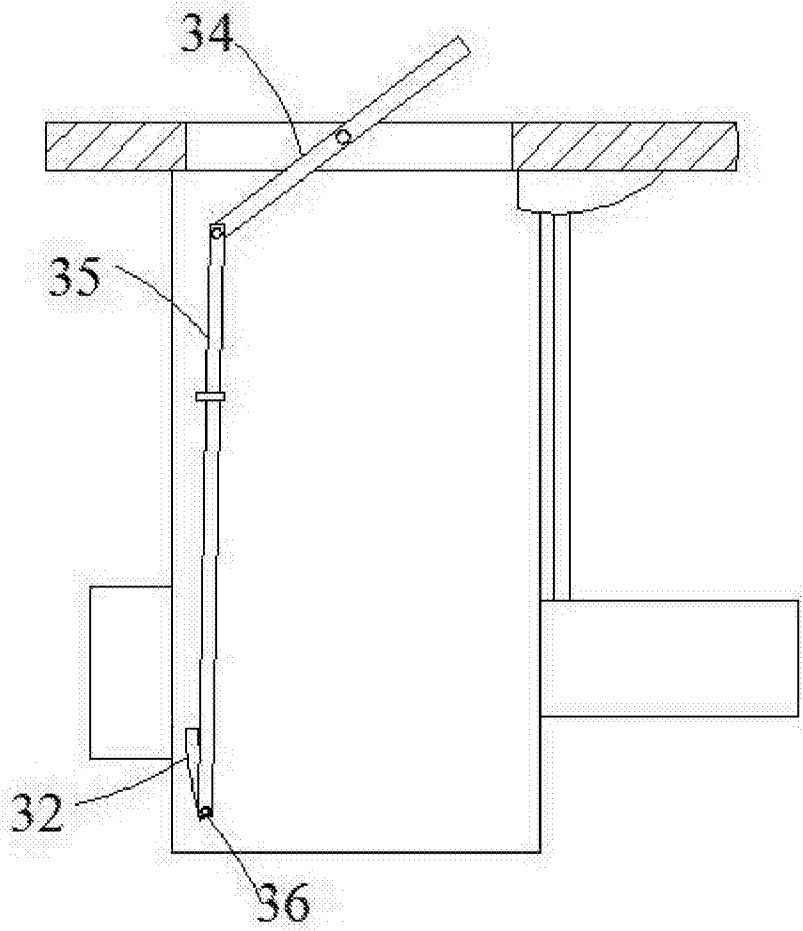


图 5

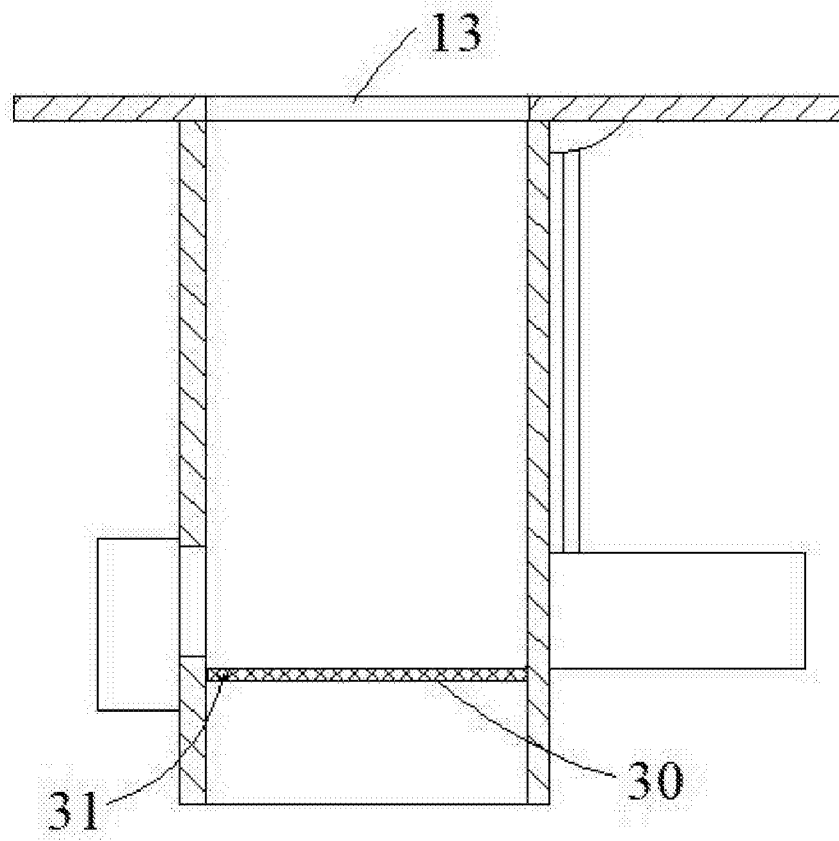


图 6

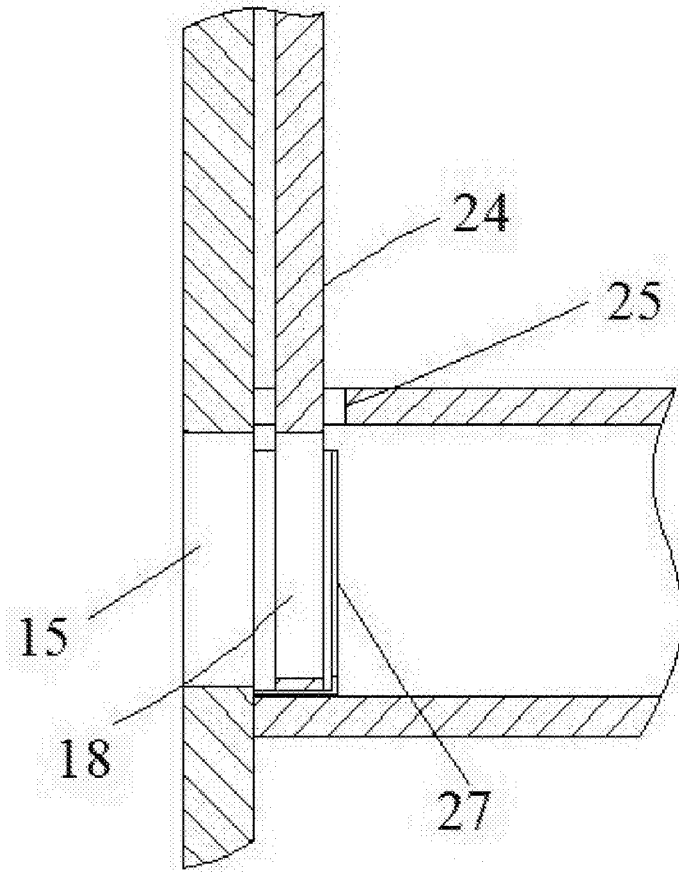


图 7

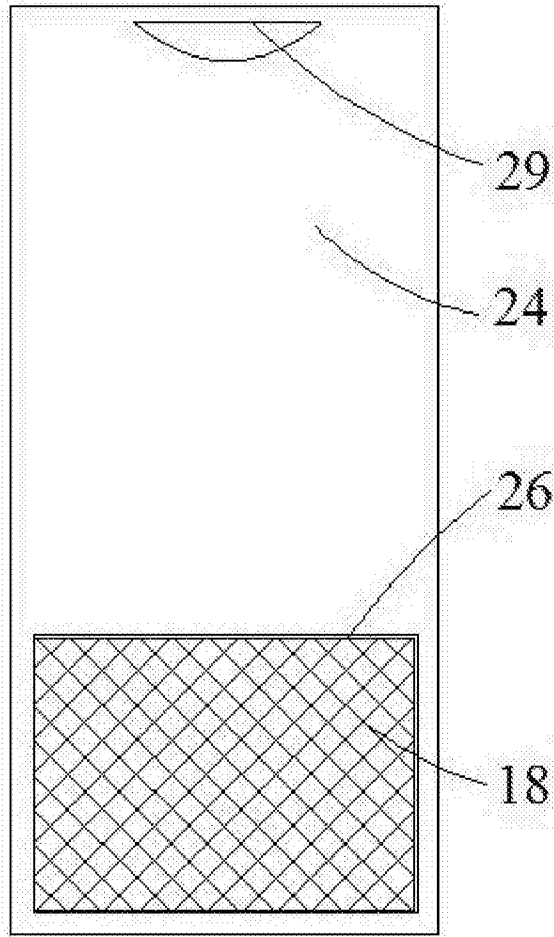


图 8