



(12) 实用新型专利

(10) 授权公告号 CN 203058212 U

(45) 授权公告日 2013. 07. 17

(21) 申请号 201320008956. 7

(22) 申请日 2013. 01. 08

(73) 专利权人 铜陵瑞璞牡丹产业发展有限公司
地址 244151 安徽省铜陵市铜陵县顺安金山
工业园

专利权人 高传忠

(72) 发明人 高传忠 聂荣京 赵孝庆 鲁金娣
聂蕾 高家磊 王俊 阮胜强
潘银花

(74) 专利代理机构 安徽合肥华信知识产权代理
有限公司 34112

代理人 余成俊

(51) Int. Cl.

A23D 9/04 (2006. 01)

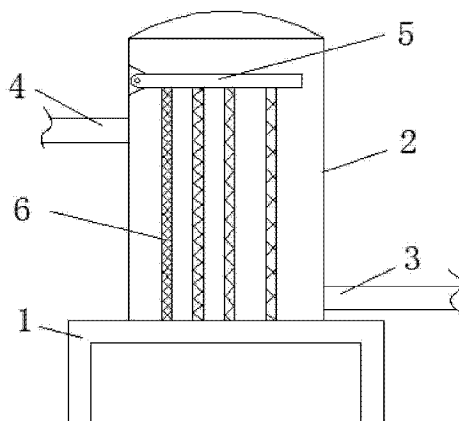
权利要求书1页 说明书1页 附图1页

(54) 实用新型名称

一种牡丹籽油用除杂装置

(57) 摘要

本实用新型公开了一种牡丹籽油用除杂装置,包括安装于支架上的罐体,罐体侧壁下部联通有进油管,进油管对侧的罐体侧壁上部设有出油管,罐体内壁上侧铰接有连杆,连杆与进油管、出油管投影在一条直线上,连杆上套装有间隔分布的若干滤网,若干滤网下端伸入到罐体底部,上端高于出油管进口端,若干滤网从进油管到出油管网目数逐渐增加。本实用新型结构简单,通过罐体内壁铰接的连杆,在连杆上套装间隔分布的滤网,在动力装置作用下油料从底端进入、高端输出,将其中的大颗粒杂质初步进行去除,提高了产品的质量。



1. 一种牡丹籽油用除杂装置,包括安装于支架上的罐体,其特征在于:所述的罐体侧壁下部联通有进油管,进油管对侧的罐体侧壁上部设有出油管,罐体内壁上侧铰接有连杆,连杆与进油管、出油管投影在一条直线上,连杆上套装有间隔分布的若干滤网,若干滤网下端伸入到罐体底部,上端高于出油管进口端,若干滤网从进油管到出油管网目数逐渐增加。

2. 根据权利要求1所述的牡丹籽油用除杂装置,其特征在于:所述的进油管外接供油泵,出油管外接吸油泵。

一种牡丹籽油用除杂装置

[0001] 技术领域：

[0002] 本实用新型涉及牡丹籽油加工技术，尤其涉及一种牡丹籽油用除杂装置。

[0003] 背景技术：

[0004] 食用油也称为“食油”，是指在制作食品过程中使用的，动物或者植物油脂。常温下为液态。由于原料来源、加工工艺以及品质等原因，常见的食用油多为植物油脂，包括粟米油、花生油、橄榄油、山茶油、芥花子油、葵花子油、大豆油、芝麻油、核桃油、牡丹籽油等等。

[0005] 牡丹籽油是从牡丹种籽中提取出的高级食用油，十分珍贵和稀有，一般采用压榨法制备牡丹籽油。

[0006] 但是目前在牡丹籽油加工过程中，毛油需要除杂，原先的除杂结构简单，达不到除杂要求，影响油料的质量。

[0007] 实用新型内容：

[0008] 为了弥补现有技术问题，本实用新型的目的是提供一种牡丹籽油用除杂装置，结构设计简单，能够过滤除凤丹毛油中大颗粒杂质，提高产品的质量。

[0009] 本实用新型的技术方案如下：

[0010] 牡丹籽油用除杂装置，包括安装于支架上的罐体，其特征在于：所述的罐体侧壁下部联通有进油管，进油管对侧的罐体侧壁上部设有出油管，罐体内壁上侧铰接有连杆，连杆与进油管、出油管投影在一条直线上，连杆上套装有间隔分布的若干滤网，若干滤网下端伸入到罐体底部，上端高于出油管进口端，若干滤网从进油管到出油管网目数逐渐增加。

[0011] 所述的牡丹籽油用除杂装置，其特征在于：所述的进油管外接供油泵，出油管外接吸油泵。

[0012] 本实用新型的优点是：

[0013] 本实用新型结构简单，通过罐体内壁铰接的连杆，在连杆上套装间隔分布的滤网，在动力装置作用下油料从底端进入、高端输出，将其中的大颗粒杂质初步进行去除，提高了产品的质量。

[0014] 附图说明：

[0015] 图 1 为本实用新型的结构示意图。

[0016] 具体实施方式：

[0017] 参见图 1：

[0018] 牡丹籽油用除杂装置，包括安装于支架 1 上的罐体 2，罐体 2 侧壁下部联通有进油管 3，进油管 3 对侧的罐体 2 侧壁上部设有出油管 4，罐体 2 内壁上侧铰接有连杆 5，连杆 5 与进油管 3、出油管 4 投影在一条直线上，连杆 5 上套装有间隔分布的若干滤网 6，方便进行安装和拆卸，若干滤网 6 下端伸入到罐体 2 底部，上端高于出油管 4 进口端，若干滤网 6 从进油管 3 到出油管 4 网目数逐渐增加。

[0019] 进油管 3 外接供油泵，出油管 4 外接吸油泵，在动力装置——供油泵、吸油泵作用下油料从底端进入、高端输出，将其中的大颗粒杂质初步进行去除，提高了产品的质量。

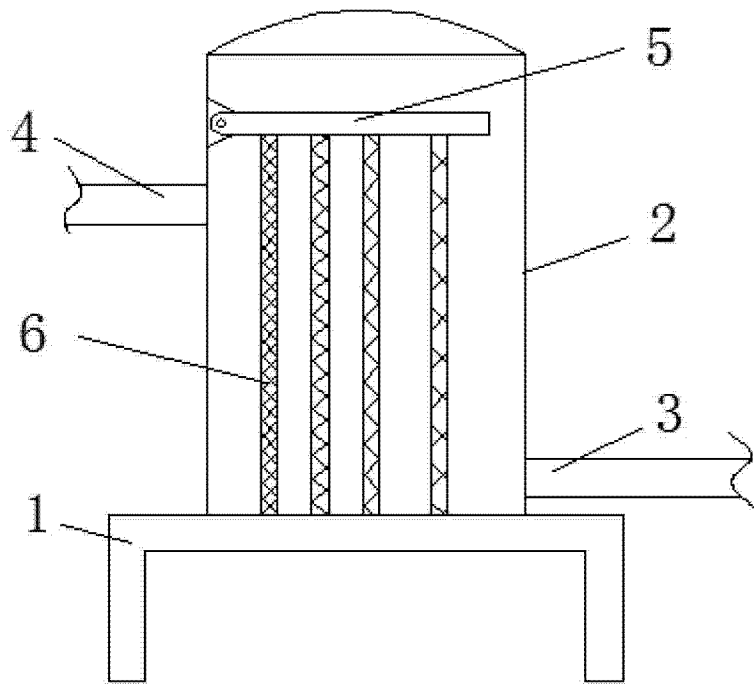


图 1