



(12) 实用新型专利

(10) 授权公告号 CN 203832049 U

(45) 授权公告日 2014. 09. 17

(21) 申请号 201420279732. 4

(22) 申请日 2014. 05. 29

(73) 专利权人 北京树人文化事业有限责任公司

地址 100000 北京市海淀区海淀西大街 36
号一层

(72) 发明人 赵勇

(74) 专利代理机构 广州三环专利代理有限公司

44202

代理人 温旭

(51) Int. Cl.

B43K 3/00 (2006. 01)

B43K 8/02 (2006. 01)

(ESM) 同样的发明创造已同日申请发明专利

权利要求书1页 说明书2页 附图2页

(54) 实用新型名称

一种新型的双头毛笔

(57) 摘要

本实用新型公开了一种新型的双头毛笔,其特征 在于:包括笔杆、第一毛笔头和第二毛笔头,所述笔杆为内中空的笔杆,其笔杆的两端口处均设有第一螺纹,所述的第一毛笔头、第二毛笔头依次由挂圈、螺纹头、笔体、第二螺纹和笔头组成,所述的螺纹头、第二螺纹与第一螺纹配合连接。本实用新型得到的一种新型的双头毛笔,在第一、第二毛笔头上设置有螺纹头、第二螺纹,在不使用的时候由第二螺纹与第一螺纹配合,可以起到保护产品的作用,在需使用的时候,螺纹头与第一螺纹配合连接,即可使用,该实用新型结构简单、使用非常方便。



1. 一种新型的双头毛笔,其特征在于:包括笔杆、第一毛笔头和第二毛笔头,所述笔杆为内中空的笔杆,其笔杆的两端口处均设有第一螺纹,所述的第一毛笔头、第二毛笔头依次由挂圈、螺纹头、笔体、第二螺纹和笔头组成,所述的螺纹头、第二螺纹与第一螺纹配合连接。

2. 根据权利要求1所述的一种新型的双头毛笔,其特征在于:所述的笔杆为金属笔杆。

一种新型的双头毛笔

技术领域

[0001] 本实用新型涉及一种笔,特别是一种新型的双头毛笔。

背景技术

[0002] 目前市场上毛笔基本上都是单头的,不能很好的利用空间,而有时候需要带多只不同形状的毛笔,使用非常不方便,而目前市场也出现过双头毛笔头但是其不可更换,比较单一。

实用新型内容

[0003] 本实用新型的目的是为了解决上述现有技术的不足而提供一种结构简单、使用方便且可更换的一种双头毛笔头。

[0004] 为了实现上述目的,本实用新型所设计的一种新型的双头毛笔,其特征在于:包括笔杆、第一毛笔头和第二毛笔头,所述笔杆为内中空的笔杆,其笔杆的两端口处均设有第一螺纹,所述的第一毛笔头、第二毛笔头依次由挂圈、螺纹头、笔体、第二螺纹和笔头组成,所述的螺纹头、第二螺纹与第一螺纹配合连接。

[0005] 优选地,所述的笔杆为金属笔杆。

[0006] 本实用新型得到的一种新型的双头毛笔,在第一、第二毛笔头上设置有螺纹头、第二螺纹,在不使用的时候由第二螺纹与第一螺纹配合,可以起到保护产品的作用,在需使用的时候,螺纹头与第一螺纹配合连接,即可使用,该结构简单、使用非常方便。

附图说明

[0007] 图 1 是第一、第二毛笔头使用状态结构示意图;

[0008] 图 2 是图 1 中第二毛笔头的第二螺纹与第一螺纹连接的状态结构示意图;

[0009] 图 3 是第一或第二毛笔头的结构示意图;

[0010] 图 4 是笔杆的示意图。

[0011] 图中:笔杆 1、第一毛笔头 2、第二毛笔头 3、第一螺纹 10、挂圈 21、螺纹头 22、笔体 23、第二螺纹 24、笔头 25。

具体实施方式

[0012] 下面结合附图和实施例对本实用新型进一步说明。

[0013] 实施例:

[0014] 如图 1 所示,本实用新型提供的一种新型的双头毛笔,包括笔杆 1、第一毛笔头 2 和第二毛笔头 3,所述笔杆 1 为内中空的笔杆,优选地,所述的笔杆为金属笔杆。其笔杆 1 的两端口处均设有第一螺纹 10,所述的第一毛笔头 2、第二毛笔头 3 由上往下设有挂圈 21、螺纹头 22、笔体 23、第二螺纹 24 和笔头 25,所述的螺纹头 22 与第二螺纹 24 均与第一螺纹 10 配合连接,同时为了美观可以在笔杆上附一层装饰层,装饰层可以是图形或者雕刻图

案。

[0015] 对上述的一种新型的双头毛笔,在第一、第二毛笔头上设置有螺纹头、第二螺纹,在不使用的时候由第二螺纹与第一螺纹配合,可以起到保护产品的作用,在需使用的时候,螺纹头与第一螺纹配合连接,即可使用,该结构简单、使用非常方便,由于是笔杆与毛笔头是螺纹连接,可以更换所需的毛笔头,使用方便。

[0016] 对于本实用新型所属技术领域的普通技术人员来说,在不脱离本实用新型构思的前提下,其架构形式能够灵活多变,只是做出若干简单推演或替换,都应当视为属于由本实用新型所提交的权利要求书确定的专利保护范围。

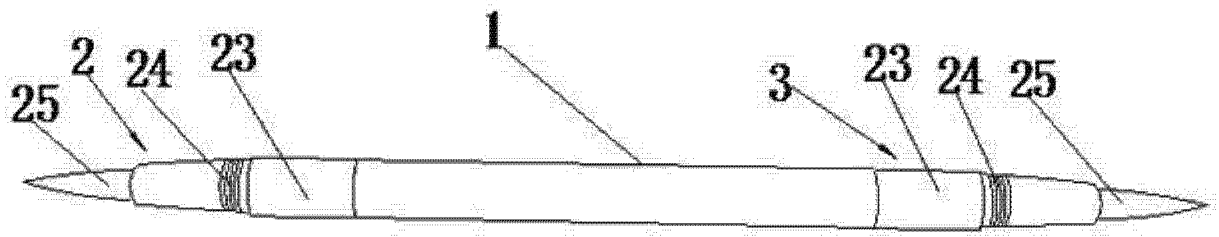


图 1

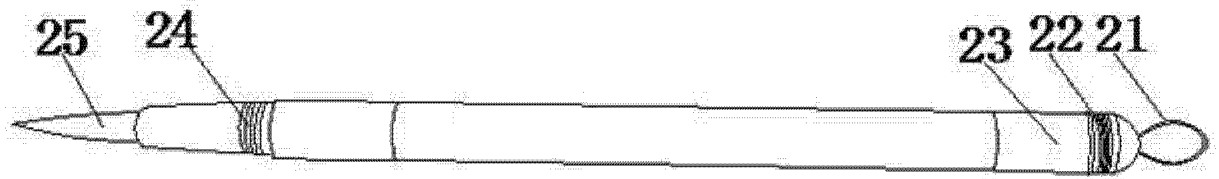


图 2

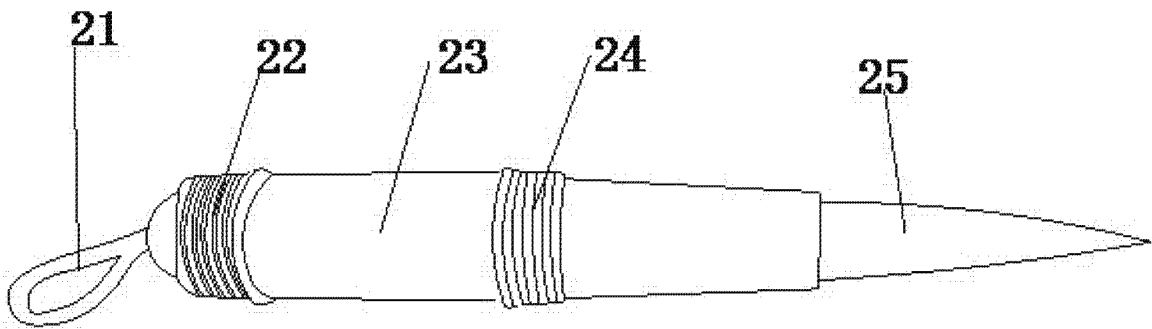


图 3

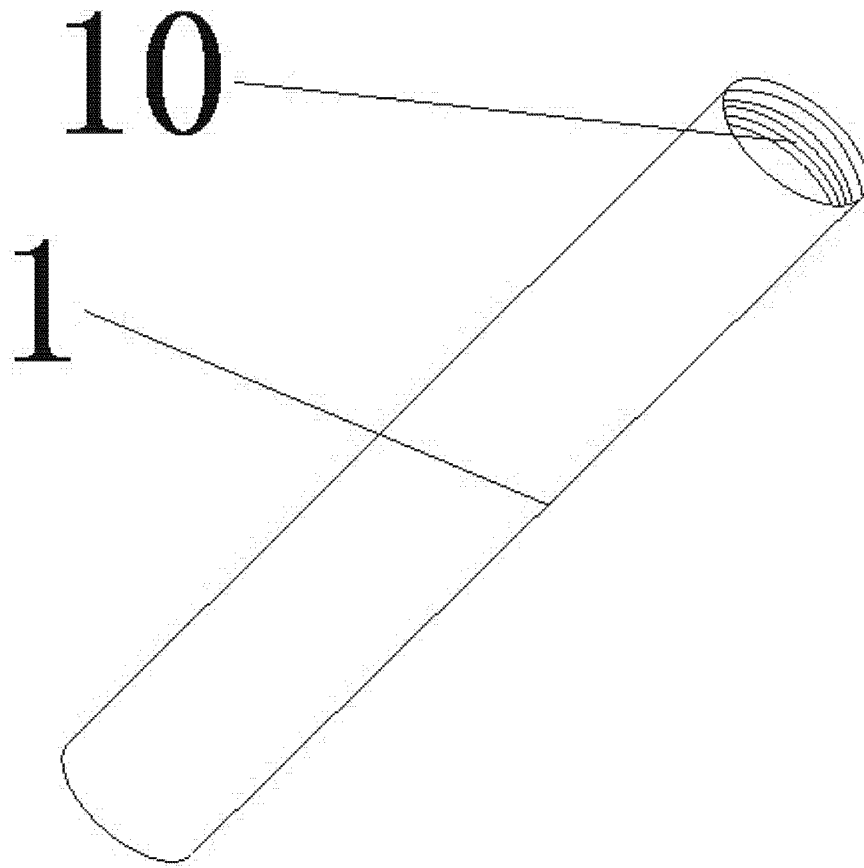


图 4