



NORGE

(19) [NO]

[B] (12) **UTLEGNINGSSKRIFT** (11) **NR. 157397**

STYRET FOR DET
INDUSTRIELLE RETTSVERN

(51) Int. Cl.⁴ G 01 V 1/40

(21) Patentsøknad nr. 802555
(22) Inngivelsesdag 29.08.80
(24) Løpedag 29.08.80
(62) Avdelt/utskilt fra søknad nr.

(86) Internasjonal søknad nr. -
(86) Internasjonal inngivelsesdag -
(85) Videreføringsdag -
(41) Alment tilgjengelig fra 22.06.81
(44) Utlegningsdag 30.11.87
(72) Oppfinner FRANK ANTHONY ANGONA,
Dallas, TX,
JOSEPH ZEMANEK, JR.,
Dallas, TX,
USA.

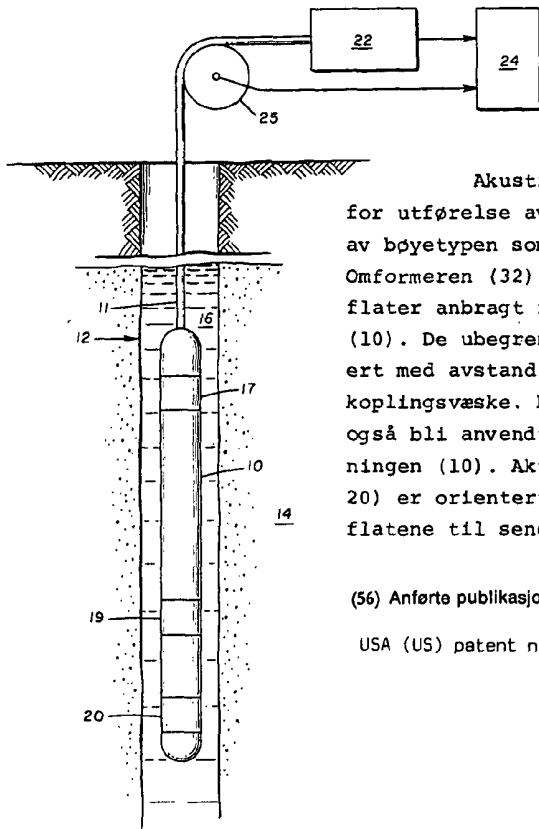
(71)(73) Søker/Patenthaver **MOBIL OIL CORPORATION,**
150 East 42nd Street,
New York, NY 10017,
USA.

(74) Fullmektig Siv.ing. Arthur Øvrebø,
Bryns Patentkontor A/S, Oslo.

(30) Prioritet begjært 20.12.79, US, nr. 106076.

(54) Oppfinnelsens benevnelse **AKUSTISK BOREHULL-LOGGEINNRETNING.**

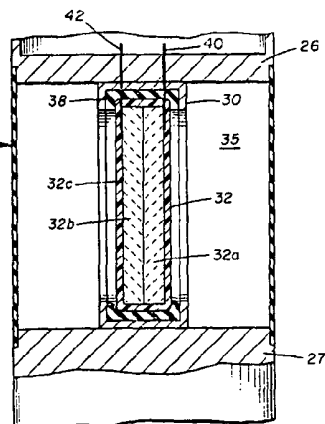
(57) Sammendrag



Akustisk borehull-loggefremgangsmåte og anordning for utførelse av fremgangsmåten som anvender en omformer (32) av bøyetypen som en punktkilde for en akustisk tverrbølge. Omformeren (32) innbefatter motsatte ubegrensede plane overflater anbragt i et væskefylt rom (35) inne i innretningen (10). De ubegrensede overflater til omformeren (32) er plassert med avstand langs innretningens (10) akse og utsatt for koplingsvæske. En eller flere omformere (32) av bøyetypen kan også bli anvendt som akustiske mottagere (19,20) i innretningen (10). Aktive overflater til mottageromformerene (19, 20) er orientert i vesentlig samme retning som de aktive overflatene til senderomformeren (17).

(56) Anførte publikasjoner

USA (US) patent nr. 3593255, 4042063.



Foreliggende oppfinnelse angår en akustisk borehull-loggeinnretning innbefattende en akustisk sender av den art som angitt i innledningen til krav 1.

5 Borehull kan bli undersøkt ved hjelp av akustisk loggeteknikk. En akustisk loggeteknikk innebærer frembringelse og mottakelse av akustiske pulser og bestemmelse av bevegelsestiden til pulsene mellom en sender og mottaker eller mellom med avstand anbragte mottakere. Ved denne teknikk kan
10 hastigheten til lyden gjennom en underjordisk formasjon bli bestemt for å karakterisere formasjonen. En annen akustisk loggeteknikk innbefatter amplitudelogging hvor amplitudetapet til et akustisk signal når det beveger seg mellom en sender og mottaker eller mellom med avstand anbragte mottakere blir
15 målt. Hastigheten og amplitudeloggingen kan bli utført separat eller i kombinasjon, dvs. loggeinnretningen kan være utført med egnet krets for å detektere både bevegelsestiden til det akustiske signalet og amplitudetapet.

20 Et akustisk signal kan bli sendt gjennom en underjordisk formasjon i både kompresjons- og tverrgående-(transvers) modus. På grunn av at en tverrgående bølge ikke kan bli sendt langs borehullet gjennom væsken i borehullet har det vært foreslått å sende og motta tverrgående bølger ved hjelp av
25 omsettere plassert i kontakt med borehullveggen. US-patent nr. 3 949 352 beskriver således f.eks. et tverrgående bølgeakustisk loggsystem som anvender sendere og mottageromsettere plassert i tett nærhet i forhold til hverandre og anbragt inne i en omsettermonteringspute som er presset mot
30 veggen av borehullet.

Mens prosedyren beskrevet i US-patent nr. 3 949 352 krever en direkte kopling av sender og mottakeromsetteren til borehullveggen, er tverrgående bølgelogging som anvender såkalte
35 "indirekte" eksitering av borehullveggen beskrevet i "Kitsunezaki", "A new Method for Shear Wave Logging", OYO Technical Note, Urawa Research Institute, oktober 1978. I denne

157397

2

prosedyren betyr en elektromagnetisk omsetter "opphengt" i vann (borehullfluidumet) og benyttes for å frembringe en asymmetrisk tverrgående bølgepuls gjennom borehullfluidumet inn i formasjonen. Omsetteren blir orientert slik at en eksiteringsspole vibreres langs en akse normalt på aksene til borehullet. Den resulterende tverrgående bølge blir detektert ved et antall mottakere plassert med avstand langsgående fra senderen. Mottakeren er detektorer i form av geofoner opphengt i et detektorlegeme i borehullfluidumet og har en tilsynelatende tetthet justert til å være den samme som tettheten til borehullfluidumet.

Foreliggende oppfinnelse angår en akustisk bore- eller loggeinnretning innbefattende en akustisk sender som er montert i et rom i innretningen som inneholder en koblingsvæske og som er forbundet med en innretning for å eksitere senderen og en akustisk mottaker anbragt i innretningen og anbragt med avstand i lengderetningen for senderen, idet den er kjennetegnet ved at den akustiske senderen innbefatter en piezo-elektrisk omsetter av bøyetyper som har motsatte plane overflater uten hindringer frilagte for koplingsvæskens, idet overflaten er orientert langs innretningens lengdeakse og er i flukt med åpningene i nevnte rom, og idet overflatene kan bli bøyd samtidig på en samsvarende måte for å generere en positiv trykkbølge i en retning mens det samtidig genereres en negativ trykkbølge i motsatt retning. Mottakeren er også fortrinnsvis en omsetter av bøyetyper anbragt i et væskefylt rom og som har motstående plane overflater uten hindringer mot væsken inne i rommet orientert vesentlig i samme retningen som senderen.

Ved utførelse blir omsetteren eksitert for således å bøye de motsatte overflater samtidig på en samstemmig måte for å tilveiebringe et asymmetrisk akustisk signal. Dette signalet innbefatter en positiv trykkbølge i en retning og en samtidig negativ bølge i motsatte retning. Signalet blir sendt gjennom borehullvæskens til den tilliggende formasjon og så detektert

ved et sted med avstand langsetter borehullet fra senderen. Oppfinnelsen skal nå beskrives nærmere under henvisning til en foretrukket utførelsesform av innretningen vist på medfølgende tegninger, hvor:

5 Fig. 1 viser et akustisk loggesystem ifølge foreliggende oppfinnelse.

Fig. 2 viser en del av innretningen vist på fig. 1 i snitt, og

fig. 3 viser et snitt langs linjen 3-3 på fig. 2.

10

Fig. 1 viser loggesystemet innbefattende en forlenget loggeinnretning 10 som er opphengt i en kabel 11 inne i et borehull 12 som går gjennom en underjordisk formasjon som er av interesse, og hvor denne er betegnet med henvisningstallet 14. Borehullet 12 er fylt med en væske slik som boreslam antyd-

15 14. Borehullet 12 er fylt med en væske slik som boreslam antyd-

et med henvisningstallet 16. Loggeinnretningen 10 innbefatter en akustisk sender 17 og en akustisk mottaker 19 og 20. Senderen 17 og fortrinnsvis også mottakeren 19 og 20 har form av omsettere av bøyetypen, og som skal bli beskrevet

20 i nærmere detalj nedenfor.

Signalene fra loggeinnretningen 10 blir sendt gjennom hullet ved hjelp av ledere i kabelen 11 til ethvert egnet benytter-system ved overflaten, f.eks. en analyse og styrekrets 22 og opptegner 24. En dybdeindikator slik som en måleskive frembringer et dybdesignal som blir tilført opptegneren 24 for at utgangssignalet for krets 22 kan bli korrigert i forhold til dybden.

Loggesystemet kan bli operert på en måte for å måle en eller flere parametere som er mulig å konstatere ved akustiske bølge-loggesystemer. Systemet kan f.eks. bli operert ved en hastighets- og/eller amplitudelogge-modus som beskrevet tidligere. Senderen og mottakerene blir styrt gjennom en egnet tidskrets anbragt enten over hullet eller i selve loggeinnretningen. Styrekretsen vil innbefatte en tidsbasis-generator som drives for å frembringe pulser for å eksitere

30

35

157397

4

senderen 17 og som påvirker mottakerene 19 og 20. Tidsgeneratoren kan frembringe et tog med triggerpulser som tilveiebringer en pulsreduksjonsfrekvens fra senderen 17 med 15 akustiske pulser pr. sekund. Mottakerene 19 og 20 kan bli 5 påvirket alternativt for å forhindre tverrmating inne i kabelen 11 som vil være lett gjenkjennelig for fagmannen på området. Mottakeren 19 kan f.eks. bli påvirket til å være på i løpet av et intervall fra 0,5 til 30 millisekunder påfølgende en første akustisk puls fra senderen 17. Mottakeren 19 10 blir så påvirket til å være av, og etter den neste påfølgende puls fra senderen 17 blir mottakeren 20 påvirket til å være på. Mottakeren 20 kan være påvirket til å være på, f.eks. i løpet av et lignende intervall fra 0,5 til 30 millisekunder påfølgende sendeutgangspulsen. Loggeinnretningen kan bli 15 beveget gjennom borehullet med enhver egnet frekvens, mens den blir operert til å frembringe og motta akustiske pulser. Innretningen vil i alminnelighet bli synket ned til bunnen av intervallet som skal bli logget og så trykket oppover i løpet av loggemålingen med en hastighet med minst 6 m pr. minutt, 20 selv om en noe større loggehastighet, dvs. 20 m pr. minutt kan i alminnelighet bli benyttet.

Ved overflaten opererer overflatekretsen på signaler fra mottakerene 19 og 20 for å tilveiebringe signaler som 25 representerer bevegelsestiden mellom mottakeren 19 og 20 og forskjellen i amplitude mellom de akustiske signalene detektert av mottakerene 19 og 20. Kretsen anvendt for å bestemme tidsintervallet mellom den akustiske signalankomsten av mottakerene 19 og 20 kan være av enhver egnet type. 30 Pulsene anvendt for å trygge senderen kan f.eks. også bli anvendt for en rampefunksjonsgenerator for å initiere et signal som øker monotont med tiden. Rampefunksjonsgeneratoren kan f.eks. reagere på en triggerpuls for å frembringe en spenning som øker lineært med tiden. Amplituden til spennin- 35 gen er således direkte proporsjonal med tiden som følge av frembringelsen av det akustiske signal ved senderen 17. Utgangen for rampefunksjonsgeneratoren blir tilført gjennom

porter styrt av utgangssignaler for mottagerene 19 og 20 til respektive spenningslagringsinnretninger. Når et akustisk signal således blir mottatt ved mottaker 19 blir den resulterende omsetterspenningen tilført for å åpne en port for å føre spenning fra rampefunksjonsgeneratoren til en første lagringsinnretning. Når det neste signalet blir mottatt av mottakeren 20 blir et omsettersignal tilført for å åpne en annen port for å føre utgangssignalet fra rampefunksjonsgeneratoren til den andre lagringsinnretning. De to spenningssignalene blir så tilført til en annen krets hvis utgangssignal blir opptegnet i korrelasjon med dybden for å tilveiebringe en bevegelse til loggen. Amplitudeparameteren kan på lignende måte bli bestemt ved bruk av enhver egnet krets. Toppspenningsutgangssignalet fra mottakerene 19 og 20 kan f.eks. bli tilført til en differansekrets som produserer en spenning som er representativ for differansen i maksimumamplitudene til de akustiske signalene mottatt av mottakerene 19 og 20. Utgangssignalet fra differansekretsen blir så opptegnet for å tilveiebringe en log over dempningen inne i formasjonen. En slik analyse og styrekrets er velkjent for fagmannen på området og for ytterligere beskrivelse av en slik, henvises til US-patent nr. 3 191 145. Siden to mottakere er vist skal det også bemerkes at loggeinnretningen kan være utstyrt med kun en mottaker i hvilket tilfelle en målt parameter kan være bevegelsestiden mellom senderen 17 og mottakeren. To mottakere som vist er imidlertid foretrukket og vil bli anvendt for å unngå forstyrrelse i de målte verdiene på grunn av borehullseffekter slik som forandring i borehulldiameteren. Den første mottaker 19 kan bli anbragt med en avstand fra omkring 152 cm - 457 cm fra senderen med et mellomrom mellom tilliggende mottakere 19 og 20 på omkring 20 til omkring 152 cm.

Tverrbølgeakustikkpulser blir frembragt ifølge foreliggende oppfinnelse ved hjelp av en omsetter av bøyetypen. Slike omsettere er i seg selv kjent og har form av et element som reagerer på et tilført elektrisk felt slik at dens motsatte

157397

6

overflater bøyes i samme retning på en tilpassende måte. Omsetteren virker således som en punktkilde for et akustisk tverrbølgesignal som kan være karakterisert som innbefattende en positiv trykkbølge frembragt i en retning fra en overflate og en samtidig negativ trykkbølge frembragt i motsatt retning fra den andre overflaten. F.eks. som beskrevet av Sheridan, C.A., et al, "Bender Bar Transducers For Low-Frequency Underwater Sound Sources", fremlagt ved den 97. "Meeting of the Acoustical Society of America, Cambridge, Massachusetts, 15.6.1979, "Honeywell Defense Electronics Division, Seattle, Washington, 20.8.1979, kan en egnet omsetter av bøyetypen ha form av piezo-elektriske elementer bundet sammen på en måte slik at den ene siden av omsetteren blir drevet ved strekk, mens den andre siden blir drevet ved sammentrekning eller overhodet ikke drevet. Resultatet er at begge sidene av omsetteren bøyes i en tilsvarende måte som reaksjon på tilført spenning. En omsetter av egnet type for bruk ved foreliggende oppfinnelse er f.eks. en av den typen som innbefatter to piezo-elektriske skiver som er bundet sammen og omhyllet i en plast-"omhyllende" sammensetning. De to keramiske skivene blir reversert i polaritet slik at det ene elementet reagerer på en tilført spenning for å utvide seg, mens den andre trekker seg sammen. Resultatet er at elementet bøyer seg som reaksjon på hver spenningspuls, slik at en overflate er konkav og den andre er konveks. Frekvensen til de akustiske signalene frembragt av denne omsetteren omfatter områder fra omkring 1 til 6 kHz med en predominant frekvens på omkring 3kHz.

Ved foreliggende oppfinnelse blir omsetteren anbragt slik at de motsatte bøyede flatene blir uberegnet og begge akustisk koplet med væsken i borehullet.

Fig. 2 og 3 viser et forstørret riss av senderenheten 17, hvor en detalj ved omsetteren og måten den er opphengt i loggeinnretningen er vist. Som vist på fig. 2 definerer henholdsvis øvre og nedre paneler 26 og 27 et omsetterrom

inne i loggeinnretningen. Mellom panelene 26 og 27 forløper en omsettermonteringsbrakett 30 som har en åpning, hvor den mottar omsetteren av bøyetyper 32. Omsetterrommet er utført med et periferisk vindu 33 som er relativt transparent i forhold til akustisk energi. Vinduet 33 kan være dannet av ethvert egnet materiale som har en akustisk impedans tett opptil den til borevæsken for å minimalisere refleksjonen fra vinduet. Omsetterrommet er fylt med en egnet koplingsvæske som betegnet med henvisningstallet 35 på fig. 3 som også har en akustisk impedans tett opp mot den til væsken i borehullet. Vinduet 33 kan f.eks. være dannet av neoprengummi og koplingsvæske 35 inne i rommet kan være en lett motorolje.

Anbringelsen av omsetteren 32 er vist i nærmere detalj på fig. 3. Som vist på fig. 3 innbefatter omsetteren 32 piezoelektriske elementer 32a og 32b som er bundet sammen og omhyllet i en plastisk omhyllende sammensetning 32c. Omsetteren 32 er anbragt i en bærer 30 ved hjelp av en gummi-monteringsring 38 for å redusere overføring av akustisk energi direkte fra omsetteren til konstruksjonskomponentene til borehullinnretningen. Elektriske ledninger 40 og 42 er sammenbundet med de ytre overflatene til elementene henholdsvis 32a og 32b. Ledningene 40 og 42 forløper gjennom panelet 26 til en egnet kilde for en spenningspuls slik som en kondensator og en induktorkrets som blir periodisk ladet og så utladet som reaksjon på en egnet trigger-puls som beskrevet ovenfor.

Omsetteren av bøyetyper virker som en akustisk punktkilde og i alle tilfeller tilveiebringer den en tverrgående bølgeforskyvning og et strålingsmønster av den type beskrevet i artikkelen av Kitsunezaki. Den tverrgående bølgeamplituden er ved et maksimum i et plan ved operasjonsplanet til omsetteren og faller av som en cosinusfunksjon inntil den når et minimum etter forskyvningen gjennom en vinkel på 90° . Kompresjonsbølgemønsteret er 90° ut av fase med hensyn til den tverrgående bølgen. Kompresjonsbølgeamplituden er ved dens

157397

8

maksimum langs en akse normal på de opererende overflatene til omsetteren.

Mottakelsesomsetteren eller omsetterene kan ifølge foreliggende oppfinnelse være av en egnet type. F.eks. kan de ha form av en geofondetektor-opphengningstypen som beskrevet i artikkelen av Kitsunezaki. Det er imidlertid blitt foretrukket å anvende en omsetter av bøyetyper for mottakelse av det akustiske signalet og for å orientere mottakeromsetteren slik at dens motsatte opereringsoverflate er orientert i det vesentlige i samme retning som sendeomsetteren. Sagt på en annen måte er opereringsoverflatene til sender og mottakeromsetterene anbragt i hovedsakelig parallelle plan. Siden forskyvningsmønsteret til tverrbølgen er en cosinusfunksjon, kan noe avvik fra denne standarden bli tolerert og fremdeles gi en signalreaksjon vel over 90° av den maksimale tverrbølgeamplituden. Hvor to mottakeromsettere er anvendt skulle begge mottakerene være orientert i samme retningen, spesielt hvor systemet blir operert i en amplitudeloggemodus, dvs. hvor dempingen til signalet mellom mottakerene er ankommet ved sammenligning av amplitudene til signalene mottatt ved mottakerene.

25

30

35

P a t e n t k r a v

1.

Akustisk borehull-loggeinnretning innbefattende en akustisk sender som er montert i et rom i innretningen som inneholder en koplingsvæske og som er forbundet med en innretning for å eksitere senderen og en akustisk mottaker anbragt i innretningen og anbragt med avstand i lengderetningen fra senderen, k a r a k t e r i s e r t v e d at den akustiske senderen innbefatter en piezo-elektrisk omsetter av bøyetypen som har motsatte plane overflater uten hindringer frilagte for koplingsvæskens, idet overflaten er orientert langs innretningens lengdeakse og er i flukt med åpningene i nevnte rom, og idet overflatene kan bli bøyd samtidig på en samsvarende måte for å generere en positiv trykkbølge i en retning mens det samtidig genereres en negativ bølge i motsatt retning.

2.

Innretning ifølge krav 1, k a r a k t e r i s e r t v e d at mottakeren innbefatter en omsetter av bøyetypen som har motstående plane overflater uten hindring orientert i hovedsakelig samme retning som de til senderen.

25

30

35

157397

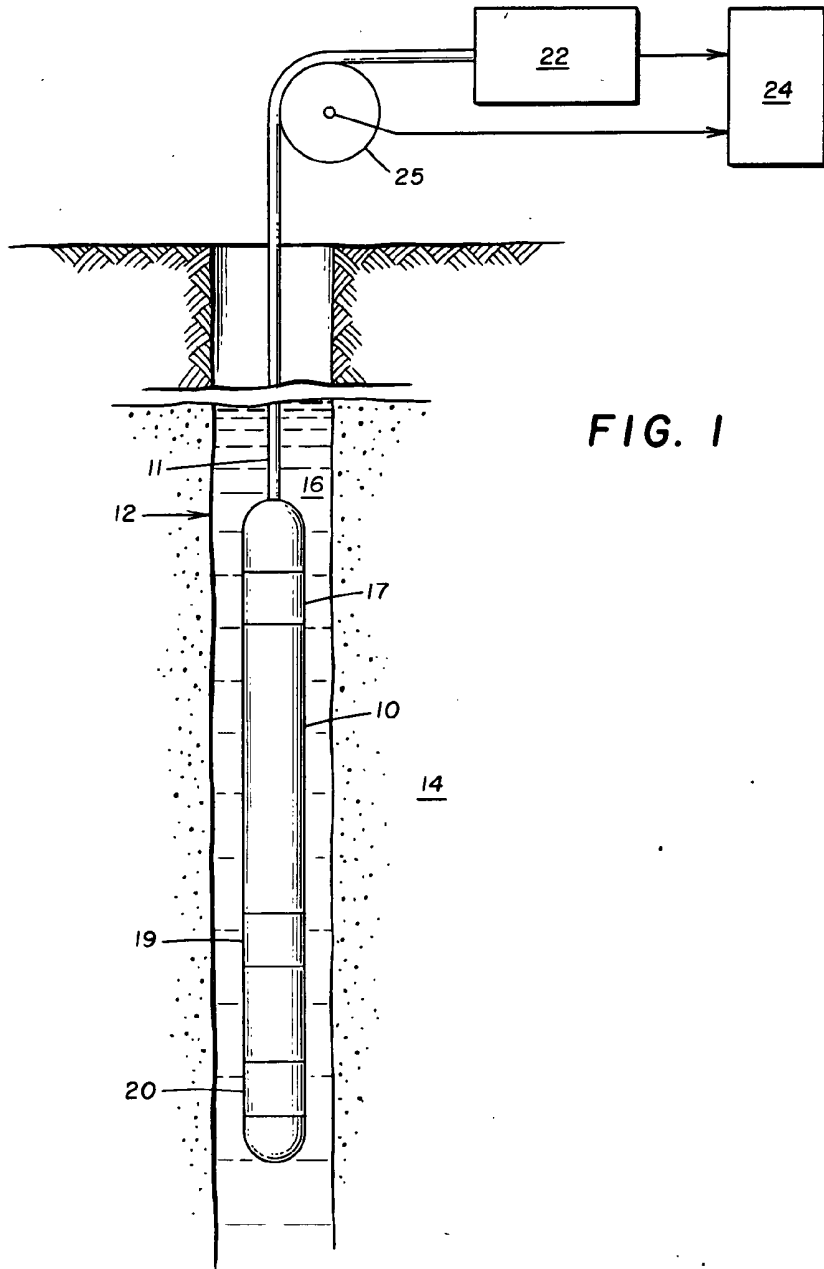


FIG. 1

157397

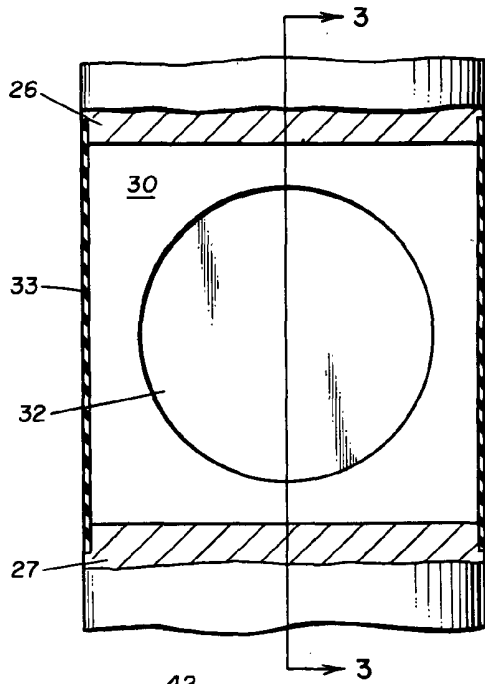


FIG. 2

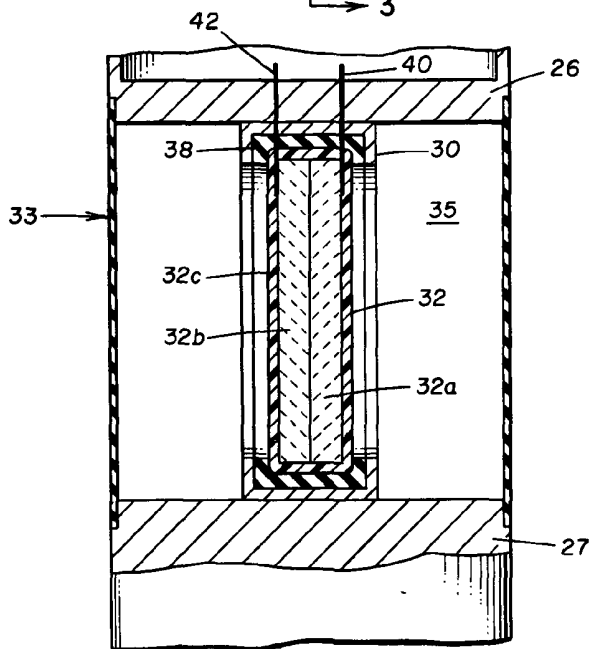


FIG. 3