



(12) 实用新型专利

(10) 授权公告号 CN 204107726 U

(45) 授权公告日 2015. 01. 21

(21) 申请号 201420482176. 0

(22) 申请日 2014. 08. 26

(73) 专利权人 太仓羽田电子科技有限公司

地址 215400 江苏省苏州市太仓市双凤镇黄
桥村黄桥电镀开发区

(72) 发明人 樊和平

(74) 专利代理机构 北京科亿知识产权代理事务

所(普通合伙) 11350

代理人 汤东风

(51) Int. Cl.

B05B 13/02(2006. 01)

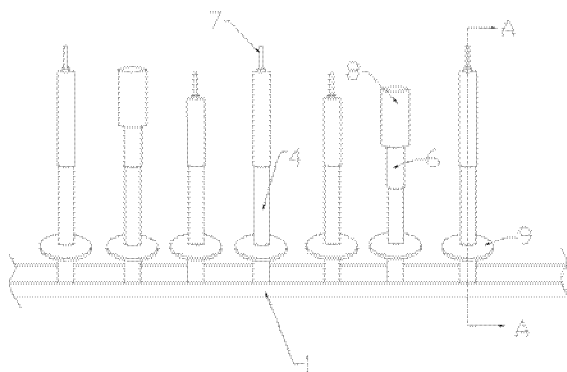
权利要求书1页 说明书2页 附图1页

(54) 实用新型名称

一种喷漆转接装置

(57) 摘要

一种喷漆转接装置,包括轨道、固定带、传送带、传送轴、承重杆、转接杆、转接头、转接杆保护套、转接头保护套、喷漆承接盘,其特征在于:所述的轨道内设有固定带和传送带,所述的固定带和传送带之间设有传送轴,所述的传送轴上设有喷漆承接盘,所述的喷漆承接盘之上设有承重杆,所述的承重杆与连接杆通过螺纹相固定,所述的连接杆上方固定有转接头,转接头上设有螺纹,用于转接装置与待喷涂工件的连接固定,所述的转接杆的外部可以套转接杆保护套,所述的转接头的外部可以套转接头保护套。本实用新型提供了一种喷漆转接装置,解决了在喷漆过程中容易产生死角,喷涂不到的问题,同时转接头可以移动旋转,提高了生产效率,实现自动化生产。



1. 一种喷漆转接装置,包括轨道、固定带、传送带、传送轴、承重杆、转接杆、转接头、转接杆保护套、转接头保护套、喷漆承接盘,其特征在于:所述的轨道内设有固定带和传送带,所述的固定带和传送带之间设有传送轴,所述的传送轴上设有喷漆承接盘,所述的喷漆承接盘之上设有承重杆,所述的承重杆与连接杆通过螺纹相固定,所述的连接杆上方固定有转接头,转接头上设有螺纹,用于转接装置与待喷涂工件的连接固定,所述的转接杆的外部可以套转接杆保护套,所述的转接头的外部可以套转接头保护套。

2. 根据权利要求1所述的一种喷漆转接装置,其特征在于:所述的轨道上设有1个或多个承重杆。

3. 根据权利要求1或2所述的一种喷漆转接装置,其特征在于:所述的承重杆高度不同。

一种喷漆转接装置

技术领域

[0001] 本实用新型涉及一种喷漆辅助设备,尤其是一种喷漆用转接头。

背景技术

[0002] 在无防护情况下进行喷漆,作业场所空气中苯浓度相当高,对喷漆工人危害极大。长期接触苯会引起慢性中毒,造成白细胞减少,血小板降低,骨髓造血功能发生障碍等疾病产生。油漆对人体的危害,不仅可以通过肺部吸入而发生,还可以通过皮肤吸收。人体皮肤直接与油漆接触,能溶去皮肤中的脂肪,造成皮肤干裂,发炎的同时还进入人体。人体如果摄入“苯”过多,轻则会出现再生障碍性贫血,重则会患上白血病。因此喷漆时必须备好防护配置,同时限制工作时间,而且工作地点要有良好的通风条件。

[0003] 目前,为了避免上述问题,喷漆房用于工件喷漆时的自动喷涂,由于在喷涂过程中不能人工调节工件的位置,那么设计一种可以自动移动的工件转接装置是不可避免的。

[0004] 实用新型内容

[0005] 本实用新型旨在提供一种可以使工件全方位均匀喷漆的转接装置,而且该转接装置是可以移动的。

[0006] 为了解决上述问题,本实用新型提供了一种喷漆转接装置,包括轨道、固定带、传送带、传送轴、承重杆、转接杆、转接头、转接杆保护套、转接头保护套、喷漆承接盘,其特征在于:所述的轨道内设有固定带和传送带,所述的固定带和传送带之间设有传送轴,所述的传送轴上设有喷漆承接盘,所述的喷漆承接盘之上设有承重杆,所述的承重杆与连接杆通过螺纹相固定,所述的连接杆上方固定有转接头,转接头上设有螺纹,用于转接装置与待喷涂工件的连接固定,所述的转接杆的外部可以套转接杆保护套,所述的转接头的外部可以套转接头保护套。

[0007] 本实用新型的有益效果在于:提供了一种喷漆转接装置,解决了在喷漆过程中容易产生死角,喷涂不到的问题,同时转接头可以移动旋转,提高了生产效率,实现自动化生产。

附图说明

[0008] 图1为本实用新型的结构示意图;

[0009] 图2为本实用新型的A-A剖面示意图。

[0010] 其中:0. 传送轴;1. 轨道;2. 固定带;3. 传送带;4. 承重杆;5. 转接杆;6. 转接杆保护套;7. 转接头;8. 转接头保护套;9 喷漆承接盘。

具体实施方式

[0011] 下面结合附图,对本实用新型做进一步的说明。

[0012] 如图1和图2所述,本实用新型提供了一种喷漆转接装置,包括轨道1、固定带2、传送带3、传送轴0、承重杆4、转接杆5、转接头7、转接杆保护套6、转接头保护套8、喷漆承

接盘 9,其特征在於:所述的轨道 1 内设有固定带 2 和传送带 3,固定带 2 与轨道 1 固定连接,传送带 3 可与在轨道 1 内沿轨道方向移动,所述的固定带 2 和传送带 3 之间设有传送轴 0,所述的传送轴 0 上设有喷漆承接盘 9,所述的喷漆承接盘 9 之上设有承重杆 4,所述的承重杆 4 与连接杆 5 通过螺纹相固定,所述的连接杆 5 上方固定有转接头 7,转接头 7 上设有螺纹,用于转接装置与待喷涂工件的连接固定,所述的转接杆 5 的外部可以套转接杆保护套 6,所述的转接头 7 的外部可以套转接头保护套 8,保护套用于保证在喷漆过程中保证转接杆 5 和转接头 7 不被漆喷到,防止转接杆 5 和转接头 7 长期喷漆变粗,不适用于与工件连接。

[0013] 做为本实用新型的优选案例,所述的轨道上设有多个承重杆。

[0014] 做为本实用新型的优选案例,所述的承重杆高度不同,适用与不同工件的安装。

[0015] 本实用新型的有益效果在於:提供了一种喷漆转接装置,解决了在喷漆过程中容易产生死角,喷涂不到的问题,同时转接头可以移动旋转,提高了生产效率,实现自动化生产。

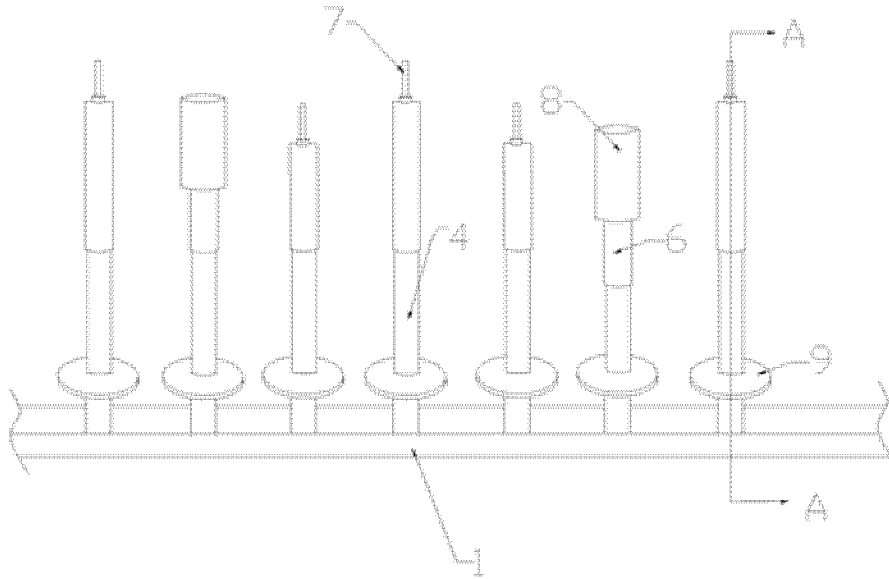


图 1

A-A

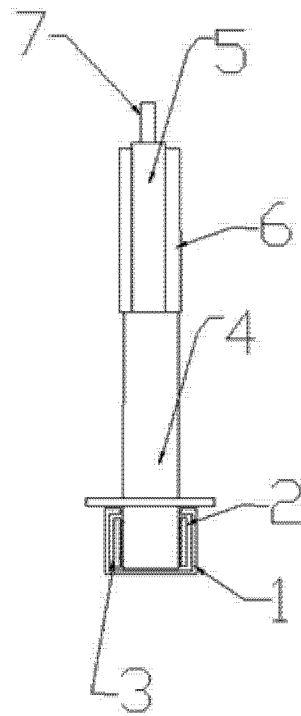


图 2