



(12) 实用新型专利

(10) 授权公告号 CN 204837685 U

(45) 授权公告日 2015. 12. 09

(21) 申请号 201520590327. 9

(22) 申请日 2015. 08. 07

(73) 专利权人 王淑敏

地址 257100 山东省东营市东营区胜利大街
102 号 19 号楼 2 单元 101 室

(72) 发明人 王淑敏

(51) Int. Cl.

A01M 7/00(2006. 01)

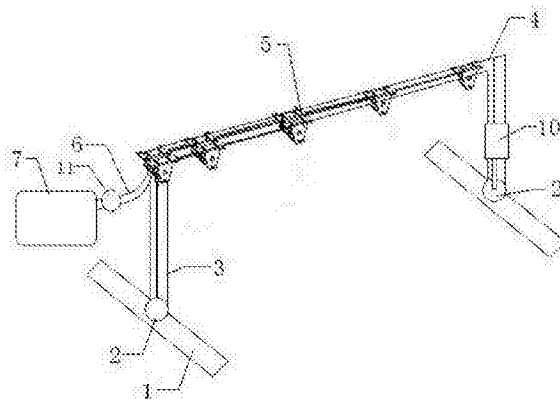
权利要求书1页 说明书2页 附图1页

(54) 实用新型名称

农药除虫喷雾装置

(57) 摘要

本实用新型涉及一种农药除虫喷雾装置,其技术方案是:支撑轨道上通过滚轮连接支撑架,所述的支撑架的上部设有横向连杆,所述的横向连杆上固定喷射软管,所述的喷射软管通过喷射泵连接药箱,所述的喷射软管的下部设有多组喷射头,喷射头固定在横向连杆上,所述的喷射头包括主喷射腔管、副喷射腔管,主喷射腔管、副喷射腔管连接喷射软管的出口端,主喷射腔管的两侧设有副喷射腔管,主喷射腔管、副喷射腔管的末端设有喷嘴,所述的主喷射腔管、副喷射腔管的侧壁上设有气体喷射管,所述的气体喷射管连接气泵;本实用新型的有益效果是:结构简单,使用方便,提高了农药的喷洒效果,提高了园林除虫的工作效率。



1. 农药除虫喷雾装置,其特征是:包括支撑轨道、滚轮、支撑架、横向连杆、喷射头、喷射软管、药箱、气泵、进气管、喷射泵,支撑轨道上通过滚轮连接支撑架,所述的支撑架的上部设有横向连杆,所述的横向连杆上固定喷射软管,所述的喷射软管通过喷射泵连接药箱,所述的喷射软管的下部设有多个喷射头,喷射头固定在横向连杆上,所述的喷射头包括主喷射腔管、副喷射腔管,主喷射腔管、副喷射腔管连接喷射软管的出口端,主喷射腔管的两侧设有副喷射腔管,主喷射腔管、副喷射腔管的末端设有喷嘴,所述的主喷射腔管、副喷射腔管的侧壁上设有气体喷射管,所述的气体喷射管连接气泵。

2. 根据权利要求1所述的农药除虫喷雾装置,其特征是:所述的滚轮通过皮带连接电机,电机固定在支撑架上。

农药除虫喷雾装置

技术领域

[0001] 本实用新型涉及一种农药喷洒设备,特别涉及一种农药除虫喷雾装置。

背景技术

[0002] 随着夏季的到来,害虫逐渐增多,严重危害树木的生长,风景园林中植物种类及配置的多样性:由于园林植物资源丰富、品繁多,并为了达到四季花香,常年绿树成荫形成一个独特的园林生态环境,给各种病虫害的发生和交叉感染,提供了有利的条件。园林植物栽培方式多样,品种交换频繁:栽培方式有:露地栽培、温室栽培、还有提供室内的盆栽、水体栽培等方式,使某些病害和虫害互相传播、危害、或终年发生。有些病虫害还可以随花卉和园林植物的品种及种苗交换被引进或输出。园林植物病虫害防治措施的特殊性:特殊价值的珍贵树种,受到危害后,需要不惜一切代价进行抢救。在人口密集地带首先是防治病虫害的发生,如果发生了应采用不影响人健康的方法进行救治。露地栽培、温室栽培、室内盆栽中花草的生长一般是大面积种植,在农药喷洒过程中,喷洒费事费力,人为进入导致损坏花草秧苗,一般喷洒影响药效。

发明内容

[0003] 本实用新型的目的就是针对现有技术存在的上述缺陷,提供一种农药除虫喷雾装置。

[0004] 其技术方案是:包括支撑轨道、滚轮、支撑架、横向连杆、喷射头、喷射软管、药箱、气泵、进气管、喷射泵,支撑轨道上通过滚轮连接支撑架,所述的支撑架的上部设有横向连杆,所述的横向连杆上固定喷射软管,所述的喷射软管通过喷射泵连接药箱,所述的喷射软管的下部设有多组喷射头,喷射头固定在横向连杆上,所述的喷射头包括主喷射腔管、副喷射腔管,主喷射腔管、副喷射腔管连接喷射软管的出口端,主喷射腔管的两侧设有副喷射腔管,主喷射腔管、副喷射腔管的末端设有喷嘴,所述的主喷射腔管、副喷射腔管的侧壁上设有气体喷射管,所述的气体喷射管连接气泵。

[0005] 优选的滚轮通过皮带连接电机,电机固定在支撑架上。

[0006] 本实用新型的有益效果是:结构简单,使用方便,提高了农药的喷洒效果,提高了园林除虫的工作效率,减轻了人力物力,在气体喷射管的作用下提高喷洒效果,实现雾状喷洒,提高药效。

附图说明

[0007] 附图 1 是本实用新型的结构示意图;

[0008] 附图 2 是喷射头的结构示意图;

[0009] 上图中:支撑轨道 1、滚轮 2、支撑架 3、横向连杆 4、喷射头 5、喷射软管 6、药箱 7、气泵 8、气体喷射管 9、电机 10、喷射泵 11;主喷射腔管 5.1、副喷射腔管 5.2。

具体实施方式

[0010] 结合附图 1-2,对本实用新型作进一步的描述:

[0011] 本实用新型包括支撑轨道 1、滚轮 2、支撑架 3、横向连杆 4、喷射头 5、喷射软管 6、药箱 7、气泵 8、气体喷射管 9、喷射泵 11,支撑轨道 1 上通过滚轮 2 连接支撑架 3,所述的支撑架 3 的上部设有横向连杆 4,所述的横向连杆 4 上固定喷射软管 6,所述的喷射软管 6 通过喷射泵 11 连接药箱 7,所述的喷射软管 6 的下部设有多个喷射头 5,喷射头 5 固定在横向连杆 4 上,所述的喷射头 5 包括主喷射腔管 5.1、副喷射腔管 5.2,主喷射腔管 5.1、副喷射腔管 5.2 连接喷射软管 6 的出口端,主喷射腔管 5.1 的两侧设有副喷射腔管 5.2,主喷射腔管 5.1、副喷射腔管 5.2 的末端设有喷嘴,所述的主喷射腔管 5.1、副喷射腔管 5.2 的侧壁上设有气体喷射管 9,所述的气体喷射管 9 连接气泵 8。

[0012] 优选的滚轮 2 通过皮带连接电机 10,电机 10 固定在支撑架 3 上。

[0013] 工作原理:使用时通过启动喷射泵 11,喷射泵 11 连接药箱 7,将药箱 7 内的药通过喷射软管输送到喷射头,喷射头开始喷洒,同时启动电机,电机带动滚轮转动,实现支撑架沿支撑轨道滑行,实现支撑架的移动,农药通过主喷射腔管 5.1、副喷射腔管 5.2 后在喷嘴处喷出,在气体喷射管 9 的作用下提高喷洒效果,实现雾状喷洒,提高药效。

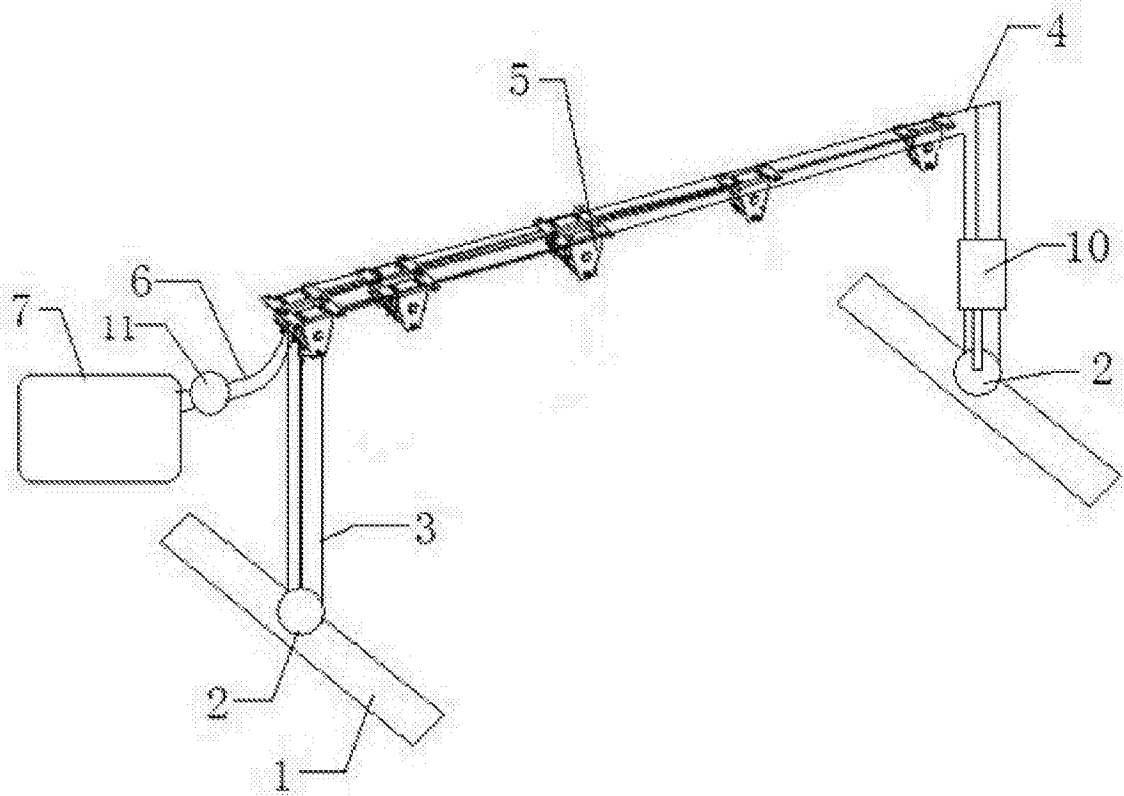


图 1

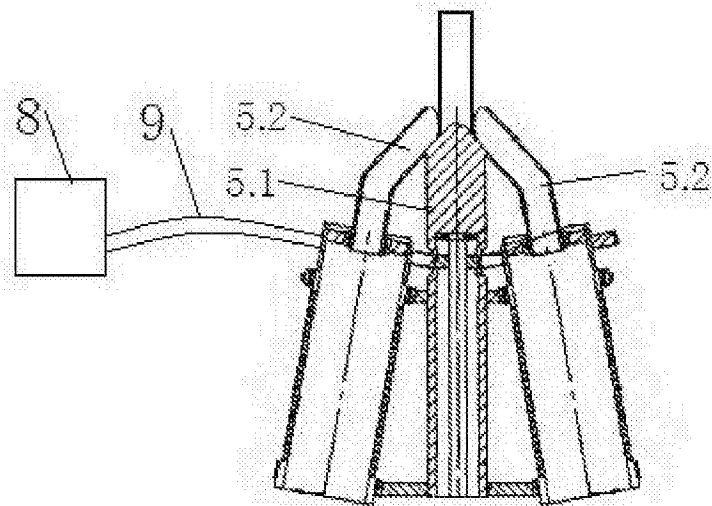


图 2