



(12)发明专利申请

(10)申请公布号 CN 106391812 A

(43)申请公布日 2017. 02. 15

(21)申请号 201610907786.4

(22)申请日 2016.10.19

(71)申请人 中航飞机股份有限公司西安飞机分公司

地址 710089 陕西省西安市阎良区西飞大道1号

(72)发明人 曹锋 白颖 章文亮

(74)专利代理机构 中国航空专利中心 11008

代理人 杜永保

(51) Int. Cl.

B21D 22/20(2006.01)

B21D 37/10(2006.01)

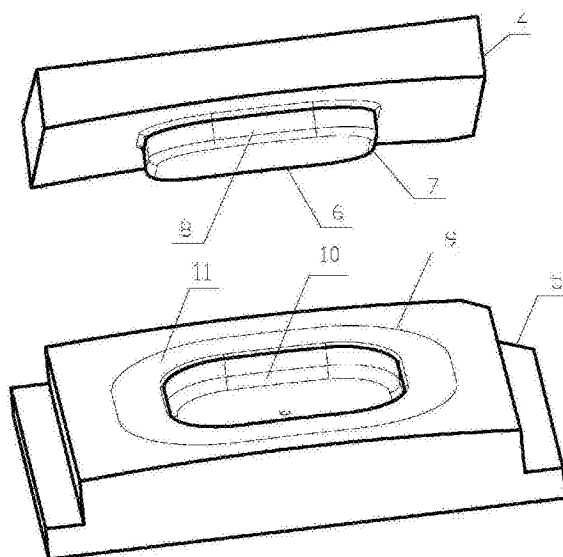
权利要求书1页 说明书3页 附图3页

(54)发明名称

一种大法兰、高翻边管口加强件的冲压成形方法

(57)摘要

本发明提供了一种大法兰、高翻边管口加强件的冲压成形方法。包括确定冲压成形模具结构(含有凸模和凹模),构造一个过渡成形体结构,确定优化毛坯和凸凹模具定位方式,冲压成形。该方法通过增加修边余量构造了一个过渡成形体,新型模具从工作尺寸上控制了过渡成形体的变形特征,解决了单纯拉深成形或冲压成形材料流动不均的缺陷,实现了冲压与拉深两种工艺相结合的成形优势,具有重要的实用价值。



1. 一种大法兰、高翻边管口加强件的冲压成形方法,步骤如下:

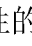

步骤1:确定冲压成形模具结构

该成形模具含有凸模和凹模

步骤1-1:凹模型腔底部中心设1个排气孔,凹模上设有加强件展开坯料的外缘线,用于展开坯料定位成形

步骤1-2:凸模侧壁区的直线段尺寸为加强件侧壁翻边的直线高度,凸模平面转角区为一封闭 $\frac{1}{4}$ 圆弧面,将凸模下平面区与侧壁区光滑连接,平面转角区半径R的取值由加强件材料牌号及材料厚度 δ 决定,成形铝合金材料的平面转角区半径 $R = (3 \sim 5) \cdot \delta$,成形钢制材料可以取得略小一些;

步骤2:构造一个过渡成形体结构

以原加强件结构为基体,在其内外侧边缘增加有适量的修边余量,成为一个具备拉深成形和冲压成形双重特性的工序件,其截面形状从简单的“”型加固为“”型

步骤2-1:依据冲压手册计算得到原加强件理论展开毛坯的平面形状,内部设有开孔,开孔大小由直立翻边反算还原的形状决定

步骤2-2:优化毛坯是过渡成形体的展开形状,它在理论展开毛坯的基础上增加内外侧修边余量,来解决冲压成形中材料供给不足及变形不均等缺陷

步骤2-2-1:依据平面转角区半径R和材料厚度 δ 可以确定展开毛坯内侧修边余量

$$L_0 = \frac{\pi(R+\delta)}{2} + 5$$

步骤2-2-2:外侧修边余量 L_1 通常取2~5mm

步骤2-2-3:修边余量采用与基体形状相似的原则等宽增加;

步骤3:确定优化毛坯和凸凹模具定位方式

成形前,优化毛坯依据凹模的坯料外缘线放置到凹模的上型面,毛坯内侧修边余量的上表面与凸模下平面区对应,毛坯的下表面主体成形区对应着凹模的型腔;

步骤4:冲压成形过程

步骤4-1:利用冲压成形设备使凸模下行,凸模的平面区首先接触到毛坯内侧修边余量,在凸模的拉力作用下此部分材料开始变形,逐渐包裹凸模平面转角区,产生了径向和切向拉应力,使侧壁区材料不再只是单纯的变形区同时兼顾了传力功能

步骤4-2:凸模向下作用力经过侧壁传递到外缘法兰,法兰在凸模的拉力作用下产生塑性变形,向凹模型腔流动,间接增大了侧壁翻边拉深成形极限

步骤4-3:成形结束,毛坯上下表面分别贴合凸凹模型面形成过渡成形体,按照图纸要求去除过渡成形体内外侧修边余量,得到料厚较均匀的合格加强件。

一种大法兰、高翻边管口加强件的冲压成形方法

技术领域

[0001] 本发明涉及飞机制造领域的一种钣金零件成形技术,具体是一种用于大尺寸法兰、高直壁翻边的管口加强件冲压成形方法,尤其适用于底延展、高强度的高温合金材料板制零件的冲压成形。

背景技术

[0002] 在飞机板制零件制造领域,管口加强件的外缘发兰需要与飞机理论外形进行密封连接,精度要求高,由于结构的特殊性决定了零件的单一性,选择技术经济性合理的成形方法比较困难。

[0003] 目前国内技术资料规定了此类零件成形方法有两种。一种是常规拉深成形,此时坯料上无孔,成形时凸模下平面区首先接触的坯料区域不参与变形,而坯料外缘法兰在凸模的拉力作用下向凹模移动,法兰发生塑性变形,当切向压应力超过材料所能承受的临界压应力时,材料失稳,形成高低不平的皱褶,若采用双曲率压边圈控制材料流动,则法兰表面模具压痕明显。此种模具结构复杂,制造周期长。其二为内翻边成形。此时坯料上预制有高翻边的展开通孔,成形时通过凸模将孔扩大同时坯料内缘翻起形成一定直壁高度,整个过程坯料的外缘法兰不参与变形。该成形方法主要的缺陷是翻边厚度变薄明显,越靠近翻边孔减薄量越大,不能满足飞机结构高强度的要求。

发明内容

[0004] 为了解决大法兰、高翻边管口加强件拉深成形时法兰外缘起皱、模具结构复杂,或内翻边成形时零件壁厚严重超差,本发明的目的在于提供一种具有拉深特征的大法兰、高翻边管口加强件的冲压成形方法。

[0005] 一种大法兰、高翻边管口加强件的冲压成形方法,步骤如下:



[0006] 步骤1:确定冲压成形模具结构

[0007] 该成形模具含有凸模和凹模

[0008] 步骤1-1:凹模型腔底部中心设1个排气孔,凹模上设有加强件展开坯料的外缘线,用于展开坯料定位成形

[0009] 步骤1-2:凸模侧壁区的直线段尺寸为加强件侧壁翻边的直线高度,凸模平面转角区为一封闭 $\frac{1}{4}$ 圆弧面,将凸模下平面区与侧壁区光滑连接,平面转角区半径R的取值由加强件材料牌号及材料厚度 δ 决定,成形铝合金材料的平面转角区半径 $R=(3\sim 5)\cdot\delta$,成形钢制材料可以取得略小一些;

[0010] 步骤2:构造一个过渡成形体结构

[0011] 以原加强件结构为基体,在其内外侧边缘增加有适量的修边余量,成为一个具备拉深成形和冲压成形双重特性的工序件,其截面形状从简单的“”型加固为“”型

[0012] 步骤2-1:依据冲压手册计算得到原加强件理论展开毛坯的平面形状,内部设有开

孔,开孔大小由直立翻边反算还原的形状决定

[0013] 步骤2-2:优化毛坯是过渡成形体的展开形状,它在理论展开毛坯的基础上增加内外侧修边余量,来解决冲压成形中材料供给不足及变形不均等缺陷

[0014] 步骤2-2-1:依据平面转角区半径R和材料厚度 δ 可以确定展开毛坯内侧修边余量

$$L_0 = \frac{\pi(R+\delta)}{2} + \delta$$

[0015] 步骤2-2-2:外侧修边余量 L_1 通常取2~5mm

[0016] 步骤2-2-3:修边余量采用与基体形状相似的原则等宽增加;

[0017] 步骤3:确定优化毛坯和凸凹模具定位方式

[0018] 成形前,优化毛坯依据凹模的坯料外缘线放置到凹模的上型面,毛坯内侧修边余量的上表面与凸模下平面区对应,毛坯的下表面主体成形区对应着凹模的型腔;

[0019] 步骤4:冲压成形过程

[0020] 步骤4-1:利用冲压成形设备使凸模下行,凸模的平面区首先接触到毛坯内侧修边余量,在凸模的拉力作用下此部分材料开始变形,逐渐包裹凸模平面转角区,产生了径向和切向拉应力,使侧壁区材料不再只是单纯的变形区同时兼顾了传力功能

[0021] 步骤4-2:凸模向下作用力经过侧壁传递到外缘法兰,法兰在凸模的拉力作用下产生塑性变形,向凹模型腔流动,间接增大了侧壁翻边拉深成形极限

[0022] 步骤4-3:成形结束,毛坯上下表面分别贴合凸凹模型面形成过渡成形体,按照图纸要求去除过渡成形体内外侧修边余量,得到料厚较均匀的合格加强件。

[0023] 本发明的有益效果在于:1)该方法通过增加修边余量构造了一个过渡成形体,新型模具从工作尺寸上控制了过渡成形体的变形特征,解决了单纯拉深成形或冲压成形材料流动不均的缺陷,实现了冲压与拉深两种工艺相结合的成形优势,具有重要的实用价值。2)该新型模具的安装与操作方法与传统模具相同,容易推广实现。3)该优化毛坯修边余量的计算方法简单,说服力强,较方便的保证零件成形后的材料厚度在公差允许的范围之内。4)该新型模具结构通用性强,可借鉴不同材料、高翻边结构件的成形,产品质量稳定、对操作者技术水平依赖低。

[0024] 以下结合实施例附图对本申请作进一步详细描述。

附图说明

[0025] 图1是大法兰、高翻边加强件整体结构及截面示意

[0026] 图2是大法兰、高翻边加强件的冲压模具示意

[0027] 图3是过渡成形体整体结构及截面示意


[0028] 图4是优化毛坯与展开毛坯结构示意

[0029] 图5是大法兰、高翻边加强件的成形方法示意

[0030] 图6是大法兰、高翻边加强件的成形结果截面示意

[0031] 图中编号说明:1加强件、2外缘法兰、3侧壁翻边、4凸模、5凹模、6凸模下平面区、7平面转角区、8侧壁区、9外缘线、10凹模上型面、11凹模型腔、12过渡成形体、13外侧余量、14内侧余量、15理论展开毛坯、16优化毛坯、17外侧修边余量、18、内侧修边余量

具体实施方式

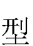

[0032] 参见附图,实施例提供的飞机零件如图1所示,该零件是一种大法兰、高翻边管口加强件1,主体成形包括两大部分外缘法兰2和侧壁翻边3。加强件的截面是简单的“”型,利用现有技术成形最大的问题是法兰2起皱严重或侧壁翻边3变薄超差。

[0033] 如图2-6所示,一种新型大法兰、高翻边管口加强件的冲压成形方法,包括以下步骤:

[0034] 步骤1:确定冲压成形模具结构

[0035] 本申请提出的成形模具如图2所示,模具含有凸模4和凹模5,凹模型腔11底部中心设有1个排气孔,凹模5设有加强件1展开坯料的外缘线9。凸模侧壁区8的竖直高度与加强件侧壁翻边3的直线高度相匹配。凸模平面转角区7为一封闭 $\frac{1}{4}$ 圆弧面,将凸模下平面区6与侧壁区8光滑连接。成形铝合金材料时平面转角区7半径 $R = (3 \sim 5) \cdot \delta$,成形钢制材料可以取得略小一些。

[0036] 步骤2:构造一个过渡成形体结构

[0037] 本申请构造了一个过渡成形体12如图3所示,以原加强件结构为基体,在其内外侧边缘增加有适量的修边余量,成为一个具备拉深成形和冲压成形双重特性的工序件,其截面形状从简单的“”型加固为“”型

[0038] 如图4所示,理论展开毛坯15是加强件1按冲压手册理论计算得到的平面展开形状。优化毛坯16是过渡成形体12的展开形状,呈圆环平板状,它是在理论展开毛坯15内、外侧增加了修边余量,内侧修边余量18依照计算公式 $L_0 = \frac{\pi(R+\delta)}{2} + 5$ 确定,外侧修边余量17通常取2~5mm。修边余量采用与基体形状相似的原则等宽增加。

[0039] 步骤3:确定优化毛坯和凸凹模具定位方式

[0040] 如图5所示,成形前,优化毛坯16依据凹模5的坯料外缘线9放置在凹模上型面10,毛坯内侧修边余量18的上表面与凸模下平面区6对应,毛坯16的下表面主体成形区对应着凹模型腔11。

[0041] 步骤4:冲压成形过程

[0042] 成形时,凸模下平面区6首先接触到毛坯内侧修边余量18,在凸模4的压力作用下此部分材料开始变形,逐渐包裹凸模平面转角区6,使侧壁翻边3从单纯拉伸变形增加了传力功能,凸模4向下作用力借助侧壁翻边3传力,使外缘法兰2向凹模型腔11流动。

[0043] 如图6所示,成形结束,优化毛坯16上下面分别贴合凸模4、凹模5型面形成过渡成形体12,去除过渡成形体12内侧余量14、外侧余量13的修边余量,得到料厚较均匀的合格加强件1。

[0044] 需要说明的一点:对于一些外缘法兰带有方形尖角结构的加强件,采用此种冲压方法成形法兰区域仍然会有褶皱出现,为此,在凹模上型面10铺盖一定硬度的橡皮,橡皮消皱功效强大,一方面可以增大成形压边力,另一方面也保护了零件表面质量,使法兰起皱得以缓解。

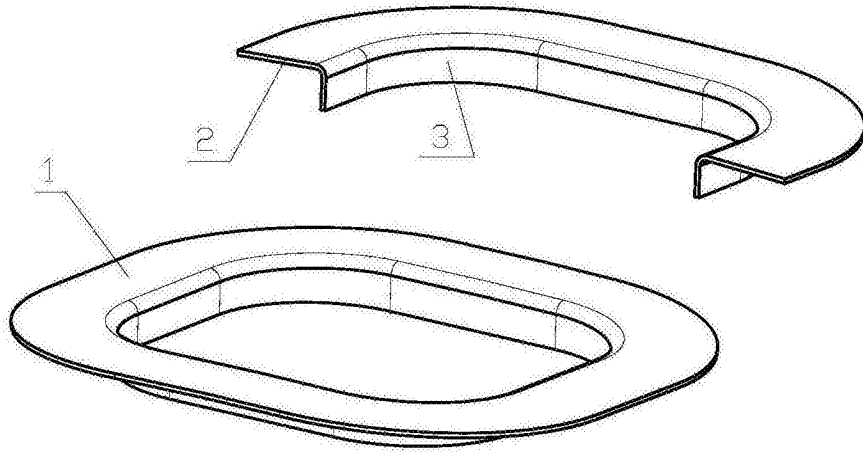


图1

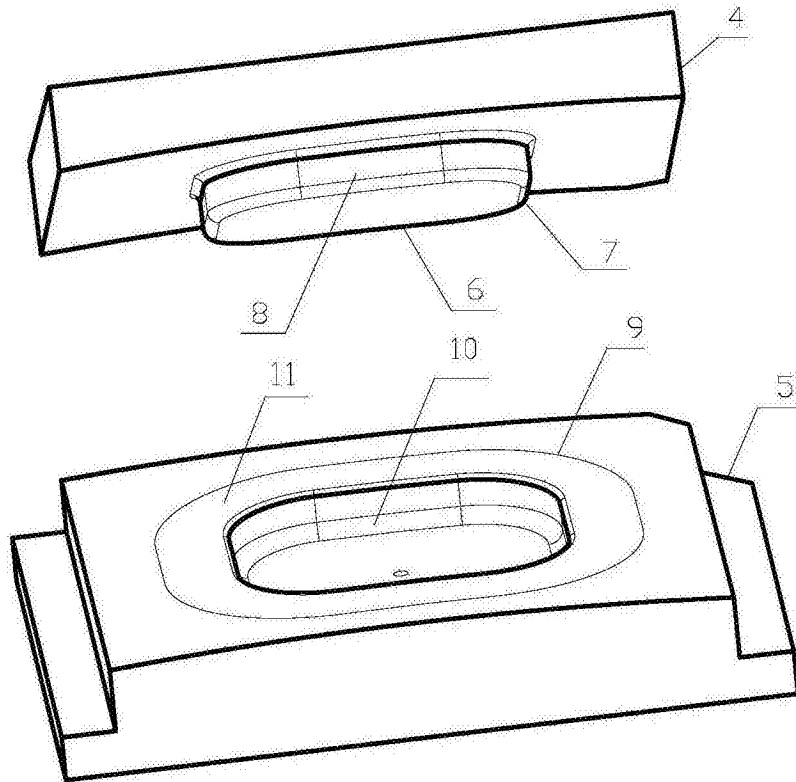


图2

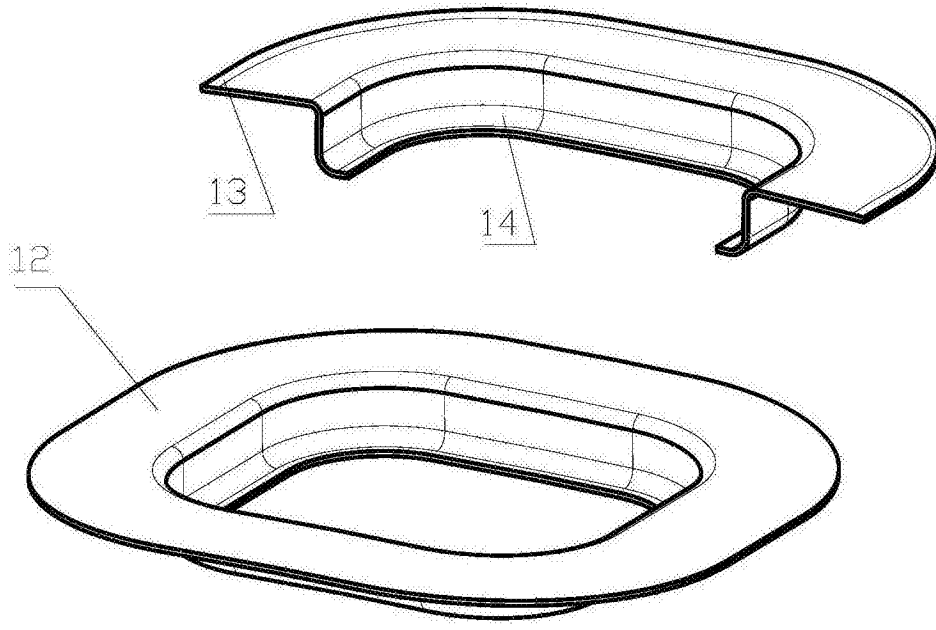


图3

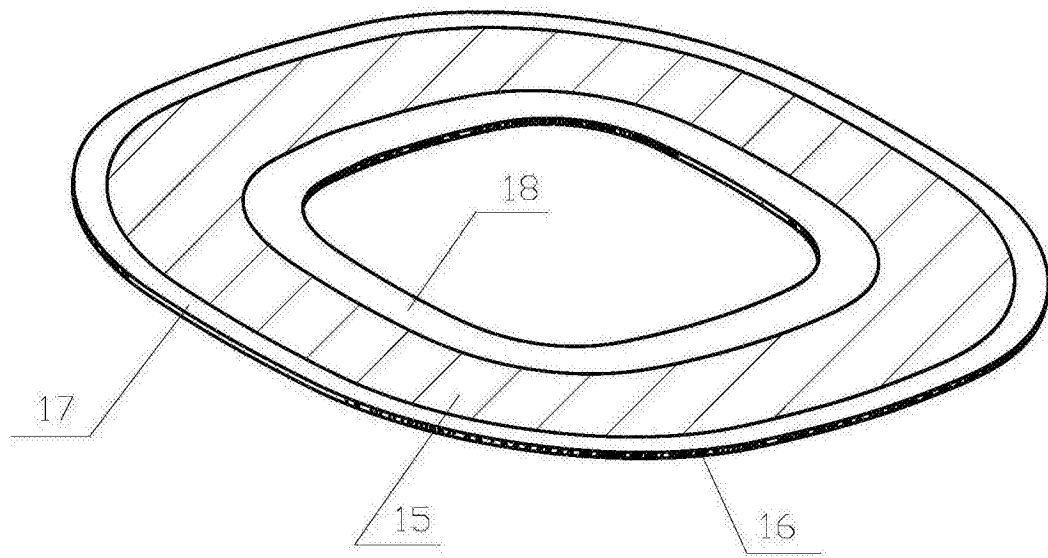


图4

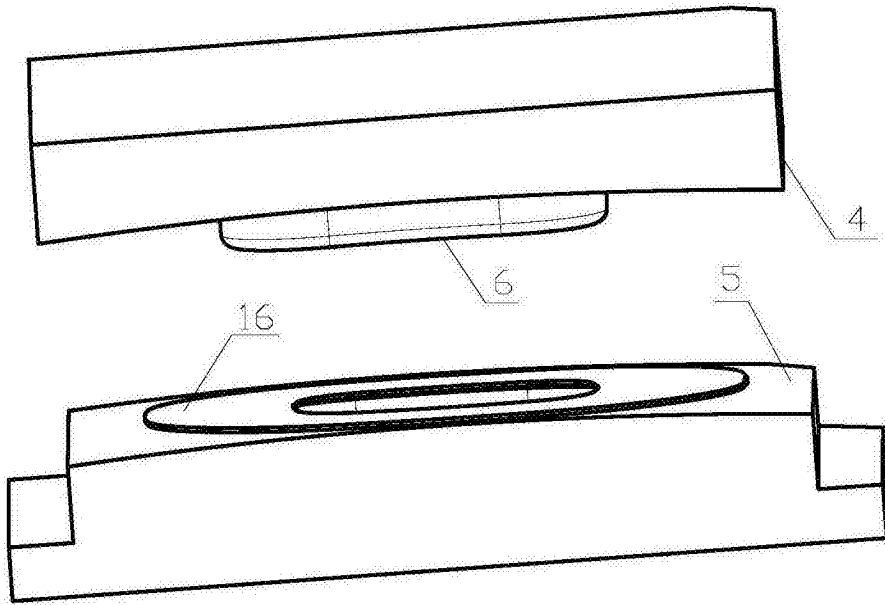


图5

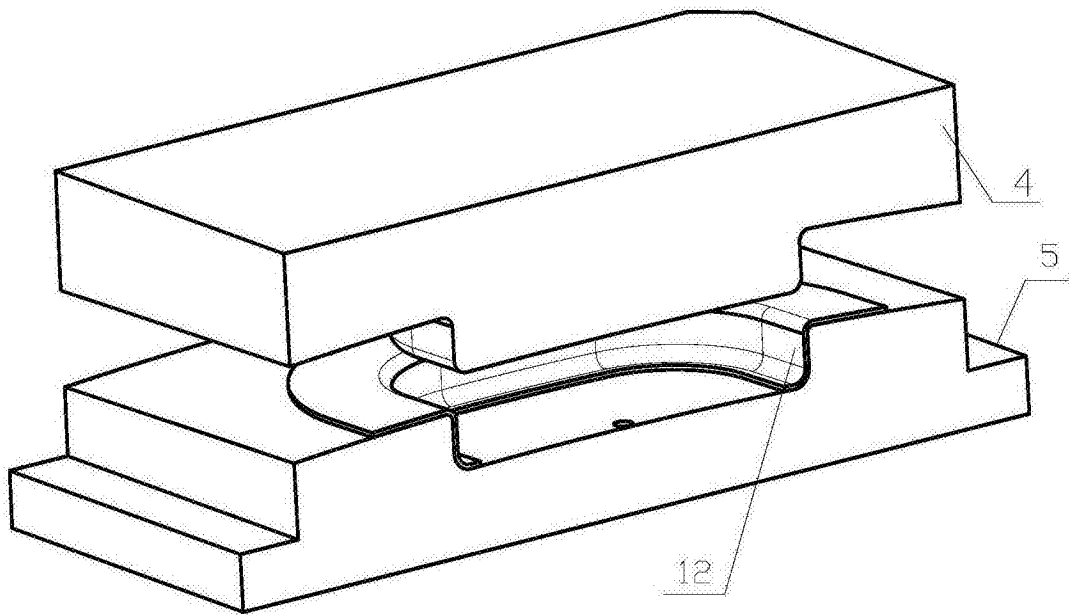


图6