

(19) 日本国特許庁(JP)

(12) 公開特許公報(A)

(11) 特許出願公開番号

特開2014-143213
(P2014-143213A)

(43) 公開日 平成26年8月7日(2014.8.7)

(51) Int.Cl.	F I	テーマコード (参考)
F 2 1 S 2/00 (2006.01)	F 2 1 S 2/00 4 4 1	3 K 2 4 4
F 2 1 Y 101/02 (2006.01)	F 2 1 S 2/00 4 3 6	
	F 2 1 Y 101:02	

審査請求 有 請求項の数 12 O L (全 24 頁)

(21) 出願番号 特願2014-80067 (P2014-80067)
 (22) 出願日 平成26年4月9日 (2014.4.9)
 (62) 分割の表示 特願2009-543486 (P2009-543486) の分割
 原出願日 平成19年12月31日 (2007.12.31)
 (31) 優先権主張番号 60/877,648
 (32) 優先日 平成18年12月29日 (2006.12.29)
 (33) 優先権主張国 米国 (US)

(71) 出願人 509124113
 オーワイ モディネス エルティディ.
 フィンランド国, エフアイー〇〇150
 ヘルシンキ, マタラサルメンクジャ 1
 (74) 代理人 100114775
 弁理士 高岡 亮一
 (72) 発明者 リンコ, カリ
 フィンランド国, エフアイー〇〇140
 ヘルシンキ, ミリティエ 3エー 9
 Fターム(参考) 3K244 AA01 AA05 AA10 BA12 DA01
 EA02 EA12 EB02 FA03

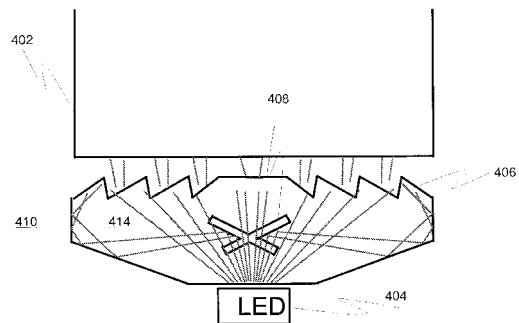
(54) 【発明の名称】 発光アプリケーションのための光取り込み構造

(57) 【要約】 (修正有)

【課題】 光源からの光を効率よく入射できる光取り込み構造を提供する。

【解決手段】 導光体402等の発光アプリケーションのための光取り込み (incoupling) 構造であって、該取り込み構造は、光源404によって発光された光を伝達するための光学的に実質的に透明である媒体414、及び、その媒体内に、光を結合させるための、ブラインドホール又はスルーホール等の1若しくは2個以上の穴部408を画定する光学要素を、任意のさらなる光学要素 (表面レリーフ構造) 406と共に含む。

【選択図】 図4 a



【特許請求の範囲】

【請求項 1】

発光アプリケーションのための光取り込み構造であって、前記光取り込み構造は、光源によって発光された光を伝達するための光学的に透明な媒体と、前記媒体内に配置された第一の光学要素であって、前記第一の光学要素は、前記媒体内の円錐形状若しくは円錐台形状のブラインドホール又はスルーホールの少なくとも一部分を含む、第一の光学要素と、を含み、前記第一の光学要素は、前記媒体と穴部との間の境界領域を通して前記媒体内へ、前記媒体内を伝播するように光を再指向するよう構成される、光取り込み構造。

【請求項 2】

再指向された光が内部全反射で前記媒体内を伝播する、請求項 1 に記載の光取り込み構造。

【請求項 3】

前記第一の光学要素が第一のブラインドホールを含み、前記光取り込み構造が、前記第一の光学要素に対して前記媒体の逆側に配置された第二の円錐形状のブラインドホールを含む第二の光学要素、をさらに含む、請求項 1 に記載の光取り込み構造。

【請求項 4】

前記第一の光学要素の頂点及び前記第二の光学要素の頂点が、前記媒体内で互いに向き合うように構成される、請求項 3 に記載の光取り込み構造。

【請求項 5】

前記第一の光学要素が「m」字型の断面形状を有するブラインドホールを含み、前記ブラインドホールの底部表面の少なくとも一部が反射性である、請求項 1 に記載の光取り込み構造。

【請求項 6】

所定の厚さの前記第一の光学要素を異なる厚さの標的媒体と接続するための、徐々に厚さを増す部分、をさらに含む、請求項 1 に記載の光取り込み構造。

【請求項 7】

前記標的媒体が導光体を含む、請求項 6 に記載の光取り込み構造。

【請求項 8】

前記第一の光学要素の周囲に整列された複数の表面レリーフ形状を含む第二の光学要素、をさらに含む、請求項 1 に記載の光取り込み構造。

【請求項 9】

前記第二の光学要素の表面レリーフ形状が、前記第一の光学要素の周囲に対称に位置する、区分的に平行な溝部の少なくとも一つのゾーンを含む、請求項 8 に記載の光取り込み構造。

【請求項 10】

前記第二の光学要素の表面レリーフ形状が、前記第一の光学要素からの距離の関数として互いから離れるように構成された溝部を含む、請求項 8 に記載の光取り込み構造。

【請求項 11】

前記表面レリーフ形状の寸法が、前記第一の光学要素からの距離の関数として変化するように構成される、請求項 10 に記載の光取り込み構造。

【請求項 12】

1 つ以上の所定の深さで複数の光源を収容するための円柱形状の要素であって、前記円柱形状の要素は、前記複数の光源によって発光された光線が、前記円柱形状の要素の中を伝播する間に、拡散性及び / 又は反射性のその内壁との相互作用によって混合するように構成される、円柱形状の要素、をさらに含む、請求項 1 に記載の光取り込み構造。

10

20

30

40

50

【発明の詳細な説明】

【技術分野】

【0001】

発明の分野

本発明は、光学素子全般に関する。詳細には、本発明は、導光体等の任意の中間要素を通しての、光源から標的環境及び標的実体への光の取り込み (incoupling) に関する。

【背景技術】

【0002】

背景

導光体は、通常、種々の発光ソリューションにおいて、光源によって発光された光を誘導するために用いられる導波路である。導光体は、種々のアプリケーションの中で特に、ディスプレイの発光 (例：バックライト、フロントライト)、キーパッド、キーボード、及び/又はボタンの発光、屋内照明、及び屋外照明に用いることができる。薄型と見なされる従来の導光体は、約0.8乃至約1.0mmの厚さである場合があり、そこへ光を取り込むための、及び/又はそこから光を取り出す (outcoupling) ためのマイクロ光学構造を含む。

【0003】

図1は、平面型導光体102の実施形態の側面図を示し、光源104a又はもう一つの光源104bのいずれかによって発光され、全反射によって導光体102の中を伝達された光を取り出す108のための、導光体102の一方の側面に表面レリーフ形状として構築される複数のマイクロ光学構造106を含む。図1の例では、光は、底部表面の逆側にある最上部表面を通して導光体102から取り出され、底部は、図示したマイクロ光学構造106を含む。導光体は、例えば、PMMA (ポリメチルメタクリレート) 等の光学的に透明であるポリマー材料を含むことができる。導光体は、所望される照明パターンを正確に得ることができることで、特定アプリケーション向けである場合が多い。LED (発光ダイオード) 等の光源は、導光体の異なる部分を通して光取り込みを行うことができ：実体104aは、境界領域/表面又は端部接続光源を表し、一方、実体104bは、最上部/底部表面での光取り込みの例を表す。

【0004】

導光体は、数多くの種々のプロセスに従って製造することができる。導光体層の作製は、種々のオプションの中でも特に、連続ロール複製法、又は「ロールトゥロール」複製法を用いて完成させることができる。この製造方法を適用することにより、光学的に透明であるプラスチックフィルム等のバルク材料を、表面レリーフの複製に用いることができる。種々のロールトゥロール法が既知であり、多くの種々のアプリケーションに対して、屈折性又は回折性であるマイクロ光学表面レリーフ形状 (例：構造) を製造するのに適している。いくつかのロールトゥロール法が利用可能であり、中でも特に、Reflective、Avery Dennison、3M、Epigem、Rolltronics、Polymicro、Printo projectによるもの等がある。その他の適切な作製方法としては、中でも特に、連続又は不連続キャスト法 (UV又は熱硬化)、圧縮成型法、射出成型法、ハードエンボス加工、ソフトエンボス加工、及びUVエンボス加工等の連続又は不連続エンボス加工を挙げることができる。メルトフィルムも用いることができる。

【0005】

ここで図2を参照すると、実質的に点状の光源である204が、そこから発光される光が導光体202へ、その境界表面を通して取り込まれるように構成された、平面長尺型の導光体202の表面図を示す。伝播する光の主たる方向を示す矢印を付与した直線206は、光源204と導光体202との間の光取り込みを制御するための光取り込み構造を含むことを示すために記した。

【0006】

図3 aは、LED 304の前、導光体302の一つの端部表面に直接配置された、格子構造等の数多くの表面レリーフ形状から成る光取り込み構造306を含む、導光体302の一つの例を示す。

【0007】

図3 bは、導光体302とLED 304との間に、分離された光取り込み構造306を含む導光体302の例を示す。

【発明の概要】

【発明が解決しようとする課題】

【0008】

導光体又はその他のある標的領域へ光を取り込むための、上述の、及び種々のその他の既存のソリューションにも関わらず、結合された光の特性に関して、いくつかの欠点が依然として存在する。例えば、配置が多少かさばり、従って、導光体、光源、及び関連する要素の位置決定のためのサイズの制限が厳しいマイクロスケールでのアプリケーションに適さない、又は、所定の光取り出し表面上で得られる許容されない程度の不規則な照明パターン、若しくは弱い光取り込み効率のために、機能的に、部分的に満足に行く結果しか得られない。

10

【課題を解決するための手段】

【0009】

発明の概要

本発明の目的は、先行技術の配置で明らかである上述の欠点を少なくとも軽減することである。この目的は、本発明に従う光取り込み構造の実施形態によって達成される。

20

【0010】

本発明の一つの態様によると、導光体等の発光アプリケーションのための光取り込み構造は、

光源によって発光された光を伝達するための、実質的に光学的に透明である媒体と、媒体内にて、所定のその入力及び出力表面の間を最初に伝播する光を、該入力及び出力表面間の最初の伝播方向に対して媒体の側面方向へ向かって広げるための媒体中に配置された第一の光学要素であって、該第一の光学要素は、媒体中に、ブラインドホール又はスルーホール等の1個以上の実質的に「x」字型の、又は鋭角の若しくは丸みを帯びた「v」字型の形状を有する1個以上の穴部を画定する、第一の光学要素と、

30

媒体を通して伝播した光を再指向させるための、媒体に対して配置された複数のマイクロ光学表面レリーフ形状を含む第二の光学要素と、

を含み、

ここで、該第一の光学要素及び第二の光学要素は、伝播した光の均一性及びコリメーション(collimation)を高めるように、媒体と協調的に作用するように構成される。

【0011】

光取り込み構造は、機能的に、任意に、導光体等の標的実体から物理的に分離された、又は少なくとも分離可能な実体であってよい。第二の光学要素は、例えば、実質的に光学的に透明である媒体の出力表面上に形成することができ、それによって、光の均一性及びコリメーションの向上が、出力表面ですでに達成される。別の実施形態では、第二の光学要素、又はさらなる光学要素を、媒体の出力表面に面するように構成された標的実体の表面から物理的に離して、及び/又はその表面上に形成することができる。光取り込み構造が標的実体と物理的に一体化されている場合は、第二の光学要素は、入力構造と導光体等の標的実体(の残り部分)との間の境界表面を画定することができる。

40

【0012】

本発明の別の態様では、発光アプリケーションのための光取り込み構造は、

光源によって発光された光を伝達するための、実質的に光学的に透明である媒体と、

媒体内に配置された第一の光学要素であって、ここで、該第一の光学要素は、該媒体内の、実質的に円錐形状、若しくは円錐台形状であるブラインドホール、又はスルーホー

50

ルの少なくとも一部分を画定する、第一の光学要素と、
を含み、

ここで、該第一の光学要素は、媒体と穴部との間の境界領域を通して、媒体へ向けて、好ましくは内部全反射で媒体内を伝播するように光を再指向するよう構成される。

【0013】

上記の光取り込み構造は、例えば、光取り込み構造の媒体の所定の出力表面等の所定の表面上に配置される、第二の光学機能要素、及び任意に、さらなる光学機能要素も含むことができる。

【0014】

本発明の種々の実施形態では、光学要素は、例えば、寸法及び媒体の材料を適切に選択することで、並びに/又は、例えば、そこへ表面レリーフ形状を配置することで形成することができる、それによって、伝播光は、例えば、関連する境界領域との相互作用により、所定の制御された方法で働くように構成される。

【0015】

さらに種々の実施形態を考えると、穴部は、空気若しくはある種のその他の好ましい気体、又は、使用可能な固体、弾性体、又はさらにはゲル若しくは液体の媒体で充填することができる。所望される全体的な光学的機能性がそれによって得られるように、光学要素の寸法決定、及び位置決定と任意に組み合わせ、媒体の屈折率、従って、媒体そのものをアプリケーションに応じて選択することができる。

【0016】

媒体材料の形は、第一の、及び、任意に第二の光学要素と合わせて、取り込まれた光の均一性、コリメーション、及び取り込み効率を協調的に高めるように、予め決定することができる。媒体の材料は、標的実体の材料と同じであってよい。別の選択肢として、異なる材料を使用してもよい。媒体は、例えば、実質的に六角形、又は四角形の断面形状を有することができる。六角形の場合、一つの好ましい形状は、例えば、二等辺台形がその長いほうの平行辺の側から四角形と繋がった集合体と見なすことができる。媒体は、光源及び/又は標的実体に対して対称に整列させることができる。例えば、媒体の入力表面は、光源の光軸上に対称に配置することができる。同様に、出力表面は、標的実体に対して対称に配置することができる。

【0017】

光学要素によって画定され、例えば、「x」又は「v」字型の平面/断面形状を有する穴部は、媒体内で、光源及びそこから取り込まれた光に対して、例えば、光源の光軸に対して、対称に整列させることができる

【0018】

特定の実施形態では、光学的に透明である媒体は、平面状であってよく、及び、例えば、少なくとも光学出力表面は、導光体等の標的実体の対応する(入力)寸法と一致するように適合させることができる。別の実施形態では、媒体は、標的実体と比べて実質的に異なるサイズであってよく、例えば、少なくとも一つの寸法がより大きく、それによって、例えば、単一の光取り込み構造を、類似の若しくは異なる複数の標的実体の中へ光を通すように構成することができる。出力表面を予め決定したにも関わらず、各々の特定のアプリケーションに応じて、その他の領域を通過することによっても、光の一部が媒体の外部へ漏れる場合がある。

【0019】

本発明の一つの実施形態では、LED等の光源は、光取り込み構造と一体化することができ、及び、その集合体実体、すなわち、発光要素は、任意に、導光体等の標的実体とさらに一体化することができる。本発明の実施形態に従う光取り込み構造は、LED光学素子を例とする光源光学素子の少なくとも一部を形成することができる。別の実施形態では、光取り込み構造は、標的実態と一体化される。光取り込み構造は、その他の構成成分との物理的な一体化にも関わらず、それでも、少なくとも機能的に分離された要素であると見なすことができる。

10

20

30

40

50

【0020】

本発明の実施形態の実用性は、各シナリオに応じた複数の問題点から生まれる。光取り込み構造は、一般に、光分布のホモジナイザー (homogenizer) として機能することができる。光取り込み構造は、特に、導光体等の標的実体へ提供される光を効率的にコリメート (collimate) 及び / 又は均一化するように構成することができる。別の選択肢として、光取り込み構造を用いて、周囲空間を例とする標的環境内へ向けて、両者の間に導光体等のさらなる実体を介さずに、直接光を結合することができる。

【0021】

提案されるソリューションは、通常、光源と標的実体との間に小さめの空間を必要とするだけであり、多くの実施形態では、1若しくは2個以上の要素を合わせて一体化することができる。これによって、高いレベルで一体化されているが、依然として最高の光学性能を有する小型の光学製品を作製することができる。達成される光取り込み効率は、例えば、単に回折光取り込み格子を使用する場合と比較して優れる場合がある。さらに、本発明の実施形態に従う光取り込み構造は、射出成型、又は後工程で、必要な形状の穴開けを媒体に行うことによって容易に製造することができる。

10

【0022】

本発明の実施形態に従うマイクロ光学表面レリーフ構造は、例えば、ブレード状 (blazed)、台形状、正弦波状、平行四辺形状、バイナリ状 (binary) 等の種々の断面形状を有する回折溝部、凹部、又は凸部等の回折性及び / 又は屈折性表面レリーフ形状を含むことができる。

20

【0023】

本発明に関して「x」という用語は、互いに交差する線等の2個の長尺の実体から確立されると見なされ、従って、4個の凸部を有する共通の中心部分を形成する形状を意味し；しかし、この2個の実体の間の角度は、以降でレビューするように、様々であってよく、一般的な90°でなくてもよい。2個の長尺の実体は交差点によって2個の部分に分けられ、それらは、異なる長さであってよい。

【0024】

本発明の様々な実施形態は、添付の従属請求項に開示される。

【図面の簡単な説明】

【0025】

30

【図1】光源を有する先行技術の導光体の一つの例を示す図である。

【図2】光源を有する先行技術の導光体の回転平面図である。

【図3a】導光体、関連する光取り込み構造、及び光源の例を示す図である。

【図3b】導光体、関連する光取り込み構造、及び光源の別の例を示す図である。

【図4a】本発明に従う光取り込み構造の実施形態を示す図である。

【図4b】本発明に従う光取り込み構造の別の実施形態を示す図である。

【図5】見込まれる効果、及び典型的な寸法と共に、図4aの実施形態を示す図である。

【図6a】導光体に対するLEDの位置決定、及びそこで得られる光伝播の実施形態の平面図である。

40

【図6b】光取り込み構造における穴部の配置に対する設計パラメータを示す図である。

【図6c】本発明に従う光取り込み構造のための媒体の形状の一つの実施形態を示す図である。

【図6d】図6cの実施形態における光伝播の例を示す図である。

【図6e】本発明に従う光取り込み構造の出力表面上の表面レリーフパターン設計の一つの実施形態を示す図である。

【図6f】図6eのシナリオに関連する入射角及び取り出し角をより詳細に示す図である。

【図6g】レリーフの傾斜角と配置の対称軸までの距離との間の依存性を示す図である。

【図6h】最初の表面レリーフ構造の高さの一つの実施形態を示すグラフである。

【図6i】標的導光体に対して達成可能である強度分布の例を示す図である。

50

【図7 a】複数の光源が適用される実施形態を示す図である。

【図7 b】端部を複数のセグメントに分割することによる、光取り込み構造媒体の最適化の実施形態を示す図である。

【図7 c】さらに一つのセグメントを示す図である。

【図7 d】複数の光源に対して最適化された光取り込み構造媒体の一つの実施形態を示す図である。

【図7 e】レリーフ傾斜角依存性を示す図である。

【図7 f】補正を施したレリーフ傾斜角を示す図である。

【図7 g】連続表面レリーフ構造を示す図である。

【図8】光取り込み構造のさらなる実施形態を示す図である。

【図9】光取り込み構造のなおさらなる実施形態を示す図である。

【図10 a】円錐形状の穴部を有する光取り込み構造の実施形態を示す図である。

【図10 b】円錐形状の光取り込み穴部、及び補助上部円錐形状 (supporting top cone) を有する別の実施形態を示す図である。

【図11 a】円錐台形状の光取り込み穴部の配置を有するさらなる実施形態を示す図である。

【図11 b】円錐台形状の光取り込み穴部を有するなおさらなる実施形態を示す図である。

【図11 c】先端を切り取った穴の形状の光取り込み要素が、反射性の上部と共に提供される実施形態を示す図である。

【図11 d】図11 cの光取り込み配置の適用可能な、しかし、単なる典型例である寸法を示す図である。

【図12 a】アジマス格子 (azimuthal grating) 及び光取り込み円錐形状を有するハイブリッド型光取り込み構造の一つの実施形態を示す図である。

【図12 b】アジマス格子及び光取り込み円錐形状を有するハイブリッド型光取り込み構造の別の実施形態を示す図である。

【図12 c】アジマス対称格子 (azimuthally symmetrical grating) のさらなる実施形態を示す図である。

【図13 a】ホワイトバランス補正のための円柱形状を含む光取り込み構造の実施形態を示す図である。

【図13 b】円柱形状要素を有する実施形態の別の選択肢としての設定を示す図である。

【図14】光源及び関連する光学素子を組み込んだ発光要素の実施形態を示す図である。

【発明を実施するための形態】

【0026】

実施形態の詳細な説明

一般に、光源は導光体要素へ直接接続することができ、それによって、追加の手段を用いることなく、そこへ光を導入することができる。別の選択肢として、導光体を1若しくは2個以上の光取り込み構造と共に配置することができる。光取り込み構造は、上部表面又は底部表面の少なくとも一方に鏡面反射体を有するウェッジ、楕円形のライトパイプ、集光レンズ、及び/又は分割光ファイバー束 (bundle of split optic fibers) を含むことができる。一方、光源及び光取り込み構造は、単一構造を形成することができる。導光体要素が複数の導光体層を有する場合、光取り込みは、層によって異なってもよい。

【0027】

図4 aは、本発明に従う光取り込み構造410の一つの実施形態を示す。用いられる光源404としては、例えばNICHIA NSW020BT等のLEDが挙げることができる。標的実体は、この場合は導光体402であり、これは、実質的に平面型の導光体であってよく、厚さが例えば約0.5mm、及び照明領域の幅が例えば約10mmであってよい。コリメート光取り込み構造 (collimating incoupling structure) 410の長さは、短いことが好ましく、例えば、約3.5mm若し

10

20

30

40

50

くはそれ未満である。構造の媒体 4 1 4 及び / 又は導光体 4 0 2 等の標的実体の材料としては、例えば、屈折率 (n) が約 1 . 4 9 3 である P M M A を挙げることができる。

【 0 0 2 8 】

複数の表面レリーフ形状等の表面レリーフ構造 4 0 6 をコリメーション構造として用いて、導光体 4 0 2 内の角度強度分布を改善、すなわち、通常は低下させる。利用される表面レリーフ構造 4 0 6 としては、例えば、フレネルプロファイル (*Fresnel profile*) を挙げることができる。望ましい角度強度は、例えば、度の単位での最大半値全幅 (*FWHM*) の値を通して規定することができる。

【 0 0 2 9 】

導光体 4 0 2 へ伝播される光の均一性は、1 若しくは 2 個以上の所定の屈折性及び / 又は回折性の穴部、又は「空気スクラッチ (*air scratches*) 」 4 0 8、を媒体表面 4 1 0 に画定し、それによって、媒体と穴部との境界部分に到達した光線の少なくとも一部を媒体 4 1 0 内部においてより均一に広げることによって、高めることができる。図示した実施形態では、穴部 4 0 8 は、構造 4 1 0 上において、光源 4 0 4 (対称軸)、及び媒体 4 1 4 の寸法に対して対称に配置されており、すなわち、この二つの面から見て中心部に位置する。

10

【 0 0 3 0 】

有利に、光源 4 0 4 によって発光された光の少なくとも一部は、穴部の境界部分 4 0 8 への衝突により、光取り込み構造 4 1 0 の中央領域から側面部へと偏向され、それによって、所定の出口表面上の表面レリーフ構造 4 0 6 を通して構造 4 1 0 から光が指向される標的導光体 4 0 2 の所定の表面全体における光の均一性が向上する。光学要素 4 0 6、4 0 8、及び媒体 4 1 4 のパラメータは、各々のアプリケーションに応じて、合わせて最適化され、この最適化は、光取り込み構造のみを考慮して実施しても、又は導光体 4 0 2 等の接続された標的実体と合わせて考慮して実施してもよい。

20

【 0 0 3 1 】

光源 4 0 4 によって導光体 4 0 2 へ向けて発光された光の一部は、光取り込み構造 4 1 0 の穴部 4 0 8 を通って実質的に直進する場合もある。穴部 4 0 8 は、ブラインドホール及び / 又はスルーホールであってよく、例えば、光取り込み構造 4 1 0 上の 1 若しくは 2 本以上の輪郭線を画定する。穴部の材料としては、例えば、所定の屈折率等の好ましい特性を有する空気若しくはその他のある種の気体、又は選択された固体若しくは弾性材料を挙げることができる。穴部 4 0 8 によって形成される輪郭は、光取り込み構造 4 1 0 の媒体 4 1 4 内に、1 若しくは 2 本以上の実質的に「交差する線」、又は「 \times 」字型形状を画定することができる。互いに交差する線の形状は、直線であっても僅かに波状であってもよい。形状の中心部は、異なって整列された 2 本の線の重ね合わせによる単なる組み合わせよりも大きい場合がある。光取り込み構造 4 1 0 の (表面) 平面は、導光体 4 0 2 の面に対して平行であってよい。

30

【 0 0 3 2 】

光取り込み構造 4 1 0 は、導光体 4 0 2 及び / 若しくは光源 4 0 4 から物理的に分離されていてもよく (図では、構造 4 1 0 と導光体 4 0 2 との間の間隔で示す)、又は、少なくとも分離可能であってよく、又は、それらと、例えば射出成型により、例えばシームレスに一体化されていてもよい。しかしながら、光取り込み構造 4 1 0 は、その機能により、少なくとも論理的には実質的に分離された独立した実体であると見なすことができる。従って、一つの実施形態では、論理的に光取り込み構造に属する表面レリーフ形状は、追加的に、又は別の選択肢として、例えば、導光体 4 0 2 の標的実体の入力表面上に物理的に形成することができる。

40

【 0 0 3 3 】

実施形態の性能をレビューするために、導波路全体での光の均一性 U_w 、LED 4 0 4 からの距離が約 3 . 5 mm 及び約 5 mm である導波路の前側面での均一性 U_f 、並びに光取り込み効率 E を、典型的な構成において測定した。 E は約 7 6 %、 U_f (3 . 5) は約 8 4 %、 U_f (5) は約 8 6 %、及び U_w は 9 3 % 超であった。従って、構造は、得られ

50

た均一性の特性に関して、全体としておおよそ満足の行くものであることが分かり、従って、例えば、FWHM値の必要条件が厳しくないバックライトのアプリケーションに適している。

【0034】

図4bは、本発明の別の実施形態の平面図を示し、ここで、光取り込み構造410は、導光体402の端部、又は「入力」表面に物理的に位置するコリメート表面レリーフ構造406を含む。光取り込み媒体414は、上記で既に述べた原理に従って、得られる均一性を高めるために、1若しくは2個以上、例えば、図示するように3個の実質的に「v」字型の穴部408を含む。さらに、(平)凸面レンズ等のレンズ412を追加して、穴部と協調的に光を広げ、均一性を向上した。v字型の穴部は、鋭角の、若しくは曲線状のノ丸みを帯びた、例えば「u」字型に近いものであってよく、又は、複数の隣接する形状である場合は、「w」字型、若しくは本質的に波状であってもよい。

10

【0035】

図5は、図4aの実施形態をさらに示し、ほんの一例として、適用可能な寸法も、mmの単位で記した。白色LED等の光源504は、この特定の例では、寸法が1.9mm×0.45mmの四角形である。LEDによって発光された光は、寸法が10mm×3.5mmの光取り込み構造506内へ、所定の出力側面よりも短いその所定の入力側面表面を通して伝播する。効率的なエネルギー伝達のために、光取り込み構造の厚さは、LED504の厚さと等しいかそれより大きく、導光体502の厚さと等しいかそれより小さくなるように選択することができ；従って、厚さは、例えば、導光体502の厚さと等しい、すなわち0.5mmを選択することができる。LED504は、構造506の入力側面に対して中央に位置することができる。これとは逆側の出口側では、x軸に平行である表面レリーフ構造を、結合光がyz面に対してコリメートされる、すなわち、光線のx成分が最小化され、従って、xy面のy軸に対する光角度発散の角度(angle of light angular divergence)が最大となり、光線が屈折してyz面内を伝播するように構成する。次に、コリメートされたより均一である光は、例えば、幅10mm、長さ40mm、厚さ0.5mmである導光体502へ入射する。LEDから光取り込み構造までの距離は、例えば、0.1mmであってよい。LED504、光取り込み構造506、及び導光体502は、例えば、約99%の反射率である2枚の反射フィルムで覆うことで、接触領域での光漏れを最小限に抑えることができる。

20

30

【0036】

穴部(構成成分)の傾きは、以下の条件を用いて設計した。穴部の配置は、LEDの対称軸に対して対称とすることができる。穴部自体は、その端部が、光をその中央領域から側面領域へ偏向するような位置とすることができる。参考として、図6aに示した形状を選択することができる。穴部の境界部分から、内部全反射を起こす光線が存在する。このような光線は、光取り込み構造の媒体の中央領域から外へと再指向される。穴部の設計は、実質的に「x」字型の穴部の場合、以下のパラメータを用いて説明することができる。図6bを参照すると、穴部の中心から光取り込み構造の入力側面までの距離をd、傾き角を、穴部を構成する線の中心からの長さをl1及びl2として表示する。図示した例では、光取り込み構造の長さは3.5mmである。

40

【0037】

典型的な構成では、LEDへの光の逆反射を実質的に回避するためには、傾き角は、所定の限界値である約32°よりも小さく維持することが好ましいと考えられた。特定の傾き角を有する穴部は、有利に、中央領域へと通過する光を、光取り込み構造の逆側の端部の入力表面に面する表面等の所定の出力表面上の輝度の平均値まで制限することができる。

【0038】

そして、 $\theta = 20^\circ$ において、領域Rの輝度(対称軸から約+/-1mm)が平均と等しくなることが分かった。このような配置の実施は、光取り込み媒体の形状を変更し、基本的な四角形から図6cに示すようにさらに拡張することができ、それによって、光取り

50

込み構造の側面からの光のロスが避けられるということを示している。ここで、LEDに面した入力側面に隣接する傾斜側面606は、最初に穴部によって偏向された光を、実質的に所望する出口方向、すなわち、媒体の入力側面の逆側である出口側面へ向かってより効果的に反射し、側面606を通しての漏れが軽減される。得られた光取り込み構造の断面形状は、従って、二つの隣接する実質的にシームレスに一体化された要素：LEDと協調する二等辺台形、及び導光体等の標的実体に面する四角形と見なすことができ、これら二つの要素の間の仮想の境界を、図6c中、点線608で示す。

【0039】

線11の長さを決定する一つのオプションを次に示す。図示した場合には、傾き角 $\alpha = 20^\circ$ において、垂直の対称軸に対する角度 β が 22° 未満である光線はすべて穴部と光取り込み媒体との間の境界部分によって再指向され、これについては図6dを参照されたい。LEDの角部からコリメーション構造へ向けて、光取り込み構造表面の法線に対して 34° 未満の角度で伝播する光線を考える。次に、光線は、この法線に対して 22° 未満の角度で構造内へ屈折する。この光線は、穴部によって再指向されることが好ましい。従って、以下の条件を満たすべきであり、

10

【数1】

$$l_1 = \frac{l/2 - d \tan \beta}{\cos \alpha - \sin \alpha \tan \beta}, \quad (1)$$

20

ここで、 l は図に示すようにLEDの長さである。最適化されるべきパラメータは、構造の入力側面からの距離 d 、線長さ l_2 (図6b参照)、距離 s_1 及び s_2 (図6c参照) である。この計算では、光取り込み構造の逆側、すなわち出口側面は、吸収性であると仮定した。光取り込み構造に対するパラメータの最適化は、出口側面におけるエネルギーの吸収される部分 E 、及びエネルギーの均一性 U を最大化するために実施した。光取り込み構造の出口側面の強度均一性は、以下の関係を用いて算出され：

【数2】

$$\text{均一性} = 1 - \frac{\sum |I_j - \bar{I}|}{N\bar{I}}, \quad \text{ここで } \bar{I} = \frac{1}{N} \sum I_j, \quad j=1, \dots, N. \quad (2)$$

30

ここで、 I_j は、点 j における光強度、 j は、導波路の前側表面の様々な点、 N は、測定点の総数；上線付きの I は強度の平均値である。

【0040】

例えば、パラメータの値を、 l_2 がおよそ 0.9 mm 、 d がおよそ 1.25 mm 、 s_1 がおよそ 1.5 mm 、及び s_2 がおよそ 2.35 mm とすると、光取り込み構造の出口領域でのエネルギー及び均一性が高められることが分かった。 l_1 がおよそ 0.55 mm というパラメータは、LEDと光取り込み構造との間の空気の間隔が実質的に 0.1 mm であることを考慮して決定した。以下に示す実験は、高いエネルギーパーセントでの均一性の最大値を示すものである。

40

【0041】

典型的な構成において、表1に示すように、 l_2 の値を 0.9 mm から変えることにより、均一性が低下するという結果を得ることができる。

【0042】

【表 1】

l2, mm	d, mm	s1, mm	s2, mm	エネルギー、%	均一性、任意単位
0.8	2.25	1.5	2.35	84.11	87.66
0.9	2.25	1.5	2.35	84.15	87.81
1.0	2.25	1.5	2.35	83.91	86.59

【0043】

同様に、表 2 に示すように、d の値を 2.25 mm から変えることにより、均一性が低下するという結果を得ることができる。 10

【0044】

【表 2】

l2, mm	d, mm	s1, mm	s2, mm	エネルギー、%	均一性、任意単位
0.8	2.15	1.5	2.35	84.11	87.66
0.9	2.25	1.5	2.35	84.15	87.81
1.0	2.35	1.5	2.35	83.91	86.59

【0045】

さらに、表 3 に示すように、s₁ の値を 1.5 mm から変えることによって均一性が低下するという結果を得ることができる。 20

【0046】

【表 3】

l2, mm	d, mm	s1, mm	s2, mm	エネルギー、%	均一性、任意単位
0.8	1.25	1.4	2.35	84.19	87.36
0.9	1.25	1.5	2.35	84.15	87.81
1.0	1.25	1.6	2.35	84.01	87.62

30

【0047】

さらに、表 4 に示すように、s₂ の値を 2.35 mm から変えることによって均一性が低下するという結果を得ることができる。

【0048】

【表 4】

l2, mm	d, mm	s1, mm	s2, mm	エネルギー、%	均一性、任意単位
0.8	1.25	1.5	2.25	84.03	87.70
0.9	1.25	1.5	2.35	84.15	87.81
1.0	1.25	1.5	2.45	83.91	85.59

40

【0049】

従って、これらの実験は、コリメーション構造のパラメータが、与えられた形状に対して良好に作用していることを示している。

【0050】

例えば、以下に示す条件を用いて、表面レリーフ構造の表面の湾曲を設計することができる。図面は、図 6 e を参照されたい。軸 H は、LED に面する光取り込み構造の前側入力側面からの距離 d_H に位置し、方向は入力側面に平行である。モデルによる研究では、距離 d_H は、約 3.5 mm と仮定した。対称軸 S は、LED の中心を通り、方向は、光取り込み構造の前側面に垂直である。光角度分布の角度 θ_{1in} 及び θ_{2in} は、軸 H 上の 50

特定の点に対して決定され、これについては図 6 f の略図を参照されたい。軸 S からの距離 d_s に位置する点におけるマイクロ構造表面の傾きの角度 $\theta_{1,ut}$ を用いて、屈折光線の角度 $\theta_{1,ut}$ 及び $\theta_{2,ut}$ を決定することができる。設計の最終目的として、屈折光線の角度 $\theta_{1,ut}$ 及び $\theta_{2,ut}$ を最小化することができる。

【 0 0 5 1 】

傾き角 θ は、屈折光線の角度 $\theta_{1,ut}$ 及び $\theta_{2,ut}$ が等しいという条件によって選択される。対称軸 S までの距離が d_s である H 軸上の点に対するレリーフ傾き角 θ の依存性を算出したものを図 6 g に示す。実線は、実際の強度角度分布に基づいて得られた依存性を表す。点線は、伝達エネルギーの最大化に基づいた最適化した依存性を表す。この依存性を用いれば、最初の連続レリーフを開発することが可能である。形状が S 軸に対して対称であることから、図 6 h において、レリーフ高さ h と距離 d_s との間の依存性の半分を表すのみで十分であると考えられる。

10

【 0 0 5 2 】

コリメートマイクロ構造の高さ及び形状 (feature) のサイズは、好ましくは、望ましくない回折効果及び白色 LED によって発光された光の色分散を回避するために、例えば、赤色光の波長よりも大きいものを選択することができる。

【 0 0 5 3 】

目的物である導波路の表面上で得られた強度分布を図 6 i に示す。導光体全体における強度分布の均一性は 93% を超えた。LED から 3.5 mm の距離にある導光体の前側面での強度分布の均一性は、約 84% であった (図示せず)。LED から 5 mm の距離にある導光体の前側面での強度分布の均一性は、約 86% であった (図示せず)。従って、均一性は、全体として、有利に高いが、均一性を高めると、伝達されたエネルギーの角度発散が大きくなり、光取り込み効果が僅かに低下する結果となり得る。結論としては、提案する穴部を適用することが、強度角度分布に対する必要条件が厳しくないバックライトにおいて均一性を高めるには効率的な方法である。

20

【 0 0 5 4 】

図 7 a の実施形態では、3 個、すなわち、複数の LED 等の光源に対して、伝播する光の一部が、埋設した穴部を介して構造の側面へ向けて再指向されるような光取り込み構造が設計される。次に、構造の側面で内部全反射を起こす光は、媒体の形状を適切に選択することにより、所定の出力側面へ向けて再指向される。光のある部分は、穴部を実質的に直進して通過し、再度、構造の出口側面へ伝播し得る。出口側面は、出力光をコリメートするために、ここでも、円柱形状マイクロレリーフ表面構造を有する。前記の実施形態の説明において定める原理に従って最適化された光取り込み構造の形状を、最適化手順の出発点とした。

30

【 0 0 5 5 】

構造は対称形であるため、図 7 b に示すように、最適化のために、最初の形状の半分のみを作製し、セグメントに分割した。この例では、光取り込み構造の長さ h は、約 3.5 mm に等しい。

【 0 0 5 6 】

各セグメントは、傾き角 θ_k 及び長さ l_k によって特徴付けることができる (図 7 c 参照)。

40

【 0 0 5 7 】

最適化の手順は、光取り込み構造の側面 H 上の輝度の均一性の最大化、及び x y 面内の y 軸に対する光角度発散の最大角の最小化に基づいたものとする。最初の最適化では、側面 H を完全吸収体と仮定した。逆側である、光取り込み構造の出口側面での強度均一性は、前述の均一性の数式を用いて算出し、それによって、以下に示す各セグメントに対する寸法及び傾きの値を得た。

【 0 0 5 8 】

【表 5】

セグメント数	長さ、mm	傾き、度
1	0.65	0
2	0.68	15
3	1.1	21
4	1.03	23.5
5	1.24	30

【0059】

10

複数の光源に対する媒体端部の最適化された形状（色の濃い線）を、最初の形状（色の薄い線）と比較して図7dに示す。以下の表は、最適化された新構造と最初の旧構造に対する、側面H上のFWHM、側面H全体の均一性U、光取り込み効率E（側面Hへ伝達されたエネルギー）を含む。

【0060】

【表 6】

	最適化形状	最初の形状
FWHM	80.4° (+/- 40.2°)	85° (+/- 42.5°)
U	87.57 %	87.81 %
E	85.85 %	84.15 %

20

【0061】

実施した最適化により、側面Hまで伝達した光の角度発散が、4.6°低減された。さらに、光取り込み効率は、1.7%上昇した。しかし、光エネルギーの均一性は、少し低下した。

【0062】

表面レリーフ構造の設計について考察すると、S軸からの距離 d_s に応じた、構造の軸H上における強度角度分布のFWHM角を、数値実験によって算出した。構造の最適化により、距離約3.7mm乃至約5mmに対して、対称軸に対する角度発散が5乃至10°シフトした。しかし、距離約2.3mm乃至約3.7mmに対して、FWHM角は、特定のアプリケーションに対しては、依然として可能であるほどまで小さくはない。従って、この領域の角度は、穴部を追加することによって低下することが示唆される。

30

【0063】

傾き角 θ は、屈折光線の角度 $\theta_{1,ut}$ 及び $\theta_{2,ut}$ が等しいという条件によって選択される。対称軸Sまでの距離が d_s であるH軸上の点におけるレリーフ傾き角 θ の依存性を、最初の、及び最適化した構造について算出し、図7eに示す。最適化構造のレリーフの傾きは、約0.25mm乃至約1.25mmの距離、及び約3.7mm乃至約5mmの距離において、最初の構造よりも小さい。

40

【0064】

マイクロ構造レリーフの法線と入射光線との間の角度が大きいと、伝達されるエネルギーが低下する。従って、レリーフの傾き角を減少させることが、一般的に有利である。レリーフの傾き角の減少を小、中、及び大とする3種類の補正した依存性（補正1、補正2、補正3）についても実験により調べた。レリーフの傾きの補正した依存性を図7fに示す。

【0065】

補正した依存性を用いて、連続プロフィールを構築した。関連する対称であるグラフの半分を図7gに示す。ここで、この分析データを用い、マイクロ構造の離散化されたプロ

50

フィール (discretized profile) を開発することができる。

【0066】

図8は、2個のプリズム806、808を用いた光取り込み構造の一つのさらなる実施形態を示す。両方のプリズム806、808は、入射光を広げて、導光体802等の標的実体中でのその均一性を高めるように構成される。追加の三角プリズム808は、従って、構造の中央に配置される。対称軸はLEDの中心に位置し、方向は、先端を切り取った三角形の形状である構造806の前側面に対して垂直である。最初の構造806も、対称連続レリーフを有する。構造の中心にある小さい方のプリズム要素808を用いることにより、中央領域から側面へ、さらにより効率的に光を分布させることができる。

【0067】

図9は、例えば、約0.96mm×0.96mmのサイズの本体を有するLED904から、例えば、厚さが約3乃至8mm、屈折率がおよそ $n = 1.29 \sim 1.68$ の範囲である導光体902内へと光を結合するシナリオを示す。約1mmより大きい厚さを例とするより厚い導光体 ($n = 1.5$) 内へ光を結合するように光取り込み構造を最適化する手順は、薄型の導光体と接続する類似の要素に対するものと基本的に同一であってよい。一つの異なる点としては、表面レリーフマイクロ構造からの複数の反射の数が少ないことが考えられ、これによって、高い効率が得られる結果となる。

【0068】

表面レリーフマイクロ構造は、導光体のLEDに面する両方の壁部に適用される。底部側面は、屈折性マイクロレリーフで被覆され、一方、上部側面は、三角格子形状の反射性マイクロレリーフで被覆される。図は、光線の配置を模式的に示し、上部側の反性格子によって、中央領域内のゼロ次エネルギーの部分をさらに結合することが可能となる(次数-1'及び1')。単なる単一表面マイクロ構造とは対照的に、得られる光取り込み効率はさらに高められる。

【0069】

図10aは、本発明の一つのさらなる実施形態の断面図を示し、ここで、円錐形状の穴部1006が、光取り込み構造(媒体)に、又は直接導光体1002に形成される。厚さがHである導光体1002は、頂角 θ 、深さh、及び直径Dの円錐形状の穴部を含む。導光体1002の屈折率はnである。穴部は、空気若しくはその他のある種の気体、又は周囲の導光体媒体1002とは異なる所定の屈折率を有する固体媒体で充填してもよい。頂角 θ は、例えば、約20°、30°、40°、又は50°であってよい。好ましい穴部の直径は、発光本体のサイズに応じて異なり、本実施形態では、 $D = \text{約} 1.6 \text{ mm}$ を選択する。

【0070】

表7は、導光体の種々の屈折率に対する円錐形状穴部1006の典型的な算出及びシミュレーション結果を示す。この値は、全LEDエネルギーのパーセントとして表される結合効率である。LEDの指向性図はランバーシアンである(Lambertian)と見なす。導光体の厚さは、円錐高さh未満であってはならない。表中：設計n = スキームの最適な実施を可能とする設計屈折率、使用n = 値を算出した屈折率。

【0071】

10

20

30

40

【表 7】

屈折率に対する導波路穴部のパラメータ

設計n	使用n	h, mm	$\theta, ^\circ$	$\eta, \%$
1.5	1.5	7.7	12	99.5
	1.4			86.5
	1.29			63.9
1.6	1.6	3.94	23	99.55
	1.5			94.3
	1.4			79.2
	1.29			59.5
1.68	1.68	2.7	33	99.0
	1.6			96.8
	1.5			86.12
	1.4			71.5
	1.29			52.7

10

【0072】

屈折率が $n = 1.41$ と等しいかそれ未満の場合、結合効率が著しく低下する。光の限られた一部が、導光体から、その最上部を通して放出されるため、100%の効率を実質的に達成できないことには変わりはない。表7は、導光体厚さが $H > h$ である場合に有効である算出結果と共に、穴部深さ h を示す。

20

【0073】

図10bは、本発明の実施形態を示し、ここで、実質的に円錐 円錐形状の2個の光学要素が、光結合（取り込み）の目的で用いられている。図10aの実施形態の性能は、特定の状況において、第二の180°裏返った形の円錐形状、「上部円錐形状」1008を入力領域に追加することによって高めることができる。上部円錐形状1008の頂点は下部円錐形状の頂点と向かい合っていてよく、極端な場合では、頂点は互いに限定し合っていてよい（頂点が互いに重なり合っていてよい）。上部円錐形状1008の寸法は、アプリケーションに応じて選択することができる。

30

【0074】

一つの構成において、得られた性能は以下の通りである。

【0075】

【表 8】

n	$\eta, \%$
1.29	75.2
1.4	94.5
1.5	98.6
1.6	98.4
1.68	98.04

40

【0076】

鏡面（反射性）コーティングを上部円錐形状に施すことにより、結果が以下のように変化する。

【0077】

【表 9】

n	$\eta, \%$
1.29	86.8
1.4	96.2
1.5	98.59
1.6	98.4
1.68	98.04

10

【0078】

最終目的が、広い範囲の屈折率を有する導光体へ光を結合させることである場合、上記の配置は、屈折率の全範囲にわたって非常に良好に機能する。屈折率が $n = 1.29$ (導光体の厚さは約 3 mm) である場合、さらに最適化された円錐形状により、約 83% の結合効率を得ることが可能であり、一方、上部円錐形状に鏡面コーティングを施すことにより、効率を約 98% まで高めることができる。導光体がより厚い場合は、さらに良好な結果を得ることが可能であり得る。表 10 は、同一の光学構成で、導光体の厚さが 8 mm である場合の分析結果に対する、結合効率及び屈折率についての知見を提供する。

【0079】

【表 10】

20

n	$\eta, \%$
1.29	98.14
1.4	99.6
1.5	99.4
1.6	99.3
1.68	99.1

【0080】

図示した 2 個の円錐形状によるスキーム (two cone scheme) は、以下に示すパラメータ：導光体厚さ；導光体屈折率；LED を例とする光源の発光本体のサイズ、並びに XZ 面内、及び Y 軸上での光源の整列の (不) 正確性、のうちの少なくともいくつかは既知であるという仮定に基づき、状況ごとに最適化することができる。

30

【0081】

円錐形状が、導光体にブラインドホールを開けることによって作製される場合、Y 軸上の壁部の荒れ (質の低い穴開けによる環状の溝) は、スキームが設計した屈折率及び高さ h で作動する場合に、導光体の最上部からの放射線の放出を引き起こす可能性があるため、円錐形状表面の平滑性を考慮するべきである。XZ 面内に見られる円錐形状表面の小さい荒れ (円錐軸に平行な溝) は、それほど重大ではない可能性がある。

【0082】

両方のスキームにおいて、LED の発光本体は、導光体の (底部) 側面に丁度接して配置されることが好ましい。この配置を製造する場合、円錐形状内へ LED を僅かに埋設することが一つのオプションである。これによって、結合効率を高めることができ (例：約 0.1 ~ 0.2%)、導光体の外部表面に対して鋭角に LED を見る可能性を排除することができる。LED を埋設する深さは、状況に応じて決定することができる。

40

【0083】

図 11 a は、光を (薄型) 導波路へ伝達させるための、屈折性円錐形状補助光取り込み構造 (refractive cone aided incoupling structure) の別の実施形態の断面を示す。例えば、LED 等の光源 1104 からの光を、屈折率が $n =$ 約 1.5 であり、厚さが僅かに約 0.15 mm であり得る導光体 1102

50

へ結合するスキームを考えることができる。穴部によって画定される円錐形状 1 1 0 6 は、実質的に、円錐台形等、例えば、円形に先端部を切り取られた形状であってよく、導光体 1 1 0 2 に穴開けを施して得られるものであっても、又は、例えば、適切な金型を用いて得られるものであってもよい。

【 0 0 8 4 】

この実施形態では、さらに、光取り込み構造 1 1 1 2 は、導光体に、この場合では導光体を貫通して、穴開けを施すことによって装備させることができ、その結果、まっすぐに傾斜した壁部、又は導光体表面に対して垂直な壁部となる。後者の場合、周囲の導光体媒体 1 1 0 2 と類似する、又は異なる媒体材料を含み、空気若しくはその他のある種の媒体で充填された円錐台形状穴部 1 1 0 6 を画定し、任意に LED 等の光源を有する光取り込みモジュール 1 1 1 2 等の発光要素が、穴部へ配置される。

10

【 0 0 8 5 】

図に示すスキームでは、結合効率は、屈折率が $n = \text{約} 1.5$ である導光体に対して、約 61% であり得る。屈折率と共に、効率は上昇し、一方、屈折率の低下は、効率の低下を引き起こし得る。従って、 $n = 1.68$ の場合、結合効率は、約 67% であり得る。

【 0 0 8 6 】

図 1 1 b は、円錐台形状を含む光取り込み構造の別の実施形態を示す。この実施形態では、光取り込み構造 1 1 0 6 の周囲の導光体媒体 1 1 0 2 に、局所的に厚みを加え、それにより、追加の結合表面、局所的な媒体深さ、及び結果として得られる改善された角度を通して、光取り込み構造の性能が向上する。光取り込み構造は、徐々に厚さを増す媒体部分 1 1 0 8、円錐形状物質（存在する場合）1 1 0 6、及び / 又は LED 等の光源 1 1 0 4 が組み込まれたモジュール 1 1 1 4 等の発光要素として提供することができる。分析により、例えば、 $n = 1.68$ に対して、約 72% の結合効率に到達することができる。

20

【 0 0 8 7 】

特定のアプリケーションにおいて、反射性円錐形状を検討中のスキームへ導入することにより、結合効率をさらに高めることができる。従って、本発明に従う光取り込み構造の一つのさらなる実施形態を、図 1 1 c に示す。穴部（底部）の断面の輪郭線が、実質的に「m」の字を画定するように、図中、矢印で示す反射性コーティング 1 1 1 8 を図示するように提供することができる。光取り込み構造は、ここでも、モジュール 1 1 1 6 等の発光要素として提供することができる。「m」字型は、その形状を媒体へ刻み込むか、又は、まずスルーホールを開け、続いて三角形 1 1 2 0（複合体、（例：反射性材料 + 媒体材料）又はすべて選択された反射性材料から製造）を配置することによって得ることができ、それによって、スルーホールを、「m」のプロフィールを有するブラインドホールへ変換する。穴部は、望ましい屈折率及びその他のその特性に応じて、上記で述べたように、空気、若しくはその他の好ましいある種の気体、又は、適する固体、弾性体、又はゲル若しくは液体材料で充填することができる。さらに、例えば、白色光発光アプリケーションに対するブルーチップの場合、例えば、蛍光体を用いることができる。

30

【 0 0 8 8 】

図 1 1 a、1 1 b、及び 1 1 c の実施形態において、円錐形状の形状パラメータは、特定のアプリケーションに応じて、その最大結合効率を、算出し、及び / 又は実験的に最適化することができる。反射体なしの円錐台形状による実施形態は、光の一部が、実際、優先的に先端の穴部（apex hole）を通して導光体を直接通過し得る場合に特に適切である。

40

【 0 0 8 9 】

図 1 1 d は、図 1 1 c の実施形態に従う光取り込み構造の一つの考えられる具体化における寸法を表す。寸法は mm で表し、角度は度で表す。

【 0 0 9 0 】

図 1 2 a は、本発明のさらなる実施形態の表面図 1 2 1 0 及び断面図 1 2 2 0 を示し、ここで、性能が向上した光取り込み構造を提供するために、いわゆるアジマス格子が円錐形状である中央部分と組み合わせられる。バイナリ回折格子、又はその他の好ましい格子構

50

造は、前記で述べたように、例えば、円錐形状若しくは円錐台形状を有する穴部 1206 の周囲に放射状に位置する等、対称に位置する、区分的に平行である溝部 1208 を媒体内に含む。格子ソリューションのみでは、光取り込み効率は、すべての入射角において不十分であり；従って、ハイブリッド型ソリューションにより、光取り込み効率が改善される。LED を例とする実質的に点状光源である場合、円錐形状 1206 は、円錐形状の垂直軸と LED が重なり合うように位置する直円錐形状であってよい。格子は、例えば、LED 1204 によって発光され、円錐形状 1206 をはずれた光線を取り込むように構成される。LED 1204 と導光体 / 円錐形状 1206 との間の距離が長くなると、円錐形状 1206 ではなく格子 1208 に最初に衝突する光が増加するが、それでも、光取り込み効率は、円錐形状のみの光取り込み配置よりも高く維持される。従って、この実施形態は、LED を導光体表面とシームレスに一体化したり、又はさらに若干その内部へ配置したりすることができないアプリケーションに対して特に適している。図 12a は、穴部 1206 周囲の区分的に平行である溝部の一つのゾーンを示すが、格子周期及び / 又は溝高さ等の、例えばゾーンに応じて異なるパラメータを有する追加のゾーンもさらに遠い位置にてソリューションに付与してもよい。

10

【0091】

図 12b は、円錐形状の穴部（図示せず）と共に用いられる別の選択肢としてのアジマス格子 1212 を示す。この実施形態では、格子ゾーンは、放射状に広がり、幅が増加する形の溝を含む。従って、格子周期 T も、例えば、 R 及び / 又は x 、すなわち、全体の対称中心からのゾーン出発点及び / 又はゾーン内位置までの距離の関数として変化する。この例では、穴部 1214 は、前記で説明したように、例えば、「 m 」字型の断面形状、又はその他の形状であってよい。

20

【0092】

一般に、例えば LED の代わりにレーザーを光源として使用することにより、レーザーは元々コリメートされていることから、結合効率を高めることができ；従って、導光体の厚さと同等の小さい領域へ集光させ、次に、マイクロ光学素子を用いて導光体内へ結合させることができる。結合効率は、入力領域を小さくする（従って、光源の大きさを小さくする）ことによって、及び / 又は導光体の厚さを大きくすることによって高めることができる。

30

【0093】

図 12c は、導光体内にて光取り込みの目的で、円錐型中心要素と共に用いるのに適するアジマス対称バイナリ回折格子 (azimuthally symmetric binary diffraction grating) のさらなる実施形態の平面図を示す。本実施形態において、格子溝は、構造全体にわたって連続的であり、すなわち、分割されたゾーンは存在しない。

【0094】

図 13a は、光取り込み構造の実施形態を開示しており、ここで、LED 等の複数の光源を用いて、白色光等の所定の色の組み合わせを形成する。導光体へ入射する前に複数の LED からの光を効果的に混合するために、円柱形状 1306 が用いられ、これに、LED (各々が、例えば、それぞれ、 617 nm ($n = 1.4901$)、 525 nm ($n = 1.49473$)、及び 469 nm ($n = 1.497$) 等、対応する波長 / 屈折率の赤色、緑色、又は青色光を発光する) が所定の深さ S まで設置され、それによって、円柱形状 1306 の拡散性 / 反射性内壁によって得られるいくつかの結合により、実際の導光体へ既に向かいつつある光線が混合される。従って、この配置は、例えば、ホワイトバランス調整、及び色混合に適しており、前記で示した円錐 (台形) 形状型の先細の穴部等のその他の光取り込み構造と共に合わせて構築することができる。さらに、導波路の厚さが増すことにより、結合効率をさらに高めることができる。導波路面からの距離 S の効果を一般的に考察すると、距離 S が大きいほど、導光体で測定される均一性が良好となる。

40

【0095】

図 13b は、本発明に従う、円柱形状の光取り込み構造の別の実施形態を図示するもの

50

である。LED等の光源（例：カラー用マルチチップ）を、円柱形状内へより深く配置し、それによって、光線が導波路に向かって伝播する間により多くの反射が発生し、このことは、好ましく、色混合効果を向上させる。

【0096】

図14は、本発明の実施形態を具体的に示しており、ここで、発光要素1402は、LEDチップ等の光源、及び前記で述べた原理に従う一体化された光学素子を含む。この光学素子は、例えば、ブラインドホール又はスルーホール等の前述の構造を含むことができる。さらに、反射層、断面「m」字型等の特定の形状1404、格子構造、又は種々のその他の表面レリーフ形状を、光学素子に含むことができる。図14は、従って、そのような一体化された要素のほんの一例を示すだけである。

10

【0097】

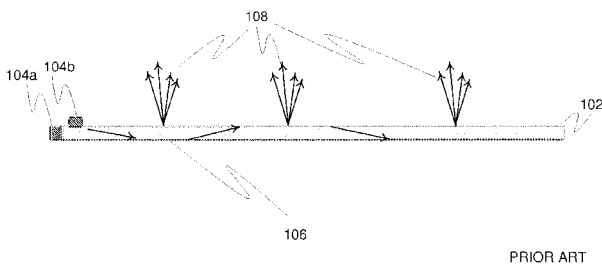
本発明の種々の実施形態は、当業者によって理解されるように、所望するように適合させ、及び組み合わせることができる。例えば、光取り込み構造は、ディスプレイ、ランプ、移動端末等の携帯用製品、リストコンピュータ、PDA、腕時計、車両ライト等の種々の発光製品に用いるように適応させることができる。従って、光取り込み構造は、多目的バージョンとして構築しておき、次に、キーボードアセンブリのキーマットを例とするさらなる特定のアプリケーション向けの機能層と一体化することができる。

【0098】

本発明の範囲は、添付の請求項により、その同等物と合わせて、決定される。当業者であれば、ここでも、明示的に開示された実施形態が、説明目的のためだけに構築されたものであるという事実が理解され、範囲は、さらなる実施形態、実施形態の組み合わせ、及び本発明の各々の特定の使用の場合により良く適する同等物を包含する。

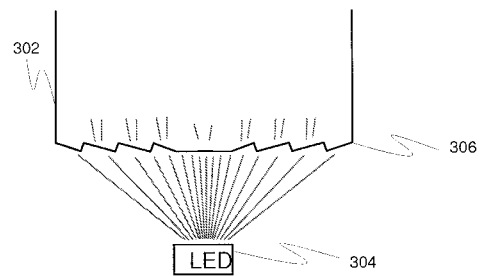
20

【図1】



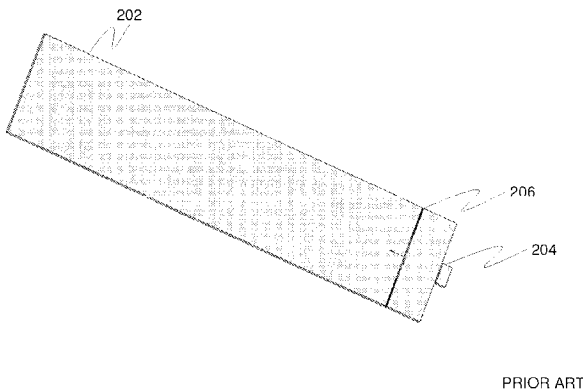
PRIOR ART

【図3a】



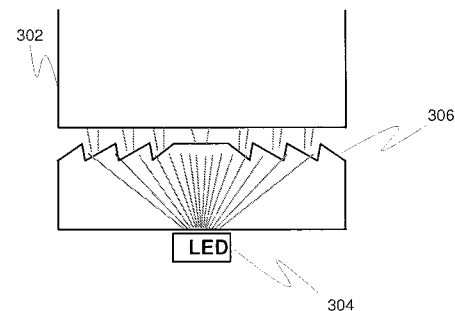
PRIOR ART

【図2】



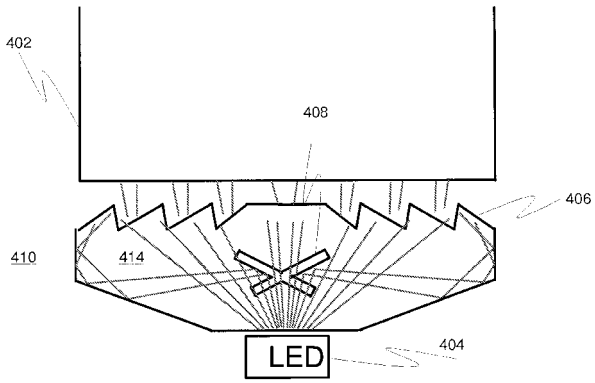
PRIOR ART

【図3b】

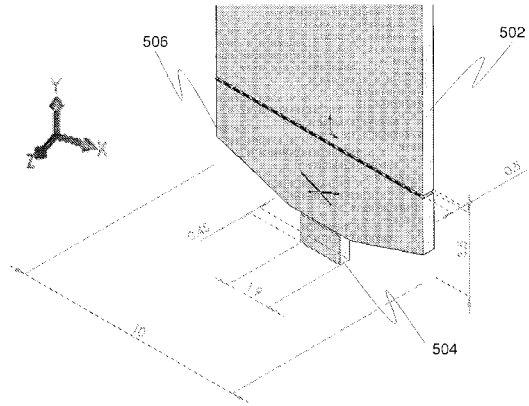


PRIOR ART

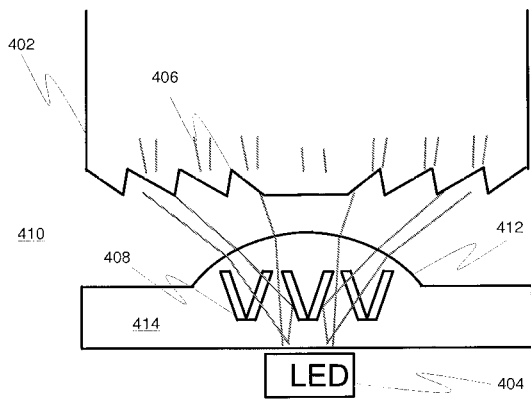
【 図 4 a 】



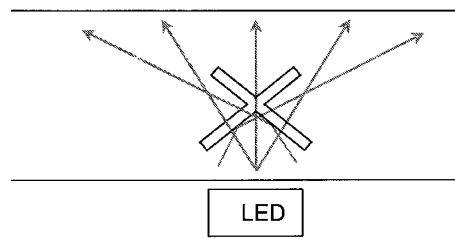
【 図 5 】



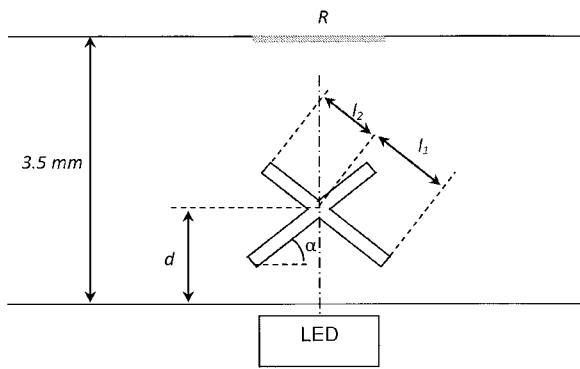
【 図 4 b 】



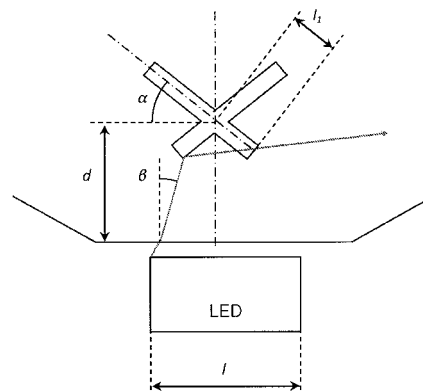
【 図 6 a 】



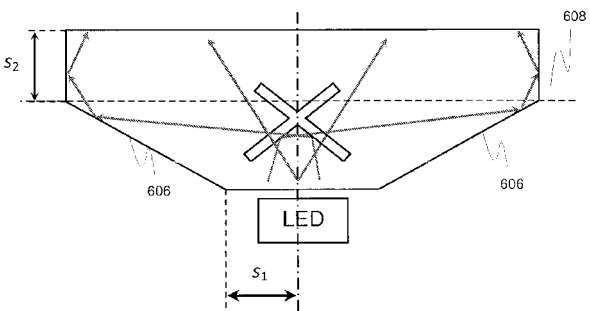
【 図 6 b 】



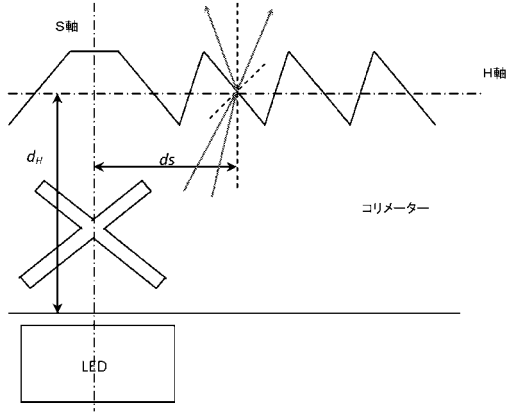
【 図 6 d 】



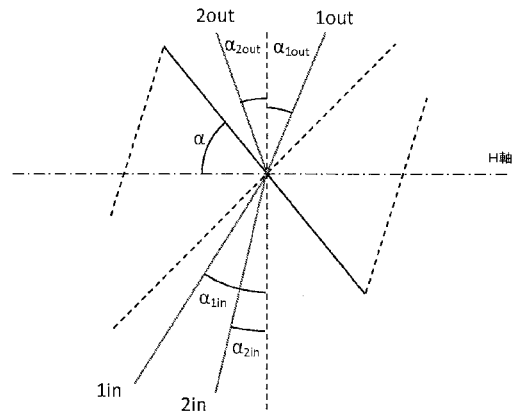
【 図 6 c 】



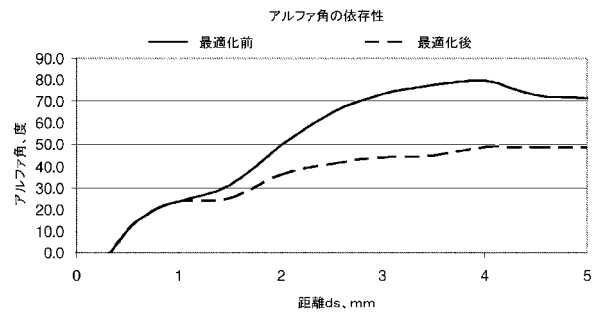
【図 6 e】



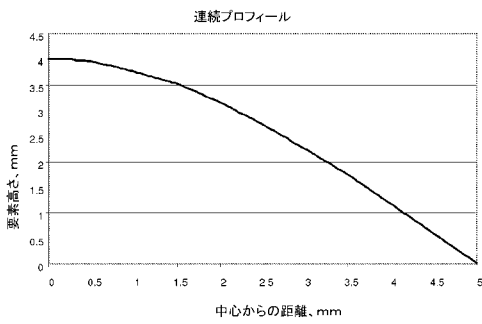
【図 6 f】



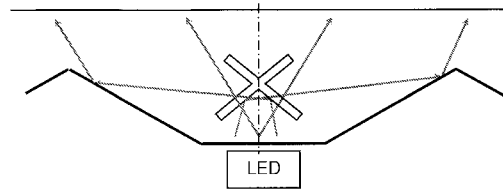
【図 6 g】



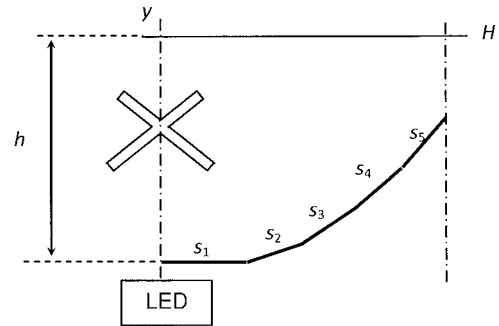
【図 6 h】



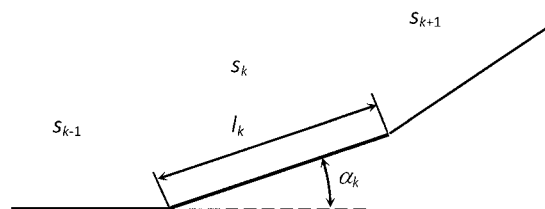
【図 7 a】



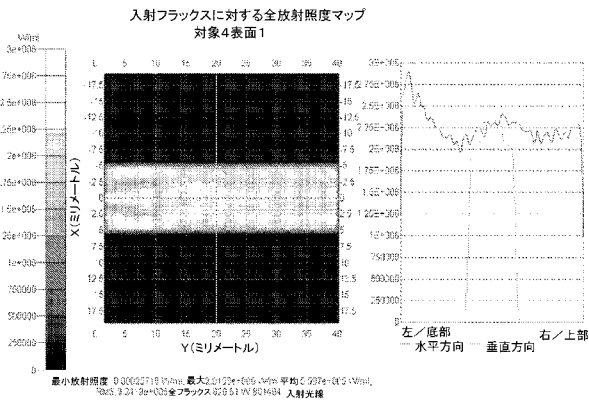
【図 7 b】



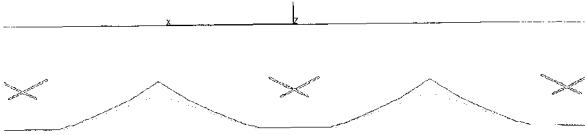
【図 7 c】



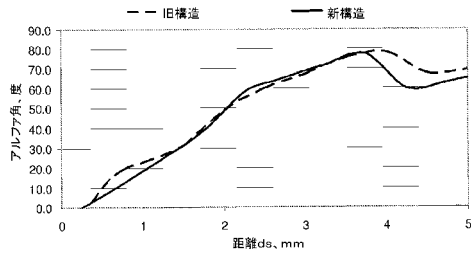
【図 6 i】



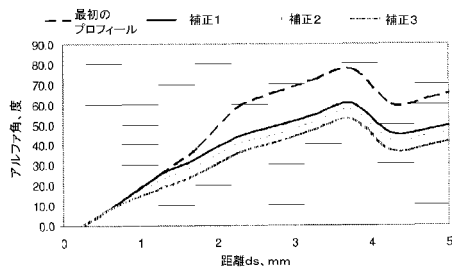
【図7d】



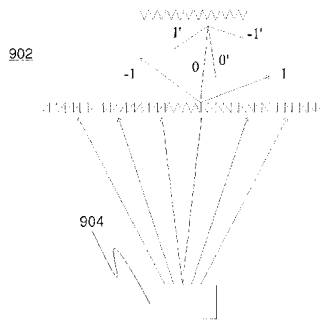
【図7e】



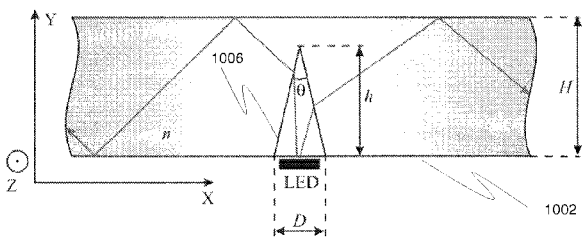
【図7f】



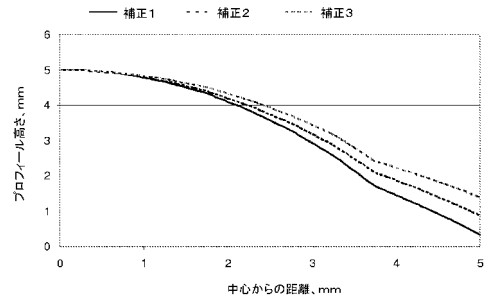
【図9】



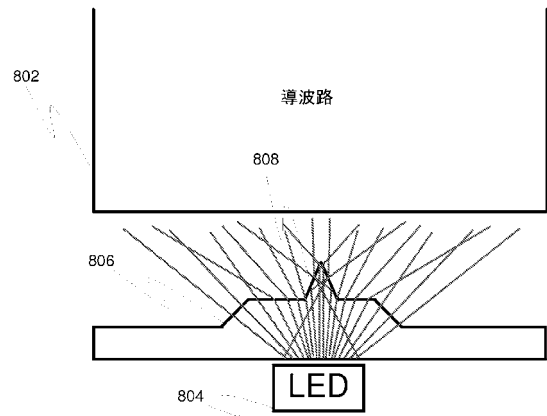
【図10a】



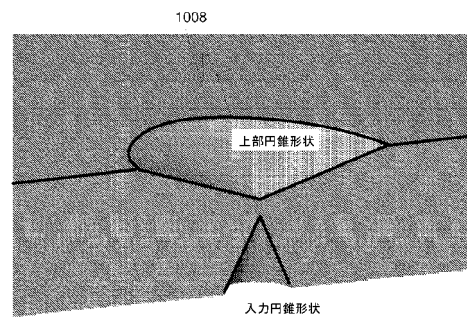
【図7g】



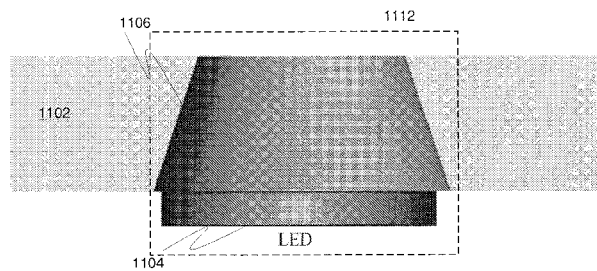
【図8】



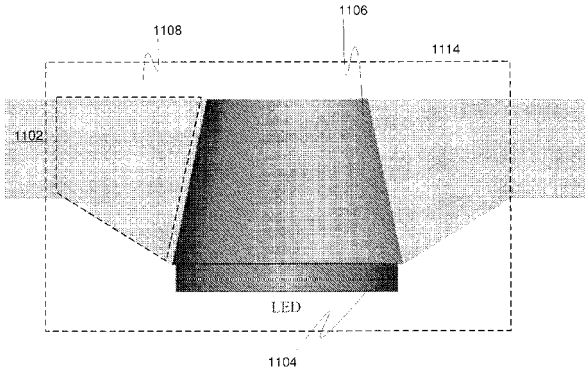
【図10b】



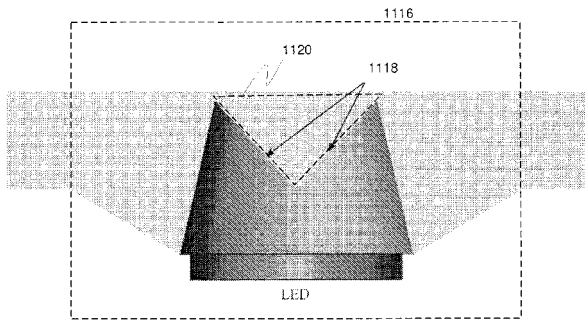
【図11a】



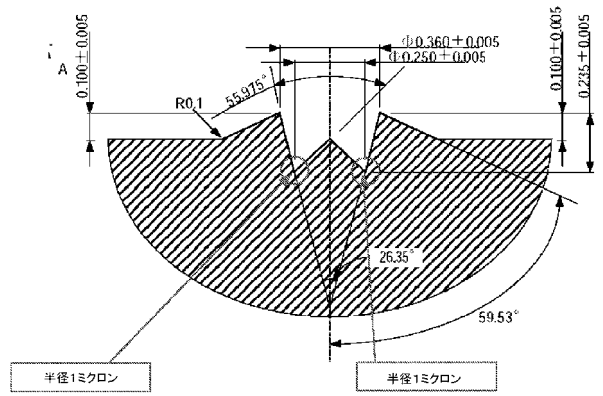
【図11b】



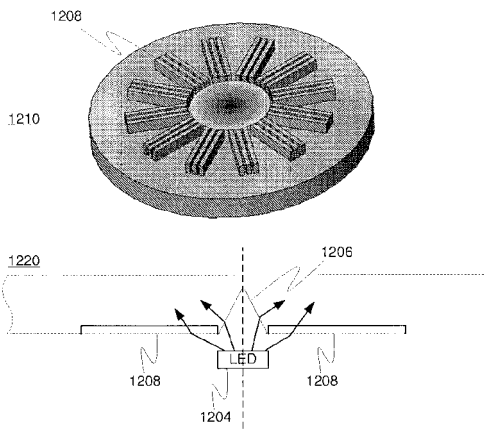
【図11c】



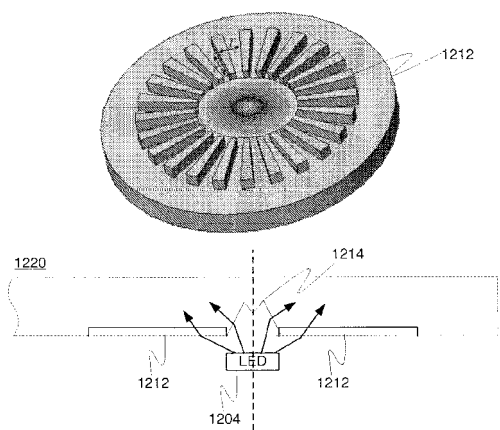
【図11d】



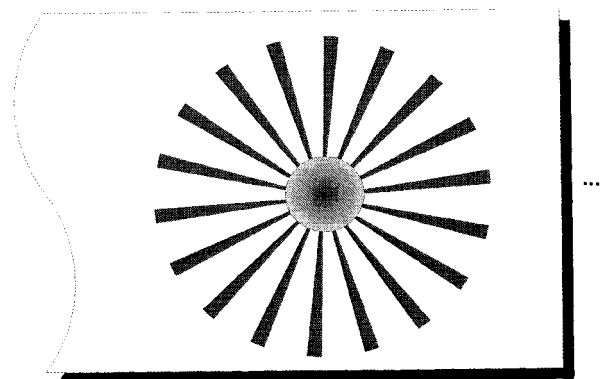
【図12a】



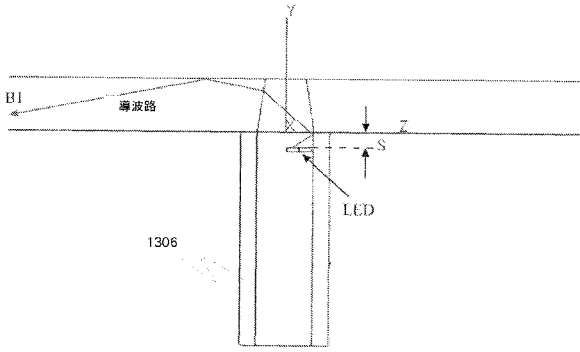
【図12b】



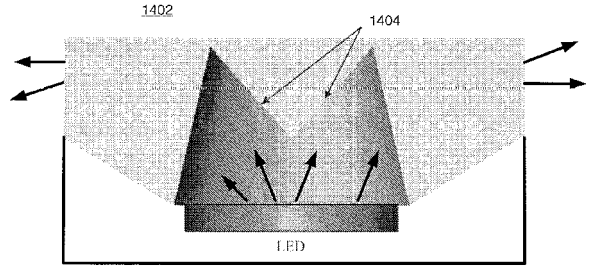
【図12c】



【 図 1 3 a 】



【 図 1 4 】



【 図 1 3 b 】

