

(19) **DANMARK**

(10) **DK/EP 2285136 T3**



Patent- og  
Varemærkestyrelsen

(12) **Oversættelse af  
europæisk patentskrift**

- 
- (51) Int.Cl.: **H 04 R 25/00 (2006.01)**
- (45) Oversættelsen bekendtgjort den: **2016-01-25**
- (80) Dato for Den Europæiske Patentmyndigheds bekendtgørelse om meddelelse af patentet: **2015-10-14**
- (86) Europæisk ansøgning nr.: **10163253.7**
- (86) Europæisk indleveringsdag: **2010-05-19**
- (87) Den europæiske ansøgnings publiceringsdag: **2011-02-16**
- (30) Prioritet: **2009-07-15 DE 102009033316**
- (84) Designerede stater: **AL AT BE BG CH CY CZ DE DK EE ES FI FR GB GR HR HU IE IS IT LI LT LU LV MC MK MT NL NO PL PT RO SE SI SK SM TR**
- (73) Patenthaver: **Sivantos Pte. Ltd., 28 Ayer Rajah Crescent , 06-08, Singapore 139959, Singapore**
- (72) Opfinder: **Cheng, Kim Hwee, Blk 99B, Punggol Field, 16-415, 822199 Singapore, Singapore**  
**Lim, Poh Chye, Block 14 Kampong Arang Road, 06-25, 431014 Singapore, Singapore**  
**Tan, Beng Hai, Blk 152, Rivervale Crescent, 11-106, 540152 Singapore, Singapore**
- (74) Fuldmægtig i Danmark: **Chas. Hude A/S, H.C. Andersens Boulevard 33, 1780 København V, Danmark**
- (54) Benævnelse: **Høreapparat med udskiftelig telefon**
- (56) Fremdragne publikationer:  
**EP-A1- 1 394 905**  
**EP-A1- 1 569 499**  
**DE-A1-102007 025 936**  
**US-A1- 2002 027 996**  
**US-A1- 2006 153 418**



Opfindelsen angår et høreapparat med udskiftelig telefon.

Et høreapparats telefon eller højttaler betegnes almindeligvis en modtager. Denne betegnelse benyttes i det følgende.

5

Høreapparater tjener til at tilvejebringe akustiske signaler fra omgivelserne til høreskadede. Disse signaler forarbejdes og forstærkes til kompensation af den pågældende høreskade. Et typisk høreapparat omfatter en eller flere mikrofoner til registrering af de akustiske omgivelsessignaler, en signalforarbejdningsindretning til forarbejdning og forstærkning af signalerne samt en modtager til tilvejebringelse af akustiske udgangssignaler til høreapparatbærerens øre. Det indeholder for det meste yderligere elektriske komponenter samt en energiforsyning, som for det meste realiseres ved hjælp af et opladeligt eller ikke-opladeligt batteri. Derudover kan høreapparater også tjene til terapi af høreforstyrrelser, f.eks. tinnitus, idet f.eks. kompenserende eller overlappende eller specielle passende akustiske signaler fremstilles til høreapparatbærerens øre. Dette kan f.eks. være tinnitus-masker. I det følgende anvendes begrebet høreapparat ensartet til apparater til terapi af høreforstyrrelser samt hørebeskadigelser.

20 Et høreapparats elektriske komponenter underkastes under deres brugstid ofte vekslende omgivelsespåvirkninger som følge af klimatiske ændringer. Derudover udsættes de for snavs og kan f.eks. blive fugtige i forbindelse med sport eller regn. Snavs, fugtighed og klimatiske ændringer kan fremkalde en reduktion af de elektriske komponenters kvalitet samt korrosion af de elektriske forbindelser.

25 Derudover kan de kraftigt formindskede komponenter, især modtageren, ældes som følge af den vedvarende belastning under konstant brug.

Høreapparater tjener til terapien af høreskader og høreforstyrrelser af meget forskellig intensitet. Dette kan være meget forskelligt fra patient til patient. Derudover indtræder der også ændringer af høreevnen ved en og samme person i løbet af tiden. Forskelle i høreevnen kræver forskellige forarbejdnings- og forstærkningsaf et høreapparats udgangssignaler. Disse forskelle fra patient til patient samt

i tidens løb ved en og samme patient kan der delvis tages hensyn til ved omprogrammering af signalforarbejdningsindretningen på passende måde. Ved særlige store forskelle især med hensyn til den nødvendige signalforstærkning kan der imidlertid også kræves hardwareændringer, især i forbindelse med anvendelsen af andre modtagere, f.eks. til højere lydstyrke.

Ældning, reduktion samt ændrede krav som følge af den pågældende høreskade gør det derfor ønskeligt at kunne udskifte telefonen ved et høreapparat. Fra US 7.016.512 B1 kendes et såkaldt RIC-Bte-(receiver-in-canal behind-the-ear-) høreapparat, ved hvilket huset, som indeholder de elektroniske komponenter, bæres bag øret, medens modtageren er forbundet med huset via en høreslange og er placeret i høreapparatbærerens øregang. Høreslangen er forbundet med huset via en udløselig stikforbindelse, således at der kan foretages en udskiftning af enheden fra stikforbindelsen, slangen og modtageren. Fra US 2002/027996 A1 kendes et CIC-høreapparat, som har en delmodular opbygning. Den imod øret vendende forreste del af høreapparatet er indrettet til at kunne adskilles fra den resterende del af huset. Det kan derved indeholde modtageren, som er udløseligt forbundet med det specielle hus via en stikforbindelse.

Fra DE 10 2005 009 377 B3 kendes et i-øret-høreapparat med aftagelig højttaler. Høreapparatets mikrofon og forstærker er anbragt i et første hus og høreapparatets højttaler i et andet hus. De to huse er aftageligt forbundet med hinanden ved hjælp af en bajonetlås.

Fra DE 603 18 107 T2 kendes et høreinstrument med siliciumbaseret mikrofonindretning. Denne mikrofonindretning er anbragt på en mekanisk manuel bevægelig del. Med hensyn til denne del drejer det sig f.eks. om en adgangsklap.

Fra DE 94 14 115.0 U1 kendes et dybkanal-høreapparat med aftagelig højttaler. Højttaleren og det specielle høreapparat er hver for sig anbragt i et passende hus. De to huse er aftageligt forbundet med hinanden ved hjælp af en skrue-lås.

Fra DE 10 2007 025 936 A1 kendes et høreapparat, hvorpå en bærekrog er stabilt fastgørlig. Høreapparatet har et forbindelsesstykke, ved hjælp af hvilket bærekrogen og husrammen fastgøres til hinanden. Denne fastgørelse kan foregå via skruegevind.

5

Fra US 2006/0153418 A1 kendes et høreapparat, som omfatter en fra spidsen af huset udskiftelig modtager. Den elektriske forbindelse sker via elastiske elektriske kontakter.

- 10 Fra EP 1 394 905 A1 kendes en forbindelsesindretning til elektro-akustiske komponenter. Denne forbindelse omfatter et elastisk, elektrisk kontaktelemt, som består af en kunstharpiks, som er gennemtrængt af ledende tråde.

- 15 Fra EP 1 569 499 A1 kendes en øreindsats til et høreapparat, hvori der er indsat en udskiftelig modtager. Telefonens elektriske forbindelse sker via elastiske elektriske kontakter.

- 20 De på forhånd kendte høreapparater åbner mulighed for udskiftningen eller udvekslingen af modtagere, men kun sammen med den respektive husdel og yderligere komponenter i høreapparatet. Det ville dog være ønskværdigt med hensyn til tilpasningen til ændrede krav eller til kompensation af ælde- og brugsbetingede forringelser at kunne udskifte udelukkende modtageren og ikke yderligere komponenter.

- 25 Formålet med opfindelsen er at angive et høreapparat, som har en udskiftelig telefon, som alene og adskilt fra yderligere komponenter let og billigt samt uden specielle værktøjer kan udskiftes. Dette opnås ifølge opfindelsen i overensstemmelse med krav 1.

- 30 Opfindelsens grundtanke består af et høreapparat omfattende et hus, som i det mindste er tildannet af to dele, og af en i huset værende modtager og signalforarbejdningsindretning, hvorved modtageren er anbragt aftageligt herfra i en første husdel og signalforarbejdningsindretningen i en yderligere husdel, hvorved

de to husdele er aftageligt forbundet med hinanden i en stikretning, hvorved der er tilvejebragt en udløselig låseindretning, ved hjælp af hvilken den indbyrdes forbindelse af husdelene er låst, hvorved låseindretningen omfatter et på tværs af stikretningen forløbende modleje, en bevægeligt lejret rigel, som står i indbyrdes indgreb med modlejet, og en rigellejring, som er indrettet til at føre riglen og er orienteret på tværs af stikretningen, hvorved modtageren er forbundet med signalforarbejdningsindretningen ved hjælp af en udløselig elektrisk forbindelse, hvorved den udløselige elektriske forbindelse omfatter en på modtagersiden og en på signalforarbejdningsindretningens side værende elektrisk kontakt, hvorved mindst en af de elektriske kontakter er elastiske, hvorved den mindst ene kontakt udøver en kraft, som driver husdelene væk fra hinanden, og hvorved den bevægeligt lejrede rigel presses ind i modlejet ved hjælp af kraften.

Som følge af, at høreapparatets husdele kan løsgøres fra hinanden, den elektriske forbindelse med modtageren ligeledes og modtageren er løsbar fra den husdel, som indeholder den, åbnes der mulighed for at udskifte modtageren om nødvendigt adskilt alene fra de øvrige komponenter. Komponenters løsbare forbindelse gør anvendelsen af specielle værktøjer eller endog klæbemidler unødvendige. Især er det ikke nødvendigt at åbne noget klæbet hus og efter udskiftningen af modtageren at klæbe det samme igen. Den elektriske kontakt til den elektriske forbindelse af modtager og signalforarbejdningsindretning letter derved iværksættelsen af den elektriske forbindelse, således at husdelene ved sammenføjnngen kun stiller små krav til præcisionen, ved hvilken husdelene forbindes med hinanden. Derudover forbedrer den elektriske kontakts elasticitet holdbarheden eller anvendelsen ud over et antal af modtager-udskiftningsprocesser, da der ikke kan optræde nogen funktionspåvirkende varig deformation, f.eks. en bøjning af forbindelsens elektriske kontakter. Herved opnås en særlig enkel stik- og rigelkonstruktion, som samtidigt sikrer en mere sikker forbindelse af husdelene samt en god håndterbarhed ved husdelenes adskillelse.

30

En fordelagtig videreudvikling af grundtanken består i at mindst en elastisk elektrisk kontakt indeholder ledegummi.

Ledegummi udgør et særlig håndterbart, omkostningsgunstigt og let indbyggeligt materialevalg. Ved ledegummi skal der forstås en gummi eller plast, som er fyldt med ledende partikler, og som er egnet til overføring af strøm. Som ledende partikler anvendes der ofte kulstofpartikler til fyldningen, f.eks. grafit eller sod.

5

En yderligere fordelagtig udførelsesform består i at mindst en elastisk elektrisk kontakt indeholder flere skiftevis parallelt anbragte ledegummistykker og ikke ledende gummistykker (Zebraforbindelsesdel).

- 10 Den skiftevis parallelle opbygning med ledegummistykker og ikke ledende gummistykker, som på grund af sit sribede udseende også kan betegnes som Zebraforbindelsesdel, udgør en særlig alsidig forbindelsesdel, da de skiftevis ledende og ikke ledende gummistykker medfører et antal indbyrdes elektrisk isolerede forbindelsesledningsbaner. Ved mere flad udformning af den respektive over for
- 15 beliggende kontakt, hvorved kontaktfladen skal have mindst udstrækningen af to gummistykker, sikres der en kontaktforbindelse af Zebra-forbindelsesdelen på et ledegummistykke uafhængigt af den nøjagtige placering af kontakten. Også flere indbyrdes elektrisk adskilte kontakter, som benyttes til styringen af en modtager, kan på denne måde forbindes uden særlige krav til præcisionen ved sammen-
- 20 stikningen. Kontakterne behøver hertil kun at være adskilt fra hinanden over udstrækningen af to gummistykker, således at der sikres, at der imellem de elektrisk isolerede kontakter også i Zebra-forbindelsesdelen ligger et elektrisk isolerende ikke-ledende gummistykke imellem.

- 25 Ifølge opfindelsen dannes modlejet af en aflang not, riglen af en stift, og rigellejringen er således tildannet, at den i rigellejringen lejrede stift er indskydelig i noten i længderetningen.

- En aflang not danner et særlig stabilt modleje til en stiftformet rigel, da den mekaniske stabilitet øges ved hjælp af notens længde og dermed det indbyrdes indgreb med stiften. Samtidigt understøtter noten indføringen eller udtrækningen af stiften, hvilket letter håndteringen.
- 30

En yderligere fordelagtig udførelsesform består i, at modlejet er integreret i en kontaktkomponent, som bærer en af de elektriske kontakter.

Integrationen af kontaktkomponentens modleje bidrager til den miniaturdannende opbygning af høreapparatet, idet der samtidigt anvendes komponenter til flere funktioner. Hertil kommer, at anbringelsen af modlejet i kontaktkomponenten øger stabiliteten af den elektriske forbindelse af modtager og signalforarbejdningsindretning, idet nemlig rigel og modleje ligger an lige netop på den elektriske kontakt.

10

Yderligere fordelagtige udførelsesformer fremgår af de afhængige patentkrav og beskrives nærmere nedenfor under henvisning til tegningen, hvor

figur 1 viser et høreapparat med udskiftelig modtager,

15

figur 2 et kontaktelement,

figur 3 husafsnit og kontaktelement,

20

figur 4 husafsnit med indsat kontaktkomponent,

figur 5 husdel og modtager,

25

figur 6 husdel med indsat modtager,

figur 7 første og anden husdel,

30

figur 8 sammenstukne husdele og stift,  
figur 9 sammensatte og sammenlåste husdele.

I figur 1 er der skematisk vist et høreapparat 1 i IDO-konstruktionsformen (i-øret). En husdel 2 indeholder høreapparatets 1 vigtigste elektriske komponenter med

undtagelse af modtageren 10. En signalforbehandlingsindretning forsynes med elektrisk energi ved hjælp af et batteri 5. Den modtager fra mikrofoner 6 som indgangssignal akustiske omgivelsessignaler og forarbejder og forstærker disse. De forarbejdede og forstærkede signaler ledes som udgangssignal til kontaktkomponenten 7. Kontaktkomponenten har en kontakt 8, som udgør en del af en elektrisk forbindelsesdel.

Den første husdel 3 indeholder modtageren 10, som omfatter en elektrisk kontakt 9. Den elektriske kontakt 9 er forbundet med den elektriske kontakt 8 og udgør den elektriske forbindelsesdel imellem den første husdel 3 og den anden husdel 2 henholdsvis imellem modtageren 10 og signalforbehandlingsindretningen 4. Modtageren afgiver de akustiske udgangssignaler via en lydudgangsåbning 14 i den første husdel 3 til høreapparatbærerens øre.

Modtageren er stukket aftageligt ind i den første husdel 3. Den første husdel 3 er aftageligt forbundet med den yderligere eller anden husdel 2, idet det blev sammenstukket. For at undgå en utilsigtet løsgørelse af stikforbindelsen imellem husdelen 2 og husdelen 3 er der på denne tilvejebragt en aftagelig stift 11 som rigel. Stiften 11 skubbes ind igennem åbninger 15 i siden af husdelen 3 eller udtrækkes med henblik på låsningens udløsning.

I figur 2 er kontaktkomponenten 7 vist. Til fremstillingen af en elektrisk forbindelse er der tilvejebragt en elektrisk kontakt 8. Denne er opbygget som en såkaldt Zebra-forbindelsesdel under brug af såkaldt ledegummi. Gummi betegnes som leddegummi, når det er fyldt med ledende partikler, f.eks. grafit eller sod, og herved er blevet gjort elektrisk ledende. I Zebra-forbindelsesdelen veksler stykker eller plader af ledegummi med parallelt anbragte ikke-ledende gummiplader. Herved opnås det stribede mønster, som fører til betegnelsen Zebra. Ledegummi eller Zebra-forbindelsesdelen er kendt og kan fås f.eks. fra virksomheden Fujipoly (registreret varemærke).

Derudover har kontaktkomponenten 7 to noter, der skal tjene som modleje 12 for en i noterne indlæggelig stift eller indlæggelige stifter.

I figur 3 er kontaktkomponenten 7 samt et afsnit af den yderligere husdel 2 vist. I husdelen 2 befinder der sig en forbindelsesåbning 13, hvori kontaktkomponenten 7 er indstikkelig, hvilket er antydnet ved hjælp af en pil. Kontaktkomponenten 7 omfatter, som beskrevet ovenfor, en elektrisk kontakt 8, der er udført som Zebra-forbindelsesdel, samt de to modlejer 12.

I figur 4 er det ovenfor beskrevne husafsnit 2 vist med i forbindelsesåbningen 13 indsat kontaktkomponent 7. Den elektriske kontakt 8 rager tydeligt ud af husdelen 2 samt ligeledes de to modlejer 12.

10

I figur 5 er den første husdel 3 vist sammen med modtageren 10. Husdelen har en lysudgangsåbning 14, i hvilken eller til hvilken modtageren 10 kan indføres i husdelen 3, hvilket antydes ved hjælp af en pil. Endvidere har husdelen 3 tydelige åbninger 15, hvori der kan indføres en stift.

15

Modtageren 10 har på sin underside en elektrisk kontakt 11, som ligeledes er tildannet som en Zebra-forbindelsesdel.

Den elektriske kontakt 11 er indrettet til den elektriske forbindelse med den ovenfor beskrevne elektriske kontakt 8, og det er i princippet tilstrækkeligt, hvis blot en af de to kontakter 8 eller 9 er elastiske. For så vidt er det tilstrækkeligt, hvis blot en af de to kontakter 8 eller 9 har ledegummi eller er tildannet som Zebra-forbindelsesdel. I en alternativ udførelsesform kan den ene eller begge kontakterne 8, 9 være tildannet under brug af elastiske metaldele, som tildannes som elastiske kontakttunger eller kontaktfjedre. Naturligvis er også anvendelsen af både en ledegummi eller Zebra-forbindelsesdel såvel som også en elastisk metal-kontakt tænkelig til kombinationen i en elektrisk forbindelsesdel.

I figur 6 er den første husdel 3 vist med deri indsat modtager 10. Modtageren står i lydledende forbindelse med lydudgangsåbningen 14. Funktionen af sideåbningerne 15 i siden beskrives i det følgende.

I figur 7 er den første husdel 3 vist med indsat modtager 10 samt et afsnit af den anden husdel 2 med indsat kontaktkomponent 7. Husdelene 2 og 3 samt kontaktkomponenten 7 og den indvendigt beliggende modtager 10 er således tildannet, at de kan stikkes ind i hinanden, således som antydnet ved hjælp af en pil.

5

I figur 8 er de ind i hinanden stukne husdele 2 og 3 samt den til låsningen tjenende stift 11 vist. Stiftens 11 er med henblik på låsningen indførlig i åbningen 15 i siden, hvilket er antydnet ved hjælp af en pil. Som det fremgår af det foregående har kontaktkomponenten 7 to på hver sin side anbragte modlejer 12, og den første husdel 3 udviser på siden anbragte par af åbninger 15. Stiftens 11 er således til-

10 dannet, at den for det første kan skubbes ind igennem åbningerne 15, og at den for det andet kan gribe ind i modlejet 12. Hertil har stiftens 11 et rundt tværsnit, og det respektive modleje 12 et halvrundt tværsnit med en diameter, som ikke er mindre end stiftens 11 diameter.

15

Alt efter udformningen af stikforbindelsen imellem husdelene 2 og 3 kan der allerede til indskydningen af en enkel stift 11 opnås en tilstrækkelig sikker fastlåsning af stikforbindelsen. En øgning af låsningens styrke opnås, ved at der i begge par af åbninger eller begge modlejer 12 indskubbes en stift 11. Stiftens eller stifterne

20 11 er således dimensioneret, at de let finder et fasthængende sæde. Herved undgås at stiftens eller stifterne 11 utilsigtet eller uden medvirken glider ud og låsningen imellem husdelene 2 og 3 derved utilsigtet og fejlagtigt åbnes. Stiftens eller stifternes 11 fasthæftende sæde understøttes ved at også kontakternes 8 og 9 elektriske forbindelse sluttes ved sammenstikningen af husdelene 2 og 3. Da i

25 det mindste en af kontakterne 8 og 9 er elastiske, er komponenterne således dimensioneret, at kontaktens eller kontakternes 8 og 9 elastiske kraft overvindes ved sammenstikningen. De således sammentrykkede kontakters 8 og/eller 9 elastiske kraft udøver således en kraft, som driver husdelene 2 og 3 væk fra hinanden. Denne kraft medfører, at stiftens eller stifterne 11 via åbningerne 15 påvirkes

30 af en kraft, som presser dem ind i det respektive modleje. Således bliver det respektive modleje 12 indirekte påvirket af kontakten eller kontakternes 8 eller 9 elastiske kraft, hvilket fører til stiftens 11 fasthæftende sæde og dermed forhindrer, at denne glider uforsætligt ud.

I figur 9 er de sammensatte og ved hjælp af stifter 11 fastlåste husdele 2 og 3 vist.

- 5 En grundtanke ved opfindelsen lader sig sammenfatte som følger: Opfindelsen angår et høreapparat med udskiftelig telefon. Formålet med opfindelsen er at tilvejebringe et høreapparat, som har en udskiftelig telefon, som alene og adskilt fra de øvrige komponenter let og billigt samt uden specielle værktøjer kan udskiftes. En grundtanke ved opfindelsen består i et høreapparat 1 omfattende et hus, som mindst er todelt tildannet, og i huset en modtager 10 og en signalforarbejdningsindretning 4. Modtageren 10 er løsbart anbragt i en første husdel 3, og signalforarbejdningsindretningen 4 i en anden husdel 2, og de to husdele 2, 3 er løsbart forbundet med hinanden, hvorved der er tilvejebragt en løsbar fastlåsning af den indbyrdes forbindelse imellem husdelene 2, 3. Modtageren 10 er ved hjælp af en løsbar elektrisk forbindelsesdel forbundet med signalforarbejdningsindretningen 4, hvorved den løsbare elektriske forbindelsesdel omfatter en på modtagersiden og en på signalforarbejdningsindretningens side anbragt kontakt 8, 9, og hvorved i det mindste en af de elektriske kontakter 8, 9 er elastiske. Ved at husdelene, den elektriske forbindelse og selve modtageren er føjet udløseligt sammen, opnås den mulighed at modtageren om nødvendigt kan adskilles alene fra andre komponenter. Anvendelsen af specielle materialer eller endog klæbemiddel er ikke nødvendigt. Den elastiske elektriske kontakt til den elektriske forbindelse af modtager og signalforarbejdningsindretning letter herved lukningen af den elektriske forbindelse ved sammenføjningen af husdelene.

**Patentkrav**

1. Høreapparat (1) omfattende et hus, som er tildannet i det mindste todelt, og i huset en modtager (10) og en signalforarbejdningsindretning (4),

5 **kendetegnet ved, at**

- modtageren (10) i en første husdel (3) er anbragt løsbar fra husdelen (3), og signalforarbejdningsindretningen (4) er anbragt i en anden husdel (2),
- at de to husdele (2, 3) er løsbart forbundet med hinanden i en stikretning, hvorved der er tilvejebragt en udløselig låsning, ved hjælp af hvilken den indbyrdes forbindelse af husdelene (2, 3) er låst, hvorved låsningen omfatter et på tværs af stikretningen strækkende ved hjælp af en aflang not (12) dannet modleje, en med modlejet i indbyrdes indgreb stående, ved hjælp af en stift (11) dannet, bevægelig lejret rigel, og en på tværs af stikretningen orienteret rigelførende rigellejring,
- at modtageren (10) er løsbart forbundet med signalforarbejdningsindretningen (4) ved hjælp af en løsbar elektrisk forbindelsesindretning, hvorved den løsbare elektriske forbindelsesindretning omfatter en på modtagersiden værende og en på signalforarbejdningsindretningens side værende elektrisk kontakt (8, 9), og hvorved mindst en af de elektriske kontakter (8, 9) er elastiske,
- at den mindst ene kontakt (8, 9) udøver en kraft, som driver husdelene (2, 3) væk fra hinanden, og
- at ved hjælp af denne kraft presses den som stift tildannede bevægeligt lejrede rigel ind i det som not tildannede modleje.

2. Høreapparat (1) ifølge krav 1,

**kendetegnet ved, at**

mindst en elastisk elektrisk kontakt (8, 9) er tildannet af ledegummi.

30

3. Høreapparat (1) ifølge krav 2,

**kendetegnet ved, at**

mindst en elastisk elektrisk kontakt (8, 9) indeholder flere skiftevis parallelt anbragte ledegummistykker og ikke-ledende gummistykker.

4. Høreapparat (1) ifølge et af de foregående krav,

5 **kendetegnet ved**, at

mindst en elastisk elektrisk kontakt (8, 9) er af metal.

5. Høreapparat (1) ifølge et af de foregående krav,

**kendetegnet ved**, at

10 rigel-lejringen er således tildannet, at den i rigel-lejringen lejrede stift (11) er indskydelig i noten (12) i længderetningen.

6. Høreapparat (1) ifølge krav 5,

**kendetegnet ved**, at

15 det har en kontaktkomponent (7), som omfatter den på signalforarbejdningsindretningens side værende elektriske kontakt (8), og at modlejet er integreret i kontaktkomponenten (7).

7. Høreapparat (1) ifølge et af kravene 5 eller 6,

20 **kendetegnet ved**, at

rigellejringen omfatter mindst to stiften (11) optagende åbninger (15) i den første husdel (3), som bærer modtageren (10).

1

FIG 1

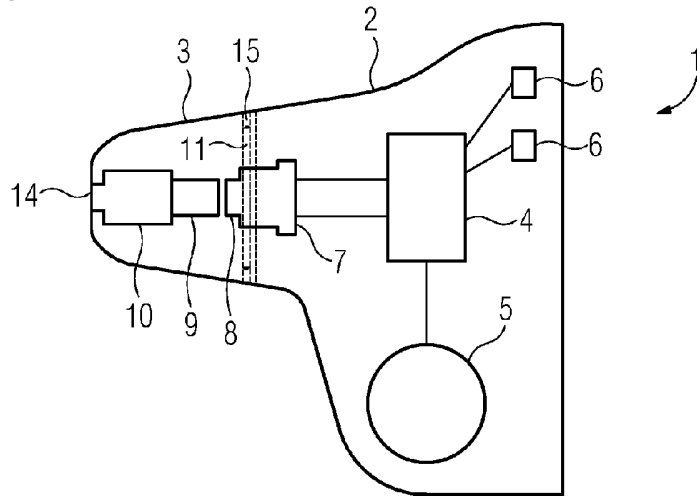


FIG 2

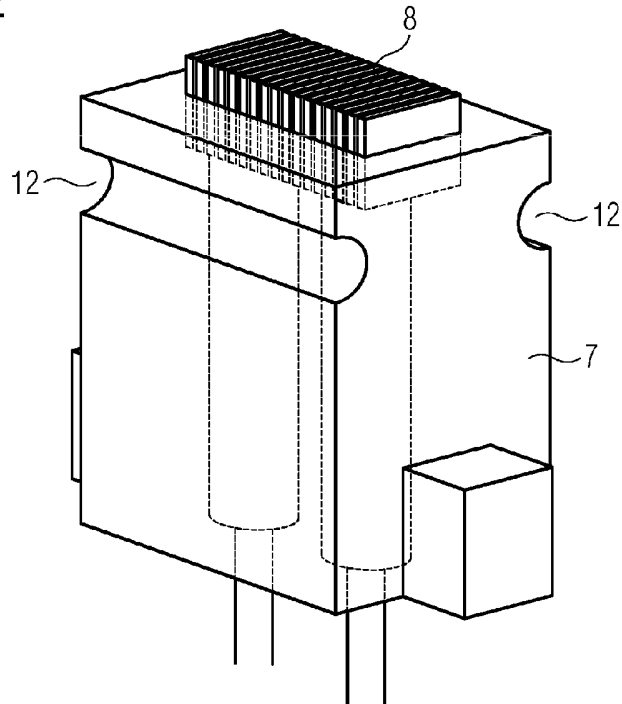


FIG 3

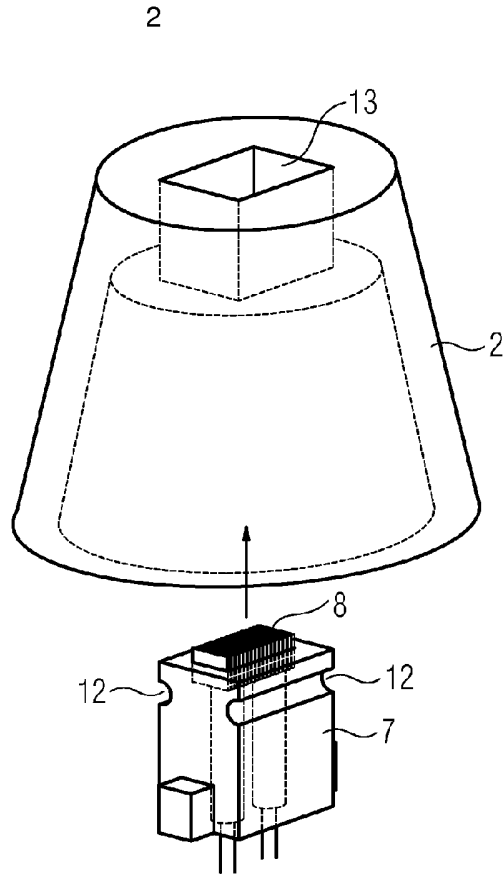


FIG 4

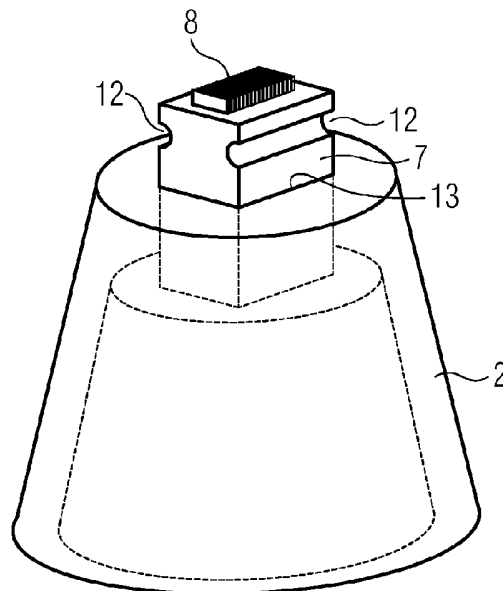


FIG 5

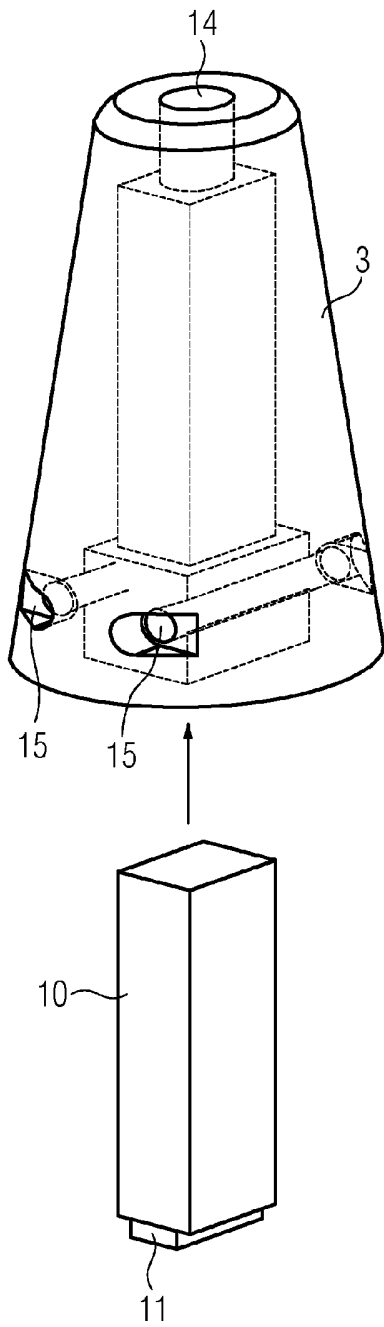
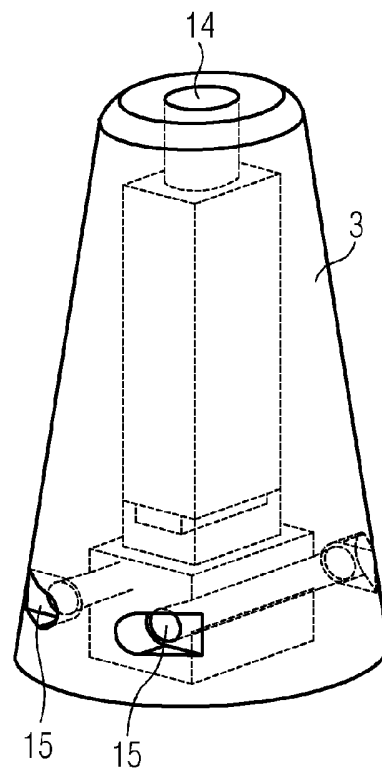


FIG 6



4

FIG 7

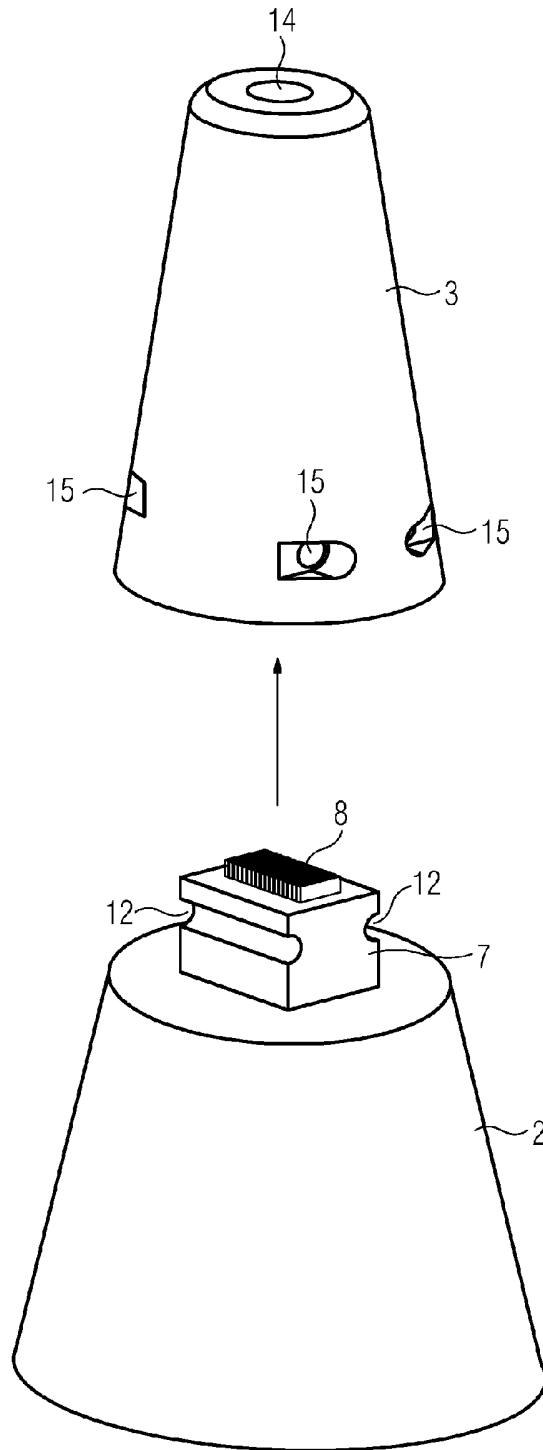


FIG 8

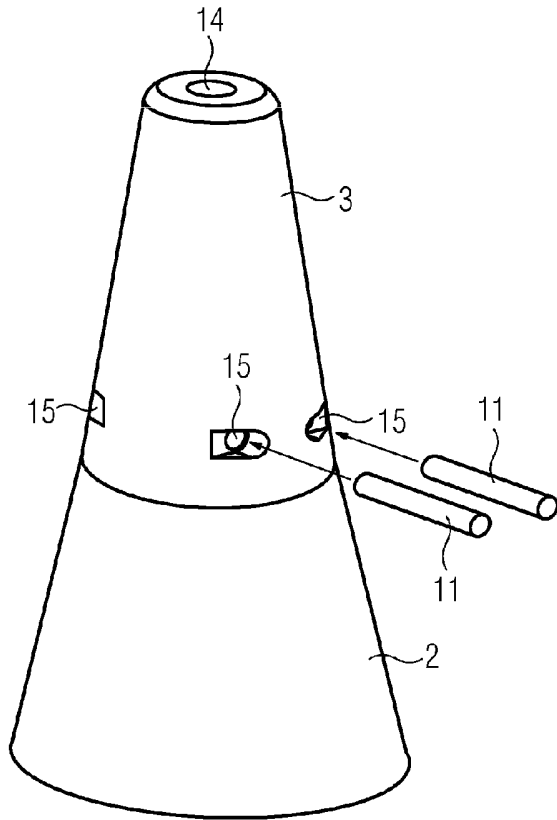


FIG 9

