

BERICHTIGTE FASSUNG

(19) Weltorganisation für geistiges Eigentum

Internationales Büro

(43) Internationales Veröffentlichungsdatum
23. Januar 2014 (23.01.2014)



(10) Internationale Veröffentlichungsnummer
WO 2014/012740 A8

- (51) Internationale Patentklassifikation:
B60N 2/60 (2006.01) *B60N 2/58* (2006.01)
- (21) Internationales Aktenzeichen: PCT/EP2013/062930
- (22) Internationales Anmeldedatum:
20. Juni 2013 (20.06.2013)
- (25) Einreichungssprache: Deutsch
- (26) Veröffentlichungssprache: Deutsch
- (30) Angaben zur Priorität:
10 2012 014 378.8 20. Juli 2012 (20.07.2012) DE
10 2012 018 986.9
27. September 2012 (27.09.2012) DE
- (71) Anmelder: **JOHNSON CONTROLS GMBH** [DE/DE];
Industriestraße 20-30, 51399 Burscheid (DE).
- (72) Erfinder: **SCHITTKO, Andreas**; Villiers Road 287, 6070
Port Elizabeth (Walmer) (ZA).
- (74) Anwälte: **WOLFF, Felix** et al.; Patentanwälte
Kutzenberger Wolff & Partner, Theodor-Heuss-Ring 23,
50668 Köln (DE).
- (81) Bestimmungsstaaten (soweit nicht anders angegeben, für
jede verfügbare nationale Schutzrechtsart): AE, AG, AL,
AM, AO, AT, AU, AZ, BA, BB, BG, BH, BN, BR, BW,
BY, BZ, CA, CH, CL, CN, CO, CR, CU, CZ, DK, DM,
DO, DZ, EC, EE, EG, ES, FI, GB, GD, GE, GH, GM, GT,
HN, HR, HU, ID, IL, IN, IS, JP, KE, KG, KN, KP, KR,
KZ, LA, LC, LK, LR, LS, LT, LU, LY, MA, MD, ME,
MG, MK, MN, MW, MX, MY, MZ, NA, NG, NI, NO, NZ,
OM, PA, PE, PG, PH, PL, PT, QA, RO, RS, RU, RW, SC,
SD, SE, SG, SK, SL, SM, ST, SV, SY, TH, TJ, TM, TN,
TR, TT, TZ, UA, UG, US, UZ, VC, VN, ZA, ZM, ZW.
- (84) Bestimmungsstaaten (soweit nicht anders angegeben, für
jede verfügbare regionale Schutzrechtsart): ARIPO (BW,
GH, GM, KE, LR, LS, MW, MZ, NA, RW, SD, SL, SZ,
TZ, UG, ZM, ZW), eurasisches (AM, AZ, BY, KG, KZ,
RU, TJ, TM), europäisches (AL, AT, BE, BG, CH, CY,
CZ, DE, DK, EE, ES, FI, FR, GB, GR, HR, HU, IE, IS, IT,

[Fortsetzung auf der nächsten Seite]

(54) Title: VEHICLE SEAT COMPRISING A COVER

(54) Bezeichnung : FAHRZEUGSITZ MIT EINEM BEZUG

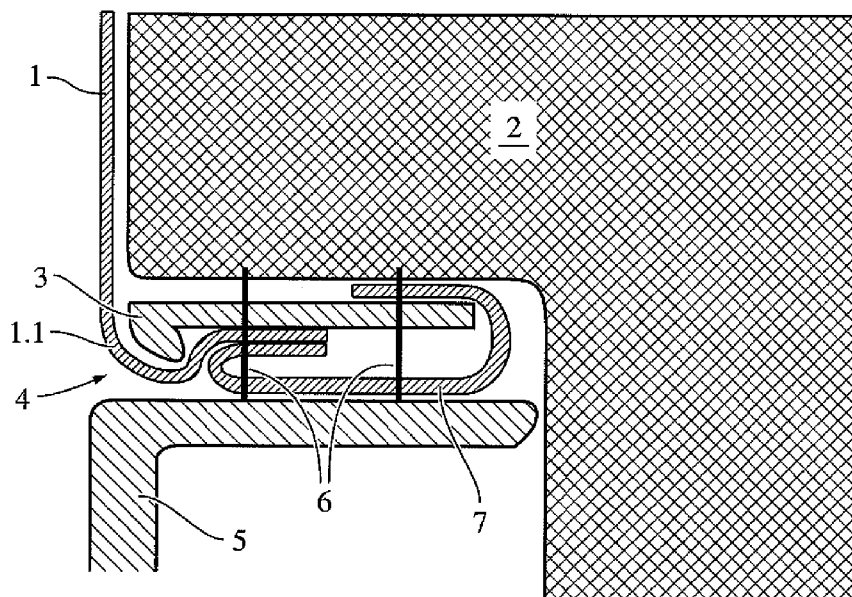


Fig. 1

(57) Abstract: The invention relates to a vehicle seat comprising a cushion that has a cover and a side cover.

(57) Zusammenfassung: Die vorliegende Erfindung betrifft einen Fahrzeugsitz mit einem Polster, der einen Bezug und eine Seitenabdeckung aufweist.

WO 2014/012740 A8



LT, LU, LV, MC, MK, MT, NL, NO, PL, PT, RO, RS,
SE, SI, SK, SM, TR), OAPI (BF, BJ, CF, CG, CI, CM,
GA, GN, GQ, GW, KM, ML, MR, NE, SN, TD, TG).

**(48) Datum der Veröffentlichung dieser berichtigten
Fassung:** 4. September 2014

Veröffentlicht:

— *mit internationalem Recherchenbericht (Artikel 21 Absatz
3)*

(15) Informationen zur Berichtigung:
siehe Mitteilung vom 4. September 2014