



(19) Országkód

HU



**MAGYAR
KÖZTÁRSASÁG**

**MAGYAR
SZABADALMI
HIVATAL**

SZABADALMI LEÍRÁS

(11) Lajstromszám:

215 672 B

(21) A bejelentés ügyszáma: P 94 00454
(22) A bejelentés napja: 1993. 06. 18.
(30) Elsőbbségi adatok:
P 42 20 034.2 1992. 06. 19. DE
(86) Nemzetközi bejelentési szám: PCT/EP 93/01573
(87) Nemzetközi közzétételi szám: WO 94/00648

(51) Int. Cl.⁶

E 04 B 2/46

(40) A közzététel napja: 1994. 11. 28.
(45) A megadás meghirdetésének a dátuma a Szabadalmi
Közlönyben: 1999. 03. 01.

(72) (73) Feltaláló és szabadalmas:
Scheiwiller, René, Hergiswil (CH)

(74) Képviselő:
DANUBIA Szabadalmi és Védjegy Iroda Kft., Budapest

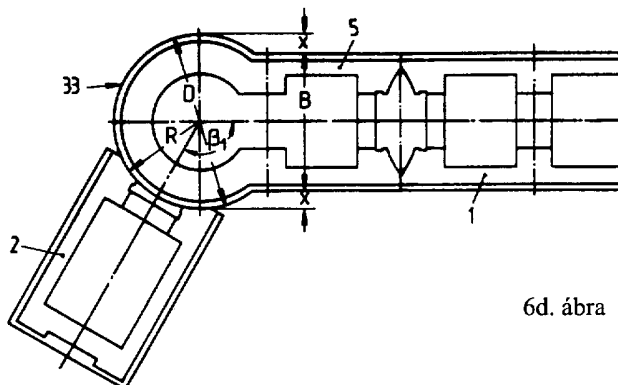
(54)

Téglagarnitúra

KIVONAT

A találmány tárgya téglagarnitúra, amelynek eleme egy vízszintes metszetben derékszögű paralelogramma keresztmetszetű, egy adott L raszterméretű $\frac{1}{4}$ alaptégla, amelynek mindkét oldalsó homlokoldala a téglagarnitúra további elemeit képező $\frac{3}{4}$ végtéglához vagy $\frac{1}{4}$ végtéglához csatlakozó, az $\frac{1}{4}$ alaptégla teljes magasságában kialakított csatlakozófelülettel rendelkezik, ahol a $\frac{3}{4}$ és $\frac{1}{4}$ végtéglák az egyik oldalsó homlokoldalukon zárt falfelületet alkotó felülettel, a másik oldalsó homlokoldalukon egy, az $\frac{1}{4}$ alaptéglához illeszkedő, a végtéglák teljes magasságában kialakított csatlakozófelülettel vannak kialakítva, és az $\frac{1}{4}$ alaptégla (1) és a $\frac{3}{4}$, valamint $\frac{1}{4}$ végtégla (2,3) csatlakozófelületének (14) felülnézet-

ben R sugárral kiképzett hengerpalástrészt képező íves szakaszához (14') különösképpen szögben tört fal kialakítását biztosító, a téglagarnitúra egy további elemét képező könyöktégla (5) csatlakozik, ahol a könyöktégla (5) egy egyenes szakaszból (30) és egy hengeres szakaszból (31) áll, és az egyenes szakasz (30) a szabad homlokoldalán a könyöktégla (5) felülnézetében egy R sugárral kiképzett, a könyöktégla (4) teljes magasságában kialakított íves szakasszal (14') rendelkezik, a hengeres szakasz (31) pedig egy ugyancsak R sugarú, a könyöktégla (5) felülnézetében kör alapú hengeres palástfelülettel (33) van kialakítva.



6d. ábra

A leírás terjedelme 16 oldal (ezen belül 9 lap ábra)

HU 215 672 B

A találmány tárgya téglagarnitúra, amelynek eleme egy vízszintes metszetben derékszögű paralelogramma keresztmetszetű, egy adott L raszterméretű $\frac{1}{4}$ alaptégla, amelynek mindkét oldalsó homlokoldala a téglagarnitúra további elemeit képező $\frac{3}{4}$ végtéglához vagy $\frac{1}{4}$ végtéglához csatlakozó, az $\frac{1}{4}$ alaptégla teljes magasságában kialakított csatlakozófelülettel rendelkezik, ahol a $\frac{3}{4}$ és $\frac{1}{4}$ végtéglák az egyik oldalsó homlokoldalukon zárt falfelületet alkotó felülettel, a másik oldalsó homlokoldalukon egy, az $\frac{1}{4}$ alaptéglához illeszkedő, a végtéglák teljes magasságában kialakított csatlakozófelülettel vannak kialakítva.

A téglagarnitúrához tartozó téglákat béléstéglának, üreges falazótéglának, hőszigetelő téglának is nevezik. A belső kamrák általában szigetelésre szolgálnak, és adott esetben szigetelőanyaggal való kitöltésükre is sor kerül. Az ismert falazótéglák mindkét homlokoldali végén sokféleképpen kialakított hornyokkal és vájatokkal rendelkeznek, annak érdekében, hogy megfelelő kinyúló tagok útján a szomszédos csatlakozótéglával alakzáró kapcsolatot hozzanak létre. A GM 77 25 725 német használati minta 8. ábrája szerint a téglák egyik homlokoldalán egy trapéz alakú kinyúlás van kialakítva. A falazótégla szemben fekvő homlokoldalai így megfelelő komplementáris alakzattal rendelkeznek.

A DE-OS-24 35 139 vagy a GB-A-5 64 979 irat szerinti téglák mind hossz-, mind keresztirányban szimmetrikusan vannak kialakítva. Az alakzáró kapcsolat érdekében két szomszédos téglák között egy további csatlakoztató- vagy kitöltőtégla kerül elrendezésre, amely az említett DE-OS irat szerint fecskéfarkszerűen a téglák homlokoldali kivágásaiba nyúlnak be. Ezért minden téglák homlokoldala a felülnézetben a középső részén egy megfelelő kivágással rendelkezik, amely a csatlakoztatótégla befogadására alkalmas. Ezáltal alakzáró kapcsolat hozható létre a téglasorok között fölfelé és lefelé. Ez különösképpen kialakítható az esetben, ha a téglasorok egymáshoz képest felezően el vannak tolvá. Végezetül, az említett téglák egy csatlakoztatótégla segítségével alakzáró kapcsolatot hozhat létre a szomszédos téglasorral, ha több téglafal egymás mellett kerül elrendezésre. A csatlakoztatótéglák részére a szükséges kivágások kitörések útján biztosíthatók.

Az ismert téglák, üreges falazótéglák vagy béléstéglák hordozó- vagy válaszfalak építéséhez vannak kialakítva egy meghatározott hálóméretnek megfelelően, amelynek többnyire derékszögű alaptéglák képezik bázisát.

Ugyancsak ismeretesek úgynevezett saroktéglák is, ilyeneket ábrázol például a CH-PS-227 752 számú irat 3. ábrája.

Annak érdekében, hogy különböző szög alatti elrendezések kialakíthatók legyenek, ismeretesek téglaféleségek, melyek könyökcuklószerű felépítésűek (EP 0 385 950 A2). Az ilyen könyöktégla az egyik homlokoldali részén egy körhengeres csatlakozórészlettel rendelkezik, amely a szomszédos téglák csatlakozófelületén kialakított üreges hengeres ellenfelülethez kapcsolódik. Ezek a könyöktéglák ugyancsak rendelkezhetnek kamrákkal,

amelyek, hasonlóképpen a normáltéglákhoz vagy béléstéglákhoz, kitöltöttek vagy üresek lehetnek.

Az FR-2.202.212 szabadalmi leírás egy olyan téglagarnitúrát ismertet, amely egy $\frac{1}{4}$ hosszúságú alaptéglából és egy $\frac{1}{2}$ hosszúságú téglából áll. Az $\frac{1}{4}$ alaptégla kétféle módon lehet kialakítva, az egyik esetben mindkét homlokoldali végén íves kivágással van kiképezve, a másik kiviteli alak esetében az egyik homlokoldali vége íves kivágással rendelkezik, másik homlokoldali vége pedig sík felület, mely lehetővé teszi egy zárt falfelület kialakítását. Az $\frac{1}{2}$ hosszúságú téglák ugyancsak egyik homlokoldalán íves kivágással, míg másik homlokoldalán sík felülettel van kialakítva. Az íves kivágásokkal kialakított csatlakozófelületek azonban nem teszik lehetővé egy hengeres szakasszal kialakított könyöktégla csatlakoztatását, és egy ilyen könyöktégla nem is képezi ezen szabadalom tárgyát. Így ezzel a téglagarnitúrával nem alakítható ki szögben megtört folyamatos falszakasz, mert nem rendelkezik olyan csukló- vagy könyökelemmel, amellyel ez megvalósítható volna. Így ezen téglagarnitúra tompán ütköztetett elemeivel sík felületű falazat vagy ahhoz lényegében derékszögben csatlakozó falazat alakítható ki.

Az US 4,107,894 szabadalmi iratból ismeretes téglagarnitúra $\frac{1}{4}$ „a” hosszúságú üreges alaptéglából, valamint $\frac{1}{4}$, $\frac{1}{2}$ és $\frac{3}{4}$ hosszúságú téglákból áll. Ezen téglagarnitúra sem teszi lehetővé tetszés szerinti szögben megtört folyamatos falszakasz kialakítását, mert nem rendelkezik olyan csukló- vagy könyökelemmel, amellyel ez kivitelezhető volna. Így a tompán ütköztetett téglaelemekkel ez esetben is sík felületű falazat, illetve ahhoz lényegében derékszögben csatlakozó falazat építhető ki.

Valamennyi ismert téglák vagy béléstégla-rendszer azzal a hátrányos tulajdonsággal rendelkezik, hogy olyan összetevő elemekből állnak, melyek együttesen nem rendelkeznek olyan flexibilitással, amely lehetővé tenné a falazat tetszés szerinti kialakítását. Így a különböző téglarendszerek – egyenként vizsgálva – külön-külön különleges tulajdonságokkal és különleges előnyökkel rendelkeznek. Mindazonáltal ezen tulajdonságok és előnyök kombinációja ezideig még nem került kifejlesztésre.

A találmány feladata egy téglagarnitúra létrehozása, amely az ismert rendszerek előnyeit egyesíti, és összességében egy egységes és átgondolt koncepcióra van felépítve, és sokoldalúan alkalmazható.

A feladat találmány szerinti megoldása egy téglagarnitúra, amelynek eleme egy vízszintes metszetben derékszögű paralelogramma keresztmetszetű, egy adott L raszterméretű $\frac{1}{4}$ alaptégla, amelynek mindkét oldalsó homlokoldala a téglagarnitúra további elemeit képező $\frac{3}{4}$ végtéglához vagy $\frac{1}{4}$ végtéglához csatlakozó, az $\frac{1}{4}$ alaptégla teljes magasságában kialakított csatlakozófelülettel rendelkezik, ahol a $\frac{3}{4}$ és $\frac{1}{4}$ végtéglák az egyik oldalsó homlokoldalukon zárt falfelületet alkotó felülettel, a másik oldalsó homlokoldalukon egy, az $\frac{1}{4}$ alaptéglához illeszkedő, a végtéglák teljes magasságában kialakított csatlakozófelülettel vannak kialakítva, és az $\frac{1}{4}$ alaptégla és a $\frac{3}{4}$, valamint $\frac{1}{4}$ végtégla csatlakozófelületek, felülnézetben R sugárral kiképzett hengerpa-

lástrészt képező íves szakaszához különösképpen szögben tört fal kialakítását biztosító, a téglagarnitúra egy további elemét képező könyöktégla csatlakozik, ahol a könyöktégla egy egyenes szakaszból és egy hengeres szakaszból áll, és az egyenes szakasz a szabad homlokoldalán egy, a könyöktégla felülnézetében egy R sugárral kiképzett, a könyöktégla teljes magasságában kialakított íves szakasszal rendelkezik, a hengeres szakasz pedig egy ugyancsak R sugarú, a könyöktégla felülnézetében kör alapú hengeres palástfelülettel van kialakítva.

A találmány szerinti téglagarnitúra egy sor ismert tulajdonságot egyesít, és olyan koncepcióra épül, amely lehetővé teszi a sokoldalú és legkülönbözőbb alkalmazási módokat. Így ezt a rendszert lehetséges normál hordozó- vagy válaszfalként, bélésfalazatként és speciális feladatokra, mint például növényzetet befogadó falaként alkalmazni. A találmány szerinti téglagarnitúra egyedi téglákra felépített raszterrendszernek megfelelően van kialakítva, amely „kötésben” (eltolt rendszerben) vagy „hálóban” (eltolás nélküli rendszerben) mind az egymás melletti, mind egymás fölötti vagy alatti téglák között alakzárast biztosít. E rendszerben egy „normáltéglához” vagy „alaptéglához”, melynek raszterhosszmérete „L”, egy „ $\frac{3}{4}$ végtégla”, illetve egy „ $\frac{1}{4}$ végtégla” van hozzárendelve, amelynek hosszúsága a normáltégla L hosszúságának $\frac{3}{4}$, illetve $\frac{1}{4}$ része, és egy falazat egyenes vagy sarokkiképzésénél a zárószakasznál az átmenet variációira szolgálnak. A téglák „B” szélessége egy kiviteli alakban a raszterrendszerben ugyancsak meghatározott és az alaptégla hosszának felével egyenlő.

Ezt a három téglából álló kombinációt egy egyrészes könyöktégla és egy kerekvégű egészíti ki, amelyek a kialakítandó falazatba integrálhatók. Továbbá különleges célokra előnyösen egy „ $\frac{1}{2}$ köztégla” került kialakításra. A rendszerhez végül is fedőelemek és falazati koronák tartoznak a legkülönbözőbb alkalmazási célokra.

Az $\frac{1}{4}$ alaptégla, valamint a fentiekben felsorolt téglatípusok vagy azoknak egy csoportja említésekor a továbbiakban a „téglák” megjelölést alkalmazzuk.

A találmányt a továbbiakban kiviteli példák kapcsán rajzok alapján ismertetjük közelebbről. A mellékelt rajzok az

- 1a.–1e. ábrák egy téglagarnitúra egyes elemeit szemléltetik, így egy egész ($\frac{1}{4}$) alaptéglát (1a. ábra), egy $\frac{3}{4}$ végtéglát (1b. ábra), egy $\frac{1}{4}$ végtéglát (1c. ábra), valamint egy fél ($\frac{1}{2}$) téglát (1e. ábra); az 1d. ábra az 1a., 1b., 1c., 1e. ábrák nézetét mutatja „A” irányból, a
2. ábra egy, a téglagarnitúrához tartozó könyöktéglát (2a.–2c. ábrák) és egy kerekvégűt (2d., 2e. ábrák) ábrázol, a
3. ábra sarokkiképzést szemléltet sík felületű téglákból (3a., 3b. ábrák), valamint könyöktéglák igénybevételeivel (3c., 3d. ábrák), a
4. ábra a téglagarnitúra elemeit képező három összerakott téglá perspektivikus képe (4a. ábra), a 4b. ábra pedig több téglából kialakított összeállítás két sorban, az

5. ábra egy végszakaszokkal bíró falazat oldalnézetét szemlélteti lefedőelemekkel (5a. ábra), az 5b. ábra pedig egy más kiviteli falazatsík oldalnézetben, a

- 5 6. ábra egy többszintes könyöktégla-elrendezésnek a 6a. és 6b. ábrákon a felülnézetét, és a 6c. ábrán az oldalnézetét mutatja, a 6d.–6h. ábrák a könyöktégla különböző alkalmazási variánsait szemléltetik, a
- 10 7. ábra különböző fedőelemek, illetve falazatkoronák kiviteli alakjait ábrázolja a 7a.–7c. ábrákon.

A téglagarnitúra az 1. ábrán szemléltetett alaprészekből, továbbá a 2. ábrán bemutatott további építőelemekből áll.

Az 1a. ábra egy egész $\frac{1}{4}$ alaptéglát szemléltet, amely egy olyan hálómérettel rendelkezik, ahol a hossz L, a szélesség B, valamint a H magasság például L:B:H=60:30:15 cm. A téglák H magassága az A nézetnek megfelelő 1d. ábrán látható. Az 1a. ábra szerinti $\frac{1}{4}$ (egész) 1 alaptéglához az 1b. ábra szerinti $\frac{3}{4}$ L hosszúságú 2 jelű $\frac{3}{4}$ végtégla, az 1c. ábra szerinti $\frac{1}{4}$ L hosszúságú 3 jelű $\frac{1}{4}$ végtégla, valamint az 1e. ábra $\frac{1}{2}$ L hosszúságú 4 jelű $\frac{1}{2}$ köztégla van hozzárendelve. A 2 jelű $\frac{3}{4}$ végtégla és a 3 jelű $\frac{1}{4}$ végtégla azonos B szélességgel és azonos H magassággal rendelkezik, ahol valamennyi téglá B szélessége az 1 jelű $\frac{1}{4}$ alaptégla L hosszának a fele (B= $\frac{1}{2}$ L).

A téglagarnitúrát kiegészíti a 2. ábrán szemléltetett 5 könyöktégla és a 6 kerekvégű, valamint a 7. ábrán bemutatott 7, illetve 8 fedőelem.

Az 1. ábrán szemléltetett 1 jelű $\frac{1}{4}$ alaptégla két egymás mellett elrendezett 9 és 10 kamrával rendelkezik, melyeket egy 11 borda választ el. A 4a. és 5b. ábrák perspektivikus ábrázolása szerint az 1a. ábrával kapcsolatban, a 1 jelű $\frac{1}{4}$ alaptéglák mindkét 12, 13 homlokoldalán egy-egy, felülnézetben íves 14 csatlakozófelülettel és egy ehhez kapcsolódó szögletes 14'' kivágással rendelkezik, amelyek együttesen a 15 homlokoldali téglarészben t_2 mélységűre vannak kialakítva. A 15 homlokoldali téglarész ezen a helyen $t_1 \approx 40$ mm-es mélységgel rendelkezik. A t_2 mélység mintegy $\frac{1}{2}$ t_1 -nek felel meg. A 14 csatlakozófelület 14' íves szakasza a 12, 13 homlokoldalakon egy-egy 32' körseletet alkot egy 45 „X” húrmagassággal, azaz a 14' íves szakasz egy R sugárral van kialakítva, ahol $R=B/2+X$. Ehhez csatlakozik a 14 csatlakozófelület felülnézetben szögletes 14'' kivágása.

A 15 homlokoldali téglarész egy U alakú kivágással rendelkező 16 falszakasszal folytatódik, amint ez az 1d. ábrán az oldalnézetben, valamint a 4a., 4b. perspektivikus ábrázoláson látható. A 16 falszakasz egy 16' alsó falszakasszal rendelkezik, amelynek magassága a téglá teljes magasságának mintegy a fele, azaz $\frac{1}{2}$ H. A 16 falszakasz 16'' felső falszakasza U alakú, fenékrészen V alakú kivágással van kialakítva.

A felülnézetben szögletes alakú 14'' kivágás, valamint az oldalnézetben U alakú kivágással rendelkező 16 falszakasz b_1 szélessége a kiviteli példa esetén 60 $b_1 \approx 100$ mm.

A 15 homlokoldali téglarész a 14'' felülnézetben szögletes kivágásának mindkét oldalán egy-egy 17 alámetszéssel lehet kialakítva, annak érdekében, hogy a csatlakozóelemekkel alakzáró kapcsolat jöhessen létre. A 17 alámetszések szélessége b_2 -vel van jelölve.

A középső 11 borda hasonlóképpen van kiképezve, mint az oldalnézet szerinti 16 falszakasz, azaz a 11 borda ugyancsak rendelkezik egy U alakú kivágással rendelkező 18 falszakasszal, amely egy U alakú, fenékrészén V alakú kivágással ellátott 18'' felső és egy 18' alsó falszakasszal van kialakítva. Az ld. oldalnézeti ábra szerint az 1a. ábrán feltüntetett A nyíl irányában a 16'' és 18'' felső falszakaszban lévő kivágás az 1 jelű $\frac{1}{4}$ alaptégla teljes hosszában végignyúlik.

Az 1 jelű $\frac{1}{4}$ alaptégla hosszirányú oldalsó szakaszain s_1 falvastagságú 19, 20 falszakaszokkal rendelkezik. Az éleken egy-egy kimetszett 21 élszalag van kialakítva, amelyek b_3 szélességgel és h_1 magassággal rendelkeznek, és amelyek a téglák egymás fölött való elhelyezése esetén fugát képeznek. Az 1 jelű $\frac{1}{4}$ alaptégla a 22 hosszanti szimmetriasíkra és a 23 keresztirányú szimmetriasíkra szimmetrikusan van kialakítva.

Az 1 jelű $\frac{1}{4}$ alaptéglához az 1b. ábrán szemléltetett 2 jelű $\frac{3}{4}$ végtégla csatlakoztatható, amely a 22 hosszanti szimmetriasíkra ugyancsak szimmetrikusan van kiképezve. Amint az 1b. ábrából kitűnik, a 2 jelű $\frac{3}{4}$ végtégla szintén rendelkezik egy 24 kamrával, amely a felülnézetben bal oldalán egy 15 homlokoldali téglarésszel van határolva, amely megfelel az 1 jelű $\frac{1}{4}$ alaptégla 15 homlokoldali téglarészének. Ebből adódóan felülnézetben ugyancsak rendelkezik 14' íves szakaszú és egy 14'' kivágással, oldalnézetben pedig egy 16 falszakasszal. Így az A irányú oldalnézet azonos az 1 jelű $\frac{1}{4}$ alaptégla oldalnézetével.

A 1b. ábrán szemléltetett 2 jelű $\frac{3}{4}$ végtégla jobb oldala egy 25 végoldali zárt fallal van kialakítva, amely téglát végoldallal határolja. A „végtégla” elnevezés egy falazat végoldali határolására utal.

A szélső élein a 2 jelű $\frac{3}{4}$ végtégla ugyancsak el van látva kimetszett 21 élszalagokkal, amelyek – az 1 jelű $\frac{1}{4}$ alaptégla és a 2 jelű $\frac{3}{4}$ végtégla összeállítása esetén egy folytatódó fugát alkotnak. A 2 jelű $\frac{3}{4}$ végtégla homlokoldali 21' élszalagja felülnézetben 21'' lábazatszerű szalagként fut tovább.

Az 1 jelű $\frac{1}{4}$ alaptéglához és a 2 jelű $\frac{3}{4}$ végtéglához van továbbá az 1c. ábrán szemléltetett 3 jelű $\frac{1}{4}$ végtégla hozzárendelve, amely ugyancsak – hasonlóan a 2 jelű $\frac{3}{4}$ végtéglához – egy téglasor végoldali határolására szolgál. Ebből kifolyólag az 1c. ábrán a bal oldalon ábrázolt 25 végoldali zárt fal hasonlóan van kiképezve, mint a 2 jelű $\frac{3}{4}$ végtégla megfelelő végoldali falszakasza az 1b. ábra szerint. A 3 jelű $\frac{1}{4}$ végtégla lényegében 180°-kal elforgatva van ábrázolva. Ez a végtégla ugyancsak rendelkezik a homlokoldali 21' élszalaggal és a 21'' lábazatszerű szalaggal.

A 3 jelű $\frac{1}{4}$ végtégla 26 homlokoldala hasonlóan van kiképezve, mint az előzőekben ismertetett 1 jelű $\frac{1}{4}$ alaptégla és a 2 jelű $\frac{3}{4}$ végtéglaké, azaz a felülnézetben 14' íves szakasszal és 14'' kivágással van kialakítva. A 3 jelű $\frac{1}{4}$ végtégla viszont nem rendelkezik a 16 falszakasszal.

A 14'' kivágást a 3 jelű $\frac{1}{4}$ végtégla 25 végoldali zárt fala követi.

Az 1e. ábra egy további hossz- és keresztirányban szimmetrikus 4 jelű $\frac{1}{2}$ köztéglát szemléltet, amelynek hossza $\frac{1}{2}$ L. Ez a tégl a két végén ugyanazzal a geometriával rendelkezik, mint az 1 jelű $\frac{1}{4}$ alaptégla, és ugyancsak rendelkezik egy 27 kamrával.

A garnitúra fentiekben ismertetett téglatípusai a 28 sarokrészeiken közelebről nem ábrázolt függőlegesen futó élszalagokkal rendelkeznek, melyek ugyancsak fugákat képezhetnek.

Az 1a.–1e. ábrákon szemléltetett téglatípusok egyenesen futó, illetve azoktól derékszögben elforduló falazatok készítésére szolgálnak.

Annak érdekében, hogy szög alatt elforduló falazatok, részsűs építmények kialakíthatók legyenek, a téglagarnitúra egy, a 2. ábrán közelebről szemléltetett 5 könyöktéglával és előnyösen egy 6 kerekteglával kerül kiegészítésre.

Az 5 könyöktégla, valamint a 6 kerektegl a két könyökdarabot képeznek, amelyek egymást kiegészítik és hengeres részükön 29 függőleges tengellyel rendelkeznek.

Az 5 könyöktégla egy bal oldali 30 szakasszal rendelkezik, amelynek hossza $\frac{1}{2}$ L, azaz 1 jelű $\frac{1}{4}$ alaptégla hosszának a fele (az 1. ábrán a 23 keresztirányú szimmetriasíktól balra). Az 5 könyöktégla jobb oldali 31 szakasza egy $\alpha=260^\circ$ -os körívknek megfelelő száras körszakasz, melynek hossza $\frac{1}{2} L + X$. Egy „X” ívmagasságú 32 körszelet az a rész, amely a 14' íves szakaszba, azaz az 1–4 téglák 32' körszelet ívébe benyúlik. Ebből adódóan az 5 könyöktégla $L_{\text{össz}}$ teljes hossza: $L_{\text{össz}} = L + X$, azaz az 5 könyöktégla aktív hossza az „L” raszterméretnek felel meg, minthogy a végoldali 32 körszelet-rész a csatlakozó tégl a 14' íves szakaszába (a 32' körszelet ívébe) benyúlik. Ez érvényes az 5 könyöktéglára mind hossz-, mind keresztirányban, valamint bármely β közbeni szögben (lásd 6. ábrát). Megfelelő 32 körszelet szakaszok a 2a. ábrán vannak berajzolva. A szomszéd téglák csatlakozó szakasza egy 180°-os szögszakaszra terjed ki. A kör 31 szakaszának D átmérője így $D=2R=B+2X$, ahol a kiállító 32 körszeletet a mindenkori tégl a befogadja.

A 2b. ábra az 5 könyöktégla oldalnézetét szemlélteti, a 2c. ábra pedig a 2a. ábra előlnézete.

A 2d. ábrán felülnézetben bemutatott 6 kerektegl a, valamint a 2c. ábra szerinti oldalnézet méreteiben megfelel a kör alakú 31 szakasz teljes henger alakban való kivitelének. Így ez a tégl a 4 jelű $\frac{1}{2}$ köztéglával együtt a teljesen azonos méretekre tekintettel fedő építőelemként összeépíthető az 5 könyöktéglával.

Az 1. ábra szerinti téglagarnitúra elemei (különösen 1a.-tól 1c.-ig) két különböző sarokkiképzés formájában jelenik meg a 3a., illetve 3b. ábrákon. Ezek olyan téglaelrendezéseket szemléltetnek, melyek minden második téglasorban alkalmazhatók, annak érdekében, hogy állandóan átlapolás jöjjön létre a téglák között mind a sarokszakaszon, mind a sarokszakaszhoz csatlakozó téglák esetében. Így a 3a. ábrán szemléltetett felső vízszintes sor egy 3 jelű $\frac{1}{4}$ végtéglával kezdődik, amelyhez egy

1 jelű $\frac{1}{4}$ alaptégla és egy további 3 jelű $\frac{1}{4}$ végtégla csatlakozik. A 3a. ábrán bemutatott sarokkiképzés alatti sort ismét egy 3 jelű $\frac{1}{4}$ végtéglával kell kezdeni, amelyhez egy 2 jelű $\frac{3}{4}$ végtégla csatlakozik. Mindkét sort lehet azután tetszés szerint egy 1 jelű $\frac{1}{4}$ alaptéglával folytatni.

A csatlakozó élek átlapolása és ezzel a falazat megerősítése a 3b. ábrából következtethető, amely sarokszakasz a 3a. ábra szerinti sarokkiképzés fölött helyezkedik el. Ez a felülnézetben ábrázolt sarokkiképzés ugyancsak egy 3 jelű $\frac{1}{4}$ végtéglával kezdődik, és ehhez csatlakozik a 3b. ábra szerint lefelé egy 1 jelű $\frac{1}{4}$ alaptégla, amely egy 3 jelű $\frac{1}{4}$ végtéglával folytatódik. Vízszintes irányban egy 3 jelű $\frac{1}{4}$ végtégla és egy azt követő 2 jelű $\frac{3}{4}$ végtégla van elrendezve. A téglák szélessége B-vel van jelölve. A 3a. ábra és a 3b. ábra szerinti sarokelrendezések egymásra helyezése esetében az egyes téglák átlapolása az ábrák alapján jól követhető.

A 3c. és 3d. ábrák az 5 könyöktéglákkal, illetve a 6 kerekteglával, valamint a 2 jelű $\frac{3}{4}$ végtéglával (3c. ábra), illetve a 3 jelű $\frac{1}{4}$ végtéglával (3d. ábra) kialakított sarokelrendezéseket szemléltetik. Ezen megoldásokkal is elérhető a csatlakozó élek átlapolása. A 3c. és 3d. ábrákon az 5 könyöktégla és a 6 kerekteglá „X” ívmagasságú 32 körszeletének befogadása a szomszédos téglákba jól látható.

A találmány szerinti téglagarnitúra alkalmazásával a téglaféleségek folyamatos átlapolása sík falazatok esetében kitűnik az 5a. és 5b. ábrákból. Ezek az ábrákon 1-től 3-ig hivatkozási jelekkel ellátott téglák vannak ábrázolva. Amennyiben a legelső sor (5a. ábra) egy 3 jelű $\frac{1}{4}$ végtéglával kezdődik, és ha ez egy 1 jelű $\frac{1}{4}$ alaptéglával folytatódik, akkor ez végződhet egy 2 jelű $\frac{3}{4}$ végtéglával. Ugyanezen hossz alakítható ki a felette lévő sorban egy kezdeti 2 jelű $\frac{3}{4}$ végtéglából, egy folytatólagos 1 jelű $\frac{1}{4}$ alaptéglából és egy ahhoz csatlakozó 3 jelű $\frac{1}{4}$ végtéglából. A fölötté lévő harmadik sor egy 3 jelű $\frac{1}{4}$ végtéglával kezdődik, folytatódik egy 1 jelű $\frac{1}{4}$ alaptéglával és ismételtén egy 2 jelű $\frac{3}{4}$ végtéglával végződik, mint ahogy ez az összeállítás a legelső sorban is kialakításra került. A felső bal oldali torony az 5a. ábrán 3 jelű $\frac{1}{4}$ végtéglából kerül felépítésre, azokat szükség szerint 90° -kal elfordítva.

Egy falazat zárófelületét 2 jelű $\frac{3}{4}$ végtéglákból, illetve 3 jelű $\frac{1}{4}$ végtéglákból kell kialakítani, tekintettel ezen téglák határoló felületére.

Az 5b. ábra egy téglaelrendezést szemléltet, ahol az egyes sorokban többféle téglá került alkalmazásra. Amint az 5b. ábrából kitűnik, valamennyi téglasor vagy egy 2 jelű $\frac{3}{4}$ végtéglával vagy egy 3 jelű $\frac{1}{4}$ végtéglával kezdődik megfelelő véglezárást biztosítandó. Az 1 jelű $\frac{1}{4}$ alaptégla a két nyitott végével csak mint közbenső téglá kerülhet alkalmazásra.

Az 5b. ábrán látható még egy $1'$ normáltégla is, amely azonos geometriai kiképzéssel rendelkezik, mint egy 1 jelű $\frac{1}{4}$ alaptégla, azzal a különbséggel, hogy magassága az 1 jelű $\frac{1}{4}$ alaptégla H magasságának kétszerese. Ezáltal az $1'$ normáltégla két téglasor magasságába nyúlik fel.

A 4a. és 4b. ábrákon a különböző tégláformák perspektivikusan vannak ábrázolva. A 4a. ábra egy alsó tég-

lasort szemléltet, amely két egymás mellett elrendezett 1 jelű $\frac{1}{4}$ alaptéglából áll, és ezekre középen egy további 1 jelű $\frac{1}{4}$ alaptégla van ráhelyezve. Ezen egymáson fekvő téglák alakzárásához alkalmazható egy további 5 45 csatlakoztatótégla, amely méretével a „kötésben” elrendezett téglák homlokoldali $14''$ kivágásába, valamint 11 borda a $18''$ felső falszakasz U alakú kivágásába illeszkedik. A 45 csatlakoztatótégla b_1 szélessége például 100 mm, hosszúsága $I_3=80$ mm és magassága $h_2=100$ mm. A 45 csatlakoztatótégla (vagy kitöltőtégla) a 4a. ábrán szemléltetett módon a jobb oldali alsó 1 jelű $\frac{1}{4}$ alaptégla $18''$ felső falszakasz U alakú kivágásába van behelyezve, és az alsó téglasor fölé nyúlik fél magasságával. Ezzel az $\frac{1}{2} h_2$ magassággal a 45 csatlakoztatótégla a felette fekvő 1 jelű $\frac{1}{4}$ alaptégla $14''$ kivágásába nyúlik be, és ezáltal alakzáró kapcsolatot létesít. Amint az alsó jobb oldali 1 jelű $\frac{1}{4}$ alaptéglánál szemléltetésre került, a következő téglához való csatlakoztatás azonos sorban azonos módon történik, ahol a 45 csatlakoztatótégla a végoldali $14''$ kivágásba nyúlik be. Az egyes téglalakok így a csatlakoztatótégla segítségével mind vízszintes, mind függőleges irányban alakzáróan össze vannak kapcsolva.

A 45 csatlakoztatótégla természetesen nemcsak sík 25 falú paralelepipedon alakú lehet. Rendelkezhet kiugrásokkal, annak érdekében, hogy a csatlakozó téglák megfelelő kivágásaiba alakzáróan be tudjon nyúlni. Normál körülmények között ez azonban nem szükséges.

A 4b. ábrán a falazat a 9 és 10 kamrákkal növényzet 30 elhelyezésére szolgáló falként van kialakítva. Ennek megfelelően az összes téglafajták kamrái földdel feltölthetők, és azokba 46 növények ültethetők.

6a.–6h. ábrák az 5 könyöktégla és a 6 kerekteglá széles körű alkalmazását szemléltetik. A 6a. és 6b. ábrák felülnézetben egy-egy egyenes vonalú könyöktégla-összeállítást mutatnak be, amelyek a fugák áthidalására egymás fölött helyezkednek el. Az 5 könyöktégla a 2. ábra kapcsán részletesen leírásra került. Ez a kiviteli alak került itt alkalmazásra. A megfelelő részek a megfelelő hivatkozási jelekkel vannak ellátva.

A 29 függőleges tengelytől kiindulva a 6a. felülnézeti és a 6c. oldalnézeti ábrából az 5 könyöktégla egyenes vonalú elrendezése tűnik ki, ahol a 6a. ábra szerinti elrendezés a felső és az alsó téglasornak, a 6b. ábra szerinti elrendezés a középső téglasornak felel meg, amint ezt a 6c. ábra szemlélteti. Az egyes 5 könyöktéglák, valamint a csatlakozótéglák, például 1 jelű $\frac{1}{4}$ alaptéglák ábra szerinti elrendezése a 47 fugák egymáshoz képest való eltolásának kivitelezését mutatja.

Az 5 könyöktéglák elrendezését különböző szögállásokban a 6d.–6h. ábrák szemléltetik. A 6d. ábra egy szög alatti elrendezést mutat, ahol a bezárt szög például $\beta_1=120^\circ$. Ez esetben a 33 hengerpalást-felület a „csuklópánt”-felület szerepét töltheti be, amely a csatlakozó 55 téglának, itt például a 2 jelű $\frac{3}{4}$ végtéglának $14'$ íves szakaszához csatlakozik. Az 5 könyöktégla 33 hengerpalást-felületének „R” sugara ebből következően megfelel a $14'$ íves szakasz „R” sugarának. Hasonlóképpen az „X” húrmagasság, azaz a $14'$ íves szakasz mélysége az egyes 1, 2, 3, 4 csatlakozó téglák esetében a 33 henger-

palást-felület „X” kiállításának felel meg, szemben a B normál téglaszélességgel, azaz az átmérő $D=2R=B+2X$. Ezzel a konstrukcióval a csatlakozó szakasz az egyenes vonalú csatlakozástól (6. ábra) mindkét irányban 90° -kal elfordítható, azaz a két végállás egymással 180° -os szöget zár be.

A 6d. ábra az 5 könyöktéglát hosszanti elrendezésben, a 6e. ábra az 5 könyöktéglát szögben elhajló helyzetben mutatja. Így a 6d. és 6e. ábrák szerinti elrendezés egymás fölé helyezhető a fugák eltolásának elérése érdekében. A 6f. és 6g. ábrák kétszeresen szög alatt megtört elrendezést szemléltetnek, két egymás mögött elhelyezett 5 könyöktégla igénybevételével. Ez a két különböző kétszeresen szög alatt megtört elrendezés fugaeltolást eredményezően egymásra helyezhető. Végezetül a 6h. ábra egy zárt kört ábrázol, egymás után csatlakozóan elrendezett könyök- és azokhoz csatlakozó téglákból. A különböző téglaformák széles körű kombinációjának lehetősége ezen ábrából is kitűnik.

Az 5a., 5b., valamint a 7a.–7c. ábrákon különböző fedőtéglák és fedőtégla-variációk láthatók. A 7a. ábra sematikusan ábrázol az 1 jelű $\frac{1}{4}$ alaptéglán elrendezett tető alakúra kiképzett 7 fedőelemet, amely ferde felső felületekkel rendelkezik. A 7a. ábra szerinti elrendezés metszetét a 7b. ábra szemlélteti. Ebből kitűnik, hogy a 7 fedőelem alsó oldala hosszirányú U keresztmetszetű 48 hornyokkal van kialakítva, amelyek az 1 jelű $\frac{1}{4}$ alaptégla felső oldalán esetlegesen kiképzett 49 kiemelkedésekkel alakzáró kapcsolatot létesítenek. Ezeket a 49 kiemelkedéseket megfelelő megmunkálással valamennyi téglaféleség felső oldalán ki lehet képezni. Hasonlóképpen lehetséges bármelyik téglafaja alsó felén egy megfelelő horony kialakítása az alakzáró csatlakoztatás céljából.

A 7c. ábrán a 8 fedőelem egy további kiviteli alakja látható, amely egy hullámlemez-tetőhöz hasonlóan van kialakítva. Ez a 8 fedőelem is rendelkezik az alsó oldalán 48 hornyokkal, melyek formazáróan csatlakoznak a 49 kiemelkedésekhez.

Bármely falazat letakarható a 7, 8 fedőelemekkel, amint ezt az 5a., 5b. ábrák szemléltetik.

A találmány nincs az ábrázolt és leírt kiviteli példákra korlátozva. A találmány tárgyát képezi minden, a találmány, valamint az igénypontok által meghatározott körben létrehozott továbbfejlesztés. A találmány szerinti téglák lehet égetett téglák, vagy közönséges szárított cementtégla, vagy például gőzzel keményített mészhomoktégla, vagy más hasonló anyagú téglák; élszalaggal vagy anélkül, különböző méretekben kialakítva. A különböző téglák közötti kapcsolat létesíthető természetesen cement segítségével, miáltal adott esetben a csatlakoztatótégla alkalmazása szükségtelenné válik. Fentiek figyelembevételével lehetséges a találmány univerzális alkalmazása.

SZABADALMI IGÉNYPONTOK

1. Téglagarnitúra, amelynek eleme egy vízszintes metszetben derékszögű paralelogramma keresztmetszetű, egy adott L raszterméretű $\frac{1}{4}$ alaptégla, amelynek

mindkét oldalsó homlokoldala a téglagarnitúra további elemeit képező $\frac{3}{4}$ végtéglához vagy $\frac{1}{4}$ végtéglához csatlakozó, az $\frac{1}{4}$ alaptégla teljes magasságában kialakított csatlakozófelülettel rendelkezik, ahol a $\frac{3}{4}$ és $\frac{1}{4}$ végtéglák az egyik oldalsó homlokoldalukon zárt falfelületet alkotó felülettel, a másik oldalsó homlokoldalukon egy, az $\frac{1}{4}$ alaptéglához illeszkedő, a végtéglák teljes magasságában kialakított csatlakozófelülettel vannak kialakítva, *azzal jellemezve*, hogy az $\frac{1}{4}$ alaptégla (1) és a $\frac{3}{4}$, valamint $\frac{1}{4}$ végtégla (2, 3) csatlakozófelületének (14), felülnézetben R sugárral kiképzett hengerpalástrészt képező íves szakaszához ($14'$) különösképpen szögben tört fal kialakítását biztosító, a téglagarnitúra egy további elemét képező könyöktégla (5) csatlakozik, ahol a könyöktégla (5) egy egyenes szakaszból (30) és egy hengeres szakaszból (31) áll, és az egyenes szakasz (30) a szabad homlokoldalán egy, a könyöktégla (5) felülnézetében R sugárral kiképzett, a könyöktégla (5) teljes magasságában kialakított íves szakasszal ($14'$) rendelkezik, a hengeres szakasz (31) pedig egy ugyancsak R sugarú, a könyöktégla (5) felülnézetében kör alapú hengeres palástfelülettel (53) van kialakítva.

2. Az 1. igénypont szerinti téglagarnitúra, *azzal jellemezve*, hogy a téglák (1, 2, 3) csatlakozófelülete (14) íves szakaszának ($14'$) középpontja, valamint a könyöktégla (5) hengerpalást-felületének (33) tengelye (29) a téglák csatlakoztatott helyzetében egybeesnek, ahol a könyöktégla (5) hengeres szakaszának (31) D átmérője $D=2R=B+2X$ méretű, és ahol az X méret a könyöktégla (5) egyenes szakaszának (30) felülnézetben, B szélességén az egyik oldalon túlnyúló R sugarú körszelet ívmagassága, a könyöktégla (5) teljes hossza pedig $L_{össz}=L+X$ méretű.

3. Az 1. vagy 2. igénypont szerinti téglagarnitúra, *azzal jellemezve*, hogy az $\frac{1}{4}$ alaptéglához (1) és a $\frac{3}{4}$, valamint $\frac{1}{4}$ végtéglához (2, 3) a téglagarnitúra egy további elemét képező $\frac{1}{2}$ köztégla (4) van hozzárendelve, amely mindkét homlokoldali végén az $\frac{1}{4}$ alaptéglával (1) azonos módon kialakított csatlakozófelülettel (14) és egy belső üreggel vagy kamrával (27) rendelkezik.

4. Az 1. vagy 2. igénypont szerinti téglagarnitúra, *azzal jellemezve*, hogy a könyöktéglához (5) egy körhengeres kerek-tégla (6) van hozzárendelve, amely a könyöktégla (5) hengeres szakaszának (31) megfelelő hengerpalást-felülettel (33) rendelkezik.

5. Az 1. vagy 2. vagy 3. igénypont szerinti téglagarnitúra, *azzal jellemezve*, hogy az $\frac{1}{4}$ alaptégla (1), az $\frac{1}{2}$ köztégla (4), valamint a $\frac{3}{4}$ és $\frac{1}{4}$ végtégla (2, 3) szélessége (B) az $\frac{1}{4}$ alaptégla (1) L hosszúságának a fele $B=\frac{1}{2}L$, ahol előnyösen $L:B=60:30$ cm.

6. Az 1., 3., 5. igénypontok bármelyike szerinti téglagarnitúra, *azzal jellemezve*, hogy az $\frac{1}{4}$ alaptégla (1), az $\frac{1}{2}$ köztégla (4), valamint a $\frac{3}{4}$ és $\frac{1}{4}$ végtégla (2, 3) magassága (H) az $\frac{1}{4}$ alaptégla (1) L hosszúságának az egynegyede $H=\frac{1}{4}L$, ahol előnyösen $L:B:H=60:30:15$ cm.

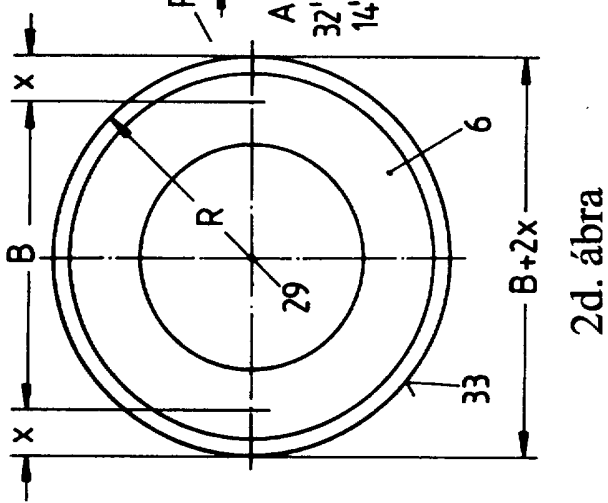
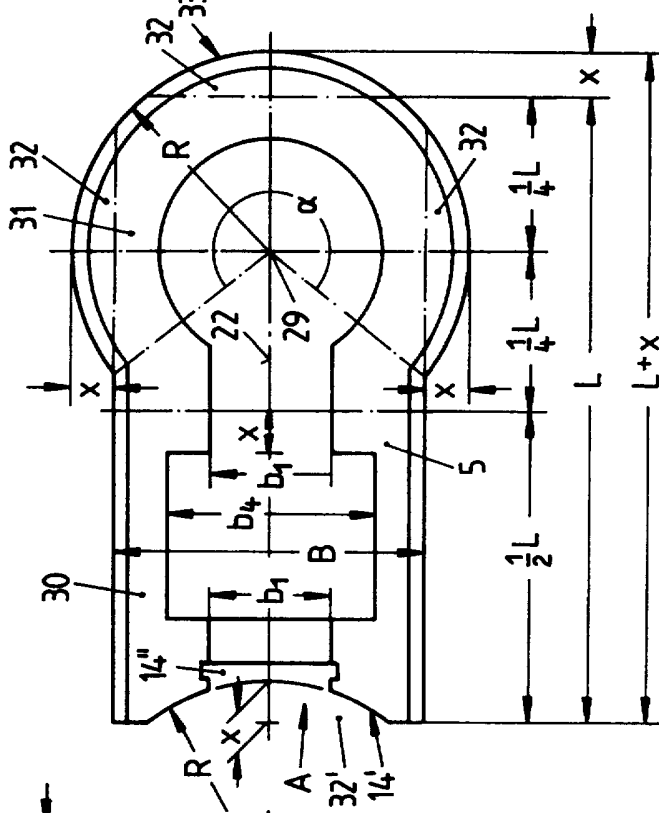
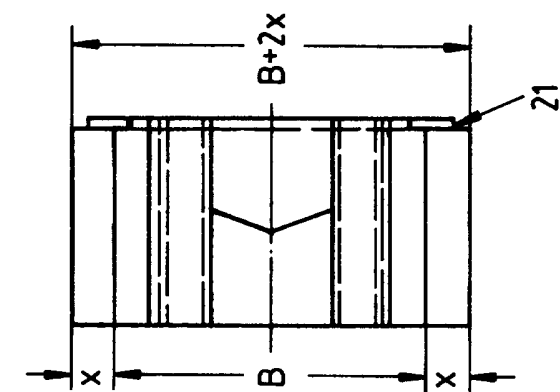
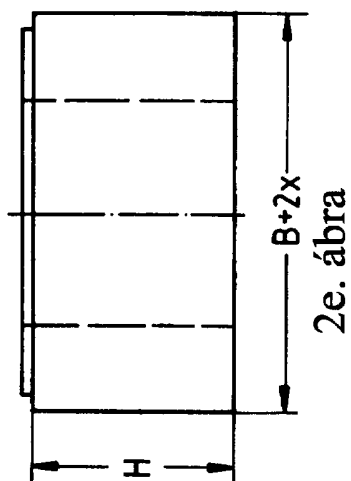
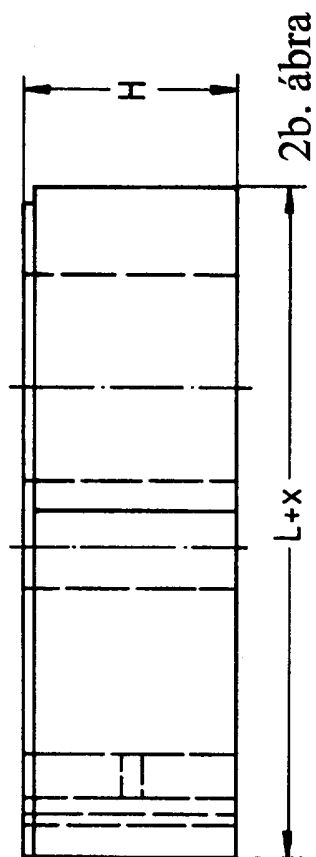
7. Az 1–3., 5., 6. igénypontok bármelyike szerinti téglagarnitúra, *azzal jellemezve*, hogy a téglák (1, 2, 3, 4, 5) csatlakozófelületei (14) felülnézetben egy szögle-

tes kivágással (14'') vannak egy csatlakoztatótégla (45) mint kapcsolóelem alakzáró befogadására alkalmasan kiképezve.

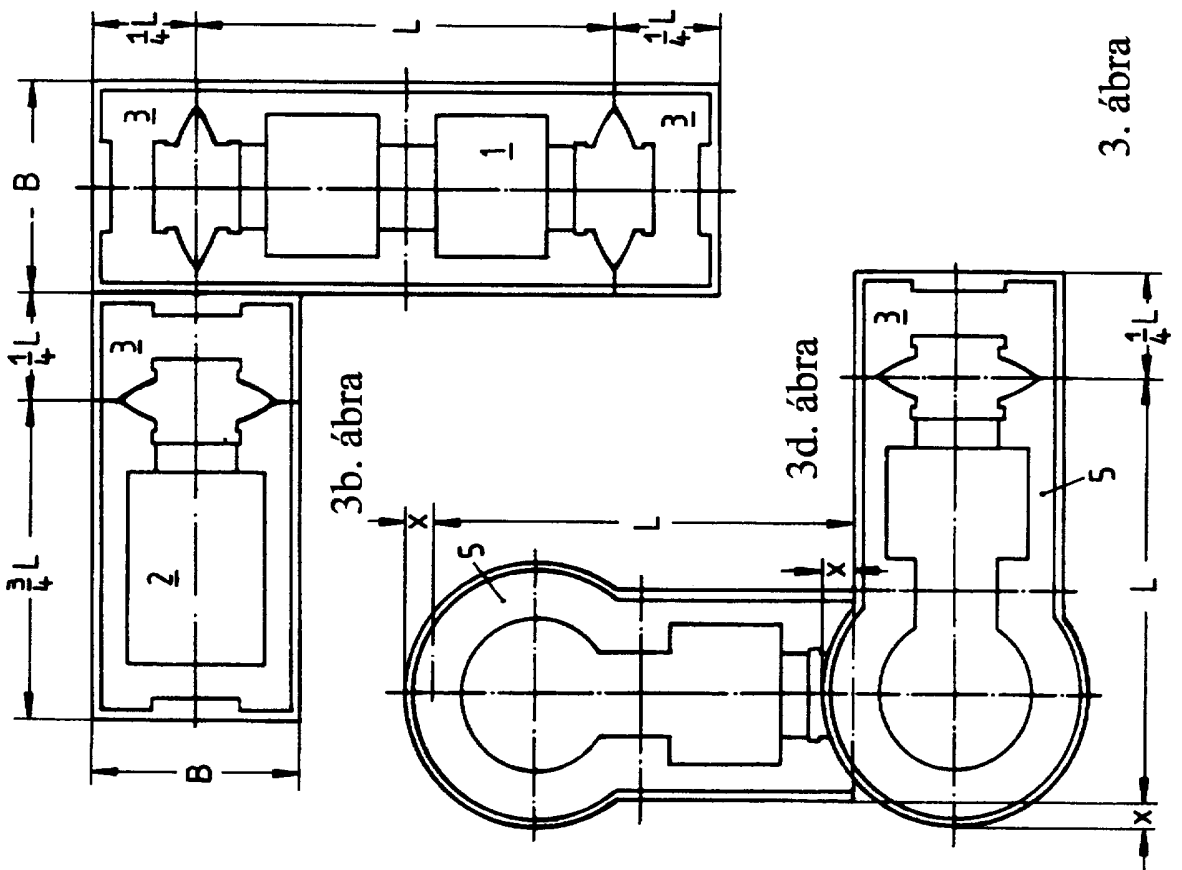
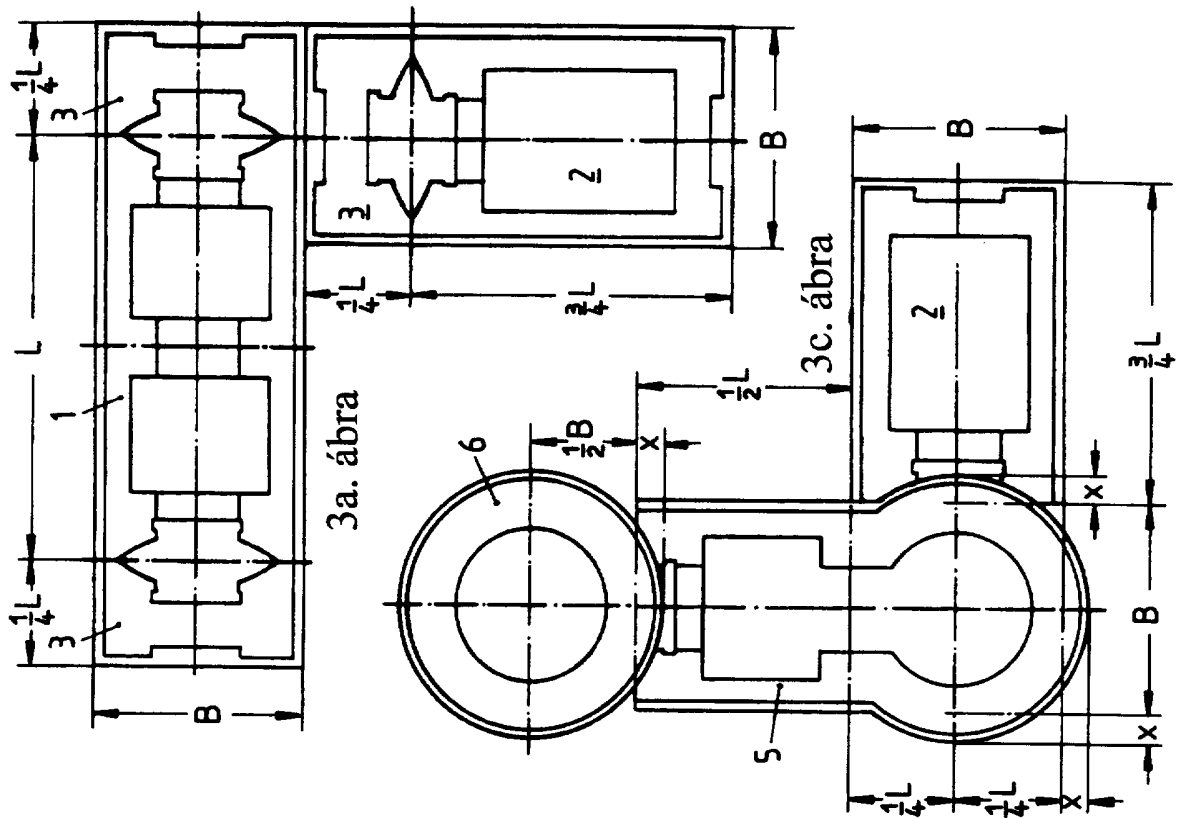
8. Az 1–3., 5–7. igénypontok bármelyike szerinti téglagarnitúra, *azzal jellemezve*, hogy a téglák (1, 2, 3, 4, 5) felülnézetben szögletes kivágását (14'') határoló falszakasz (16) mintegy fél magasságig, felső szakaszában (16'') egy csatlakoztatótégla (45) mint alakzáró kapcsolóelem befogadására alkalmas U alakú kivágással van ellátva.

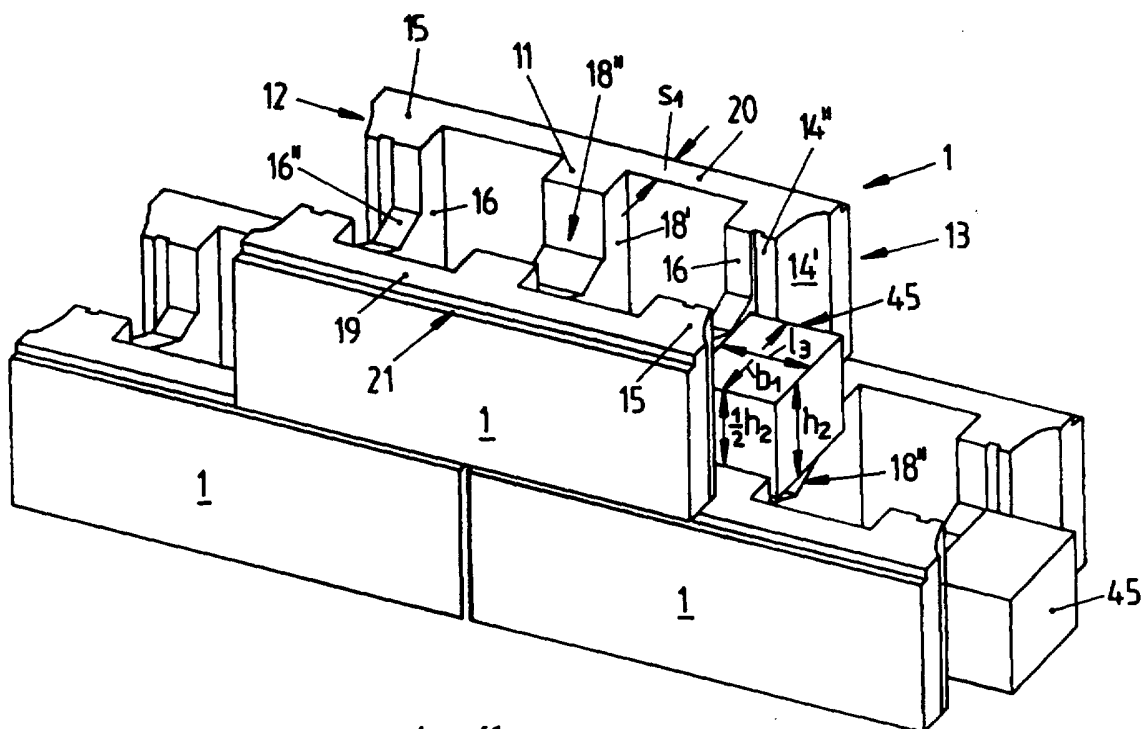
9. Az 1. igénypont szerinti téglagarnitúra, *azzal jellemezve*, hogy az $\frac{1}{4}$ alaptégla (1) két kamrával (9, 10) és egy közöttük elrendezett bordával (11) rendelkezik, és a borda (11) mintegy a fél magasságáig felső falszakaszában (18'') egy, a csatlakoztatótégla (45) befogadására alkalmas U alakú kivágással van ellátva.

10. Az 1–9. igénypontok bármelyike szerinti téglagarnitúra, *azzal jellemezve*, hogy a téglák (1–6) égetett téglaként, cementtéglaként, mészhomok téglaként vagy más, hasonló anyagból vannak kialakítva.

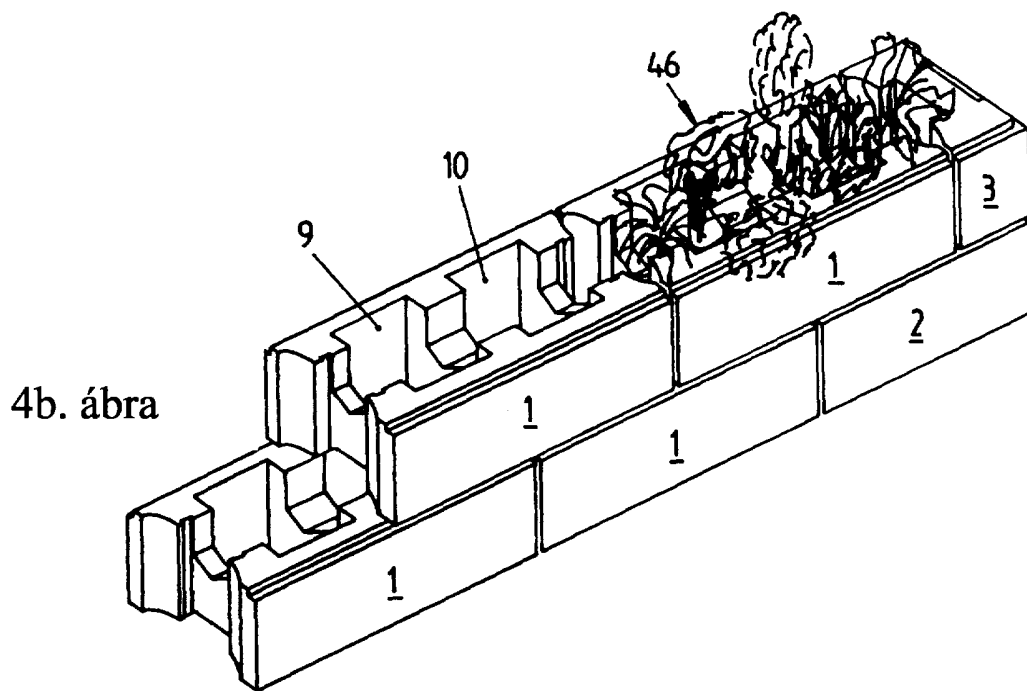


2. ábra



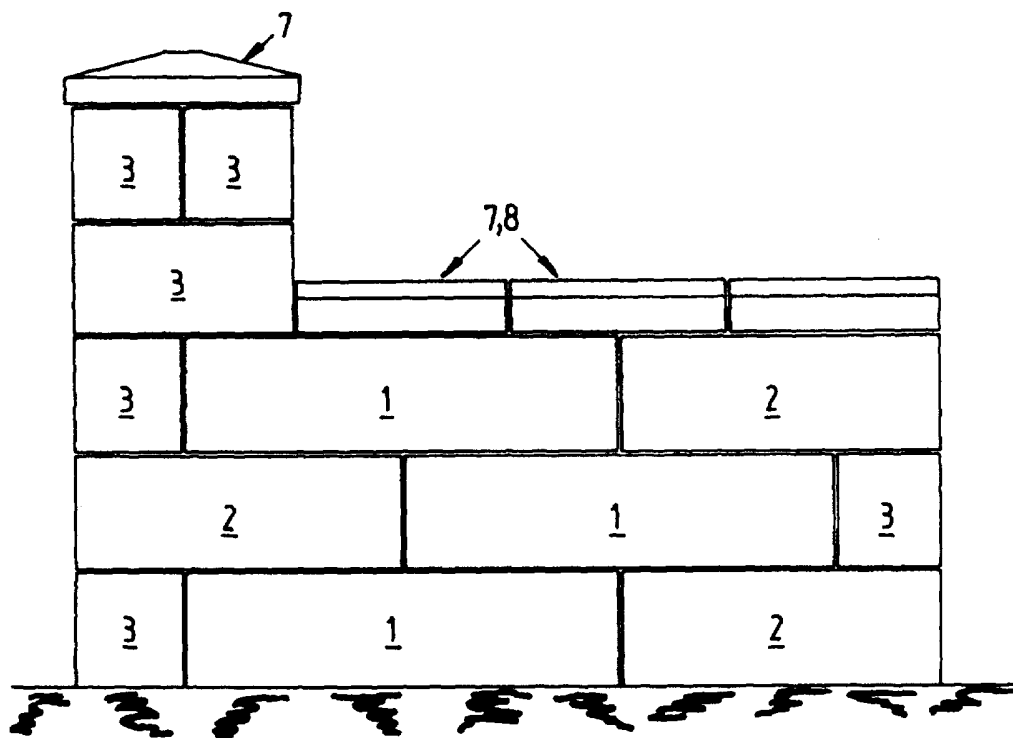


4a. ábra

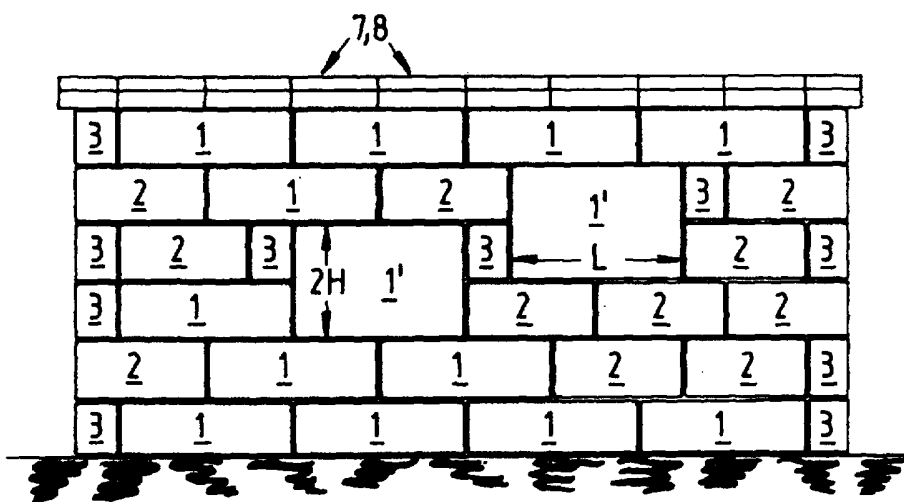


4b. ábra

4. ábra

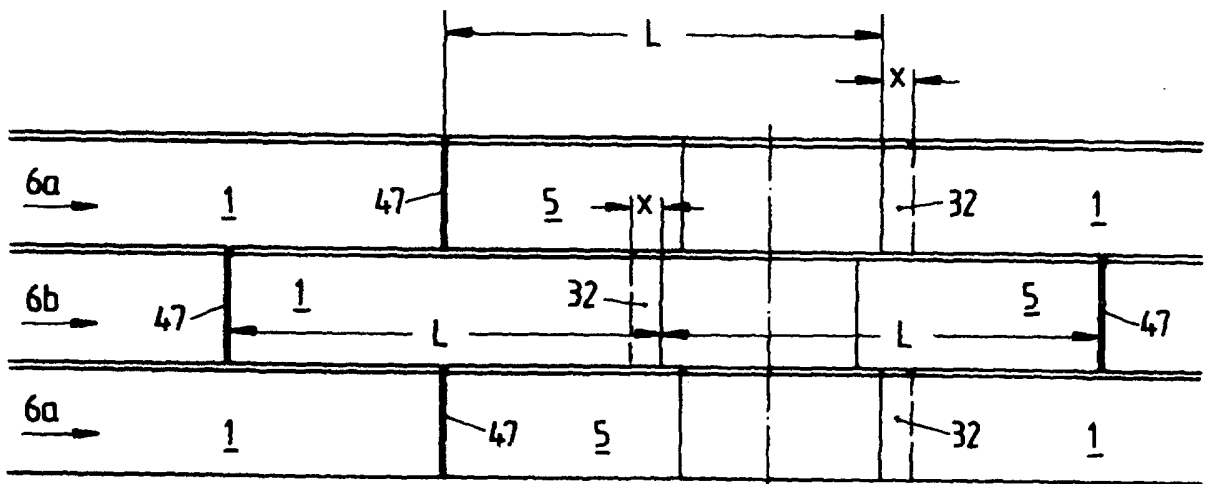
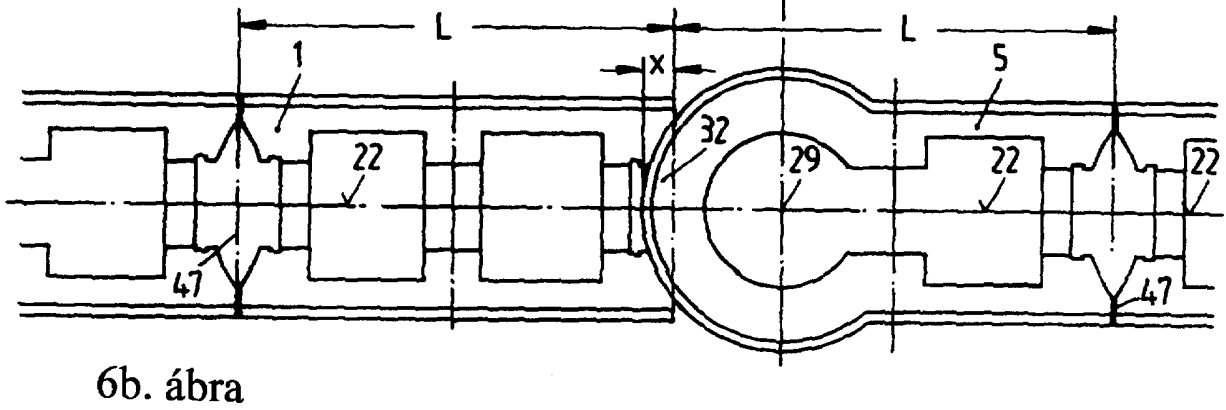
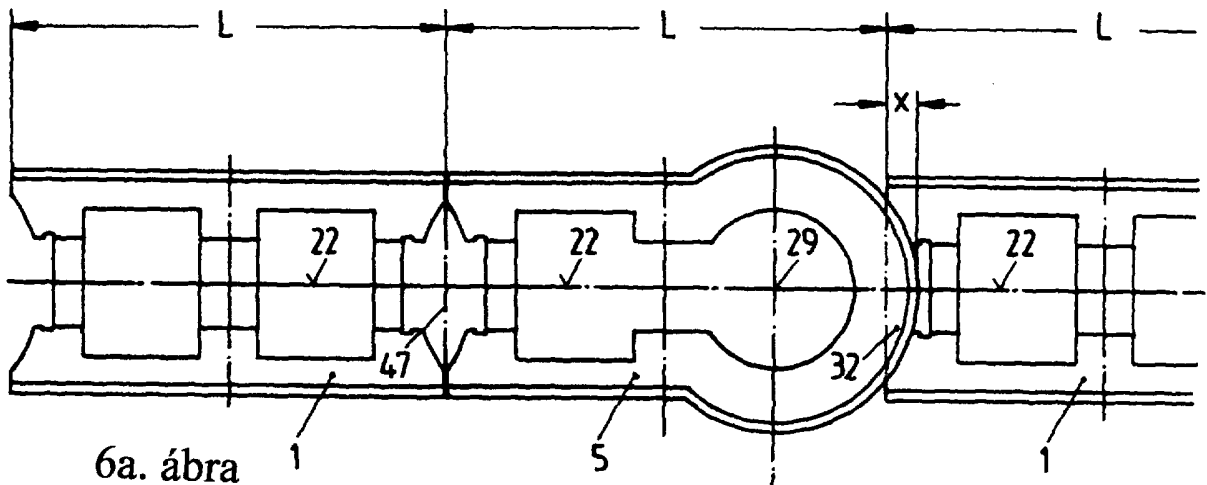


5a. ábra

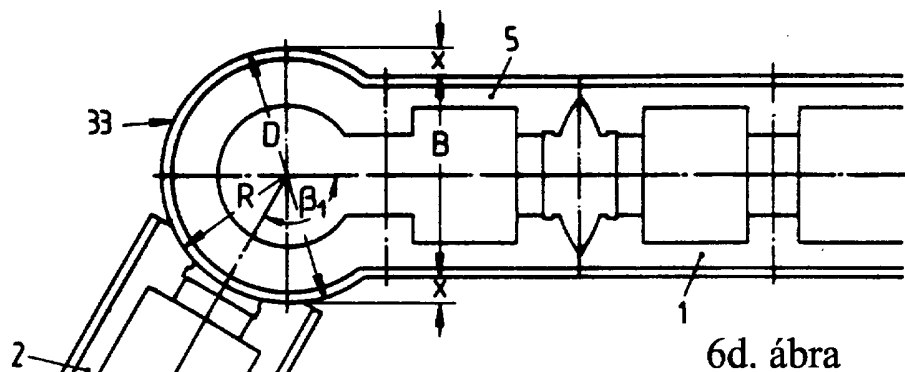


5b. ábra

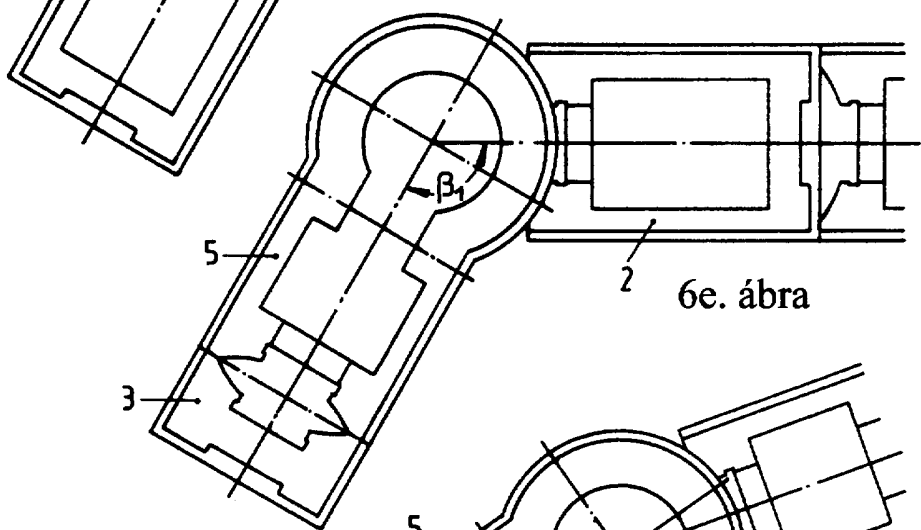
5. ábra



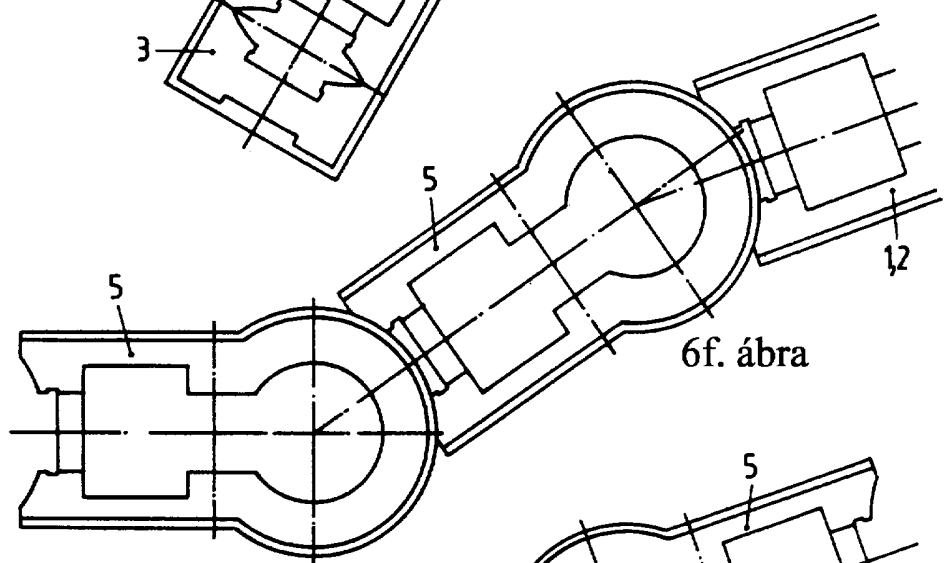
6. ábra



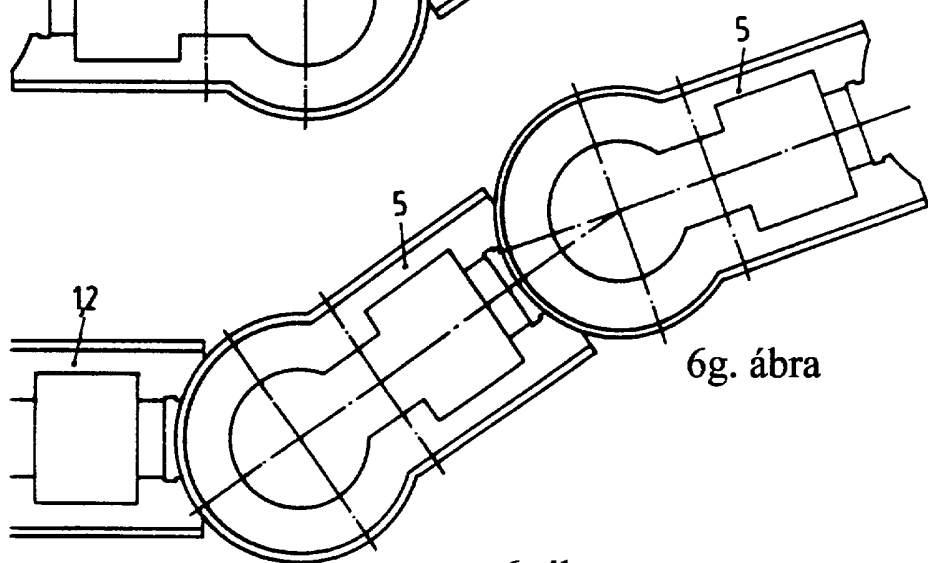
6d. ábra



6e. ábra

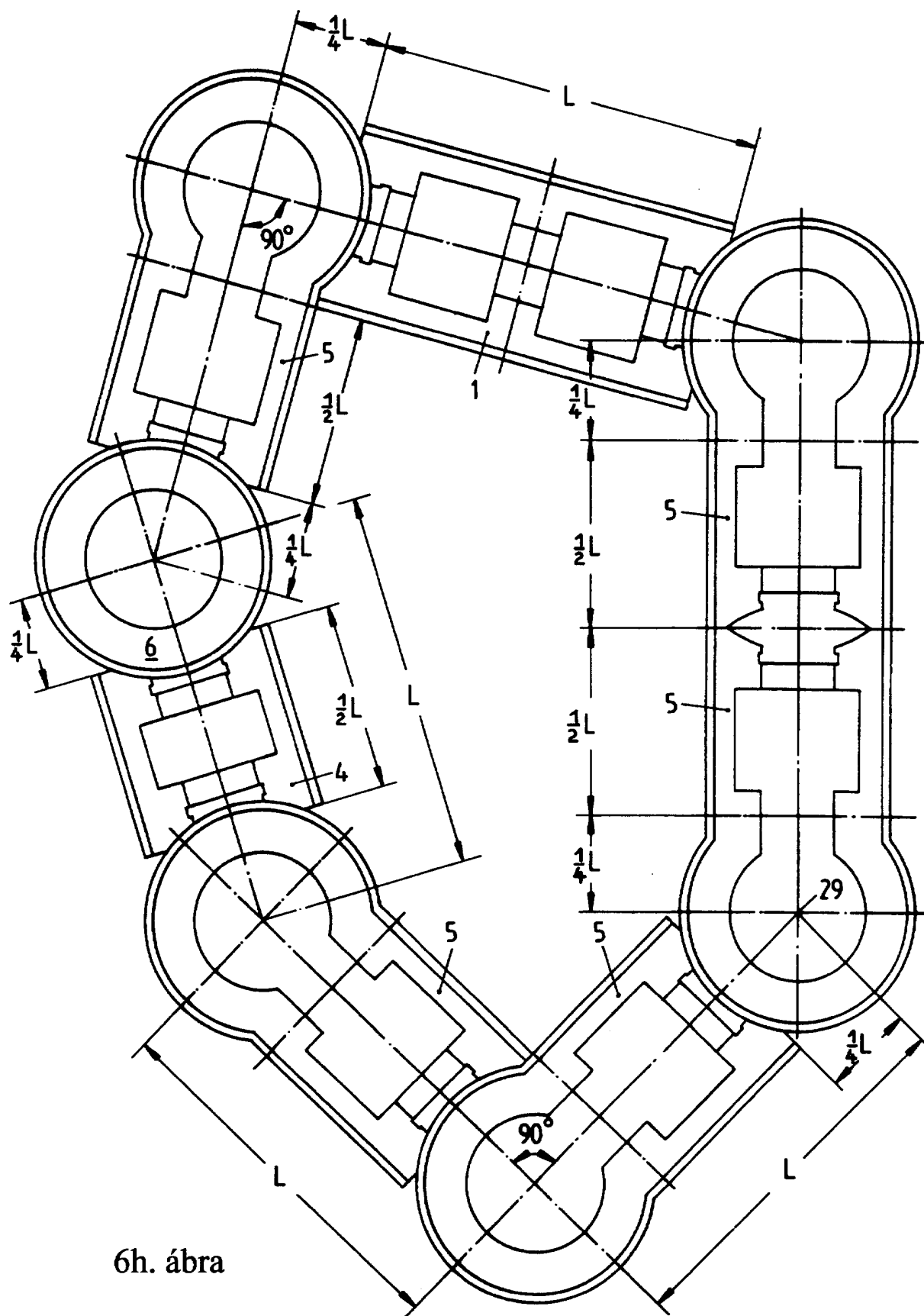


6f. ábra

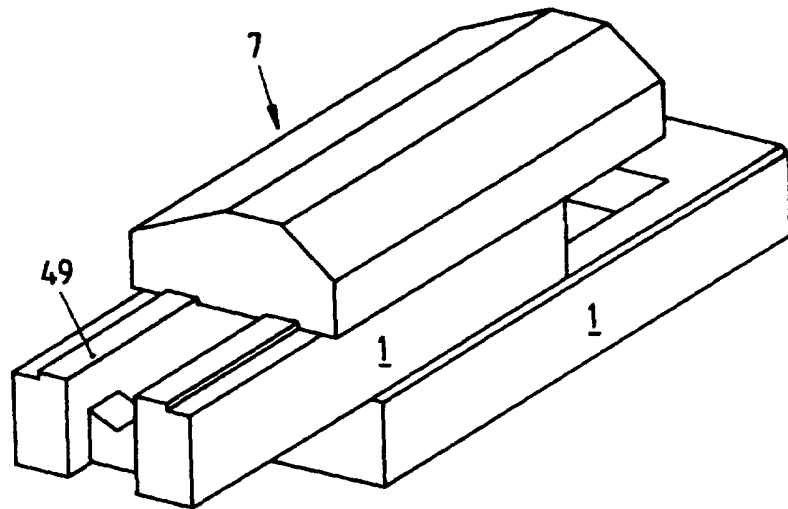


6g. ábra

6. ábra

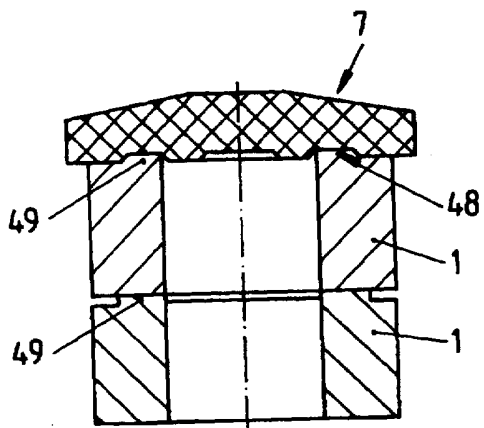


6h. ábra

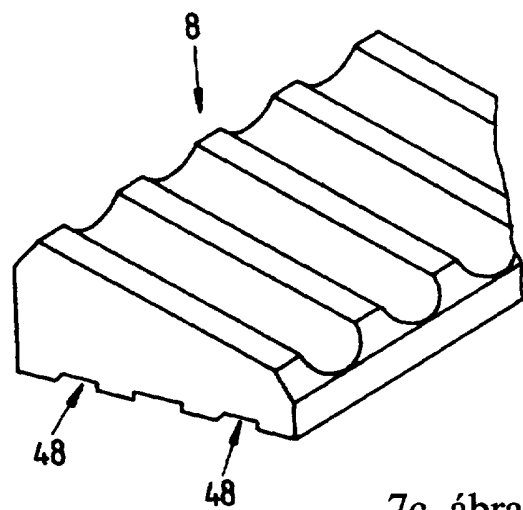


7a. ábra

7. ábra



7b. ábra



7c. ábra