

(12) DEMANDE INTERNATIONALE PUBLIÉE EN VERTU DU TRAITÉ DE COOPÉRATION
EN MATIÈRE DE BREVETS (PCT)

(19) Organisation Mondiale de la Propriété
Intellectuelle
Bureau international



(43) Date de la publication internationale
17 octobre 2002 (17.10.2002)

PCT

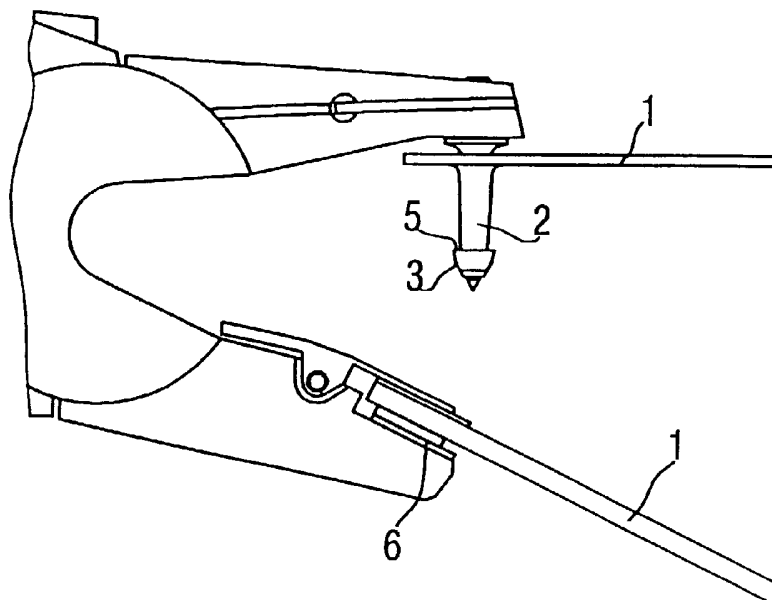
(10) Numéro de publication internationale
WO 02/080661 A1

- (51) Classification internationale des brevets⁷ : A01K 11/00
- (21) Numéro de la demande internationale : PCT/FR02/01127
- (22) Date de dépôt international : 2 avril 2002 (02.04.2002)
- (25) Langue de dépôt : français
- (26) Langue de publication : français
- (30) Données relatives à la priorité :
01/04570 4 avril 2001 (04.04.2001) FR
- (71) Déposant (pour tous les États désignés sauf US) :
CHEVILLOT S.A [FR/FR]; Z.I Saint Antoine, F-81011
Albi Cedex 09 (FR).
- (72) Inventeur; et
- (75) Inventeur/Déposant (pour US seulement) :
DESTOUMIEUX, Jean-Jacques [FR/FR]; 24, Chemin
de la Barricade, F-81380 Lescure d'Albigeois (FR).
- (74) Mandataire : RAVINA, Bernard; Ravina SA, 24, boule-
vard Riquet, F-31080 Toulouse Cedex 06 (FR).
- (81) États désignés (national) : AE, AG, AL, AM, AT, AU, AZ,
BA, BB, BG, BR, BY, BZ, CA, CH, CN, CO, CR, CU, CZ,
DE, DK, DM, DZ, EC, EE, ES, FI, GB, GD, GE, GH, GM,
HR, HU, ID, IL, IN, IS, JP, KE, KG, KP, KR, KZ, LC, LK,
LR, LS, LT, LU, LV, MA, MD, MG, MK, MN, MW, MX,
MZ, NO, NZ, OM, PH, PL, PT, RO, RU, SD, SE, SG, SI,
SK, SL, TJ, TM, TN, TR, TT, TZ, UA, UG, US, UZ, VN,
YU, ZA, ZM, ZW.

[Suite sur la page suivante]

(54) Title: EAR TAG FOR MARKING ANIMALS WITH ORGANIC SUBSTANCE SAMPLING SYSTEM

(54) Titre : ÉTIQUETTE AURICULAIRE DE MARQUAGE DES ANIMAUX AVEC SYSTEME DE PRELEVEMENT DE MATIÈRE ORGANIQUE



(57) Abstract: The invention concerns an ear tag for marking animals comprising a female portion consisting of a female head (6) optionally borne by or formed in a first wall (1), a male portion consisting of a male punch (6) optionally borne by or formed in a second wall (1), identifying means being borne by one at least of the female elements (head or wall) and by one at least of the male elements (punch or wall). The invention is characterised in that the male punch is configured in two separable parts, whereof one passes through the ear wall and is housed in the female head, and the other retains the organic substance and enables the punch to be extracted when it is in the female head.

[Suite sur la page suivante]



WO 02/080661 A1



(84) **États désignés (régional)** : brevet ARIPO (GH, GM, KE, LS, MW, MZ, SD, SL, SZ, TZ, UG, ZM, ZW), brevet eurasien (AM, AZ, BY, KG, KZ, MD, RU, TJ, TM), brevet européen (AT, BE, CH, CY, DE, DK, ES, FI, FR, GB, GR, IE, IT, LU, MC, NL, PT, SE, TR), brevet OAPI (BF, BJ, CF, CG, CI, CM, GA, GN, GQ, GW, ML, MR, NE, SN, TD, TG).

Publiée :

— avec rapport de recherche internationale

En ce qui concerne les codes à deux lettres et autres abréviations, se référer aux "Notes explicatives relatives aux codes et abréviations" figurant au début de chaque numéro ordinaire de la Gazette du PCT.

(57) **Abrégué** : L'invention concerne une étiquette auriculaire de marquage des animaux comprenant une partie femelle constituée par une tête femelle 6 éventuellement portée par ou formée dans une première paroi 1, une partie mâle constituée par un poinçon mâle 6 éventuellement porté par ou formé dans une seconde paroi 1, des moyens d'identification étant portés par l'un au moins des éléments femelles (tête ou paroi) et par l'un au moins des éléments mâles (fût ou paroi), caractérisée en ce que le poinçon mâle est conformé en deux parties séparables, dont une traverse la paroi auriculaire et se loge dans la tête femelle, et dont l'autre retient la matière organique et permet de l'extraire du poinçon lorsqu'il est dans la tête femelle.

ÉTIQUETTE AURICULAIRE DE MARQUAGE DES ANIMAUX AVEC SYSTÈME DE PRÉLÈVEMENT DE MATIÈRE ORGANIQUE.

Les étiquettes auriculaires également dénommées boucles comprennent généralement une paroi avec une tête femelle et une paroi avec un poinçon mâle, lesdites parois étant porteuses des indications d'identification.

Lors de la mise en place, au moyen d'une pince, le poinçon mâle perce l'oreille de l'animal et se loge dans la tête femelle où il est sécurisé, en sorte de ne pas pouvoir être séparé de la tête femelle. Sa rigidité nécessaire est assurée par le pointeau de la pince qui se loge dans le fût creux du poinçon. Ce poinçon est en général fermé.

Généralement, les têtes femelles assurant la meilleure garantie d'inviolabilité de l'assemblage réalisé et donc l'inviolabilité du marquage réalisé sont des têtes fermées.

Les têtes fermées n'ont qu'un seul orifice, celui par lequel pénètre le poinçon qui est sécurisé en position, de manière connue, par un épaulement radial, en arrière de son extrémité pointue, distale par rapport à l'étiquette dont il est une partie non distincte.

L'épaulement du poinçon se bloque dans la tête femelle munie de nervures, dents ou autre moyen qui n'empêchent pas la pénétration du poinçon, mais qui empêchent son retrait.

Dans une forme particulièrement élaborée d'étiquette ou boucle auriculaire, la tête femelle fermée est réalisée en une matière synthétique, surmoulée sur la paroi et possédant une dureté shore telle qu'il soit difficile de la percer ou couper pour exercer une action sur l'extrémité du poinçon en sorte de le faire sortir de la tête.

Actuellement, les étiquettes auriculaires les plus utilisées sont les boucles à tête fermée.

Il existe également sur le marché des étiquettes à tête ouverte, celles-ci présentant chacune un orifice de pénétration de la pointe avec épaulement du poinçon dans un logement tubulaire débouchant, c'est-à-dire présentant un orifice à son extrémité libre.

L'utilisation pour le marquage des animaux des étiquettes ou boucles auriculaires est une pratique généralisée dans tous les pays d'élevage pour

assurer une traçabilité des animaux d'élevage destinés à la consommation humaine.

Ces marquages et les données relatives à l'animal sont généralement centralisés dans des banques de données par des systèmes informatiques et accessibles pour mise à jour ou information par tous les intervenants : l'éleveur
5 naisseur, l'éleveur engraisseur, les services vétérinaires, etc... jusqu'aux réseaux de distribution.

La recherche d'un maximum de sécurité dans l'identification de l'animal conduit à effectuer des prélèvements de matières organiques qui peuvent être
10 stockés en vue d'une analyse de l'ADN.

Le brevet WO 99 61882 cherche une solution dans ce sens et propose un dispositif et un procédé destinés à la prise d'échantillon de tissus organiques. Ce brevet décrit un réceptacle pour l'échantillon et un outil de prélèvement qui est un emporte-pièce qui se bloque dans le réceptacle avec la matière organique
15 prélevée.

Le réceptacle et l'emporte-pièce peuvent être associés à une étiquette auriculaire et présenter les mêmes marquages.

Bien que, dans ce brevet, il soit indiqué qu'il est possible de réaliser la prise de l'échantillon simultanément à la pose de l'étiquette auriculaire, aucune
20 précision technique n'est apportée dans ce sens et il n'est pas évident que cela soit possible par une même action.

En tout état de cause, l'outil de prélèvement devant être porté par le poinçon d'une branche de la pince de pose de l'étiquette et le réceptacle par l'autre branche de la pince, une telle possibilité n'est valable que pour des
25 étiquettes à tête ouverte pouvant être traversées par le porte poinçon de la pince et l'outil de prélèvement.

On sait que ce type d'étiquettes est peu sécuritaire et donc peu employé.

Le brevet DE 197 40 429 décrit un procédé et un dispositif voisin du précédent qui est également limité à l'emploi d'une étiquette à tête ouverte.

30 Le brevet EP 1 060 662 décrit une étiquette auriculaire du type sus-mentionné dans laquelle le poinçon mâle est doté à son extrémité d'une pièce tranchante circulaire et détachable du poinçon qui se loge dans un capsulage porté dans un perçage débouchant au dos de la tête femelle.

Le dispositif selon ce brevet n'est pas applicable à des étiquettes auriculaires à tête fermée.

En outre, le diamètre important de la pièce tranchante rend difficile la pénétration du poinçon mâle dans la paroi auriculaire.

5 La présente invention vise à réaliser une étiquette auriculaire ou boucle de marquage des animaux avec système de prélèvement et de conservation de matière organique qui permette la pose de l'étiquette et le prélèvement par une même opération, cette étiquette pouvant être du type à tête fermée ou indifféremment du type à tête ouverte.

10 Le prélèvement et le marquage par pose de la boucle s'effectuant simultanément, le risque de fausse affectation de prélèvement est écarté d'autant que selon l'invention, le poinçon mâle de fixation de la boucle dans la tête femelle participe directement au prélèvement.

A cet effet, l'étiquette auriculaire selon l'invention de marquage des
15 animaux comprenant une partie femelle constituée par une tête femelle portée par ou formée dans une première paroi, une partie mâle constituée par un poinçon mâle porté par ou formé dans une seconde paroi, des moyens d'identification étant portés par l'un au moins des éléments mâle ou femelle, se caractérise essentiellement en ce que le poinçon mâle est conformé en deux
20 éléments séparables, dont un se bloque dans la tête femelle et dont l'autre est un organe de prélèvement de matière organique lors du passage du poinçon mâle à travers la paroi auriculaire qui est mobile dans un canal axial du précédent et se retire à travers la paroi de la partie mâle après fixation de l'étiquette sur l'oreille de l'animal.

25 Suivant une autre caractéristique de l'invention :

- l'étiquette auriculaire comprend une partie femelle avec une tête femelle et une partie mâle avec un poinçon mâle, lesdites parties étant porteuses des indications d'identification,
- le poinçon mâle se loge de manière sécurisée après passage à travers l'oreille
30 dans la tête femelle,
- le poinçon mâle est percé d'un canal axial débouchant sur la paroi et en extrémité du poinçon,
- l'extrémité du poinçon est conformée en un emporte pièce,

- une tige pointeau amovible traverse le poinçon mâle par son canal,
 - la tige amovible est dotée d'une pointe de perforation de la matière organique et d'un organe de maintien de la matière découpée par l'emporte pièce, et percée par sa pointe, en sorte que la découpe et le perçage s'effectuant pendant
- 5 le trajet du poinçon mâle vers la tête femelle, après solidarisation de ceux-ci, la tige amovible peut être extraite du canal du poinçon mâle en entraînant la matière organique découpée.

Suivant encore une autre caractéristique de l'invention, l'extrémité du poinçon mâle est dotée d'un embout percé en son centre, ledit embout ayant une

10 forme extérieure tronconique et présentant un orifice, axial au canal du poinçon, en creux tronconique, le bord circulaire 12 dudit embout obtenu par la jonction des deux troncs de cône, définissant une arête 12 formant emporte-pièce.

Selon une autre caractéristique de l'invention, la pointe 15 de la tige pointeau amovible dans le canal du poinçon, présente une pointe 15 reliée à une

15 portion retreinte 16, en arrière de ladite tête par un épaulement 17 orthogonal à l'axe de la tige.

Selon une autre caractéristique de l'invention, la pointe 15 de la tige pointeau lors de son enfoncement maximal dépasse l'arête 12 de l'embout emporte-pièce.

20 Selon une autre caractéristique de l'invention, la tige pointeau, pénétrant dans le poinçon, est dotée à son extrémité opposée à sa pointe des moyens 14 de fixation sur une des mâchoires de la pince de pose.

Selon une autre caractéristique de l'invention, la paroi du tronc de cône interne de l'embout forme avec l'axe transversal un angle compris entre 40° et

25 60°, de préférence 45°.

Selon une autre caractéristique de l'invention, l'étiquette auriculaire comporte une partie avec une tête femelle et une partie avec un poinçon mâle, les dites parties étant porteuses de moyens d'identification, le poinçon mâle se logeant de manière sécurisée, après passage à travers l'oreille, dans la tête

30 femelle caractérisée essentiellement en ce que :

- le poinçon mâle est percé d'un canal axial débouchant sur la paroi et en extrémité du poinçon,

- l'organe de prélèvement de matière organique monté mobile dans le canal du poinçon mâle et séparable de celui-ci est constitué par une aiguille creuse en extrémité des moyens de fixation du dit organe de prélèvement sur une des mâchoires de la pince de pose.

5 Selon une autre caractéristique de l'invention, l'organe de prélèvement est doté à sa partie supérieure d'une paroi (19) recevant des moyens d'identification correspondant à ceux que possèdent les parties mâle et femelle de l'étiquette.

Selon une autre caractéristique de l'invention, l'une au moins des parties mâle ou femelle présente une paroi (1), le moyen d'identification associé à ladite
10 partie étant porté par ladite paroi.

Selon une autre caractéristique de l'invention, l'organe de prélèvement est doté à sa partie supérieure de moyen de liaison sécurisé ou non avec un réceptacle dans lequel se loge l'extrémité de l'organe de prélèvement et la matière organique prélevée.

15 Selon une autre caractéristique de l'invention, le réceptacle dans lequel se loge au moins l'extrémité de l'organe de prélèvement supporte un moyen d'identification.

Selon une autre caractéristique de l'invention, les moyens d'identification sont des moyens visuels. Ainsi ces moyens d'identifications pourront prendre la
20 forme d'inscription sous forme de caractères alphabétiques, ou numériques ou bien encore de code barre. Les différentes inscriptions pourront être identiques ou bien différentes mais alors corrélées.

Selon une autre caractéristique de l'invention, l'un au moins des moyens d'identifications est constitué par un transpondeur, comportant une identification
25 électronique par exemple sous forme de numéro électronique, solidarisé à l'un des éléments des parties mâles ou femelles et/ou à la paroi (19) et/ou au réceptacle.

Ce transpondeur sera par exemple noyé dans la masse de l'un des éléments des parties mâles ou femelles ou dans la masse de la paroi (19) ou
30 dans la masse du réceptacle, mais le transpondeur pourra être solidarisé à l'élément correspondant par tout autre moyen connu par exemple par collage.

Ce transpondeur sera pourvu d'une mémoire du type ROM ou EPROM dans laquelle sera inscrit le numéro électronique et d'un circuit émetteur

approprié. Les informations contenues dans la mémoire, en l'espèce le numéro et éventuellement d'autres informations utiles à l'application envisagées, sont lues à distance par un appareil de lecture approprié.

D'autres avantages et caractéristiques de l'invention apparaîtront à la lecture de la description ci-après, d'une forme de réalisation de l'invention
5 donnée à titre d'exemple non limitatif, et illustrée par les dessins joints dans lesquels :

- la figure 1 est une vue des mâchoires ouvertes d'une pince de pose d'étiquettes ou boucles auriculaires,
- 10 - la figure 2 est une vue de l'étiquette ou boucle avec poinçon mâle selon l'invention, et tige pointeau,
- les figures 3a à 3c représentent l'embout de la pointe du poinçon mâle,
- la figure 4 est une vue de la tige pointeau,
- la figure 5 est une vue de la tige pointeau suivant une autre forme de
15 réalisation.
- la figure 6 est une vue d'une autre forme de réalisation de la partie mâle de l'étiquette selon l'invention ;
- la figure 7 est une vue en coupe de la figure 6 suivant le repère AA.

En figure 1 est représentée une vue partielle d'une pince de pose d'une
20 étiquette auriculaire.

- L'étiquette auriculaire également dénommée boucle est en deux parties :
- une partie dite mâle comprenant une première paroi 1 portant des indications d'identification de l'animal, et un poinçon 2 vertical dont la pointe 3 est dotée d'un épaulement 5,
 - 25 - une partie femelle avec une seconde paroi 1 portant des indications identiques à la paroi de la partie mâle et une tête creuse 6 qui peut être indifféremment ouverte ou fermée.

Dans la figure 1, la tête femelle est placée dans un logement de la mâchoire, et la partie mâle est fixée à l'autre mâchoire de la pince.

30 La tête femelle comprend des moyens connus de blocage du poinçon de la partie mâle.

Selon l'invention, le poinçon mâle 2 est conformé en deux parties, l'une dans l'autre, séparables, dont une traverse la paroi auriculaire et se loge dans la

tête femelle 6 pour solidariser les deux composantes de la boucle, et dont l'autre, entraînée par la première, passe également au travers de la paroi auriculaire prélevée et retient de la matière organique, cette partie est dénommée génériquement organe de prélèvement.

5 Par séparation des deux parties du poinçon qui s'effectue lorsque celui-ci est dans la tête femelle de la boucle, la matière organique est retirée et peut être ensuite stockée pour analyse, et par exemple détermination de l'ADN de l'animal concerné.

Avantageusement, une des deux parties du poinçon fonctionne comme un
10 emporte-pièce qui découpe une portion du matériau organique, et l'organe de prélèvement retient ladite portion et permet de l'extraire.

De préférence, la partie constituant emporte-pièce est celle qui est logée dans la tête femelle de manière sécurisée connue.

Comme représentés aux dessins, une des deux parties du poinçon est
15 constituée par le fût cylindro-conique 2 qui est percé d'un canal axial, lequel débouche sur l'étiquette 1 à une extrémité et au bout de la pointe 3, l'autre partie est constituée par une tige pointeau représentée plus en détail aux figures 4 et 5.

L'épaulement 5 de la pointe 3 permet de sécuriser le poinçon mâle dans la tête femelle 6 de toute manière connue.

20 L'extrémité de la pointe 3 du poinçon mâle est dotée d'un embout 7 (fig. 2) qui est surmoulé.

De préférence, cet embout est métallique.

Les figures 3A, 3B, 3C représentent l'embout 7 qui présente une collerette
8 noyée dans le matériau du poinçon, et une extrémité extérieure 9 tronconique.

25 L'embout est percé d'un canal central 10 qui prolonge axialement le canal interne du poinçon.

L'embout présente un orifice 11 en creux tronconique.

Les parois 9 et 11 tronconiques sont orientées en sens inverse et définissent une arête 12 circulaire ou bord circulaire formant emporte pièce.

30 La tige pointeau 13 est constituée d'un fût métallique dont une extrémité dite supérieure présente des moyens 14 en eux-mêmes connus de montage dans la mâchoire concernée de la pince et dont l'autre extrémité présente une pointe 15.

Entre les organes 14 et la pointe 15, le fût de la tige pointeau est logé dans le canal axial du poinçon 2, les organes 14 dépassant de la paroi 1 et la pointe 15 faisant saillie hors de l'embout 7 ou venant au niveau de l'arête 12 de celui-ci.

- 5 De préférence, le fût de la tige pointeau présente, à l'arrière de la pointe 15, une partie retreinte 16 de plus faible diamètre que la pointe et la position supérieure du fut.

Un épaulement 17 à l'arrière de la pointe retient la matière organique à travers laquelle passe la pointe 15.

- 10 La pointe 15 étant de diamètre légèrement inférieur à celui du canal axial du poinçon 2 et de son embout, la matière se loge lors du retrait de la tige pointeau autour de la partie retreinte 16 dans le canal axial.

- 15 La tige pointeau est dotée, à la partie supérieure de son fut, d'une portion conique 18 qui limite sa pénétration dans le canal, en sorte que lors de la mise en place de l'étiquette, la pointe 15 dépasse d'une petite valeur l'arête 12 de l'embout et que son épaulement 17 puisse s'engager dans la matière organique.

En fonctionnement, lorsque le poinçon vient au contact de la paroi auriculaire, l'arête de l'embout découpe celle-ci tandis que la pointe la transperce et la fixe sur l'épaulement.

- 20 Après pénétration du poinçon mâle dans la tête femelle et enlèvement de la pince, l'utilisateur retire la tige pointeau du canal et peut stocker celle-ci avec la matière organique.

- 25 Ce stockage peut être effectué dans un réceptacle tubulaire, avec ou sans matériau interne de conservation, de diamètre correspondant à celui de la partie supérieure du fût 13, ce qui permet un blocage par coincement.

Tout autre mode et moyen de sécurisation du réceptacle sur le fût pourra être utilisé, par exemple un vissage avec pas de vis sur le fût et dans le conteneur.

- 30 En figure 5 est représenté une forme de réalisation de la tige pointeau qui est dotée, entre le fût 13 et les organes 14 de fixation à la mâchoire de la pince, d'une paroi 19 qui porte les mêmes mentions d'identification que l'étiquette auriculaire ou des identifications corrélées.

Aux figures 6 et 7 est représentée une autre forme de réalisation de l'étiquette auriculaire selon l'invention dans laquelle le poinçon mâle 2 percé d'un canal axial débouchant sur la paroi 1 et en extrémité 3 du poinçon reçoit un organe de prélèvement de matière organique monté mobile dans le canal du poinçon mâle 2 et séparable de celui-ci qui est constitué par une aiguille creuse 20 reliée aux moyens 14 de fixation du dit organe de prélèvement sur une des mâchoires de la pince de pose.

Avantageusement, l'extrémité de l'aiguille creuse 20 est tranchante et dépasse en saillie repéré par 21 l'extrémité 3 du poinçon mâle en sorte qu'elle effectue le perçage de la paroi auriculaire, la découpe et la rétention de matière organique pendant le trajet du poinçon mâle 2 vers la tête femelle.

Après fixation de la partie mâle dans la partie femelle, l'organe de prélèvement est extrait du canal du poinçon mâle vers l'arrière par rapport à son extrémité 3 bloquée dans la tête femelle à travers la paroi 1 de la partie mâle.

Il va de soi que la présente invention peut recevoir tous aménagements et variantes du domaine des équivalents techniques, sans pour autant sortir du cadre de la présente invention telle que définie dans les revendications ci-jointes.

REVENDEICATIONS :

1. Étiquette auriculaire de marquage des animaux comprenant une partie femelle constituée par une tête femelle (6) portée par ou formée dans une première paroi (1), une partie mâle constituée par un poinçon mâle (2) porté par
5 ou formé dans une seconde paroi (1), des moyens d'identification étant portés par l'un au moins des éléments mâle ou femelle, caractérisée en ce que le poinçon mâle (2) est conformé en deux éléments séparables, dont un se bloque dans la tête femelle et dont l'autre est un organe de prélèvement de matière organique lors du passage du poinçon mâle (2) à travers la paroi auriculaire qui
10 est mobile dans un canal axial du précédent et se retire à travers la paroi (1) de la partie mâle après fixation de l'étiquette sur l'oreille de l'animal.

2. Étiquette auriculaire de marquage des animaux selon la revendication 1 comprenant une partie avec une tête femelle et une partie avec
15 un poinçon mâle, lesdites parties étant porteuses des moyens d'identification, le poinçon mâle se logeant de manière sécurisée, après passage à travers l'oreille dans la tête femelle caractérisée en ce que :

- le poinçon mâle (2) est percé d'un canal axial débouchant sur la paroi (1) et en extrémité (3) du poinçon,
- 20 - l'extrémité (3) du poinçon est conformée en un emporte pièce,
- une tige pointeau (13) amovible traverse le poinçon mâle (2) par son canal,
- la tige amovible est dotée d'une pointe (15) de perforation de la matière organique et d'un organe (5) de maintien de la matière découpée par l'emporte pièce, et percée par sa pointe, en sorte que la découpe et le perçage s'effectuant
25 pendant le trajet du poinçon mâle vers la tête femelle, après solidarisation de ceux-ci, la tige amovible peut être extraite du canal du poinçon mâle en entraînant la matière organique découpée.

3. Étiquette auriculaire selon les revendications 1 et 2, caractérisée
30 en ce que l'extrémité du poinçon mâle est dotée d'un embout (7) percé en son centre, ledit embout ayant une forme extérieure tronconique et présentant un orifice (10), axial au canal du poinçon, en creux tronconique, le bord circulaire

(12) dudit embout obtenu par la jonction des deux troncs de cône définissant une arête (12) formant emporte pièce.

4. *Étiquette auriculaire selon les revendications 1 et 2, caractérisée*
5 en ce que la tige pointeau amovible dans le canal du poinçon présente une pointe (15) reliée à une portion retreinte (16), en arrière de ladite tête par un épaulement (17) orthogonal à l'axe de la tige.

5. *Étiquette auriculaire selon l'une quelconque des revendications 1,*
10 2, 3 et 4, caractérisée en ce que la pointe (15) de la tige pointeau lors de son enfouissement maximal dépasse l'arête (12) de l'embout emporte-pièce.

6. *Étiquette auriculaire selon l'une quelconque des revendications 2,*
3, 4, 5 caractérisée en ce que la tige pointeau pénétrant dans le poinçon est
15 dotée à son extrémité opposée à sa pointe, des moyens (14) de fixation sur une des mâchoires de la pince de pose.

7. *Étiquette auriculaire selon l'une quelconque des revendications*
précédentes, caractérisée en ce que la paroi du tronc de cône interne de
20 l'embout forme avec l'axe transversal un angle compris entre 40° et 60° et de préférence de 45°.

8. *Etiquette auriculaire selon la revendication 1 comportant une partie*
avec une tête femelle (6) et une partie avec un poinçon mâle (2), les dites parties
25 étant porteuses de moyens d'identification, le poinçon mâle (2) se logeant de manière sécurisée, après passage à travers l'oreille, dans la tête femelle caractérisée en ce que :

- le poinçon mâle (2) est percé d'un canal axial débouchant sur la paroi (1) et en extrémité (3) du poinçon,
- 30 - l'organe de prélèvement de matière organique monté mobile dans le canal du poinçon mâle (2) et séparable de celui-ci est constitué par une aiguille creuse (20) en extrémité des moyens (14) de fixation du dit organe de prélèvement sur une des mâchoires de la pince de pose.

9. Étiquette auriculaire selon la revendication 8 caractérisée en ce que l'extrémité de l'aiguille creuse (20) est tranchante et dépasse en saillie l'extrémité (3) du poinçon mâle en sorte qu'elle effectue le perçage de la paroi auriculaire et la découpe de matière organique pendant le trajet du poinçon mâle vers la tête femelle et qu'après solidarisation de ceux-ci, l'organe de prélèvement est extrait du canal du poinçon mâle en entraînant la matière organique.

10. Étiquette auriculaire selon la revendication 1 et l'une quelconque des revendications précédentes, caractérisée en ce que l'organe de prélèvement est doté à sa partie supérieure d'une paroi (19) recevant des moyens d'identification correspondant à ceux que possèdent les parties mâle et femelle de l'étiquette.

15. Étiquette auriculaire selon l'une quelconque des revendications précédentes, caractérisée en ce que l'une au moins des parties mâle ou femelle présente une paroi (1), le moyen d'identification associé à ladite partie étant porté par ladite paroi.

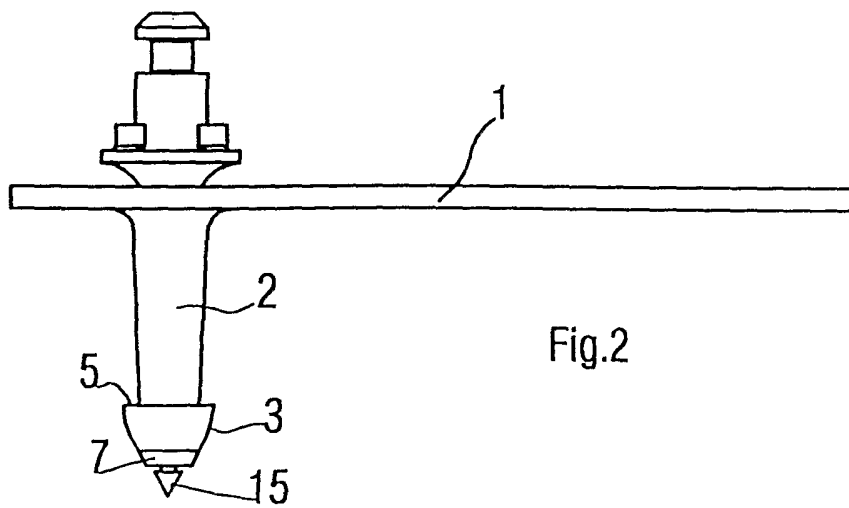
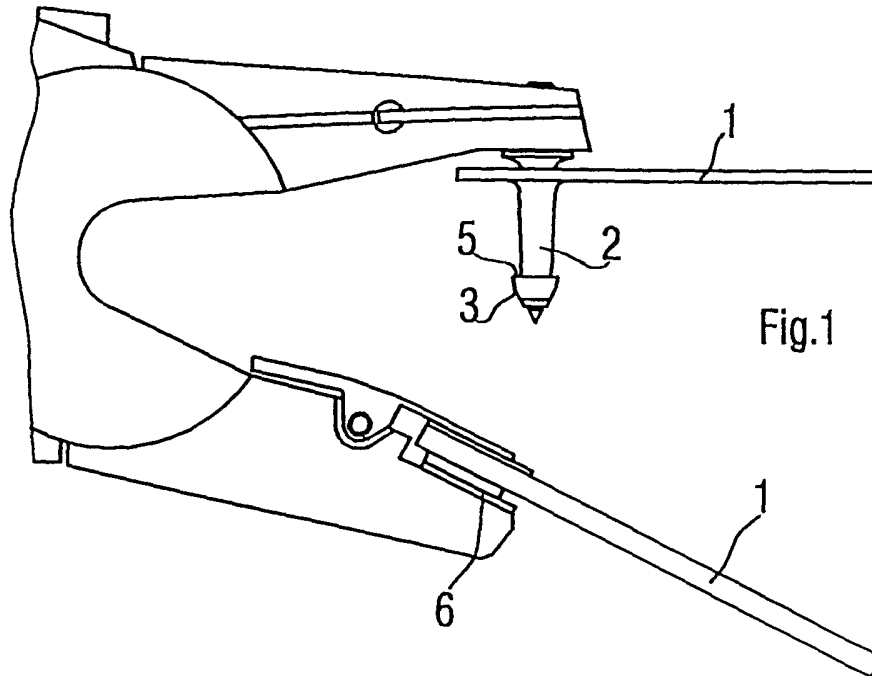
20. Étiquette auriculaire selon l'une quelconque des revendications précédentes, caractérisée en ce que l'organe de prélèvement est doté à sa partie supérieure de moyen de liaison sécurisé ou non avec un réceptacle dans lequel se loge au moins l'extrémité du dit organe et la matière organique prélevée.

25. Étiquette auriculaire selon la revendication 12, caractérisée en ce que le réceptacle dans lequel se loge au moins l'extrémité de l'organe de prélèvement est doté d'un moyen d'identification.

30. Étiquette auriculaire selon l'une quelconque des revendications précédentes, caractérisée en ce que les moyens d'identification sont des moyens visuels.

15. Étiquette auriculaire selon l'une quelconque des revendications précédentes, caractérisée en ce que l'un au moins des moyens d'identifications est constitué par un transpondeur, avec numéro électronique, solidarisé à l'un des éléments des parties mâle ou femelle et/ou à la paroi (19) et/ou au
- 5 réceptacle.

1/5



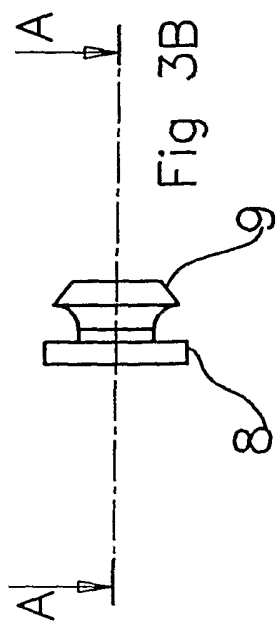


Fig 3B

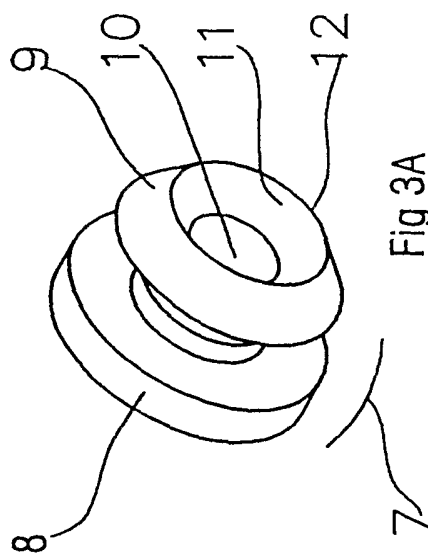


Fig 3A

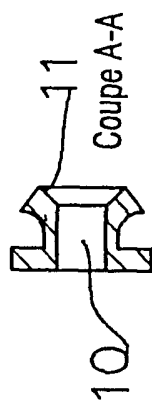


Fig 3C

3/5

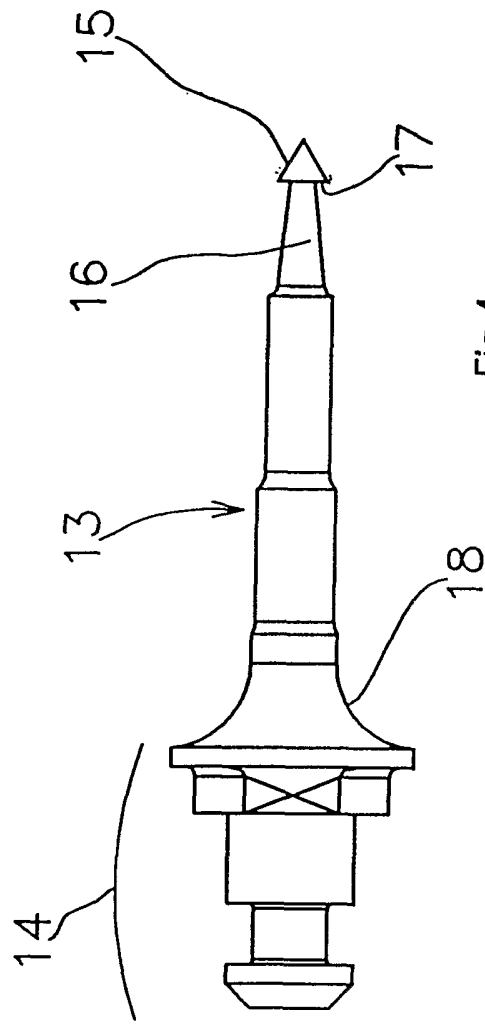


Fig.4

4/5

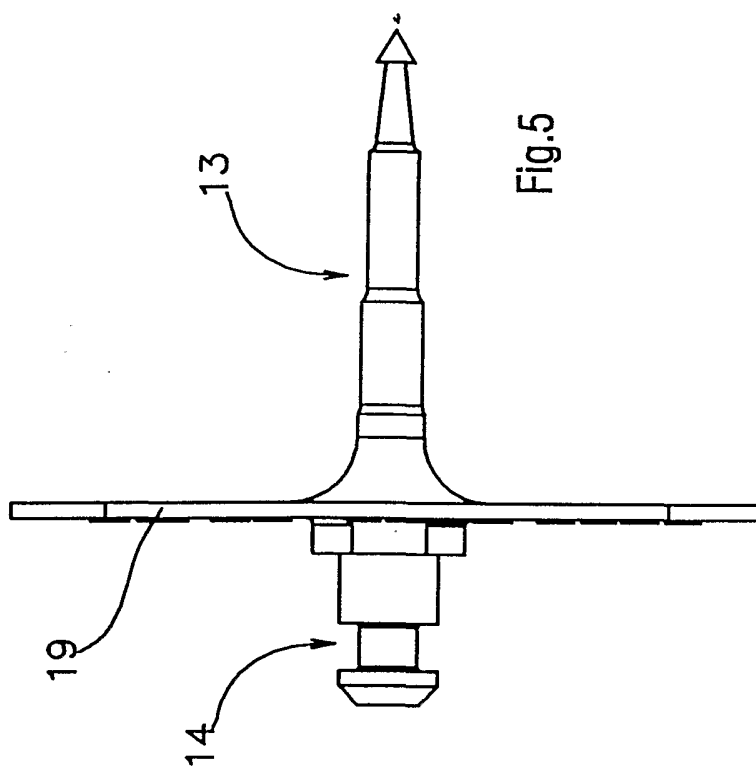


Fig.5

5/5

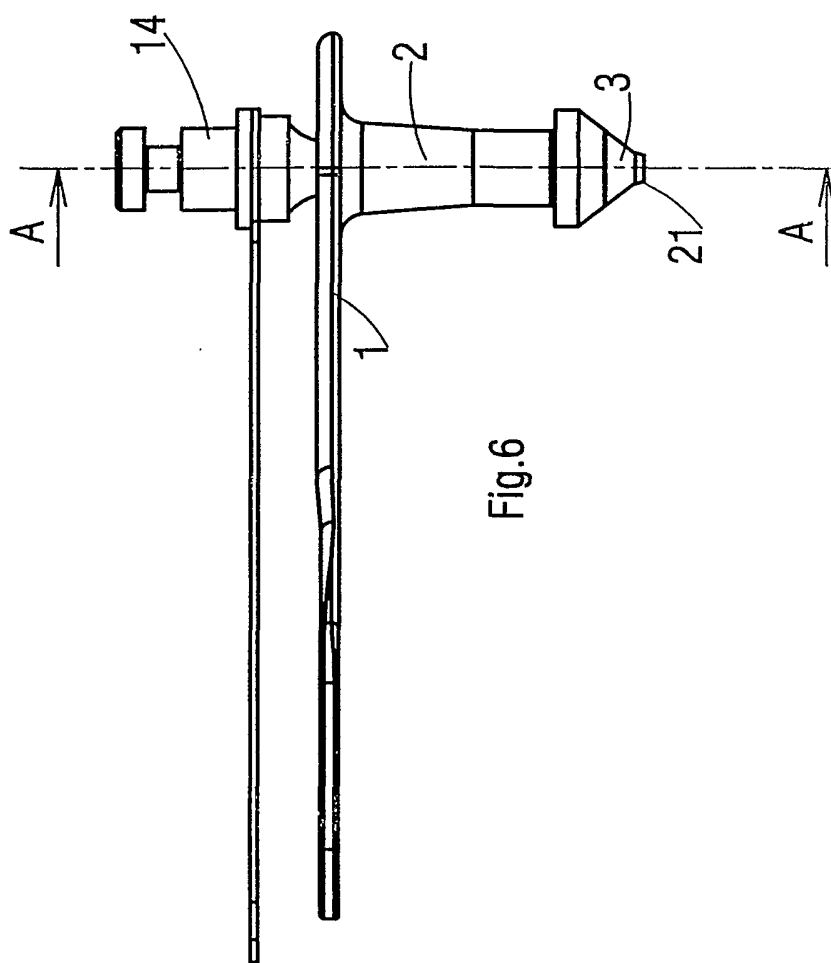
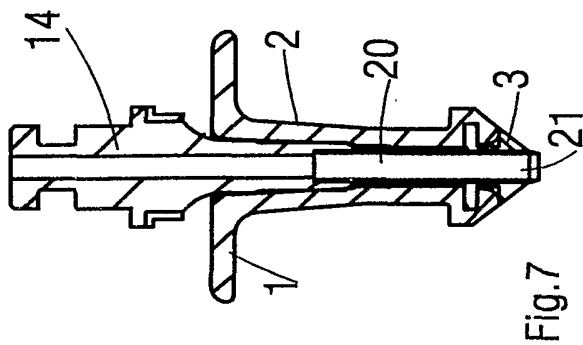


Fig. 6

Fig. 7

INTERNATIONAL SEARCH REPORT

International Application No
PCT/FR 02/01127

A. CLASSIFICATION OF SUBJECT MATTER
IPC 7 A01K11/00

According to International Patent Classification (IPC) or to both national classification and IPC

B. FIELDS SEARCHED

Minimum documentation searched (classification system followed by classification symbols)
IPC 7 A01K A61M A61B A61D

Documentation searched other than minimum documentation to the extent that such documents are included in the fields searched

Electronic data base consulted during the international search (name of data base and, where practical, search terms used)

EPO-Internal, PAJ, WPI Data

C. DOCUMENTS CONSIDERED TO BE RELEVANT

Category *	Citation of document, with indication, where appropriate, of the relevant passages	Relevant to claim No.
A	EP 1 060 662 A (PRAGMATIC NETWORK CREATIONS ETS.) 20 December 2000 (2000-12-20) cited in the application the whole document ----	1, 14, 15
A	WO 99 61882 A (AGROBIOGEN GMBH) 2 December 1999 (1999-12-02) cited in the application figures 2,3 ----	1
A	DE 197 40 429 A (GENOM ANALYTIK GMBH) 25 March 1999 (1999-03-25) cited in the application -----	

Further documents are listed in the continuation of box C.

Patent family members are listed in annex.

* Special categories of cited documents :

- *A* document defining the general state of the art which is not considered to be of particular relevance
- *E* earlier document but published on or after the international filing date
- *L* document which may throw doubts on priority claim(s) or which is cited to establish the publication date of another citation or other special reason (as specified)
- *O* document referring to an oral disclosure, use, exhibition or other means
- *P* document published prior to the international filing date but later than the priority date claimed

- *T* later document published after the international filing date or priority date and not in conflict with the application but cited to understand the principle or theory underlying the invention
- *X* document of particular relevance; the claimed invention cannot be considered novel or cannot be considered to involve an inventive step when the document is taken alone
- *Y* document of particular relevance; the claimed invention cannot be considered to involve an inventive step when the document is combined with one or more other such documents, such combination being obvious to a person skilled in the art.
- *Z* document member of the same patent family

Date of the actual completion of the international search

11 July 2002

Date of mailing of the international search report

22/07/2002

Name and mailing address of the ISA

European Patent Office, P.B. 5818 Patentlaan 2
NL - 2280 HV Rijswijk
Tel. (+31-70) 340-2040, Tx. 31 651 epo nl,
Fax: (+31-70) 340-3016

Authorized officer

von Arx, V.

INTERNATIONAL SEARCH REPORT

information on patent family members

Intel. Patent Application No

PCT/FR 02/01127

Patent document cited in search report		Publication date	Patent family member(s)	Publication date
EP 1060662	A	20-12-2000	NL 1012000 C2 EP 1060662 A1	13-11-2000 20-12-2000
WO 9961882	A	02-12-1999	WO 9961882 A1 AT 209342 T AU 8020198 A BG 104976 A BR 9815866 A DE 29824186 U1 DE 59802771 D1 DK 1088212 T3 EP 1088212 A1 ES 2168765 T3 HU 0101861 A2 JP 2002516669 T PL 344256 A1	02-12-1999 15-12-2001 13-12-1999 30-04-2001 16-01-2001 24-08-2000 21-02-2002 13-05-2002 04-04-2001 16-06-2002 28-12-2001 11-06-2002 22-10-2001
DE 19740429	A	25-03-1999	DE 19740429 A1 AU 1142799 A CA 2303243 A1 CN 1275894 T WO 9912475 A1 EP 1014861 A1 HU 0003451 A2 PL 339223 A1 DE 29724474 U1	25-03-1999 29-03-1999 18-03-1999 06-12-2000 18-03-1999 05-07-2000 28-02-2001 04-12-2000 06-09-2001

RAPPORT DE RECHERCHE INTERNATIONALE

Dem \rightarrow Internationale No
PCT/FR 02/01127

A. CLASSEMENT DE L'OBJET DE LA DEMANDE CIB 7 A01K11/00		
Selon la classification internationale des brevets (CIB) ou à la fois selon la classification nationale et la CIB		
B. DOMAINES SUR LESQUELS LA RECHERCHE A PORTE Documentation minimale consultée (système de classification suivi des symboles de classement) CIB 7 A01K A61M A61B A61D		
Documentation consultée autre que la documentation minimale dans la mesure où ces documents relèvent des domaines sur lesquels a porté la recherche		
Base de données électronique consultée au cours de la recherche internationale (nom de la base de données, et si réalisable, termes de recherche utilisés) EPO-Internal, PAJ, WPI Data		
C. DOCUMENTS CONSIDERES COMME PERTINENTS		
Catégorie °	Identification des documents cités, avec, le cas échéant, l'indication des passages pertinents	no. des revendications visées
A	EP 1 060 662 A (PRAGMATIC NETWORK CREATIONS ETS.) 20 décembre 2000 (2000-12-20) cité dans la demande le document en entier ----	1, 14, 15
A	WO 99 61882 A (AGROBIOGEN GMBH) 2 décembre 1999 (1999-12-02) cité dans la demande figures 2,3 ----	1
A	DE 197 40 429 A (GENOM ANALYTIK GMBH) 25 mars 1999 (1999-03-25) cité dans la demande -----	
<input type="checkbox"/> Voir la suite du cadre C pour la fin de la liste des documents <input checked="" type="checkbox"/> Les documents de familles de brevets sont indiqués en annexe		
° Catégories spéciales de documents cités: *A* document définissant l'état général de la technique, non considéré comme particulièrement pertinent *E* document antérieur, mais publié à la date de dépôt international ou après cette date *L* document pouvant jeter un doute sur une revendication de priorité ou cité pour déterminer la date de publication d'une autre citation ou pour une raison spéciale (telle qu'indiquée) *O* document se référant à une divulgation orale, à un usage, à une exposition ou tous autres moyens *P* document publié avant la date de dépôt international, mais postérieurement à la date de priorité revendiquée *T* document ultérieur publié après la date de dépôt international ou la date de priorité et n'appartenant pas à l'état de la technique pertinent, mais cité pour comprendre le principe ou la théorie constituant la base de l'invention *X* document particulièrement pertinent; l'invention revendiquée ne peut être considérée comme nouvelle ou comme impliquant une activité inventive par rapport au document considéré isolément *Y* document particulièrement pertinent; l'invention revendiquée ne peut être considérée comme impliquant une activité inventive lorsque le document est associé à un ou plusieurs autres documents de même nature, cette combinaison étant évidente pour une personne du métier *&* document qui fait partie de la même famille de brevets		
Date à laquelle la recherche internationale a été effectivement achevée		Date d'expédition du présent rapport de recherche internationale
11 juillet 2002		22/07/2002
Nom et adresse postale de l'administration chargée de la recherche internationale		Fonctionnaire autorisé
Office Européen des Brevets, P.B. 5818 Patentlaan 2 NL - 2280 HV Rijswijk Tel. (+31-70) 340-2040, Tx. 31 651 epo nl, Fax: (+31-70) 340-3016		von Arx, V.

RAPPORT DE RECHERCHE INTERNATIONALE

Renseignements relatifs aux membres de familles de brevets

Dem Internationale No
PCT/FR 02/01127

Document brevet cité au rapport de recherche		Date de publication	Membre(s) de la famille de brevet(s)	Date de publication
EP 1060662	A	20-12-2000	NL 1012000 C2 EP 1060662 A1	13-11-2000 20-12-2000
WO 9961882	A	02-12-1999	WO 9961882 A1 AT 209342 T AU 8020198 A BG 104976 A BR 9815866 A DE 29824186 U1 DE 59802771 D1 DK 1088212 T3 EP 1088212 A1 ES 2168765 T3 HU 0101861 A2 JP 2002516669 T PL 344256 A1	02-12-1999 15-12-2001 13-12-1999 30-04-2001 16-01-2001 24-08-2000 21-02-2002 13-05-2002 04-04-2001 16-06-2002 28-12-2001 11-06-2002 22-10-2001
DE 19740429	A	25-03-1999	DE 19740429 A1 AU 1142799 A CA 2303243 A1 CN 1275894 T WO 9912475 A1 EP 1014861 A1 HU 0003451 A2 PL 339223 A1 DE 29724474 U1	25-03-1999 29-03-1999 18-03-1999 06-12-2000 18-03-1999 05-07-2000 28-02-2001 04-12-2000 06-09-2001