



ÚŘAD PRO VYNÁLEZY  
A OBJEVY

# POPIS VYNÁLEZU

## K AUTORSKÉMU OSVĚDČENÍ

(22) Přihlášeno 21 12 79  
(21) (PV 9218-79)

(40) Zveřejněno 29 08 80

(45) Vydáno 15 11 83

206494

(11) (B1)

(51) Int. Cl.<sup>3</sup>  
A 47 B 85/00

(75)

Autor vynálezu

HORÁK ALOIS, DVŮR KRÁLOVÉ NAD LABEM

### (54) Pracovní skříňka rozložitelná na pracovní stůl

Vynález se týká pracovní skříňky rozložitelné na pracovní stůl.

Současný pracovní nábytek je vytvořen kuchyňskými stoly, které se vyrábí v různých velikostech a dále pracovními deskami v kuchyňských linkách.

Kuchyňské stoly jsou jednoúčelové a nemají žádné úložné plochy. Pracovní desky v kuchyňských linkách mají odkládací a úložné plochy ve spodní části za dveřmi, které jsou otevíravé nebo posuvné.

Sortiment pracovního nábytku splňující požadavek na větší úložný prostor na malé zastavěné ploše rozšiřuje pracovní skříňka rozložitelná na pracovní stůl podle vynálezu, jehož podstata spočívá v tom, že dvířka skříňky jsou sestavena ze dvou křídel, z levého křídla opatřeného na vnitřní ploše kováním pro podpěrnou nohu a připojeného k horní desce korpusu prvními závěsy a z pravého křídla s rukojetí, které je připojeno druhými závěsy k levému křídlu. Je dále podstatné, že ve složeném stavu pracovní skříňky je podpěrná noha uložena na spodní ploše dolní police.

Pracovní skříňka podle vynálezu obohacuje sortiment nábytku se skládacími pracovními deskami a slouží k pracovní činnosti převážně pro děti školního věku. Současně slouží k ukládání školních pomůcek, případně dalších věcí.

Podstatnou výhodou předmětu vynálezu je jeho malá zastavěná plocha s poměrně velkým úložným prostorem.

Příkladné provedení pracovní skříňky rozložitelné na pracovní stůl podle vynálezu je schematicky znázorněno na připojených výkresech, kde značí obr. 1 skříňku ve složeném stavu, obr. 2 rozloženou pracovní skříňku na pracovní stůl v půdorysu, obr. 3 bokorys rozložené skříňky v pracovní stůl z obr. 4, obr. 4 rozloženou skříňku v pracovní stůl v nárysu a obr. 5 podélný řez skříňkou z obr. 3.

Pracovní skříňka podle příkladného provedení o rozměru  $100 \times 76 \times 40$  cm, je sestavena z korpusu skříňky a to horní desky 1, boků 2 a zad 9, která jsou osazena do polodrážky boků 2 a neoznačených den. Police 8 jsou osazeny na neoznačených kovových podpěrách, obr. 4 a obr. 5. Pracovní skříňka je opatřena dveřmi složenými ze dvou křídel, levého křídla 3, které je menší než pravé křídlo 4. Levé křídlo 3 je zavěšeno prvními závěsy 5 na horní desce 1 korpusu. Pravé křídlo 4 je připojeno druhými závěsy 5' k levému křídlu 3. Pravé křídlo 4 je opatřeno rukojetí 6 a ke korpusu se uchycuje pomocí nezakreslených magnetů. Levé křídlo 3 je ke korpusu přichyceno pomocí nezakreslené zástrčky, která je v dolní pravé části levého křídla 3.

Otevřením pravého křídla 4 na levé křídlo

3 a zvednutím obou křídel 3, 4 se vytvoří pracovní deska obr. 2 a 3. Obě na sobě uložená křídla 3, 4 jsou podepřena podpěrnou nohou 7 obr. 3, 4 a 5. Podpěrná noha 7 je opatřena, nezakresleným kováním, které při

použití se vsune na nezakreslené přichytky připojené k vnitřní ploše levého křídla 3. Podpěrná noha 7 ve složeném stavu skříňky se ukládá pod spodní polici 8, kde je uchycena pomocí nezakreslených přichytek.

#### PŘEDMĚT VYNÁLEZU

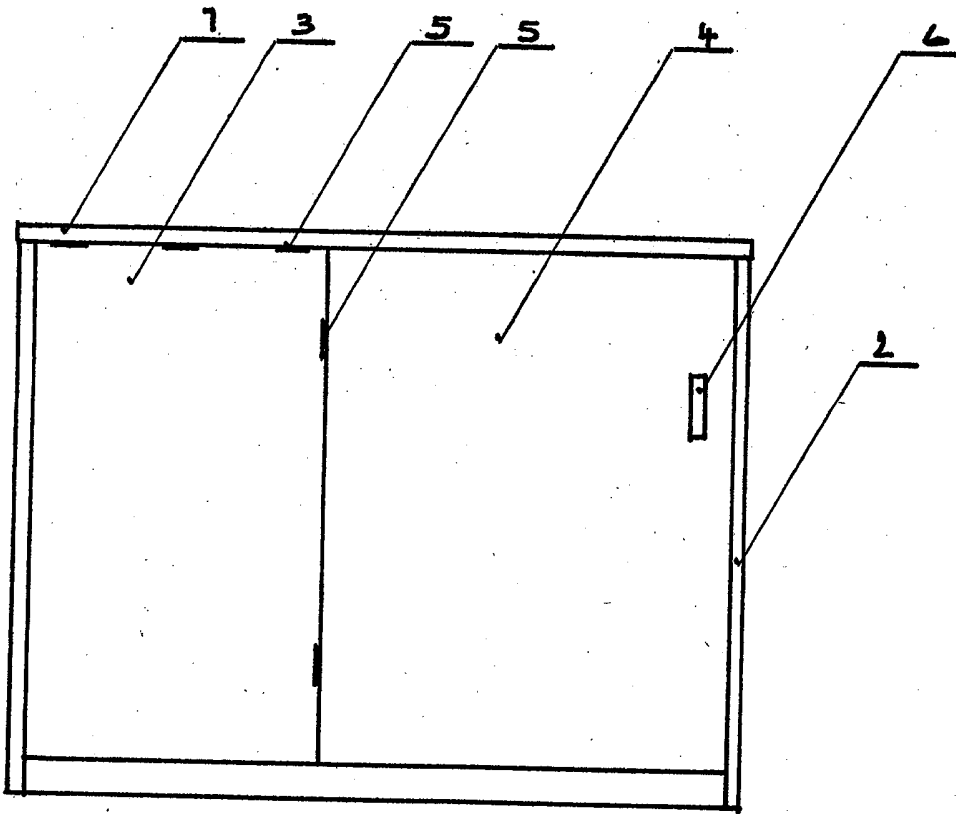
1. Pracovní skříňka rozložitelná na pracovní stůl s korpusem jehož horní deska je osazena do polodrážky boků a den a s policemi osazenými na kovových podpěrách a dvířky vyznačená tím, že dvířka jsou sestavena ze dvou křídel, z levého křídla (3) opatřeného na vnitřní ploše kováním pro podpěrnou nohu (7) a připojeného k horní desce

(1) korpusu prvními závěsy (5) a z pravého křídla (4) s rukojetí (6), které je připojeno druhými závěsy (5') k levému křídlu (3).

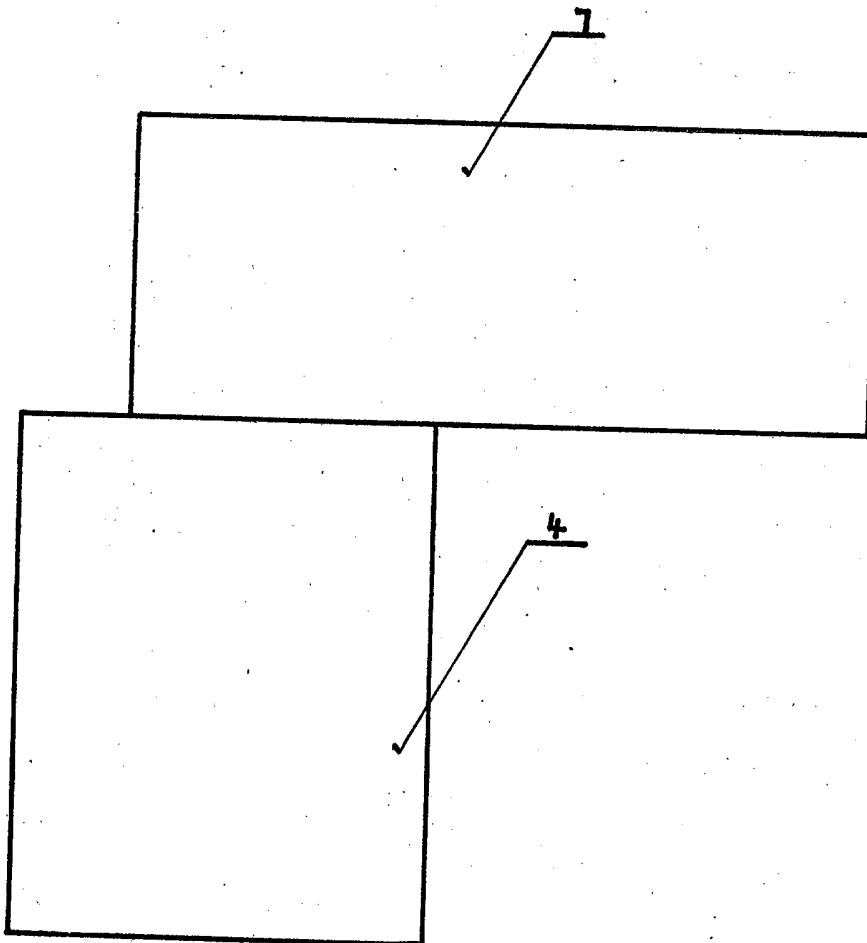
2. Pracovní skříňka podle bodu 1 vyznačená tím, že ve složeném stavu pracovní skříňky je podpěrná noha (7) uložena ve spodní ploše dolní police (8).

5 výkresů

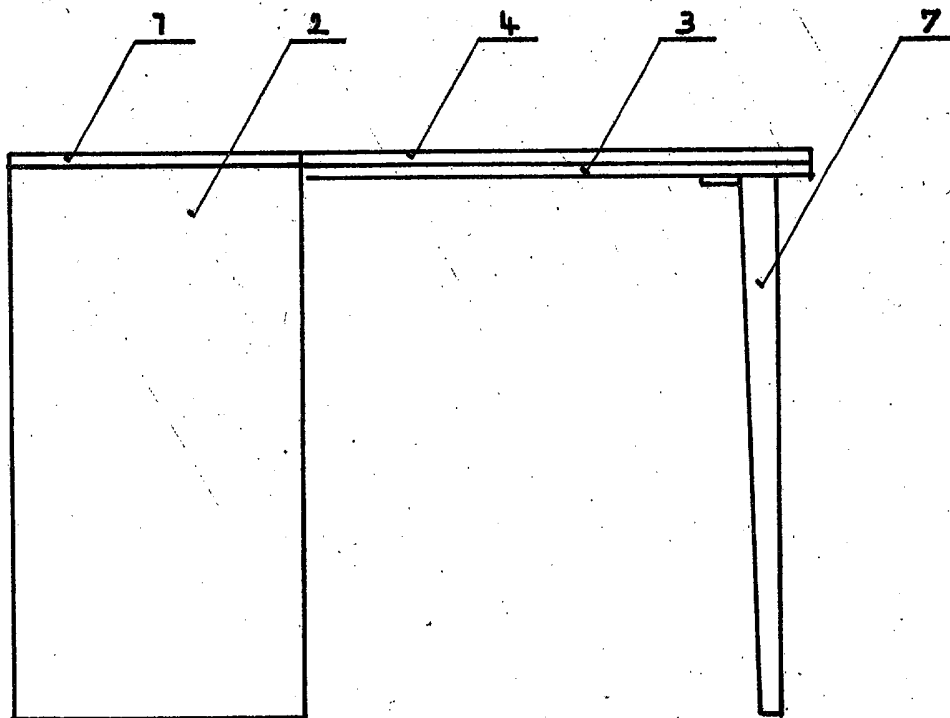
206494



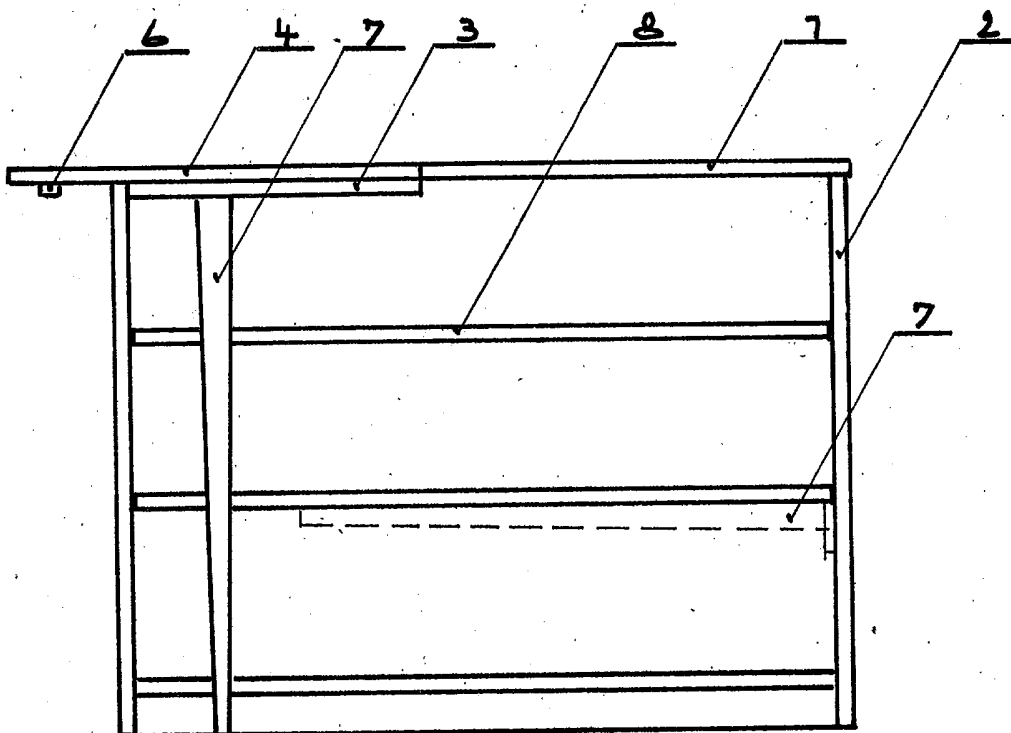
Obr. 1



Obr. 2

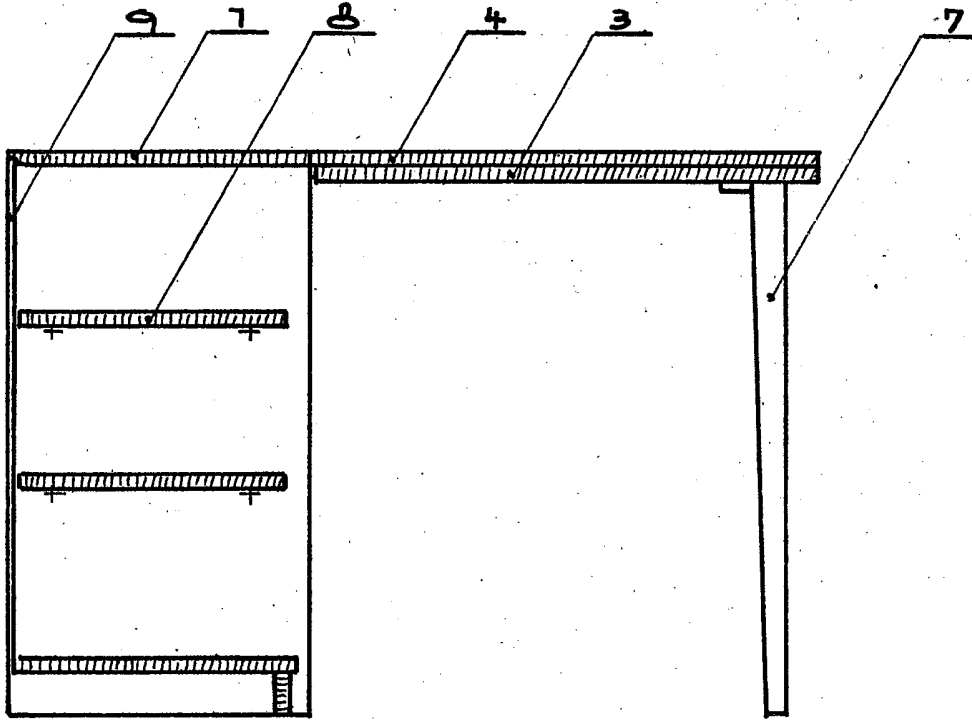


Obr. 3



Obr. 4

206494



Obr. 5