



(12) 实用新型专利

(10) 授权公告号 CN 222255908 U

(45) 授权公告日 2024. 12. 27

(21) 申请号 202420014349.X

(22) 申请日 2024.01.03

(73) 专利权人 湖南品一光电科技有限公司

地址 410000 湖南省长沙市开福区月湖街
道滨河北路280号兴旺科技园B栋612、
613号房

(72) 发明人 孙春美 郭艳 孙勇军

(74) 专利代理机构 合肥北极牛知识产权代理事
务所(特殊普通合伙) 34239

专利代理师 张坤

(51) Int. Cl.

F16M 11/18 (2006.01)

F16M 11/10 (2006.01)

G09F 9/33 (2006.01)

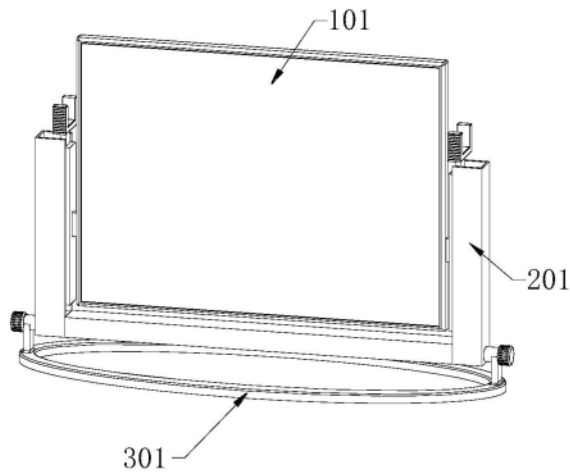
权利要求书1页 说明书3页 附图3页

(54) 实用新型名称

一种升降式LED显示屏

(57) 摘要

本实用新型公开了一种升降式LED显示屏,涉及显示屏技术领域。本实用新型包括内部固设有屏幕的壳体、连接板,壳体两侧底部均匀固设有两个连接块,且两个连接块一端均固设有定位杆,定位杆一侧均匀固设有多个卡接齿,连接板两端均固设有U形板,且U形板一侧内壁均匀固设有多个弹簧复位器,多个弹簧复位器一端固设有齿条,且齿条与多个卡接齿滑动卡接。本实用新型通过设置U形板对定位杆、卡接齿、弹簧复位器和齿条的位置进行隐藏,在保护升降结构的同时,不影响该升降式LED显示屏的整体美观性,通过设置圆杆、螺杆、支撑环、转动架和旋钮在对该升降式LED显示屏的位置进行支撑固定的同时,便于其进行角度调节,便于使用者使用该升降式LED显示屏。



1. 一种升降式LED显示屏,其特征在于:包括内部固设有屏幕(101)的壳体(102)、连接板(202),所述壳体(102)两侧底部均匀固设有两个连接块(103),且两个连接块(103)一端均固设有定位杆(104),所述定位杆(104)一侧均匀固设有多个卡接齿(108),所述连接板(202)两端均固设有U形板(201),且U形板(201)一侧内壁均匀固设有多个弹簧复位器(203),多个所述弹簧复位器(203)一端固设有齿条(204),且齿条(204)与多个卡接齿(108)滑动卡接。

2. 根据权利要求1所述的一种升降式LED显示屏,其特征在于:所述定位杆(104)顶端中部固设有把手架(105),且把手架(105)相背离两侧外壁皆均匀开设有多个防滑槽(106),所述定位杆(104)两端中部均匀开设有两个限位槽(107)。

3. 根据权利要求1所述的一种升降式LED显示屏,其特征在于:所述齿条(204)两端内部均匀固设有两个滑块(206),所述U形板(201)两侧内壁关于其竖直中线对称开设有四个滑槽(207),两个所述滑块(206)均匀滑动于四个滑槽(207)内部。

4. 根据权利要求2所述的一种升降式LED显示屏,其特征在于:所述U形板(201)两侧顶部内壁均匀固设有两个限位架(208),且两个限位架(208)均匀滑动于两个限位槽(107)内部。

5. 根据权利要求1所述的一种升降式LED显示屏,其特征在于:两个所述U形板(201)一侧外壁底部均匀固设有两个圆杆(209),且两个圆杆(209)一端均固设有螺杆(210)。

6. 根据权利要求5所述的一种升降式LED显示屏,其特征在于:还包括两端顶部均匀固设有两个转动架(302)的支撑环(301),所述圆杆(209)转动于转动架(302)内部,所述螺杆(210)外柱面上旋合有旋钮(205)。

一种升降式LED显示屏

技术领域

[0001] 本实用新型属于显示屏技术领域,特别是涉及一种升降式LED显示屏。

背景技术

[0002] LED显示屏分为图文显示屏和视频显示屏,均由LED矩阵块组成。图文显示屏可与计算机同步显示汉字、英文文本和图形;视频显示屏采用微型计算机进行控制,图文、图像并茂,以实时、同步、清晰的信息传播方式播放各种信息,还可显示二维、三维动画、录像、电视、VCD节目以及现场实况,应用范围极其广泛,比如电脑显示屏为了使用方便需要对电脑显示屏的高度、角度进行调节:

[0003] 现有中国专利公开号为CN219755868U的一种升降式LED显示屏:“包括十字型底座,所述十字型底座的表面固定安装有两个立柱,其中一个所述立柱的表面设有升降装置,所述升降装置包括竖槽,所述竖槽开设在其中一个所述立柱的表面,所述竖槽的内部滑动连接有滑条板,所述滑条板的表面固定安装有齿条,其中另一个所述立柱的表面开设有通槽,所述通槽的两端内壁之间固定安装有滑杆,所述滑杆的表面滑动连接有滑板,所述滑板的侧面固定安装有显示屏本体,所述齿条的顶部和显示屏本体固定连接”;

[0004] 其升降结构设置在外部,虽然可以达到调节高度的目的,但是容易导致升降结构受损,且影响LED显示屏的美观性。

[0005] 因此,现有的升降式LED显示屏,无法满足实际使用中的需求,所以市面上迫切需要能改进的技术,以解决上述问题。

实用新型内容

[0006] 本实用新型的目的在于提供一种升降式LED显示屏,通过设置U形板对定位杆、卡接齿、弹簧复位器和齿条的位置进行隐藏,解决了升降结构设置在外部,虽然可以达到调节高度的目的,但是容易导致升降结构受损,且影响LED显示屏的美观性的问题。

[0007] 为解决上述技术问题,本实用新型是通过以下技术方案实现的:

[0008] 本实用新型为一种升降式LED显示屏,包括内部固设有屏幕的壳体、连接板,所述壳体两侧底部均匀固设有两个连接块,且两个连接块一端均固设有定位杆,所述定位杆一侧均匀固设有多个卡接齿,所述连接板两端均固设有U形板,且U形板一侧内壁均匀固设有多个弹簧复位器,多个所述弹簧复位器一端固设有齿条,且齿条与多个卡接齿滑动卡接,通过设置U形板对定位杆、卡接齿、弹簧复位器和齿条的位置进行隐藏,在保护升降结构的同时,不影响该升降式LED显示屏的整体美观性,通过壳体带动屏幕移动,使得连接块和定位杆移动,通过定位杆移动带动卡接齿上移、下降,从而挤压齿条后移,通过齿条后移挤压弹簧复位器收缩储能,在屏幕停止移动后,弹簧复位器复位推动齿条前移与卡接齿卡接固定,从而完成对移动后的屏幕位置进行定位固定。

[0009] 进一步地,所述定位杆顶端中部固设有把手架,且把手架相背离两侧外壁皆均匀开设有多个防滑槽,所述定位杆两端中部均匀开设有两个限位槽,把手架便于使用者拉动

屏幕和壳体移动,防滑槽便于增加把手架的表面摩擦力。

[0010] 进一步地,所述齿条两端内部均匀固设有两个滑块,所述U形板两侧内壁关于其竖直中线对称开设有四个滑槽,两个所述滑块均匀滑动于四个滑槽内部,通过滑块和滑槽配合使用对齿条的移动位置进行限位,防止齿条在移动过程中发生偏移,导致弹簧复位器受力不均发生扭转现象。

[0011] 进一步地,所述U形板两侧顶部内壁均匀固设有两个限位架,且两个限位架均匀滑动于两个限位槽内部,通过限位架和限位槽配合使用对定位杆的位置进行限位,防止定位杆在移动过程中发生偏移,导致卡接。

[0012] 进一步地,两个所述U形板一侧外壁底部均匀固设有两个圆杆,且两个圆杆一端均固设有螺杆,通过U形板和圆杆配合使用对螺杆的位置进行固定。

[0013] 进一步地,还包括两端顶部均匀固设有两个转动架的支撑环,所述圆杆转动于转动架内部,所述螺杆外柱面上旋合有旋钮,通过支撑环和圆杆配合使用便于屏幕和壳体转动,完成角度调节,并通过旋钮和螺杆配合使用对圆杆的位置进行固定,进而对完成角度调节后的屏幕和壳体的位置进行固定。

[0014] 本实用新型具有以下有益效果:

[0015] 1、本实用新型通过设置U形板对定位杆、卡接齿、弹簧复位器和齿条的位置进行隐藏,在保护升降结构的同时,不影响该升降式LED显示屏的整体美观性。

[0016] 2、本实用新型通过设置圆杆、螺杆、支撑环、转动架和旋钮在对该升降式LED显示屏的位置进行支撑固定的同时,便于其进行角度调节,便于使用者使用该升降式LED显示屏。

附图说明

[0017] 图1为本实用新型的整体结构示意图;

[0018] 图2为本实用新型屏幕结构断裂图;

[0019] 图3为本实用新型连接板结构爆炸断裂图;

[0020] 图4为本实用新型支撑部件结构示意图;

[0021] 图5为本实用新型图3中A处结构放大结构示意图;

[0022] 图6为本实用新型图3中A-A处剖视图。

[0023] 附图中,各标号所代表的部件列表如下:

[0024] 101、屏幕;102、壳体;103、连接块;104、定位杆;105、把手架;106、防滑槽;107、限位槽;108、卡接齿;201、U形板;202、连接板;203、弹簧复位器;204、齿条;205、旋钮;206、滑块;207、滑槽;208、限位架;209、圆杆;210、螺杆;301、支撑环;302、转动架。

具体实施方式

[0025] 下面将结合本实用新型实施例中的附图,对本实用新型实施例中的技术方案进行清楚、完整地描述。

[0026] 请参阅图1-6所示,本实用新型为一种升降式LED显示屏,包括内部固设有屏幕101的壳体102、连接板202,壳体102两侧底部均匀固设有两个连接块103,且两个连接块103一端均固设有定位杆104,定位杆104一侧均匀固设有多个卡接齿108,连接板202两端均固设

有U形板201,且U形板201一侧内壁均匀固设有多个弹簧复位器203,多个弹簧复位器203一端固设有齿条204,且齿条204与多个卡接齿108滑动卡接,通过设置U形板201对定位杆104、卡接齿108、弹簧复位器203和齿条204的位置进行隐藏,在保护升降结构的同时,不影响该升降式LED显示屏的整体美观性,通过壳体102带动屏幕101移动,使得连接块103和定位杆104移动,通过定位杆104移动带动卡接齿108上移、下降,从而挤压齿条204后移,通过齿条204后移挤压弹簧复位器203收缩储能,在屏幕101停止移动后,弹簧复位器203复位推动齿条204前移与卡接齿108卡接固定,从而完成对移动后的屏幕101位置进行定位固定。

[0027] 其中如图2所示,定位杆104顶端中部固设有把手架105,且把手架105相背离两侧外壁皆均匀开设有多个防滑槽106,定位杆104两端中部均匀开设有两个限位槽107,把手架105便于使用者拉动屏幕101和壳体102移动,防滑槽106便于增加把手架105的表面摩擦力,把手架105顶部结构的横截面为U形,便于悬挂耳机。

[0028] 其中如图2-3和图5-6所示,齿条204两端内部均匀固设有两个滑块206,U形板201两侧内壁关于其竖直中线对称开设有四个滑槽207,两个滑块206均匀滑动于四个滑槽207内部,通过滑块206和滑槽207配合使用对齿条204的移动位置进行限位,防止齿条204在移动过程中发生偏移,导致弹簧复位器203受力不均发生扭转现象,U形板201两侧顶部内壁均匀固设有两个限位架208,且两个限位架208均匀滑动于两个限位槽107内部,通过限位架208和限位槽107配合使用对定位杆104的位置进行限位,防止定位杆104在移动过程中发生偏移,导致卡接,两个U形板201一侧外壁底部均匀固设有两个圆杆209,且两个圆杆209一端均固设有螺杆210,通过U形板201和圆杆209配合使用对螺杆210的位置进行固定。

[0029] 其中如图2-5所示,还包括两端顶部均匀固设有两个转动架302的支撑环301,圆杆209转动于转动架302内部,螺杆210外柱面上旋合有旋钮205,通过支撑环301和圆杆209配合使用便于屏幕101和壳体102转动,完成角度调节,并通过旋钮205和螺杆210配合使用对圆杆209的位置进行固定,进而对完成角度调节后的屏幕101和壳体102的位置进行固定。

[0030] 以上仅为本实用新型的优选实施例,并不限制本实用新型,任何对前述各实施例所记载的技术方案进行修改,对其中部分技术特征进行等同替换,所作的任何修改、等同替换、改进,均属于在本实用新型的保护范围。

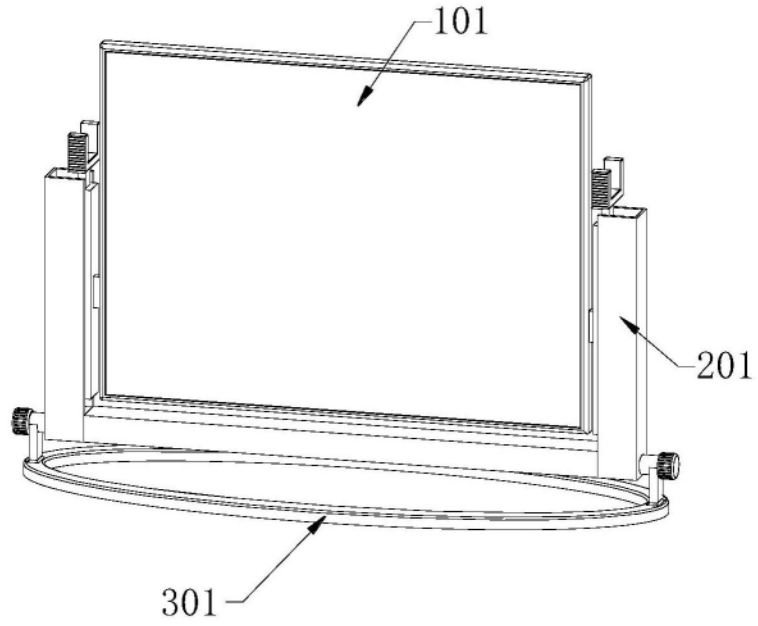


图1

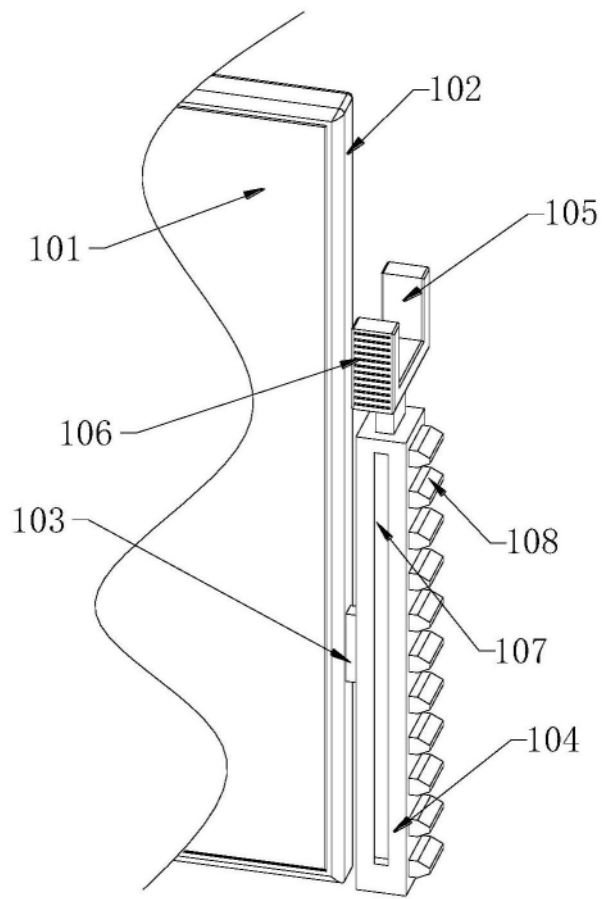


图2

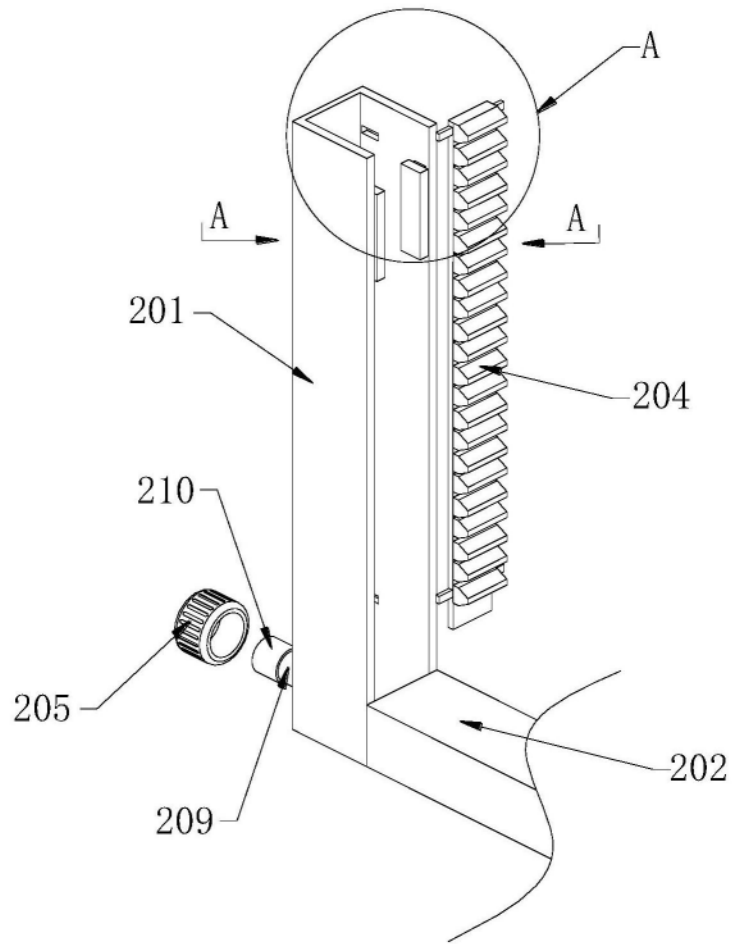


图3

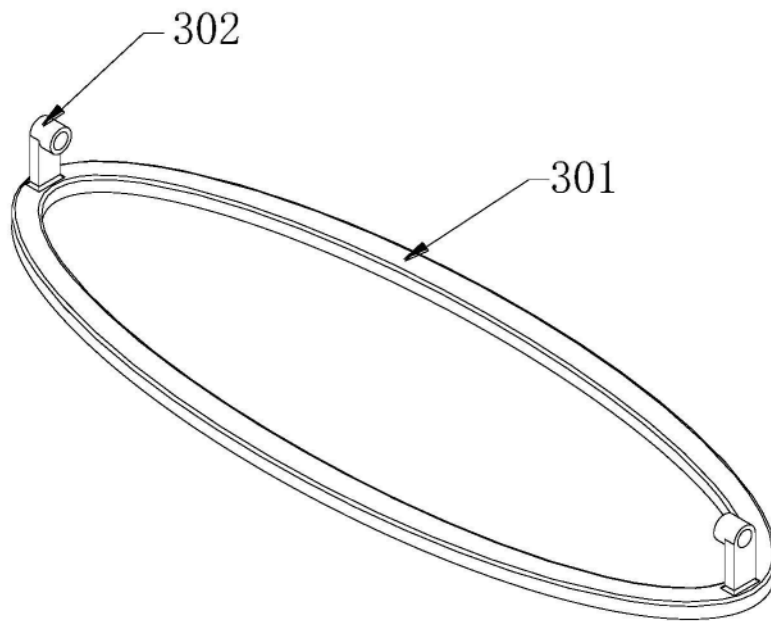


图4

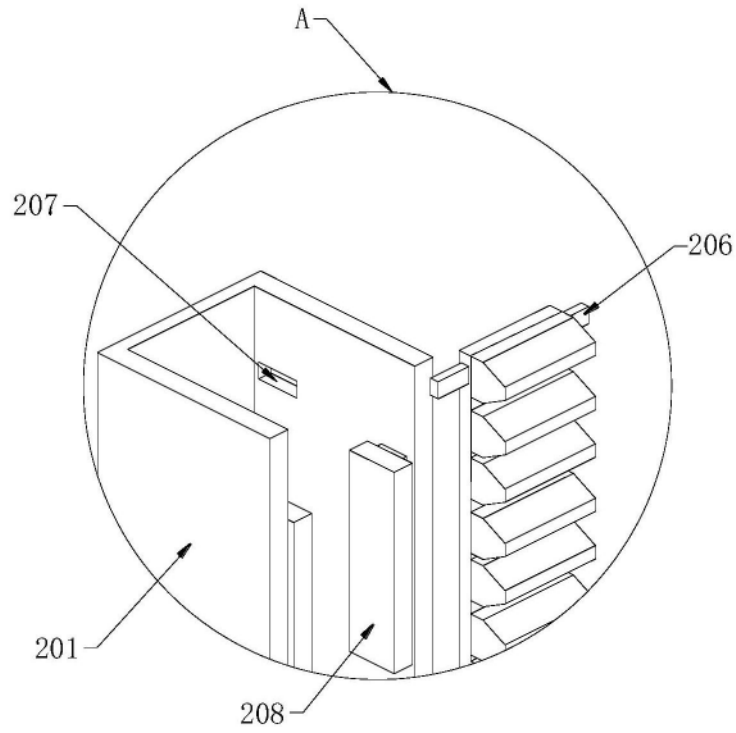


图5

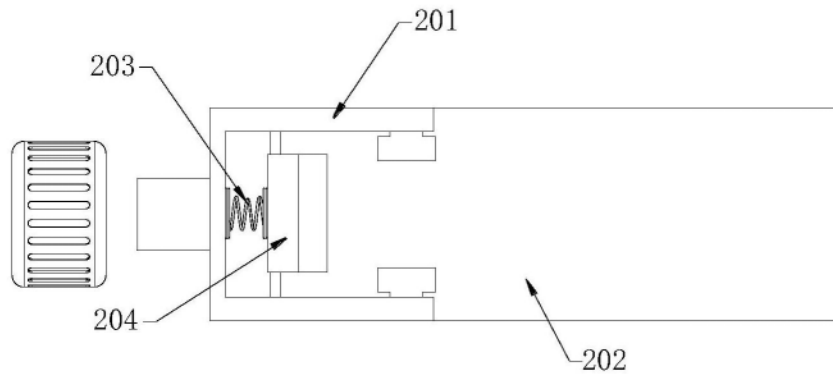


图6