



(12) 实用新型专利

(10) 授权公告号 CN 202919808 U

(45) 授权公告日 2013. 05. 08

(21) 申请号 201220607935. 2

(22) 申请日 2012. 11. 17

(73) 专利权人 朱一军

地址 315191 浙江省宁波市鄞州区姜山镇陈  
隘桥村新江夏超市

(72) 发明人 朱一军

(51) Int. Cl.

A47G 25/02 (2006. 01)

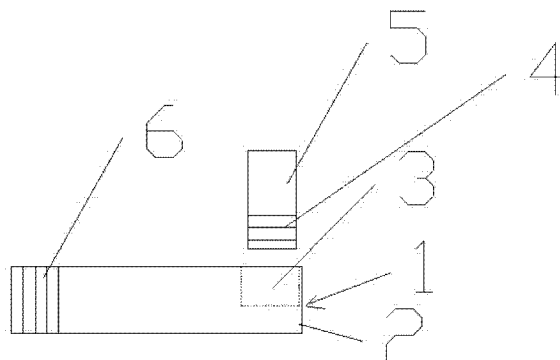
权利要求书1页 说明书1页 附图1页

(54) 实用新型名称

家用挂衣架用挂衣机构

(57) 摘要

本实用新型公开了一种家用挂衣架用挂衣机构,包括本体,所述的本体由连接横杆和固定头组成,所述的连接横杆左侧外部设有外螺纹,所述的连接横杆的右侧上方内部设有内螺纹孔,所述的固定头下部设有固定头外螺纹,所述的固定头外螺纹旋于连接横杆的内螺纹孔上,使得连接横杆和固定头固定在一起。本实用新型具有结构设计合理、方便实用和拆装方便的特点。



1. 家用挂衣架用挂衣机构,其特征在于包括本体,所述的本体由连接横杆和固定头组成,所述的连接横杆左侧外部设有外螺纹,所述的连接横杆的右侧上方内部设有内螺纹孔,所述的固定头下部设有固定头外螺纹,所述的固定头外螺纹旋于连接横杆的内螺纹孔上,使得连接横杆和固定头固定在一起。

## 家用挂衣架用挂衣机构

### 技术领域

[0001] 本实用新型涉及一种生活用品,具体地说是一种家用挂衣架用挂衣机构。

### 背景技术

[0002] 现有市场上的一些挂衣架用挂衣机构,结构设计不合理,使用不方便且不能拆卸。

### 发明内容

[0003] 本实用新型的目的是设计出一种家用挂衣架用挂衣机构。

[0004] 本实用新型要解决的是现有一些挂衣架用挂衣机构,结构设计不合理,使用不方便和不能拆卸的问题。

[0005] 本实用新型的技术方案是:它包括本体,所述的本体由连接横杆和固定头组成,所述的连接横杆左侧外部设有外螺纹,所述的连接横杆的右侧上方内部设有内螺纹孔,所述的固定头下部设有固定头外螺纹,所述的固定头外螺纹旋于连接横杆的内螺纹孔上,使得连接横杆和固定头固定在一起。

[0006] 本实用新型的有益效果为:结构设计合理、方便实用和拆装方便。

### 附图说明

[0007] 图 1 是本实用新型的结构示意图。

### 具体实施方式

[0008] 下面结合附图及实施例对本实用新型作进一步说明。

[0009] 如图所示,本实用新型包括本体 1,所述的本体 1 由连接横杆 2 和固定头 5 组成,所述的连接横杆 2 左侧外部设有外螺纹 6,所述的连接横杆 2 的右侧上方内部设有内螺纹孔 3,所述的固定头 4 下部设有固定头外螺纹 4,所述的固定头外螺纹 4 旋于连接横杆 2 的内螺纹孔 3 上,使得连接横杆 2 和固定头 5 固定在一起。

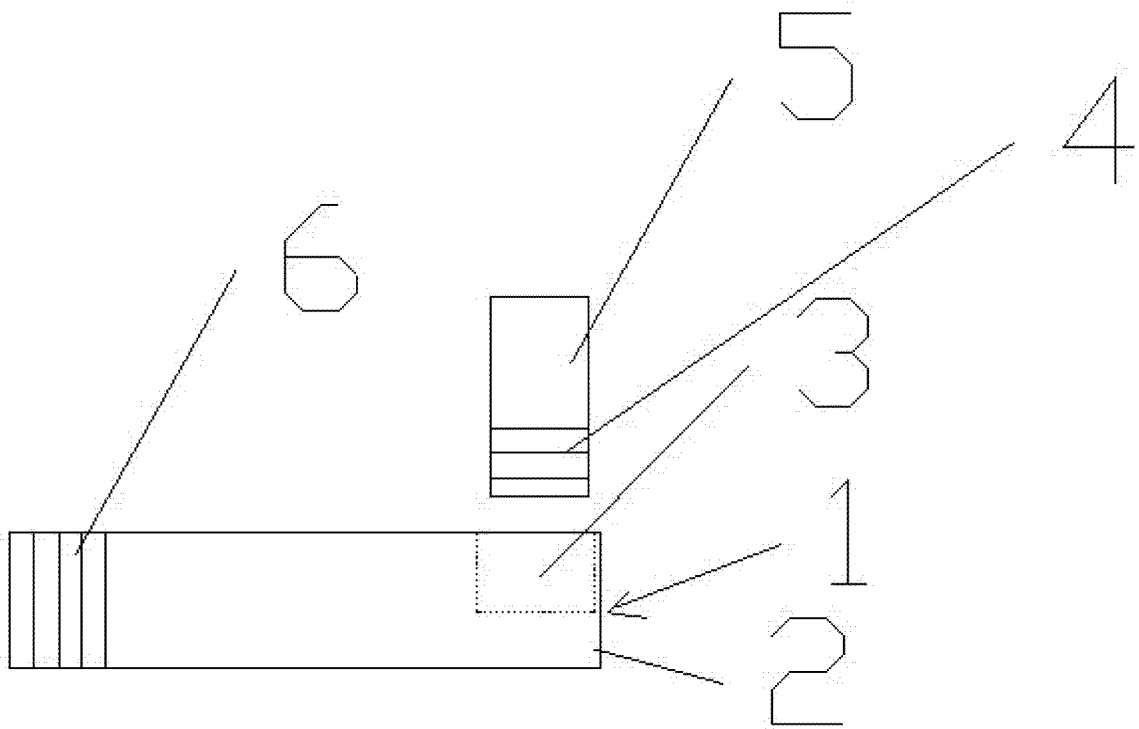


图 1