

(12) NACH DEM VERTRAG ÜBER DIE INTERNATIONALE ZUSAMMENARBEIT AUF DEM GEBIET DES PATENTWESENS (PCT) VERÖFFENTLICHTE INTERNATIONALE ANMELDUNG

(19) Weltorganisation für geistiges Eigentum
Internationales Büro



(43) Internationales Veröffentlichungsdatum
9. Dezember 2004 (09.12.2004)

PCT

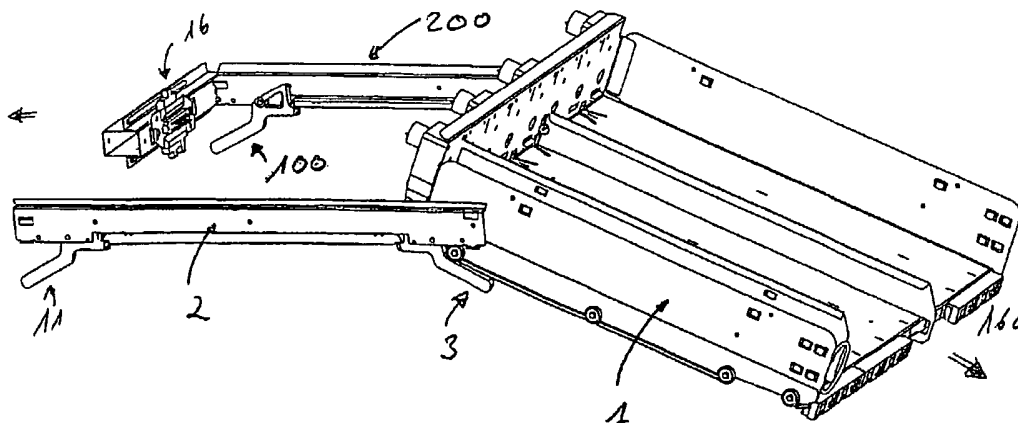
(10) Internationale Veröffentlichungsnummer
WO 2004/107279 A3

- (51) Internationale Patentklassifikation⁷: G07F 11/38, A47B 88/08
- (21) Internationales Aktenzeichen: PCT/EP2004/001953
- (22) Internationales Anmeldedatum:
27. Februar 2004 (27.02.2004)
- (25) Einreichungssprache: Deutsch
- (26) Veröffentlichungssprache: Deutsch
- (30) Angaben zur Priorität:
103 24 968.0 3. Juni 2003 (03.06.2003) DE
- (71) Anmelder (für alle Bestimmungsstaaten mit Ausnahme von US): DEUTSCHE WURLITZER GMBH [DE/DE]; Niederdorf 5, 32351 Stemwede-Levern (DE).
- (72) Erfinder; und
- (75) Erfinder/Anmelder (nur für US): HEIDEMANN, Jens [DE/DE]; Brunnenallee 91a, 32257 Bünde (DE). OBERMEIER, Jürgen [DE/DE]; Gerhard-Hauptmann-Strasse 5, 32609 Hüllhorst (DE).
- (74) Anwalt: EHLERS, Jochen; Eisenführ, Speiser & Partner, Postfach 10 60 78, 28060 Bremen (DE).
- (81) Bestimmungsstaaten (soweit nicht anders angegeben, für jede verfügbare nationale Schutzrechtsart): AE, AG, AL, AM, AT, AU, AZ, BA, BB, BG, BR, BW, BY, BZ, CA, CH, CN, CO, CR, CU, CZ, DE, DK, DM, DZ, EC, EE, EG, ES, FI, GB, GD, GE, GH, GM, HR, HU, ID, IL, IN, IS, JP, KE, KG, KP, KR, KZ, LC, LK, LR, LS, LT, LU, LV, MA, MD, MG, MK, MN, MW, MX, MZ, NA, NI, NO, NZ, OM, PG, PH, PL, PT, RO, RU, SC, SD, SE, SG, SK, SL, SY, TJ, TM, TN, TR, TT, TZ, UA, UG, US, UZ, VC, VN, YU, ZA, ZM, ZW.

[Fortsetzung auf der nächsten Seite]

(54) Title: MERCHANDISE DRAWER COMPRISING AN EXTENDING DEVICE FOR VENDING MACHINES

(54) Bezeichnung: WARENFACH MIT AUSZIEHVORRICHTUNG FÜR WARENAUTOMATEN



(57) Abstract: The invention relates to a merchandise drawer comprising an extending device for vending machines (12). Said merchandise drawer is mounted inside the vending machine (12) by means of the extending device so as to be movable in at least one direction of extension and is characterized by at least one locking element (3) that locks the merchandise drawer (1) in at least one direction of extension in a locked position, releases the merchandise drawer (1) for displacement in at least one direction of extension in a released position, and allows the merchandise drawer (1) to tilt into a tilted filling position in a final extended position. Said locking element (3) locks in the tilted filling position and prevents the merchandise drawer from accidentally falling out.

(57) Zusammenfassung: Die Erfindung betrifft ein Warenfach mit Ausziehvorrichtung für Warenautomaten (12), welches mittels der Ausziehvorrichtung im Warenautomaten (12) in mindestens eine Ausziehrichtung verschiebbar lagerbar ist, gekennzeichnet durch mindestens ein Sperrelement (3), welches in einer Sperrstellung das Warenfach (1) in mindestens eine Ausziehrichtung sperrt, in einer Freigabestellung das Warenfach (1) zum Verschieben in mindestens eine Ausziehrichtung freigibt, und das Abkippen des Warenfaches (1) in einer ausgezogenen Endposition in eine abgekippte Befüllposition gestattet, wobei das Sperrelement (3) in der abgekippten Befüllposition sperrt und ein unbeabsichtigtes Herausfallen des Warenfaches verhindert.



WO 2004/107279 A3



(84) **Bestimmungsstaaten** (soweit nicht anders angegeben, für jede verfügbare regionale Schutzrechtsart): ARIPO (BW, GH, GM, KE, LS, MW, MZ, SD, SL, SZ, TZ, UG, ZM, ZW), eurasisches (AM, AZ, BY, KG, KZ, MD, RU, TJ, TM), europäisches (AT, BE, BG, CH, CY, CZ, DE, DK, EE, ES, FI, FR, GB, GR, HU, IE, IT, LU, MC, NL, PT, RO, SE, SI, SK, TR), OAPI (BF, BJ, CF, CG, CI, CM, GA, GN, GQ, GW, ML, MR, NE, SN, TD, TG).

Veröffentlicht:

— mit internationalem Recherchenbericht

— vor Ablauf der für Änderungen der Ansprüche geltenden Frist; Veröffentlichung wird wiederholt, falls Änderungen eintreffen

(88) **Veröffentlichungsdatum des internationalen**

Recherchenberichts:

10. November 2005

Zur Erklärung der Zweibuchstaben-Codes und der anderen Abkürzungen wird auf die Erklärungen ("Guidance Notes on Codes and Abbreviations") am Anfang jeder regulären Ausgabe der PCT-Gazette verwiesen.

INTERNATIONAL SEARCH REPORT

International Application No
PCT/EP2004/001953

A. CLASSIFICATION OF SUBJECT MATTER
IPC 7 G07F11/38 A47B88/08

According to International Patent Classification (IPC) or to both national classification and IPC

B. FIELDS SEARCHED
Minimum documentation searched (classification system followed by classification symbols)
IPC 7 G07F A47B

Documentation searched other than minimum documentation to the extent that such documents are included in the fields searched

Electronic data base consulted during the international search (name of data base and, where practical, search terms used)
EPO-Internal

C. DOCUMENTS CONSIDERED TO BE RELEVANT

Category *	Citation of document, with indication, where appropriate, of the relevant passages	Relevant to claim No.
X A	DE 29 27 611 A1 (PAUL HETTICH & CO) 29 January 1981 (1981-01-29) abstract; claim 1; figures 1-4 page 4, line 18 - page 5, line 15 ----- -/-	1-4, 9, 11, 13, 15, 19 5-8, 10, 12, 14, 16-18, 20, 21

Further documents are listed in the continuation of box C. Patent family members are listed in annex.

* Special categories of cited documents :

"A" document defining the general state of the art which is not considered to be of particular relevance

"E" earlier document but published on or after the international filing date

"L" document which may throw doubts on priority claim(s) or which is cited to establish the publication date of another citation or other special reason (as specified)

"O" document referring to an oral disclosure, use, exhibition or other means

"P" document published prior to the international filing date but later than the priority date claimed

"T" later document published after the international filing date or priority date and not in conflict with the application but cited to understand the principle or theory underlying the invention

"X" document of particular relevance; the claimed invention cannot be considered novel or cannot be considered to involve an inventive step when the document is taken alone

"Y" document of particular relevance; the claimed invention cannot be considered to involve an inventive step when the document is combined with one or more other such documents, such combination being obvious to a person skilled in the art.

"&" document member of the same patent family

Date of the actual completion of the international search 1 September 2005	Date of mailing of the international search report 15/09/2005
---	--

Name and mailing address of the ISA European Patent Office, P.O. 5818 Patentlaan 2 NL - 2280 HV Rijswijk Tel. (+31-70) 340-2040, Tx. 31 651 epo nl, Fax: (+31-70) 340-3016	Authorized officer Rother, S
--	-------------------------------------

INTERNATIONAL SEARCH REPORT

International Application No
PCT/EP2004/001953

C.(Continuation) DOCUMENTS CONSIDERED TO BE RELEVANT		
Category *	Citation of document, with indication, where appropriate, of the relevant passages	Relevant to claim No.
X	WO 98/48675 A (DECOR-METALL KARL BECKER GMBH & CO. KG; RUECKER, HEINZ) 5 November 1998 (1998-11-05) abstract page 3, paragraph 2 - page 5, paragraph 1 claims figures 1-3	1-4, 8, 9, 13, 15, 19
A		5-7, 10-12, 14, 16-18, 20, 21
X	US 5 169 221 A (WHEELER ET AL) 8 December 1992 (1992-12-08)	1
A	abstract; claim 1; figures 1-10 column 3, line 4 - column 4, line 35	2-21
A	GB 441 598 A (RUBERY, OWEN & CO., LIMITED; ARTHUR BARNARD) 22 January 1936 (1936-01-22) page 1, column 1, line 10 - page 2, column 1, line 14; claim 1 figures 1, 2	1
A	GB 604 084 A (SELDEX LIMITED; GUY HIRTZEL) 28 June 1948 (1948-06-28) figure 1	1
A	DE 94 07 929 U1 (MEHLER, MANFRED, 34289 ZIERENBERG, DE) 28 July 1994 (1994-07-28) the whole document	
A	DE 35 44 873 C1 (BOSCH-SIEMENS HAUSGERAETE GMBH, 8000 MUENCHEN, DE) 2 January 1987 (1987-01-02) the whole document	

INTERNATIONAL SEARCH REPORT

Information on patent family members

International Application No

PCT/EP2004/001953

Patent document cited in search report	Publication date	Patent family member(s)	Publication date
DE 2927611	A1	29-01-1981	NONE
WO 9848675	A	05-11-1998	DE 29707628 U1 24-07-1997 WO 9848675 A1 05-11-1998
US 5169221	A	08-12-1992	NONE
GB 441598	A	22-01-1936	NONE
GB 604084	A	28-06-1948	NONE
DE 9407929	U1	28-07-1994	NONE
DE 3544873	C1	02-01-1987	IT 1199751 B 30-12-1988

INTERNATIONALER RECHERCHENBERICHT

Internationales Aktenzeichen
PCT/EP2004/001953

A. KLASSIFIZIERUNG DES ANMELDUNGSGEGENSTANDES IPK 7 G07F11/38 A47B88/08		
Nach der Internationalen Patentklassifikation (IPK) oder nach der nationalen Klassifikation und der IPK		
B. RECHERCHIERTE GEBIETE Recherchiertes Mindestprüfstoff (Klassifikationssystem und Klassifikationssymbole) IPK 7 G07F A47B		
Recherchierte aber nicht zum Mindestprüfstoff gehörende Veröffentlichungen, soweit diese unter die recherchierten Gebiete fallen		
Während der internationalen Recherche konsultierte elektronische Datenbank (Name der Datenbank und evtl. verwendete Suchbegriffe) EPO-Internal		
C. ALS WESENTLICH ANGESEHENE UNTERLAGEN		
Kategorie*	Bezeichnung der Veröffentlichung, soweit erforderlich unter Angabe der in Betracht kommenden Teile	Betr. Anspruch Nr.
X A	DE 29 27 611 A1 (PAUL HETTICH & CO) 29. Januar 1981 (1981-01-29) Zusammenfassung; Anspruch 1; Abbildungen 1-4 Seite 4, Zeile 18 - Seite 5, Zeile 15 ----- -/--	1-4,9, 11,13, 15,19 5-8,10, 12,14, 16-18, 20,21
<input checked="" type="checkbox"/> Weitere Veröffentlichungen sind der Fortsetzung von Feld C zu entnehmen		
<input checked="" type="checkbox"/> Siehe Anhang Patentfamilie		
* Besondere Kategorien von angegebenen Veröffentlichungen : "A" Veröffentlichung, die den allgemeinen Stand der Technik definiert, aber nicht als besonders bedeutsam anzusehen ist "E" älteres Dokument, das jedoch erst am oder nach dem internationalen Anmeldedatum veröffentlicht worden ist "L" Veröffentlichung, die geeignet ist, einen Prioritätsanspruch zweifelhaft erscheinen zu lassen, oder durch die das Veröffentlichungsdatum einer anderen im Recherchenbericht genannten Veröffentlichung belegt werden soll oder die aus einem anderen besonderen Grund angegeben ist (wie ausgeführt) "O" Veröffentlichung, die sich auf eine mündliche Offenbarung, eine Benutzung, eine Ausstellung oder andere Maßnahmen bezieht "P" Veröffentlichung, die vor dem internationalen Anmeldedatum, aber nach dem beanspruchten Prioritätsdatum veröffentlicht worden ist "T" Spätere Veröffentlichung, die nach dem internationalen Anmeldedatum oder dem Prioritätsdatum veröffentlicht worden ist und mit der Anmeldung nicht kollidiert, sondern nur zum Verständnis des der Erfindung zugrundeliegenden Prinzips oder der ihr zugrundeliegenden Theorie angegeben ist "X" Veröffentlichung von besonderer Bedeutung; die beanspruchte Erfindung kann allein aufgrund dieser Veröffentlichung nicht als neu oder auf erfinderischer Tätigkeit beruhend betrachtet werden "Y" Veröffentlichung von besonderer Bedeutung; die beanspruchte Erfindung kann nicht als auf erfinderischer Tätigkeit beruhend betrachtet werden, wenn die Veröffentlichung mit einer oder mehreren anderen Veröffentlichungen dieser Kategorie in Verbindung gebracht wird und diese Verbindung für einen Fachmann naheliegend ist "&" Veröffentlichung, die Mitglied derselben Patentfamilie ist		
Datum des Abschlusses der internationalen Recherche 1. September 2005		Absenddatum des internationalen Recherchenberichts 15/09/2005
Name und Postanschrift der Internationalen Recherchenbehörde Europäisches Patentamt, P.B. 5818 Patentlaan 2 NL - 2280 HV Rijswijk Tel. (+31-70) 340-2040, Tx. 31 651 epo nl, Fax: (+31-70) 340-3016		Bevollmächtigter Bediensteter Rother, S

C.(Fortsetzung) ALS WESENTLICH ANGESEHENE UNTERLAGEN		
Kategorie*	Bezeichnung der Veröffentlichung, soweit erforderlich unter Angabe der in Betracht kommenden Teile	Betr. Anspruch Nr.
X	WO 98/48675 A (DECOR-METALL KARL BECKER GMBH & CO. KG; RUECKER, HEINZ) 5. November 1998 (1998-11-05) Zusammenfassung Seite 3, Absatz 2 - Seite 5, Absatz 1 Ansprüche Abbildungen 1-3	1-4, 8, 9, 13, 15, 19
A		5-7, 10-12, 14, 16-18, 20, 21
X	US 5 169 221 A (WHEELER ET AL) 8. Dezember 1992 (1992-12-08)	1
A	Zusammenfassung; Anspruch 1; Abbildungen 1-10 Spalte 3, Zeile 4 - Spalte 4, Zeile 35	2-21
A	GB 441 598 A (RUBERY, OWEN & CO., LIMITED; ARTHUR BARNARD) 22. Januar 1936 (1936-01-22) Seite 1, Spalte 1, Zeile 10 - Seite 2, Spalte 1, Zeile 14; Anspruch 1 Abbildungen 1, 2	1
A	GB 604 084 A (SELDEX LIMITED; GUY HIRTZEL) 28. Juni 1948 (1948-06-28) Abbildung 1	1
A	DE 94 07 929 U1 (MEHLER, MANFRED, 34289 ZIERENBERG, DE) 28. Juli 1994 (1994-07-28) das ganze Dokument	
A	DE 35 44 873 C1 (BOSCH-SIEMENS HAUSGERAETE GMBH, 8000 MUENCHEN, DE) 2. Januar 1987 (1987-01-02) das ganze Dokument	

INTERNATIONAL RESEARCH REPORT

Angaben zu Veröffentlichungen, die zur selben Patentfamilie gehören

Internationales Aktenzeichen

PCT/EP2004/001953

Im Recherchenbericht angeführtes Patentdokument	Datum der Veröffentlichung	Mitglied(er) der Patentfamilie	Datum der Veröffentlichung
DE 2927611	A1	29-01-1981	KEINE
WO 9848675	A	05-11-1998	DE 29707628 U1 24-07-1997 WO 9848675 A1 05-11-1998
US 5169221	A	08-12-1992	KEINE
GB 441598	A	22-01-1936	KEINE
GB 604084	A	28-06-1948	KEINE
DE 9407929	U1	28-07-1994	KEINE
DE 3544873	C1	02-01-1987	IT 1199751 B 30-12-1988