



(12)发明专利申请

(10)申请公布号 CN 107049650 A

(43)申请公布日 2017.08.18

(21)申请号 201710405489.4

A63B 21/055(2006.01)

(22)申请日 2017.06.01

(71)申请人 王秋红

地址 河南省郑州市中原区汝河路13号院2
号楼2单元6号

(72)发明人 王秋红 王灵香 汤艳艳

(74)专利代理机构 济南方宇专利代理事务所
(普通合伙) 37251

代理人 史长敏

(51)Int.Cl.

A61G 7/012(2006.01)

A61G 7/015(2006.01)

A61G 7/05(2006.01)

A61M 1/00(2006.01)

A61H 15/00(2006.01)

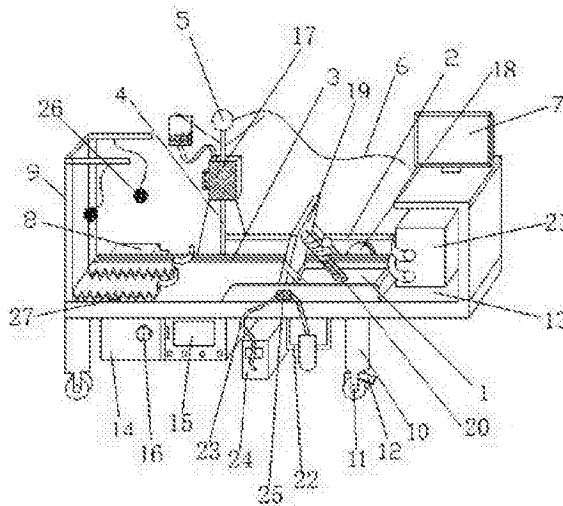
权利要求书1页 说明书3页 附图1页

(54)发明名称

一种多功能心外科用护理床

(57)摘要

本发明公开了一种多功能心外科用护理床,包括床,所述床的外侧设有挡板,且床的后侧设有滑动槽,且滑动槽上侧设有输液架,所述输液架上端安装有摄像头,且摄像头通过网线连接触摸显示器,所述滑动槽后侧设有阶梯,所述床的左端设有支撑架,且床的下侧设有伸缩支架,所述伸缩支架下侧设有锁止轮,且锁止轮上设有固定卡扣,所述床的右端设有支撑板,且支撑板上侧设有触摸显示器。该多功能心外科用护理床设有肺部体疗仪,定时引流器,按摩球和拉力绳,护理效果好,且降低了患者消费,减轻了患者的心理负担,该护理床容易操作,功能强大,使得心外科疾病有效的得到护理,改善了现阶段医疗器械设施结构简单、功能单一的情况,有效的提高了心外科疾病康复的速度。



1. 一种多功能心外科用护理床,包括床(1)、挡板(2)、滑动槽(3)、输液架(4)、摄像头(5)、网线(6)、触摸显示器(7)、阶梯(8)、支撑架(9)、伸缩支架(10)、锁止轮(11)、固定卡扣(12)、支撑板(13)、保温箱(14)、控制面板(15)、温度调节旋钮(16)、加温器(17)、调节旋钮(18)、床垫板(19)、伸缩轴(20)、肺部体疗仪(21)、引流瓶放置架(22)、引流管(23)、定时引流器(24)、引流过渡器(25)、按摩球(26)和拉力绳(27)其特征在於:所述床(1)的外侧设有挡板(2),且床(1)的后侧设有滑动槽(3),且滑动槽(3)上侧设有输液架(4),所述输液架(4)上端安装有摄像头(5),且摄像头(5)通过网线(6)连接触摸显示器(7),所述滑动槽(3)后侧设有阶梯(8),所述床(1)的左端设有支撑架(9),且支撑架(9)上设有按摩球(26),且支撑架(9)底部设有拉力绳(27),且床(1)的下侧设有伸缩支架(10),所述伸缩支架(10)下侧设有锁止轮(11),且锁止轮(11)上设有固定卡扣(12),所述床(1)的右端设有支撑板(13),且支撑板(13)上侧设有触摸显示器(7),且肺部体疗仪(21)安装在支撑板(13)内,所述床(1)下侧设有保温箱(14),且保温箱(14)外侧设有控制面板(15),且控制面板(15)左侧设有温度调节旋钮(16),所述输液架(4)中间两侧均设有加温器(17),所述挡板(2)外侧安装有调节旋钮(18),且调节旋钮(18)与床垫板(19)底部的伸缩轴(20)固定连接,所述保温箱(14)右侧设有定时引流器(24),且定时引流器(24)右侧引流瓶放置架(22),定时引流器(24)外接有引流管(23),所述引流管中间设有引流过渡器(25)。

2. 根据权利要求1所述的一种多功能心外科用护理床,其特征在於:所述伸缩支架(10)可伸长的最长距离为1.2米。

3. 根据权利要求1所述的一种多功能心外科用护理床,其特征在於:所述通过调节固定卡扣(12)能够固定住锁止轮(11)。

4. 根据权利要求1所述的一种多功能心外科用护理床,其特征在於:所述床(1)中间设有拉丝,且能够折叠。

5. 根据权利要求1所述的一种多功能心外科用护理床,其特征在於:所述保温箱(14)内设有保温层。

一种多功能心外科用护理床

技术领域

[0001] 本发明涉及一种医疗器械技术领域,具体为一种多功能心外科用护理床。

背景技术

[0002] 心外科护理床主要用于医疗领域,特别对一些病情恢复初期的患者经常用到,在临床上需要得到更好的医疗护理,心外科护理床的发明对于医疗领域有着巨大的作用,减轻患者家属的一些压力,为后期的恢复奠定了基础,使得患者能根据自己的病情严重和适应的情况来进行恢复锻炼治疗,常用的心外科护理床对结构复杂,不能及时根据患者的情况进行治疗,导致患者一天中的锻炼效率不高,加大了患者家属的负担,影响后期的恢复质量,需要大量的人力物力作为支持,功能简单,不能及时满足用户的使用需求,加大了制造的成本。

发明内容

[0003] 本发明的目的在于提供一种多功能心外科用护理床,以解决上述背景技术中提出的问题。

[0004] 为实现上述目的,本发明提供如下技术方案一种多功能心外科用护理床,包括床、挡板、滑动槽、输液架、摄像头、网线、触摸显示器、阶梯、支撑架、伸缩支架、锁止轮、固定卡扣、支撑板、保温箱、控制面板、温度调节旋钮、加温器、调节旋钮、床垫板、伸缩轴、肺部体疗仪、引流瓶放置架、引流管、定时引流器、引流过渡器、按摩球和拉力绳,所述床的外侧设有挡板,且床的后侧设有滑动槽,且滑动槽上侧设有输液架,所述输液架上端安装有摄像头,且摄像头通过网线连接触摸显示器,所述滑动槽后侧设有阶梯,所述床的左端设有支撑架,且支撑架上设有按摩球,且支撑架底部设有拉力绳,且床的下侧设有伸缩支架,所述伸缩支架下侧设有锁止轮,且锁止轮上设有固定卡扣,所述床的右端设有支撑板,且支撑板上侧设有触摸显示器,且肺部体疗仪安装在支撑板内,所述支撑板下侧设有保温箱,且保温箱外侧设有控制面板,且控制面板左侧设有温度调节旋钮,所述输液架左右两侧均设有加温器,所述挡板外侧安装有调节旋钮,且调节旋钮与床垫板底部的伸缩轴固定连接,所述保温箱右侧设有定时引流器,且定时引流器右侧引流瓶放置架,定时引流器外接有引流管,所述引流管中间设有引流过渡器。

[0005] 优选的,所述伸缩支架可伸长的最长距离为1.2米。

[0006] 优选的,所述能够通过调节固定卡扣使得锁止轮固定。

[0007] 优选的,所述床中间设有拉丝,且能够折叠。

[0008] 优选的,所述保温箱内设有保温层。

[0009] 与现有技术相比,本发明的有益效果是:该多功能心外科用护理床设有肺部体疗仪,定时引流器,按摩球和拉力绳,能够协助患者术后康复训练,有效的促进患者康复,护理效果好,且降低了患者消费,减轻了患者的心理负担,该护理床容易操作,功能强大,使得心外科疾病有效的得到护理,从一定程度上减轻了医疗领域的负担,治疗效果好,生产成本

低,改善了现阶段医疗器械设施结构简单、功能单一的情况,有效的提高了心外科疾病康复的速度。

附图说明

[0010] 图1为本发明结构示意图。

[0011] 图中:1、床,2、挡板,3、滑动槽,4、输液架,5、摄像头,6、网线,7、触摸显示器,8、阶梯,9、支撑架,10、伸缩支架,11、锁止轮,12、固定卡扣,13、支撑板,14、保温箱,15、控制面板,16、温度调节旋钮,17、加热器,18、调节旋钮,19、床垫板,20、伸缩轴,21、肺部体疗仪,22、引流瓶放置架,23、引流管,24、定时引流器,25、引流过渡器,26、按摩球,27、拉力绳。

具体实施方式

[0012] 下面将结合本发明实施例中的附图,对本发明实施例中的技术方案进行清楚、完整地描述,显然,所描述的实施例仅仅是本发明一部分实施例,而不是全部的实施例。基于本发明中的实施例,本领域普通技术人员在没有做出创造性劳动前提下所获得的所有其他实施例,都属于本发明保护的范围。

[0013] 请参阅图1,本发明提供一种技术方案:一种多功能心外科用护理床,包括床1、挡板2、滑动槽3、输液架4、摄像头5、网线6、触摸显示器7、阶梯8、支撑架9、伸缩支架10、锁止轮11、固定卡扣12、支撑板13、保温箱14、控制面板15、温度调节旋钮16、加热器17、调节旋钮18、床垫板19、伸缩轴20、肺部体疗仪21、引流瓶放置架22、引流管23、定时引流器24、引流过渡器25、按摩球26和拉力绳27,所述床1的外侧设有挡板2,所述床1中间设有拉丝,且能够折叠,使用方便,且床1的后侧设有滑动槽3,且滑动槽3上侧设有输液架4,所述输液架4上端安装有摄像头5,且摄像头5通过网线6连接触摸显示器7,所述滑动槽3后侧设有阶梯8,所述床1的左端设有支撑架9,且支撑架9上设有按摩球26,且支撑架9底部设有拉力绳27,且床1的下侧设有伸缩支架10,所述伸缩支架10可伸长的最长距离为1.2米,调节高度方便,所述伸缩支架10下侧设有锁止轮11,且锁止轮11上设有固定卡扣12,所述可通过调节固定卡扣12使得锁止轮11固定,所述床1的右端设有支撑板13,且支撑板13上侧设有触摸显示器7,且肺部体疗仪21安装在支撑板13内,所述支撑板13下侧设有保温箱14,且保温箱14外侧设有控制面板15,且控制面板15左侧设有温度调节旋钮16,所述输液架4左右两侧均设有加热器17,所述挡板2外侧安装有调节旋钮18,且调节旋钮18与床垫板19底部的伸缩轴20固定连接,所述保温箱14右侧设有定时引流器24,且定时引流器24右侧引流瓶放置架22,定时引流器24外接有引流管23,所述引流管中间设有引流过渡器25。

[0014] 工作原理:在使用该多功能心外科用护理床时,通过定时引流器24促进引流管23引流,可以通过触摸显示器7查看摄像头5所记录的患者情况,通过支撑架8能够移动床1的位置,且根据患者的需要通过调节伸缩支架10能够改变床1的高度,摄像头5能够联网,用手机也能够远程查看患者的情况,保温箱14能够保温食物,根据实际需要温度调节旋钮16进行食物加热,能够通过转动调节旋钮18调节床垫板19的倾斜高度,8有效的使得患者方便上下床1,拉力绳27能够促进患者身体的恢复锻炼。

[0015] 尽管参照前述实施例对本发明进行了详细的说明,对于本领域的技术人员来说,其依然可以对前述各实施例所记载的技术方案进行修改,或者对其中部分技术特征进行等

同替换,凡在本发明的精神和原则之内,所作的任何修改、等同替换、改进等,均应包含在本发明的保护范围之内。

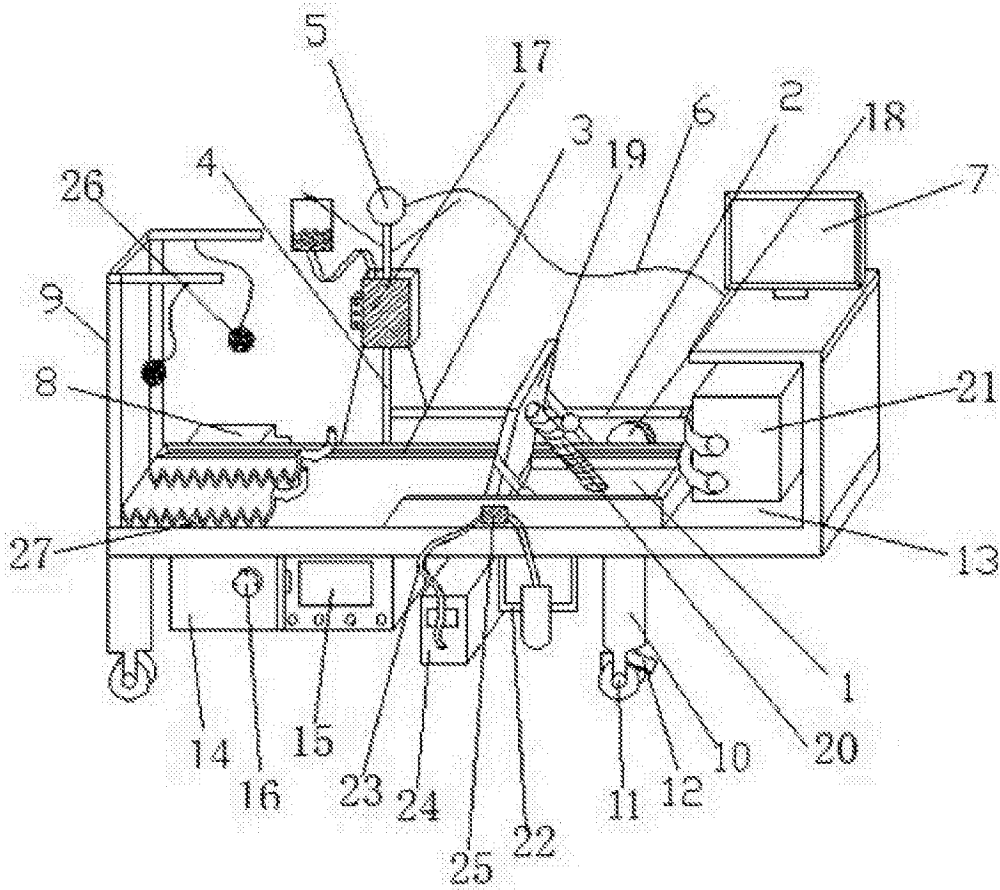


图1