



(12)发明专利

(10)授权公告号 CN 104724587 B

(45)授权公告日 2017.04.12

(21)申请号 201410784507.0

(22)申请日 2014.12.16

(65)同一申请的已公布的文献号
申请公布号 CN 104724587 A

(43)申请公布日 2015.06.24

(30)优先权数据
2013-261560 2013.12.18 JP

(73)专利权人 株式会社日立制作所
地址 日本东京都

(72)发明人 仲条勇人 前田圭佑 柏仓信哉

(74)专利代理机构 中科专利商标代理有限责任
公司 11021
代理人 洪秀川

(51)Int.Cl.

B66B 23/00(2006.01)

(56)对比文件

- JP 特开2013-173615 A, 2013.09.05,
- CN 201568817 U, 2010.09.01,
- JP 昭62-198002 A, 1987.09.01,
- DE 202009014813 U1, 2010.02.18,
- JP 特开2005-212977 A, 2005.08.11,
- CN 2797312 Y, 2006.07.19,
- CN 203229301 U, 2013.10.09,
- WO 97/15520 A1, 1997.05.01,
- US 5511647 A, 1996.04.30,
- WO 2006/056224 A1, 2006.06.01,
- JP 特开2006-321585 A, 2006.11.30,

审查员 刘一慧

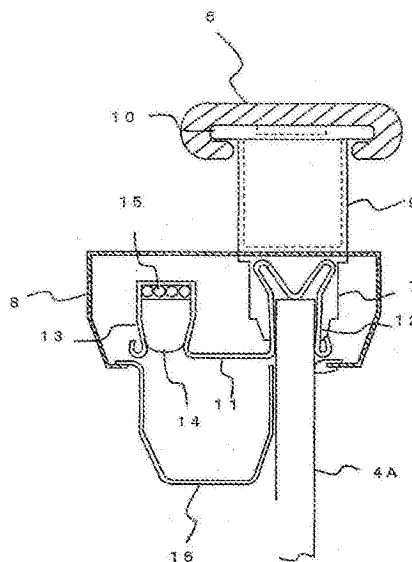
权利要求书1页 说明书5页 附图4页

(54)发明名称

乘客传送设备

(57)摘要

本发明提供一种乘客传送设备,其能够减少设置有光源的扶手支承框内的部件,从而能够简化结构。所述乘客传送设备具有沿着移动扶手(5)的移动方向离散地设置在移动扶手用框体(8)内的多个内部保持构件(11)、以及沿着移动扶手(5)的移动方向设置且具有发光元件的光源收纳体(14),各内部保持构件(11)具有夹在栏杆面板(4A)的上端部上的夹住部(12)、以及与夹住部(12)一体构成来保持光源收纳体(14)的光源保持部(13)。



1. 一种乘客传送设备,其具有呈环状连结并且在入口与出口之间进行循环移动的多个梯级、设置在所述梯级的两侧的栏杆、以及设置成能够与所述梯级同步移动的移动扶手,所述栏杆具有下部固定的栏杆面板、固定在所述栏杆面板的上部的移动扶手用框体、以及在所述移动扶手用框体内构成的栏杆照明,所述乘客传送设备的特征在于,

所述栏杆照明具有沿着所述移动扶手的移动方向设置且具有发光元件的多个光源收纳体、以及用于保持所述多个光源收纳体的多个内部保持构件,所述多个内部保持构件中的各内部保持构件具有夹在所述栏杆面板的上端部上的夹住部、以及与所述夹住部一体构成来保持所述光源收纳体的光源保持部。

2. 如权利要求1所述的乘客传送设备,其特征在于,

各所述内部保持构件具有通过与所述夹住部一体折弯而形成、且对所述夹住部赋予弹簧作用的折弯保持部。

3. 如权利要求2所述的乘客传送设备,其特征在于,

所述折弯保持部的位于所述移动扶手侧的前端部在所述内部保持构件向所述移动扶手用框体侧移动而使所述夹住部要从所述栏杆面板脱落时,与所述移动扶手用框体接触而限制所述夹住部脱落。

4. 如权利要求3所述的乘客传送设备,其特征在于,

在所述折弯保持部的中间具有向所述栏杆面板的上端面侧突出而与所述上端面接触的突出部。

5. 如权利要求1至4中的任一项所述的乘客传送设备,其特征在于,

各所述内部保持构件通过对具有弹性的棒状构件进行折弯加工而形成。

6. 如权利要求1所述的乘客传送设备,其特征在于,

各所述内部保持构件通过对具有弹性且在所述移动扶手的移动方向上具有宽度的板状构件一体进行折弯加工而形成。

7. 如权利要求1所述的乘客传送设备,其特征在于,

各所述内部保持构件及与各所述内部保持构件一体的支承部通过树脂成形品来形成,所述支承部在所述内部保持构件向所述移动扶手用框体侧移动而使所述夹住部要从所述栏杆面板脱落时,与所述移动扶手用框体接触而限制所述夹住部脱落。

乘客传送设备

技术领域

[0001] 本发明涉及一种具有栏杆照明的乘客传送设备。

背景技术

[0002] 作为本技术领域的背景技术,已知有特开2013-199332号公报(专利文献1)和特开2002-3137号公报(专利文献2)。这些公报中公开的乘客传送设备具有:设置在建筑物内的支承结构体;连结成环状以在支承结构体内循环移动的多个踏板;沿着踏板的移动方向设置的栏杆;沿着栏杆的周缘移动的移动扶手;扶手支承框,其具有固定在栏杆面板的周缘的下侧支承框和对移动扶手进行引导和支承的上侧支承框;以及在扶手支承框内沿着移动扶手的移动方向设置的栏杆照明。

[0003] 在先技术文献

[0004] 专利文献

[0005] 专利文献1日本国专利特开2013-199332号公报

[0006] 专利文献2日本国专利特开2002-3137号公报

[0007] 可是,在专利文献1所公开的乘客传送设备中,将栏杆照明设置在具有下侧支承框和上侧支承框的扶手支承框内,由于使用大量的部件来支承该栏杆照明,所以该部分的结构复杂,组装作业繁琐。

发明内容

[0008] 为此,本发明的目的在于提供一种乘客传送设备,其能够减少设置有光源的扶手支承框内的部件,从而能够简化结构。

[0009] 为了解决上述问题,本发明的乘客传送设备具有呈环状连结并且在入口与出口之间进行循环移动的多个梯级、设置在所述梯级的两侧的栏杆、以及设置成能够与所述梯级同步移动的移动扶手,所述栏杆具有下部固定的栏杆面板、固定在所述栏杆面板的上部的移动扶手用框体、以及在所述移动扶手用框体内构成的栏杆照明,所述乘客传送设备的特征在于,所述栏杆照明具有沿着所述移动扶手的移动方向设置且具有发光元件的多个光源收纳体、以及用于保持所述多个光源收纳体的多个内部保持构件,所述多个内部保持构件中的各内部保持构件具有夹在所述栏杆面板的上端部上的夹住部、以及与所述夹住部一体构成来保持所述光源收纳体的光源保持部。

[0010] 发明效果

[0011] 根据本发明的乘客传送设备,能够使固定在栏杆面板上的结构简单。此外,上述以外的课题、结构以及效果在以下的实施方式的说明中得以阐明。

附图说明

[0012] 图1是本发明的一实施例所涉及的乘客传送设备的立体图。

[0013] 图2是表示图1所示的乘客传送设备的主要部分的剖视图。

- [0014] 图3是将图2所示的内部保持构件放大示出的立体图。
- [0015] 图4是表示图1所示的乘客传送设备的主要部分的立体图。
- [0016] 图5是表示本发明的又一实施例所涉及的乘客传送设备的主要部分的剖视图。
- [0017] 图6是表示本发明的再一实施例所涉及的乘客传送设备的主要部分的剖视图。
- [0018] 符号说明
- [0019] 4 栏杆
- [0020] 4A 栏杆面板
- [0021] 6 栏杆照明
- [0022] 5 移动扶手
- [0023] 8 移动扶手用框体
- [0024] 11 内部保持构件
- [0025] 12 夹住部
- [0026] 13 光源保持部
- [0027] 14 光源收纳体
- [0028] 21 折弯保持部
- [0029] 22 突出部
- [0030] 24、25 支承部

具体实施方式

[0031] 以下参照附图对本发明的实施例进行说明。

[0032] 第一实施例

[0033] 图1是表示本发明的一实施例所涉及的乘客传送设备的大致结构的侧视图。

[0034] 乘客传送设备具有设置在建筑物上的支承结构体(也称为“主框体”),通过未图示的驱动装置驱动在构成入口和出口的上下楼层的出入口1、2之间在支承结构体内进行循环移动的呈环状连结的多个梯级3,并且使移动扶手5与梯级3同步而沿着竖立设置在各梯级3的宽度方向两侧的栏杆4的周缘进行移动。在栏杆4与移动扶手5之间设置有栏杆照明6。

[0035] 图2是栏杆4的剖视图。

[0036] 下部固定在未图示的支承结构物上的栏杆面板4A竖立地设置,在该栏杆面板4A的上端部通过粘接或者其他的固定方法固定有固定支承构件7、移动扶手用框体8以及上部框体9。固定在栏杆面板4A的上端部的固定支承构件7在栏杆面板4A的长度方向(也就是移动扶手5的移动方向)上被分割成多个,在相邻的分割单元之间保持有规定的间隔,在空出该规定间隔的部分设置有内部保持构件11。在后对内部保持构件11详细进行说明。

[0037] 移动扶手用框体8以及上部框体9与固定支承构件7不同,在移动扶手5的移动方向上连续地构成。在上部框体9的上端部固定有引导构件10,通过该引导构件10以能够引导移动扶手5移动的方式支承该移动扶手5。在移动扶手用框体8内设置有内部保持构件11,该内部保持构件11如上所述那样设置在移动扶手5的移动方向上的固定构件7的分割单元之间空出规定间隔的部分上,并固定在栏杆面板4A的上端部。

[0038] 内部保持构件11通过对由弹簧钢等具有弹性的材料构成的棒状构件进行折弯加工而成,一体地形成有被赋予了弹簧作用的夹住部12和光源保持部13。夹住部12夹在栏杆

面板4A的上端部上,内部保持构件11整体固定在栏杆面板4A。光源收纳体14和布线15以被夹住的方式保持在光源保持部13内。

[0039] 在光源收纳体14内构成有光源。例如,在光源收纳体14内沿着长度方向以任意的间隔设置有多个LED等发光元件,各发光元件通过布线15与设置在乘客传送设备的支承结构体内的电源连接。在位于光源收纳体14的下部附近的移动扶手用框体8上形成有开口部,朝着下方突出的半透明的照明罩16以盖住该开口部的方式安装。

[0040] 通过夹住部12将内部保持构件11固定在栏杆面板4A的上端部,并且利用该内部保持构件11来固定光源收纳体14和布线15,所以不仅能够简化内部保持构件11自身的安装结构,而且还能够减少移动扶手用框体8内的部件的数量。由此,移动扶手用框体8内的结构得到简化,并且各部分的安装作业也容易进行。

[0041] 图3是表示上述内部保持构件11的详细结构的立体图。

[0042] 内部保持构件11具有夹住部12、光源保持部13以及折弯保持部21,夹住部12通过对向设置的方式折回的折回部17、18来形成,光源保持部13通过对向设置的方式折回的折回部19、20来形成,折弯保持部21折弯成曲线状并连结折回部17与折回部18。

[0043] 折回部17、18从整体看不平行,形成为对向距离随着朝向向位于下方侧的栏杆面板4A插入的一侧而逐渐缩小的形状,并且下方端部处的对向距离成为比栏杆面板4A的厚度小的最小对向距离。折回部19、20具有相同的结构,构造成能够在下方端部保持光源收纳体14而避免其向下方脱落。

[0044] 折弯保持部21具有多种功能,其中一种功能是对折回部17、18之间赋予弹簧作用,折回部19、20之间也通过其他的折弯部而被赋予了弹簧作用,但与折回部19、20之间相比,折回部17、18之间通过折弯保持部21被赋予了更大的弹簧作用。

[0045] 因此,如图2所示,在将夹住部12夹到栏杆面板4A的上端部时,作业人员在将折回部17、18朝彼此分开的方向张开的状态下将夹住部12插入,通过折弯保持部21使夹住部12成为夹住栏杆面板4A的上端部的状态,此后,在作业人员松开手后,内部保持构件11被牢固地固定在栏杆面板4A的上端部。

[0046] 折弯保持部21还具有其他功能。具体来说,被形成为兔耳状的折弯保持部21设置在栏杆面板4A的上端部与移动扶手用框体8之间,所以折弯保持部21的上端部接近移动扶手用框体8。为此,即使内部保持构件11因某种原因欲朝着从栏杆面板4A脱出的方向移动,折弯保持部21的上端部也会与移动扶手用框体8接触,从而能够防止内部保持构件11的脱出(脱落)。也就是说,由于能够通过内部保持构件11自身的结构来发挥防止脱落功能,所以与采用其他结构物来防止脱落的场合相比,能够简化结构。

[0047] 在折弯保持部21的中间部形成有向下方突出的突出部22。在图2所示的组装后的状态下,夹住部12以突出部22与栏杆面板4A的上端面23接触的方式向栏杆面板4A插入。此时,内部保持构件11通过夹住栏杆面板4A的折回部17、18以及突出部22与栏杆面板4A接触而基本处于固定状态。因此,内部保持构件11不会朝着移动扶手5的移动方向倾斜或者倒下,能够稳定地保持图示的姿势。也就是说,由于能够通过内部保持构件11自身的结构来发挥防止倒下或者姿势保持功能,所以与采用其他结构物来防止倒下或者进行姿势保持的场合相比,能够简化结构。

[0048] 图4是表示内部保持构件11的实际使用状态的立体图。

[0049] 在栏杆面板4A的上端部,沿着移动扶手5的移动方向隔开微小距离地设置有两个内部保持构件11。通过使各内部保持构件11的夹住部12夹住栏杆面板4A的上端部,由此各内部保持构件11被牢固地固定在栏杆面板4A的上端部。各内部保持构件11的夹住部12以形成在折弯保持部21的中间部的突出部22与栏杆面板4A的上端面23接触的方式插入栏杆面板4A。

[0050] 此后,将光源收纳体14保持于内部保持构件11的相反侧(与夹住部12相反的一侧)形成的光源保持部13。由于光源收纳体14是沿着移动扶手5的移动方向设置的细长的结构物,所以在移动扶手5的移动方向上隔开规定的间隔设置多个安装在栏杆面板4A上的内部保持构件11,通过这多个内部保持构件11来保持光源收纳体14。不过,内部保持构件11并不一定需要像图3所示那样由相邻设置的两个内部保持构件11构成一组,也可以设置成在移动扶手5的移动方向上隔开规定的间隔将内部保持构件11一个一个地分开安装在栏杆面板4A上。

[0051] 由于在任何场合均能够用夹住部12夹住栏杆面板4A的上端部而对内部保持构件11进行固定,所以与使用其他固定构件进行固定的场合相比,能够简化移动扶手用框体8内的结构。

[0052] 另一方面,例如在采用具有弹性的透明管状树脂将光源收纳体14构造成细长的筒状时,能够方便地将光源收纳体14折弯并沿着移动扶手5的移动方向设置。优选在考虑了光源收纳体14的结构和特性的基础上来决定所使用的内部保持构件11的数量、内部保持构件11的安装位置以及各内部保持构件11之间的间隔等。

[0053] 如图2所示,通过将光源收纳体14设置在栏杆面板4A的附近来构成栏杆照明6,能够使用该栏杆照明6对栏杆面板4A附近进行照明。此外,如图2所示,由于不将使用发光元件的光源设置在照明罩16内,而是将该光源设置在比照明罩16更靠里侧(移动扶手用框体8的内侧)的位置,所以在照明罩16与光源之间能够确保充分的间隔。由此,能够抑制照明罩16的照度不均匀,能够从照明罩16均匀地照射光。在图2所示的优选实施例中,不需要在移动扶手用框体8内使用螺钉就能够将光源收纳体14固定在栏杆面板4A的附近,所以能够减少设置有光源的移动扶手用框体8内的部件的数量,能够获得简化了结构的乘客传送设备。

[0054] 第二实施例

[0055] 图5是表示本发明的又一实施例所涉及的乘客传送设备的主要部分的立体图。与上述实施例相同的部分采用相同的符号表示,并且省略其详细说明。以下对不同的部分进行说明。

[0056] 在上述实施例中,通过对具有弹性的棒状构件进行折弯加工来构成内部保持构件11,而在本实施例中,通过对具有弹性并且移动扶手5的移动方向上的宽度比棒状构件大的板状构件一体地进行折弯加工来构成内部保持构件11。该由板簧形成的内部保持构件11由于能够方便地将移动扶手5的移动方向上的宽度设置成大于棒状构件,所以能够利用该较大的宽度在栏杆面板4A的上端部形成用于与移动扶手用框体8接触的支承部24。

[0057] 由于在内部保持构件11形成有支承部24,所以能够省略图3所示的折弯保持部21。该支承部24分开制作后,通过结合方法形成为一体。

[0058] 根据本结构,由于将支承部24设置在栏杆面板4A与移动扶手用框体8之间,所以与上述实施例的折弯保持部21一样,在夹住部12要脱落时,支承部24与移动扶手用框体8接触

而能够防止夹住部12从栏杆面板4A的上端部脱出。

[0059] 第三实施例

[0060] 图6是表示本发明的再一实施例所涉及的乘客传送设备的主要部分的剖视图。与上述实施例相同的部分采用相同的符号表示,并且省略其详细说明。以下对不同的部分进行说明。

[0061] 在本实施例中,使用作为树脂成形品的内部保持构件11。树脂制的内部保持构件11能够方便地将移动扶手5的移动方向上的宽度设置成大于棒状构件。此外,能够采用相同的树脂将支承部25与内部保持构件11一体形成。

[0062] 根据上述结构,由于一体形成树脂制的支承部25及内部保持构件11,所以在夹住部12夹住栏杆面板4A的上端部进行固定后,支承部25的设置同时完成,能够在简化结构的同时进一步提高作业性。

[0063] 并且,由于将支承部25设置在栏杆面板4A与移动扶手用框体8之间,所以与上述实施例的折弯保持部21一样,在夹住部12要脱落时,支承部25与移动扶手用框体8接触而能够防止夹住部12从栏杆面板4A的上端部脱出。

[0064] 本发明不受上述实施例的限定,可以包括各种变形例。例如,上述实施例用于以简单易懂的方式对本发明进行详细的说明,但并不意味本发明必须具有所有进行过说明的结构。此外,可以将某个实施例的一部分结构取代为其他实施例的结构,也可以将其他实施例的结构追加到某一个实施例的结构中。并且,可以用其他结构对各个实施例的一部分结构进行追加、删除和取代。

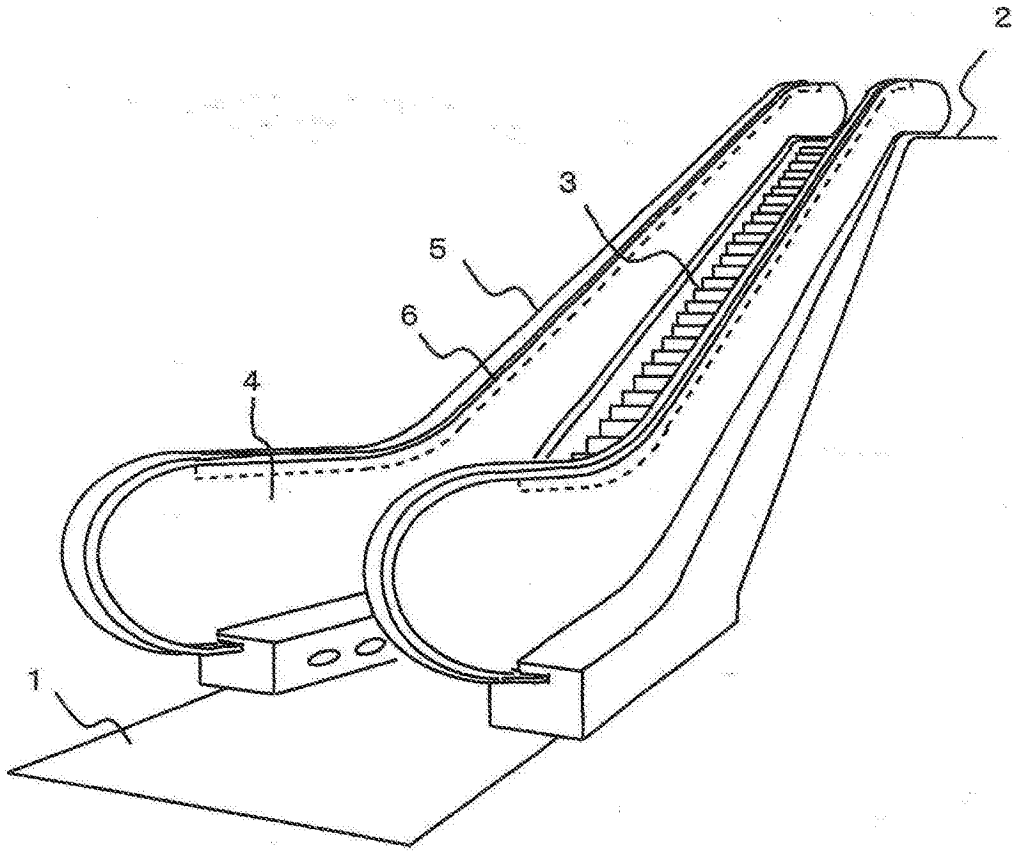


图1

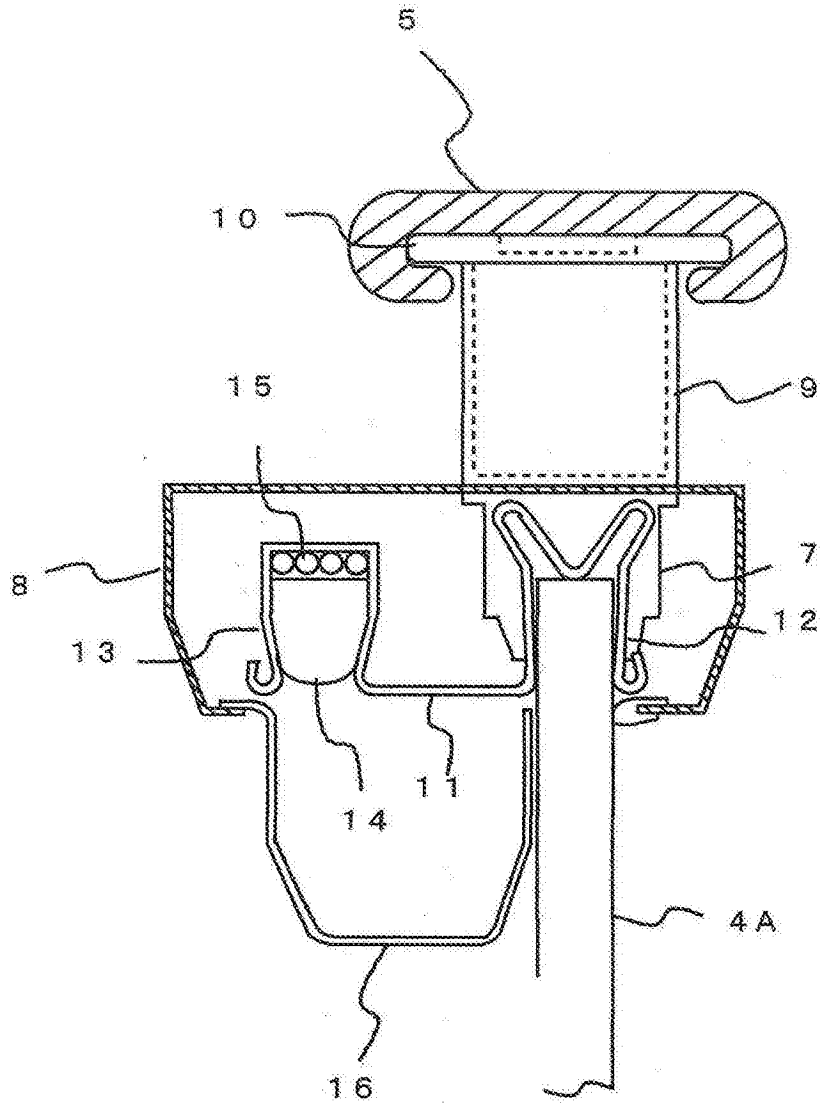


图2

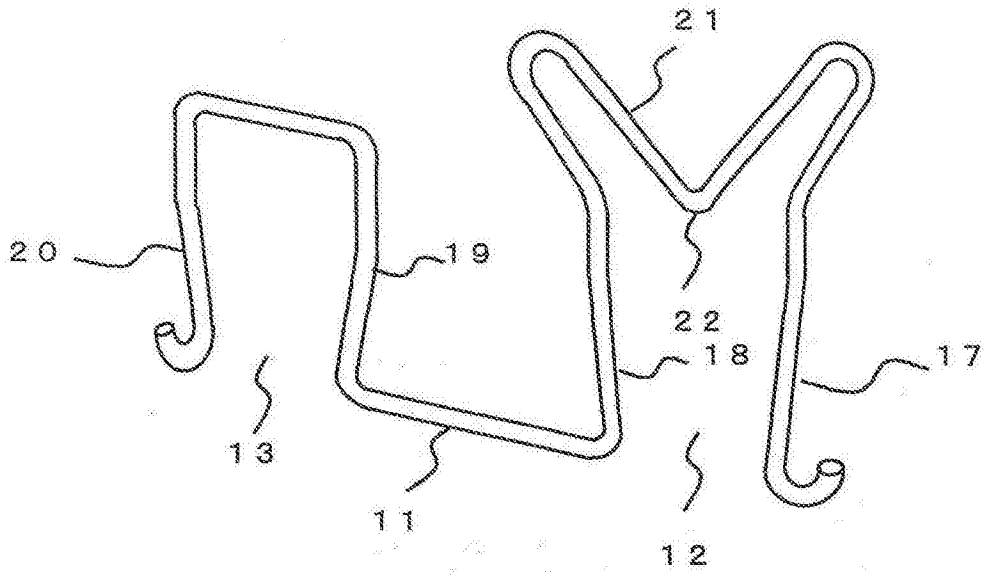


图3

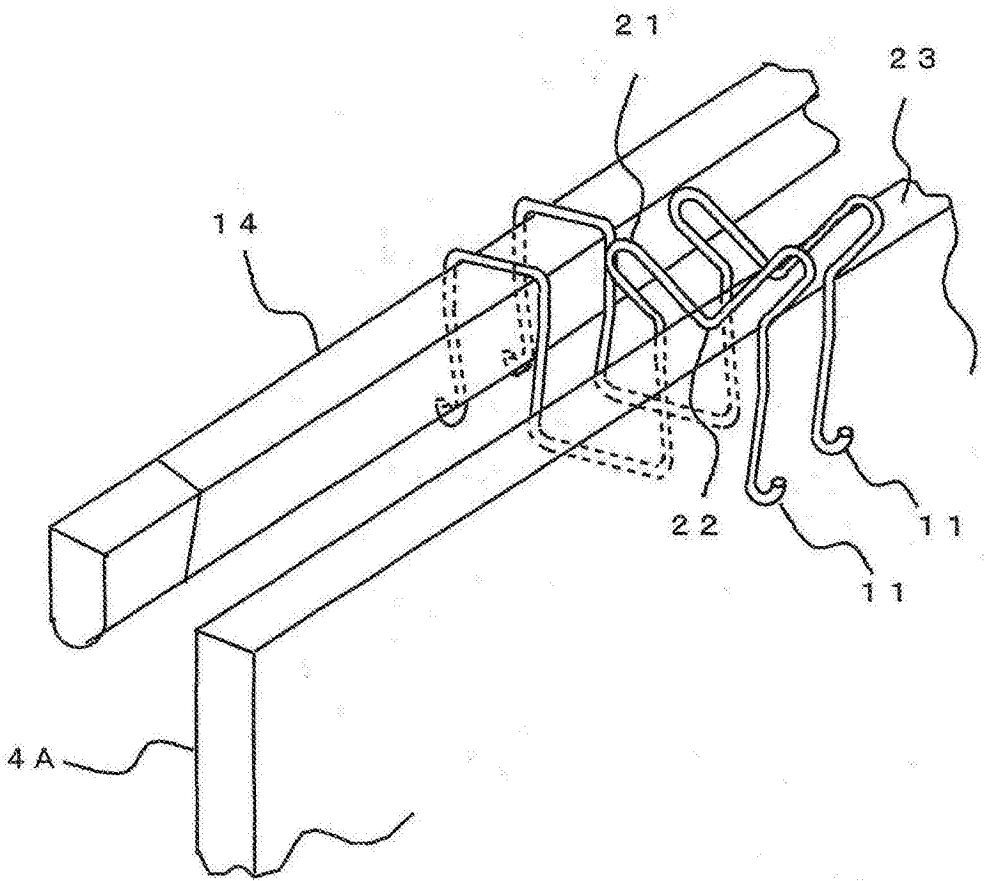


图4

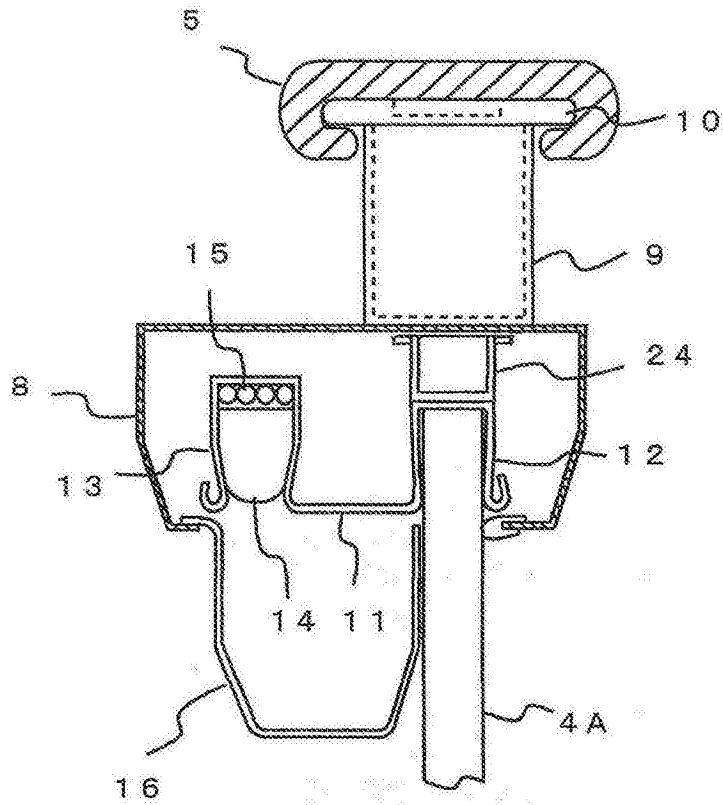


图5

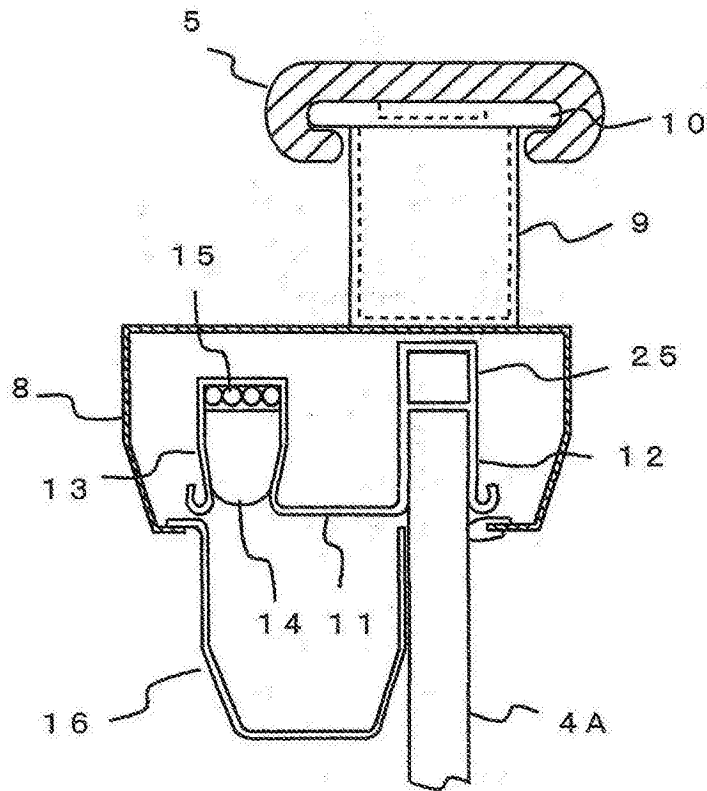


图6