



<p>(51) Internationale Patentklassifikation <sup>6</sup> : <b>H04Q 7/22</b></p>	<p><b>A3</b></p>	<p>(11) Internationale Veröffentlichungsnummer: <b>WO 98/15142</b> (43) Internationales Veröffentlichungsdatum: 9. April 1998 (09.04.98)</p>
<p>(21) Internationales Aktenzeichen: PCT/DE97/02231 (22) Internationales Anmeldedatum: 29. September 1997 (29.09.97) (30) Prioritätsdaten: 196 40 219.0 30. September 1996 (30.09.96) DE (71) Anmelder (für alle Bestimmungsstaaten ausser US): SIEMENS AKTIENGESELLSCHAFT [DE/DE]; Wittelsbacherplatz 2, D-80333 München (DE). (72) Erfinder; und (75) Erfinder/Anmelder (nur für US): KARAPETKOV, Stefan [BG/US]; 3131 Homestead Road #14H, Santa Clara, CA 95051 (US). SCOTTO DI CARLO, Vincenzo [IT/DE]; Horwitzstrasse 4/1, D-81739 München (DE). MÜLLER, Wilhelm [DE/DE]; Unteranger 21, D-85457 Würth (DE).</p>	<p>(81) Bestimmungsstaaten: CA, CN, US, europäisches Patent (AT, BE, CH, DE, DK, ES, FI, FR, GB, GR, IE, IT, LU, MC, NL, PT, SE). <b>Veröffentlicht</b> <i>Mit internationalem Recherchenbericht.</i> (88) Veröffentlichungsdatum des internationalen Recherchenberichts: 18. März 1999 (18.03.99)</p>	

(54) Title: METHOD FOR INDICATING THAT A TEXT MESSAGE IS AVAILABLE IN A CENTRAL MESSAGING MODULE OF A MOBILE RADIOTELEPHONE NETWORK

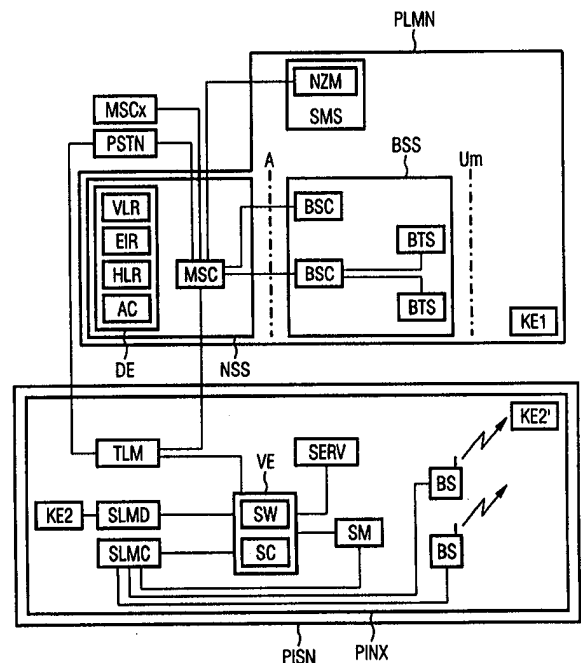
(54) Bezeichnung: VERFAHREN ZUM ANZEIGEN, DASS IN EINEM NACHRICHTENZENTRALMODUL EINES MOBILFUNKNETZES EINE TEXTNACHRICHT VORLIEGT

(57) Abstract

The invention concerns a method for indicating the availability of a text message in a mobile radiotelephone network (PLMN) when the recipient is registered as a subscriber both in a mobile radiotelephone network (PLMN) and in another telecommunications network (PISN). According to the invention, the accessibility of the subscriber in the other telecommunications network (PISN) is stored in the data base allocated to the subscriber in the mobile radiotelephone network (PLMN). The central messaging module (NZM) transmits a notice on the availability of a text message for the subscriber to a control module (SM) of the other telecommunications network (PISN). This control module (SM) displays then an information on a terminal (KE2) allocated to the subscriber in the other telecommunications network (PISN) indicating the availability of a text message in the central messaging module (NZM) of the mobile radiotelephone network (PLMN).

(57) Zusammenfassung

Es wird ein Verfahren zum Anzeigen des Vorliegens einer Textnachricht in einem Mobilfunknetz (PLMN) beschrieben, wenn der Empfänger sowohl in dem Mobilfunknetz (PLMN), als auch in einem anderen Kommunikationsnetz (PISN) als Teilnehmer angemeldet ist. Erfindungsgemäß ist vorgesehen, daß die Erreichbarkeit des Teilnehmers in dem anderen Kommunikationsnetz (PISN) in der dem Teilnehmer zugeordneten Datenbasis des Mobilfunknetzes (PLMN) gespeichert ist, daß das Nachrichtenzentralmodul (NZM) eine Meldung über das Vorliegen einer Textnachricht für den Teilnehmer an ein Steuermodul (SM) des anderen Kommunikationsnetzes (PISN) übermittelt und daß dieses Steuermodul (SM) daraufhin das Anzeigen einer Information über das Vorliegen einer Textnachricht in dem Nachrichtenzentralmodul (NZM) des Mobilfunknetzes (PLMN) an einem dem Teilnehmer innerhalb des anderen Kommunikationsnetzes (PISN) zugeordneten Endgerät (KE2) veranlaßt.



### LEDIGLICH ZUR INFORMATION

Codes zur Identifizierung von PCT-Vertragsstaaten auf den Kopfbögen der Schriften, die internationale Anmeldungen gemäss dem PCT veröffentlichen.

AL	Albanien	ES	Spanien	LS	Lesotho	SI	Slowenien
AM	Armenien	FI	Finnland	LT	Litauen	SK	Slowakei
AT	Österreich	FR	Frankreich	LU	Luxemburg	SN	Senegal
AU	Australien	GA	Gabun	LV	Lettland	SZ	Swasiland
AZ	Aserbaidshjan	GB	Vereinigtes Königreich	MC	Monaco	TD	Tschad
BA	Bosnien-Herzegowina	GE	Georgien	MD	Republik Moldau	TG	Togo
BB	Barbados	GH	Ghana	MG	Madagaskar	TJ	Tadschikistan
BE	Belgien	GN	Guinea	MK	Die ehemalige jugoslawische Republik Mazedonien	TM	Turkmenistan
BF	Burkina Faso	GR	Griechenland	ML	Mali	TR	Türkei
BG	Bulgarien	HU	Ungarn	MN	Mongolei	TT	Trinidad und Tobago
BJ	Benin	IE	Irland	MR	Mauretanien	UA	Ukraine
BR	Brasilien	IL	Israel	MW	Malawi	UG	Uganda
BY	Belarus	IS	Island	MX	Mexiko	US	Vereinigte Staaten von Amerika
CA	Kanada	IT	Italien	NE	Niger	UZ	Usbekistan
CF	Zentralafrikanische Republik	JP	Japan	NL	Niederlande	VN	Vietnam
CG	Kongo	KE	Kenia	NO	Norwegen	YU	Jugoslawien
CH	Schweiz	KG	Kirgisistan	NZ	Neuseeland	ZW	Zimbabwe
CI	Côte d'Ivoire	KP	Demokratische Volksrepublik Korea	PL	Polen		
CM	Kamerun	KR	Republik Korea	PT	Portugal		
CN	China	KZ	Kasachstan	RO	Rumänien		
CU	Kuba	LC	St. Lucia	RU	Russische Föderation		
CZ	Tschechische Republik	LI	Liechtenstein	SD	Sudan		
DE	Deutschland	LK	Sri Lanka	SE	Schweden		
DK	Dänemark	LR	Liberia	SG	Singapur		
EE	Estland						

# INTERNATIONAL SEARCH REPORT

International Application No  
PCT/DE 97/02231

<b>A. CLASSIFICATION OF SUBJECT MATTER</b> IPC 6 H04Q7/22				
According to International Patent Classification (IPC) or to both national classification and IPC				
<b>B. FIELDS SEARCHED</b>				
Minimum documentation searched (classification system followed by classification symbols) IPC 6 H04Q				
Documentation searched other than minimum documentation to the extent that such documents are included in the fields searched				
Electronic data base consulted during the international search (name of data base and, where practical, search terms used)				
<b>C. DOCUMENTS CONSIDERED TO BE RELEVANT</b>				
Category °	Citation of document, with indication, where appropriate, of the relevant passages	Relevant to claim No.		
A	WO 96 26616 A (NOKIA MOBILE PHONES LTD ;NOKIA TELECOMMUNICATIONS OY (FI); SIPILAE) 29 August 1996 see page 4, line 8 - line 32 see page 10, line 32 - page 11, line 11 ---	1-9		
A	COURAU F ET AL: "IMPLEMENTATION OF BROADCAST AND PERSONAL MESSAGE SERVICES IN AN EXPERIMENTAL MOBILE RADIO SYSTEM" 30 June 1987 , INTERNATIONAL CONFERENCE ON DIGITAL LAND MOBILE RADIO COMMUNICATIONS, PAGE(S) 144 - 151 XP002019072 see page 146, line 27 - page 147, line 11 --- -/--	1-9		
<table style="width: 100%; border: none;"> <tr> <td style="width: 50%; border: none;"><input checked="" type="checkbox"/> Further documents are listed in the continuation of box C.</td> <td style="width: 50%; border: none;"><input checked="" type="checkbox"/> Patent family members are listed in annex.</td> </tr> </table>			<input checked="" type="checkbox"/> Further documents are listed in the continuation of box C.	<input checked="" type="checkbox"/> Patent family members are listed in annex.
<input checked="" type="checkbox"/> Further documents are listed in the continuation of box C.	<input checked="" type="checkbox"/> Patent family members are listed in annex.			
° Special categories of cited documents :				
<table style="width: 100%; border: none;"> <tr> <td style="width: 50%; border: none;">                     "A" document defining the general state of the art which is not considered to be of particular relevance                      "E" earlier document but published on or after the international filing date                      "L" document which may throw doubts on priority claim(s) or which is cited to establish the publication date of another citation or other special reason (as specified)                      "O" document referring to an oral disclosure, use, exhibition or other means                      "P" document published prior to the international filing date but later than the priority date claimed                 </td> <td style="width: 50%; border: none;">                     "T" later document published after the international filing date or priority date and not in conflict with the application but cited to understand the principle or theory underlying the invention                      "X" document of particular relevance; the claimed invention cannot be considered novel or cannot be considered to involve an inventive step when the document is taken alone                      "Y" document of particular relevance; the claimed invention cannot be considered to involve an inventive step when the document is combined with one or more other such documents, such combination being obvious to a person skilled in the art.                      "&amp;" document member of the same patent family                 </td> </tr> </table>			"A" document defining the general state of the art which is not considered to be of particular relevance "E" earlier document but published on or after the international filing date "L" document which may throw doubts on priority claim(s) or which is cited to establish the publication date of another citation or other special reason (as specified) "O" document referring to an oral disclosure, use, exhibition or other means "P" document published prior to the international filing date but later than the priority date claimed	"T" later document published after the international filing date or priority date and not in conflict with the application but cited to understand the principle or theory underlying the invention "X" document of particular relevance; the claimed invention cannot be considered novel or cannot be considered to involve an inventive step when the document is taken alone "Y" document of particular relevance; the claimed invention cannot be considered to involve an inventive step when the document is combined with one or more other such documents, such combination being obvious to a person skilled in the art. "&" document member of the same patent family
"A" document defining the general state of the art which is not considered to be of particular relevance "E" earlier document but published on or after the international filing date "L" document which may throw doubts on priority claim(s) or which is cited to establish the publication date of another citation or other special reason (as specified) "O" document referring to an oral disclosure, use, exhibition or other means "P" document published prior to the international filing date but later than the priority date claimed	"T" later document published after the international filing date or priority date and not in conflict with the application but cited to understand the principle or theory underlying the invention "X" document of particular relevance; the claimed invention cannot be considered novel or cannot be considered to involve an inventive step when the document is taken alone "Y" document of particular relevance; the claimed invention cannot be considered to involve an inventive step when the document is combined with one or more other such documents, such combination being obvious to a person skilled in the art. "&" document member of the same patent family			
Date of the actual completion of the international search  <p style="text-align: center; font-size: 1.2em;">3 July 1998</p>		Date of mailing of the international search report  <p style="text-align: center; font-size: 1.2em;">10/07/1998</p>		
Name and mailing address of the ISA European Patent Office, P.B. 5818 Patentlaan 2 NL - 2280 HV Rijswijk Tel. (+31-70) 340-2040, Tx. 31 651 epo nl, Fax: (+31-70) 340-3016		Authorized officer  <p style="text-align: center; font-size: 1.2em;">Casals Castañé, J</p>		

INTERNATIONAL SEARCH REPORT

International Application No  
PCT/DE 97/02231

C.(Continuation) DOCUMENTS CONSIDERED TO BE RELEVANT		
Category	Citation of document, with indication, where appropriate, of the relevant passages	Relevant to claim No.
A	<p>LANTTO J: "ROAMING BETWEEN CELLULAR STANDARDS" 23 April 1995 , ISS '95. WORLD TELECOMMUNICATIONS CONGRESS. (INTERNATIONAL SWITCHING SYMPOSIUM), ADVANCED SWITCHING TECHNOLOGIES FOR UNIVERSAL TELECOMMUNICATIONS AT THE BEGINNING OF THE 21ST. CENTURY BERLIN, APR. 23 - 28, 1995, VOL. VOL. 1, NR. SYMP. 15, PAGE(S) 241 , VERBAND DEUTSCHER ELEKTROTECHNIKER (VDE) ET AL XP000495572 see the whole document</p>	1-9
A	<p>US 5 313 515 A (ALLEN MICHAEL ET AL) 17 May 1994 see abstract</p>	1-9

# INTERNATIONAL SEARCH REPORT

Information on patent family members

International Application No

PCT/DE 97/02231

Patent document cited in search report	Publication date	Patent family member(s)	Publication date
WO 9626616    A	29-08-1996	FI    950783 A	21-08-1996
		AU    4719796 A	11-09-1996
		DE    19602449 A	22-08-1996
		FR    2730889 A	23-08-1996
		GB    2298339 A	28-08-1996
		IT    MI960221 A	07-08-1997
		NL    1002398 A	22-08-1996
		SE    9600185 A	21-08-1996
US 5313515    A	17-05-1994	AT    133528 T	15-02-1996
		AU    640410 B	26-08-1993
		AU    6357090 A	03-04-1991
		CA    2064813 A,C	26-02-1991
		DE    69025066 D	07-03-1996
		DE    69025066 T	08-08-1996
		DK    493427 T	09-04-1996
		EP    0493427 A	08-07-1992
		ES    2085914 T	16-06-1996
		WO    9103137 A	07-03-1991
		HU    213742 B	29-09-1997
		IE    72093 B	12-03-1997
		JP    5502345 T	22-04-1993

# INTERNATIONALER RECHERCHENBERICHT

In nationales Aktenzeichen

PCT/DE 97/02231

## A. KLASSIFIZIERUNG DES ANMELDUNGSGEGENSTANDES

IPK 6 H0407/22

Nach der Internationalen Patentklassifikation (IPK) oder nach der nationalen Klassifikation und der IPK

## B. RECHERCHIERTE GEBIETE

Recherchiertes Mindestprüfstoff (Klassifikationssystem und Klassifikationssymbole)

IPK 6 H040

Recherchierte aber nicht zum Mindestprüfstoff gehörende Veröffentlichungen, soweit diese unter die recherchierten Gebiete fallen

Während der internationalen Recherche konsultierte elektronische Datenbank (Name der Datenbank und evtl. verwendete Suchbegriffe)

## C. ALS WESENTLICH ANGESEHENE UNTERLAGEN

Kategorie*	Bezeichnung der Veröffentlichung, soweit erforderlich unter Angabe der in Betracht kommenden Teile	Betr. Anspruch Nr.
A	WO 96 26616 A (NOKIA MOBILE PHONES LTD ;NOKIA TELECOMMUNICATIONS OY (FI); SIPILAE) 29.August 1996 siehe Seite 4, Zeile 8 - Zeile 32 siehe Seite 10, Zeile 32 - Seite 11, Zeile 11	1-9
A	COURAU F ET AL: "IMPLEMENTATION OF BROADCAST AND PERSONAL MESSAGE SERVICES IN AN EXPERIMENTAL MOBILE RADIO SYSTEM" 30.Juni 1987, INTERNATIONAL CONFERENCE ON DIGITAL LAND MOBILE RADIO COMMUNICATIONS, PAGE(S) 144 - 151 XP002019072 siehe Seite 146, Zeile 27 - Seite 147, Zeile 11	1-9

Weitere Veröffentlichungen sind der Fortsetzung von Feld C zu entnehmen

Siehe Anhang Patentfamilie

\* Besondere Kategorien von angegebenen Veröffentlichungen :

"A" Veröffentlichung, die den allgemeinen Stand der Technik definiert, aber nicht als besonders bedeutsam anzusehen ist

"E" älteres Dokument, das jedoch erst am oder nach dem internationalen Anmeldedatum veröffentlicht worden ist

"L" Veröffentlichung, die geeignet ist, einen Prioritätsanspruch zweifelhaft erscheinen zu lassen, oder durch die das Veröffentlichungsdatum einer anderen im Recherchenbericht genannten Veröffentlichung belegt werden soll oder die aus einem anderen besonderen Grund angegeben ist (wie ausgeführt)

"O" Veröffentlichung, die sich auf eine mündliche Offenbarung, eine Benutzung, eine Ausstellung oder andere Maßnahmen bezieht

"P" Veröffentlichung, die vor dem internationalen Anmeldedatum, aber nach dem beanspruchten Prioritätsdatum veröffentlicht worden ist

"T" Spätere Veröffentlichung, die nach dem internationalen Anmeldedatum oder dem Prioritätsdatum veröffentlicht worden ist und mit der Anmeldung nicht kollidiert, sondern nur zum Verständnis des der Erfindung zugrundeliegenden Prinzips oder der ihr zugrundeliegenden Theorie angegeben ist

"X" Veröffentlichung von besonderer Bedeutung; die beanspruchte Erfindung kann allein aufgrund dieser Veröffentlichung nicht als neu oder auf erfinderischer Tätigkeit beruhend betrachtet werden

"Y" Veröffentlichung von besonderer Bedeutung; die beanspruchte Erfindung kann nicht als auf erfinderischer Tätigkeit beruhend betrachtet werden, wenn die Veröffentlichung mit einer oder mehreren anderen Veröffentlichungen dieser Kategorie in Verbindung gebracht wird und diese Verbindung für einen Fachmann naheliegend ist

"&" Veröffentlichung, die Mitglied derselben Patentfamilie ist

Datum des Abschlusses der internationalen Recherche

3. Juli 1998

Absenddatum des internationalen Recherchenberichts

10/07/1998

Name und Postanschrift der Internationalen Recherchenbehörde

Europäisches Patentamt, P.B. 5818 Patentlaan 2  
NL - 2280 HV Rijswijk  
Tel. (+31-70) 340-2040, Tx. 31 651 epo nl,  
Fax: (+31-70) 340-3016

Bevollmächtigter Bediensteter

Casals Castañé, J

## C.(Fortsetzung) ALS WESENTLICH ANGESEHENE UNTERLAGEN

Kategorie <sup>2</sup>	Bezeichnung der Veröffentlichung, soweit erforderlich unter Angabe der in Betracht kommenden Teile	Betr. Anspruch Nr.
A	<p>LANTTO J: "ROAMING BETWEEN CELLULAR STANDARDS"  23.April 1995 , ISS '95. WORLD TELECOMMUNICATIONS CONGRESS. (INTERNATIONAL SWITCHING SYMPOSIUM), ADVANCED SWITCHING TECHNOLOGIES FOR UNIVERSAL TELECOMMUNICATIONS AT THE BEGINNING OF THE 21ST. CENTURY BERLIN, APR. 23 - 28, 1995, VOL. VOL. 1, NR. SYMP. 15, PAGE(S) 241 , VERBAND DEUTSCHER ELEKTROTECHNIKER (VDE) ET AL XP000495572  siehe das ganze Dokument  -----</p>	1-9
A	<p>US 5 313 515 A (ALLEN MICHAEL ET AL)  17.Mai 1994  siehe Zusammenfassung  -----</p>	1-9

# INTERNATIONALER RECHERCHENBERICHT

Angaben zu Veröffentlichungen, die zur selben Patentfamilie gehören

Internationales Aktenzeichen

PCT/DE 97/02231

Im Recherchenbericht angeführtes Patentdokument	Datum der Veröffentlichung	Mitglied(er) der Patentfamilie	Datum der Veröffentlichung
WO 9626616 A	29-08-1996	FI 950783 A	21-08-1996
		AU 4719796 A	11-09-1996
		DE 19602449 A	22-08-1996
		FR 2730889 A	23-08-1996
		GB 2298339 A	28-08-1996
		IT MI960221 A	07-08-1997
		NL 1002398 A	22-08-1996
		SE 9600185 A	21-08-1996
US 5313515 A	17-05-1994	AT 133528 T	15-02-1996
		AU 640410 B	26-08-1993
		AU 6357090 A	03-04-1991
		CA 2064813 A,C	26-02-1991
		DE 69025066 D	07-03-1996
		DE 69025066 T	08-08-1996
		DK 493427 T	09-04-1996
		EP 0493427 A	08-07-1992
		ES 2085914 T	16-06-1996
		WO 9103137 A	07-03-1991
		HU 213742 B	29-09-1997
		IE 72093 B	12-03-1997
		JP 5502345 T	22-04-1993