



(12) 实用新型专利

(10) 授权公告号 CN 219306423 U

(45) 授权公告日 2023. 07. 07

(21) 申请号 202320643830.0

(22) 申请日 2023.03.28

(73) 专利权人 赣州非凡工艺制品有限公司

地址 341400 江西省赣州市南康区龙岭工
业园西区H1-4地块2号3楼

(72) 发明人 刘凡

(74) 专利代理机构 成都环泰专利代理事务所

(特殊普通合伙) 51242

专利代理师 李辉

(51) Int. Cl.

A47F 7/00 (2006.01)

A47F 5/00 (2006.01)

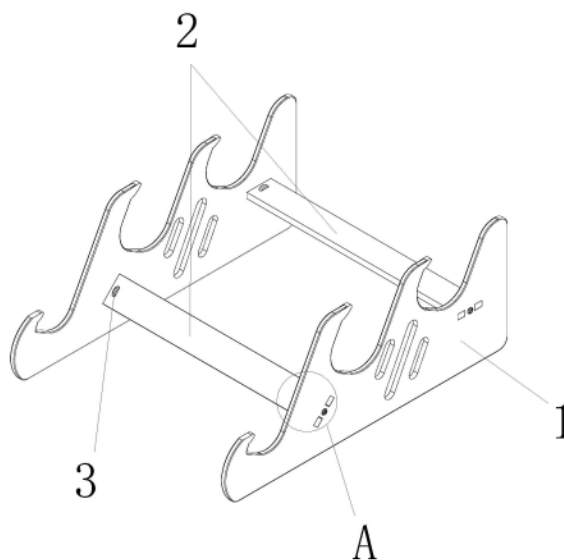
权利要求书1页 说明书2页 附图3页

(54) 实用新型名称

一种亚克力键盘展示架

(57) 摘要

本实用新型提供一种亚克力键盘展示架,涉及展示架技术领域,包括支撑板,所述支撑板的顶端开设有放置槽,所述支撑板的中间设置有支撑杆,所述支撑杆的两端均固定安装有限位块,所述支撑板一侧靠近限位块的位置处开设有限位槽,所述支撑板一侧靠近限位槽的位置处贯穿设置有螺丝,所述放置槽呈倾斜状,所述限位槽与限位块之间滑动连接,所述螺丝与支撑板之间螺纹连接。本实用新型中,通过多个放置槽、支撑板、支撑杆的设置,使键盘展示架可以对多个键盘进行展示放置,而支撑板和支撑杆呈亚克力材质的设置,使键盘展示架在制作过程中降低了成本,且使键盘展示架表面平整光滑、高透光,也起到防尘防水的效果,使键盘展示架更加美观。



1. 一种亚克力键盘展示架,包括支撑板(1),其特征在于:所述支撑板(1)的顶端开设有放置槽(4),所述支撑板(1)的中间设置有支撑杆(2),所述支撑杆(2)的两端均固定安装有限位块(5),所述支撑板(1)一侧靠近限位块(5)的位置处开设有限位槽(6),所述支撑板(1)一侧靠近限位槽(6)的位置处贯穿设置有螺丝(7)。

2. 根据权利要求1所述的亚克力键盘展示架,其特征在于:所述放置槽(4)呈倾斜状。

3. 根据权利要求1所述的亚克力键盘展示架,其特征在于:所述限位槽(6)与限位块(5)之间滑动连接。

4. 根据权利要求1所述的亚克力键盘展示架,其特征在于:所述螺丝(7)与支撑板(1)之间螺纹连接。

5. 根据权利要求1所述的亚克力键盘展示架,其特征在于:所述支撑杆(2)表面的两端均固定安装有固定块(3),所述固定块(3)与螺丝(7)之间螺纹连接。

6. 根据权利要求1所述的亚克力键盘展示架,其特征在于:所述支撑板(1)和支撑杆(2)的材质为亚克力材质。

一种亚克力键盘展示架

技术领域

[0001] 本实用新型涉及展示架技术领域,尤其涉及一种亚克力键盘展示架。

背景技术

[0002] 为了使键盘可以进行放置展示,这时则需要用到键盘展示架,因传统的键盘展示架一般是通过金属材质或者塑料材质进行制作,金属较为贵重且增加成本,而塑料材质美观度较差,所以需要进行改进。

实用新型内容

[0003] 本实用新型的目的是为了解决现有技术中存在的缺点,而提出的一种亚克力键盘展示架。

[0004] 为了实现上述目的,本实用新型采用了如下技术方案:一种亚克力键盘展示架,包括支撑板,所述支撑板的顶端开设有放置槽,所述支撑板的中间设置有支撑杆,所述支撑杆的两端均固定安装有限位块,所述支撑板一侧靠近限位块的位置处开设有限位槽,所述支撑板一侧靠近限位槽的位置处贯穿设置有螺丝。

[0005] 为了使键盘放置更加便利,本实用新型改进有,所述放置槽呈倾斜状。

[0006] 为了限制支撑杆在支撑板上的位置,本实用新型改进有,所述限位槽与限位块之间滑动连接。

[0007] 为了限制螺丝的位置,本实用新型改进有,所述螺丝与支撑板之间螺纹连接。

[0008] 为了便于对支撑杆进行固定,本实用新型改进有,所述支撑杆表面的两端均固定安装有固定块,所述固定块与螺丝之间螺纹连接。

[0009] 为了降低键盘展示架的成本,本实用新型改进有,所述支撑板和支撑杆的材质为亚克力材质。

[0010] 与现有技术相比,本实用新型的优点和积极效果在于:

[0011] 本实用新型中,通过多个放置槽、支撑板、支撑杆的设置,使键盘展示架可以对多个键盘进行展示放置,而支撑板和支撑杆呈亚克力材质的设置,使键盘展示架在制作过程中降低了成本,且使键盘展示架表面平整光滑、高透光,也起到防尘防水的效果,使键盘展示架更加美观。

附图说明

[0012] 图1为本实用新型提出一种亚克力键盘展示架的示意图;

[0013] 图2为本实用新型提出一种亚克力键盘展示架的图1中A处放大图;

[0014] 图3为本实用新型提出一种亚克力键盘展示架的侧视图。

[0015] 图例说明:

[0016] 1、支撑板;2、支撑杆;3、固定块;4、放置槽;5、限位块;6、限位槽;7、螺丝。

具体实施方式

[0017] 为了能够更清楚地理解本实用新型的上述目的、特征和优点,下面结合附图和实施例对本实用新型做进一步说明。需要说明的是,在不冲突的情况下,本申请的实施例及实施例中的特征可以相互组合。

[0018] 在下面的描述中阐述了很多具体细节以便于充分理解本实用新型,但是,本实用新型还可以采用不同于在此描述的方式来实施,因此,本实用新型并不限于下面公开说明书的具体实施例的限制。

[0019] 实施例一

[0020] 请参阅图1-3,本实用新型提供一种技术方案:一种亚克力键盘展示架,包括支撑板1,支撑板1的顶端开设有放置槽4,支撑板1的边角经过圆滑打磨处理,边缘抛光,无毛刺,防割手,亚克力材质的设计是为了通过亚克力材质的高透光、厚度均匀,使键盘展示装置更加美观,放置槽4呈倾斜状,支撑板1和支撑杆2的材质为亚克力材质,支撑板1的中间设置有支撑杆2,支撑杆2的两端均固定安装有限位块5,支撑板1一侧靠近限位块5的位置处开设有限位槽6,限位槽6与限位块5之间滑动连接,支撑板1一侧靠近限位槽6的位置处贯穿设置有螺丝7,螺丝7与支撑板1之间螺纹连接,支撑杆2表面的两端均固定安装有固定块3,固定块3与螺丝7之间螺纹连接,多个放置槽4、支撑板1、支撑杆2的设计是为了使键盘展示架可以对多个键盘进行展示放置,而支撑板1和支撑杆2呈亚克力材质的设置,使键盘展示架在制作过程中降低了成本,且使键盘展示架表面平整光滑、高透光,也起到防尘防水的效果,使键盘展示架更加美观。

[0021] 工作原理:在安装键盘展示架时,首先拿起支撑杆2,并且把支撑杆2两端的限位块5对准限位槽6,并且使限位块5插入至限位槽6中,然后使用螺丝刀转动螺丝7,使螺丝7转动至固定块3中,使支撑杆2在支撑板1中得到限位即可。

[0022] 以上所述,仅是本实用新型的较佳实施例而已,并非是对本实用新型作其它形式的限制,任何熟悉本专业的技术人员可能利用上述揭示的技术内容加以变更或改型为等同变化的等效实施例应用于其它领域,但是凡是未脱离本实用新型技术方案内容,依据本实用新型的技术实质对以上实施例所作的任何简单修改、等同变化与改型,仍属于本实用新型技术方案的保护范围。

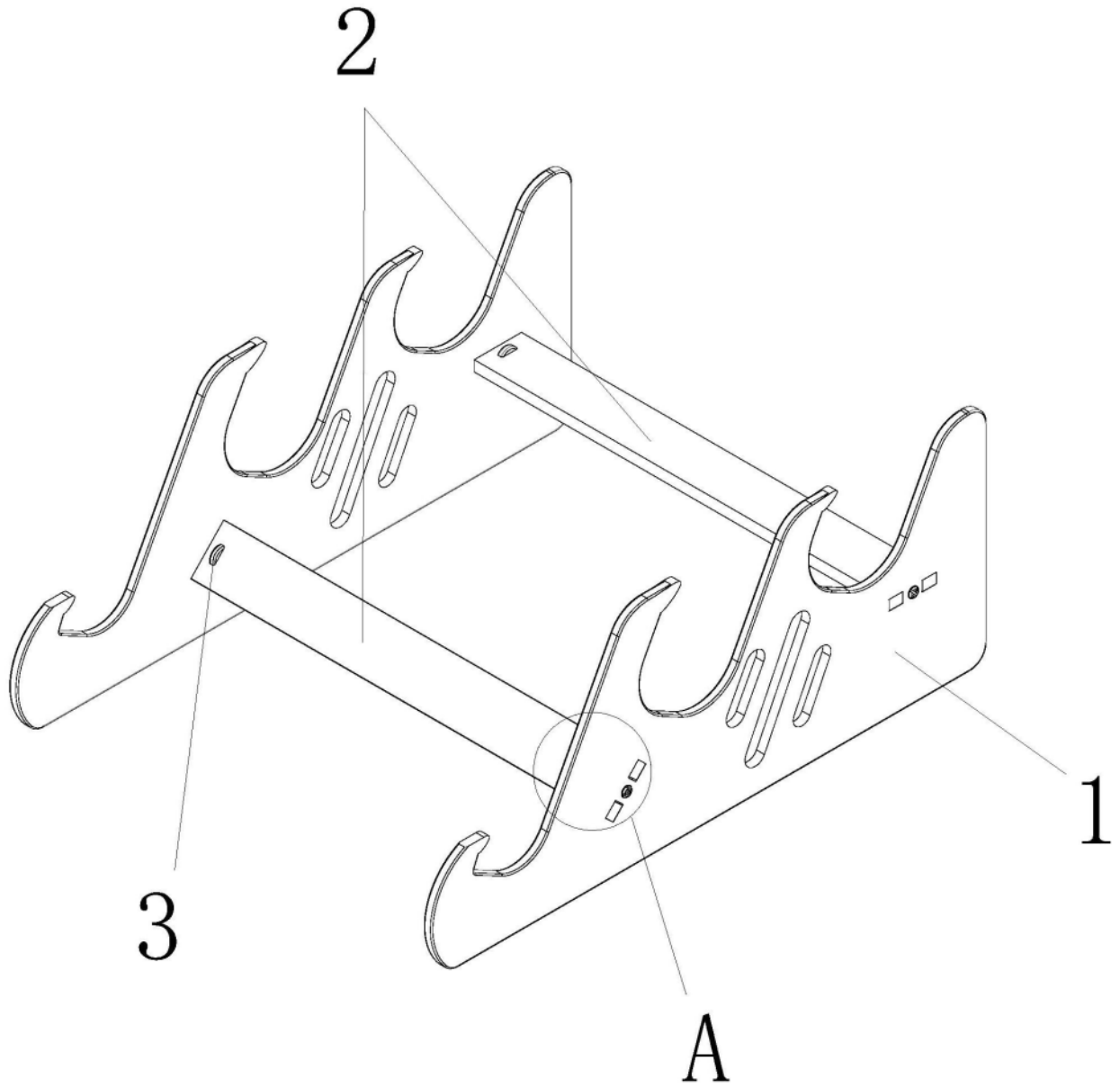


图1

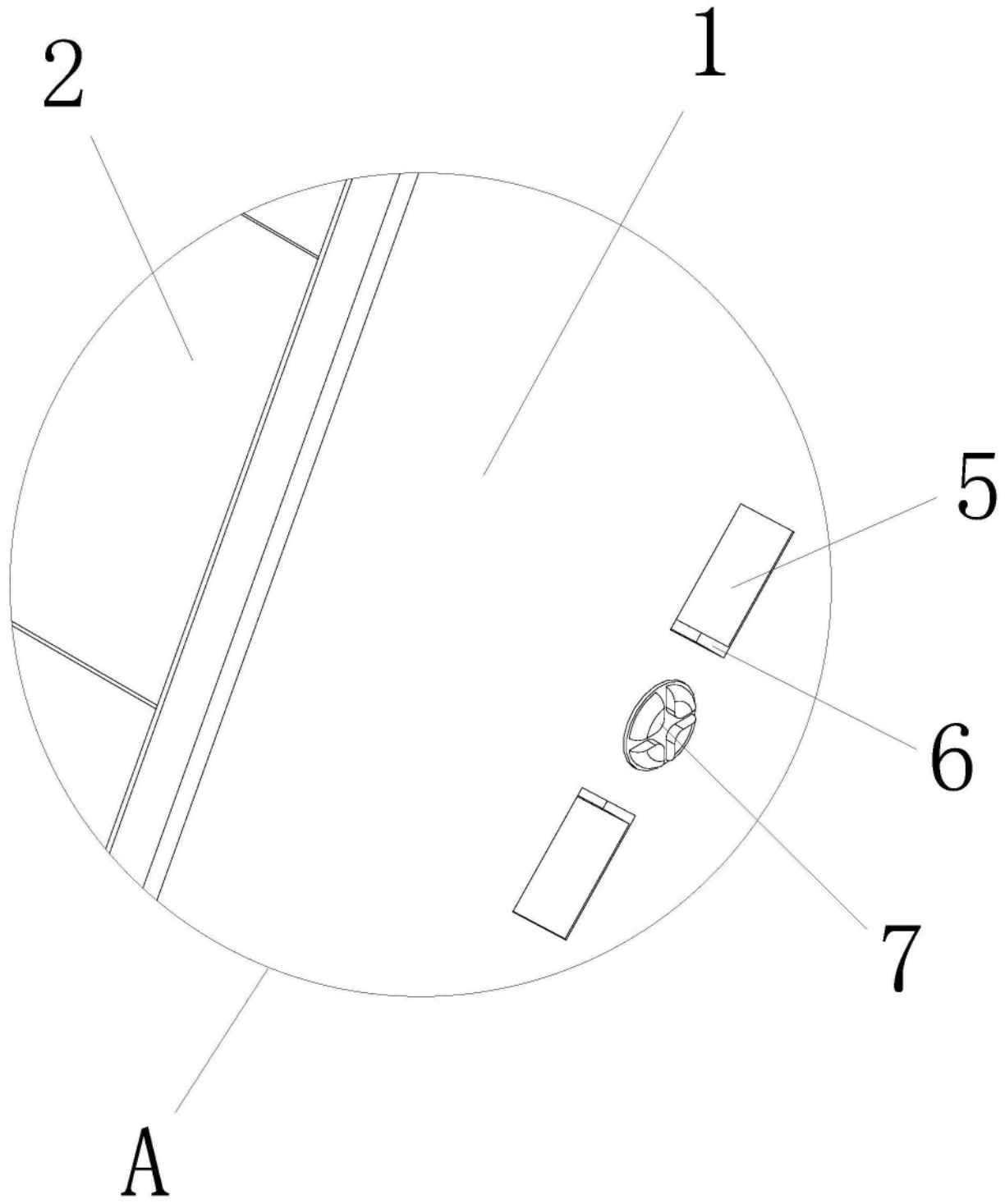


图2

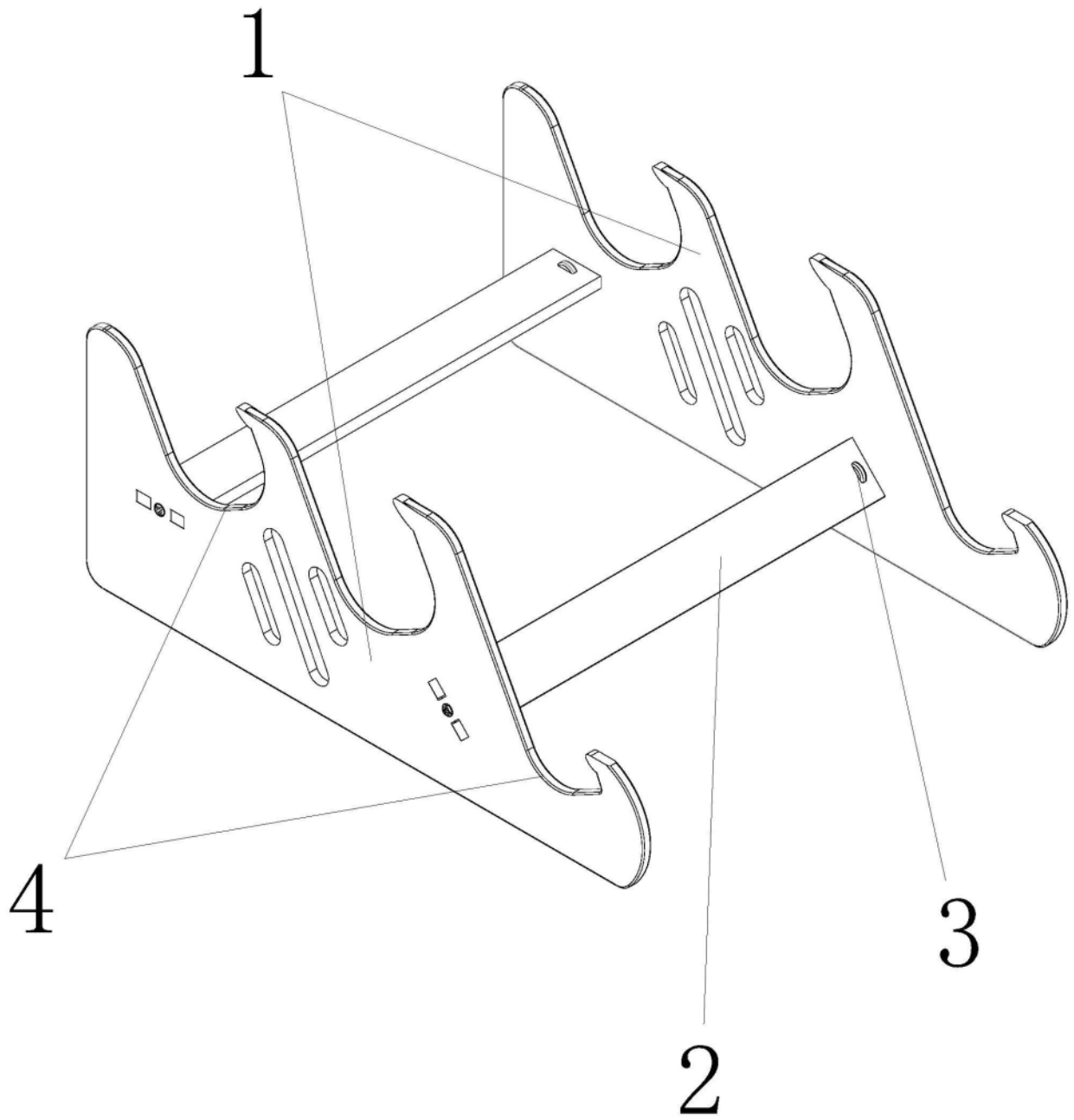


图3