



República Federativa do Brasil  
Ministério do Desenvolvimento, Indústria  
e do Comércio Exterior  
Instituto Nacional da Propriedade Industrial.

(21) **PI0711899-6 A2**



(22) Data de Depósito: 18/05/2007  
(43) Data da Publicação: 13/12/2011  
(RPI 2136)

(51) *Int.Cl.:*  
G01R 15/00  
G01R 31/00  
H04B 7/00  
G08B 1/08

(54) **Título:** INTERFACE DE USUÁRIO PARA UM DISPOSITIVO SEM FIO

(30) **Prioridade Unionista:** 19/05/2006 US 60/802219

(73) **Titular(es):** Schweitzer Engineering Laboratories, Inc

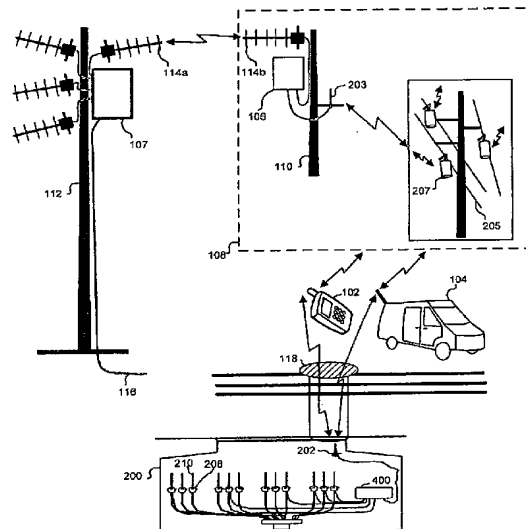
(72) **Inventor(es):** Douglas A. Park, Edmundo O. Schweitzer III, Laurence Virgil Feight, Luther S. Andersen, Mark J. Bosold

(74) **Procurador(es):** Momsen, Leonardos & CIA.

(86) **Pedido Internacional:** PCT US2007069309 de 18/05/2007

(87) **Publicação Internacional:** WO 2007/137202 de 29/11/2007

(57) **Resumo:** INTERFACE DE USUÁRIO PARA UM DISPOSITIVO SEM FIO. Uma interface de usuário para um dispositivo sem fio usado para monitorar múltiplos grupos de indicadores de circuito falhado. Cada grupo de indicadores de circuito falhado inclui uma unidade de interface de rádio, que está acoplada a cada um dos indicadores de circuito falhado no grupo. A interface de usuário inclui um indicador de identificação, que inclui uma pluralidade de indicadores de estado de unidade de interface de rádio, cada um dos quais corresponde a uma unidade de interface de rádio particular, e que indica uma unidade de interface de rádio selecionada. A interface de usuário também inclui um indicador de caminho incluindo uma pluralidade de indicadores de estado de indicador de circuito falhado, cada um dos quais corresponde a um indicador de circuito falhado particular acoplado à unidade de interface de rádio selecionada. Além disso, cada indicador de estado de unidade de interface de rádio indica se uma unidade de interface de rádio particular acoplada a um indicador de circuito falhado está afirmando uma condição de falha.





PI0711899-6

“INTERFACE DE USUÁRIO PARA UM DISPOSITIVO SEM FIO”

Referência Cruzada a Pedidos Relacionados

5 Este pedido reivindica benefício sob 35 U.S.C. § 119(e) do Pedido US Provisório intitulado "USER INTERFACE FOR MONITORING A PLURALITY OF FAULTED CIRCUIT INDICATORS", depositado em 19 de maio de 2006, tendo número de série 60/802.219, nomeando Edmund O. Schweitzer III, Luther S. Anderson, Mark Bosold, Laurence Virgil Feight e Douglas A. Park como inventores, a exposição completa disso estando incorporada por referência.

10 Campo da Invenção

A presente invenção relaciona-se geralmente a uma interface de usuário para um dispositivo sem fio, e mais particularmente a uma interface de usuário para um dispositivo sem fio usada para monitorar uma pluralidade de indicadores de circuito falhado (FCIs).

15 Descrição da Técnica Anterior

Sistemas de transmissão e distribuição de energia podem incluir dispositivos protetores, de monitoração e controle de sistema de potência, tais como relés protetores, indicadores de circuito falhado, e similar. Por toda parte, o termo "dispositivo de sistema de potência" incluirá qualquer  
20 dispositivo protetor, de monitoração ou controle de sistema de potência. Dispositivo de sistema de potência também pode ser usado aqui para descrever qualquer dispositivo associado com dispositivos que protegem, monitoram ou controlam sistemas de potência. Por exemplo, indicadores de circuito falhado e unidades de interface de rádio associadas com eles podem  
25 ser considerados um dispositivo de sistema de potência.

Indicadores de circuito falhado desempenham um papel vital em detectar e indicar falhas e locais de condutores falhados para diminuir a duração de interrupções de energia e melhorar a confiabilidade de sistemas de potência ao longo do mundo. Utilidades elétricas dependem de indicadores de

circuito falhado para ajudar seus empregados localizarem depressa condutores falhados. A maioria dos indicadores de circuito falhado convencionais utiliza um objetivo mecânico ou um diodo emissor de luz (LED) para prover uma indicação visual de um condutor falhado. Varrendo visualmente indicadores de circuito falhado localizados em um local, uma equipe de utilidade elétrica pode localizar depressa uma falha. Estatísticas de indústria indicam que indicadores de circuito falhado reduzem tempo de localização de falha por 50% - 60% contra o uso de técnicas manuais, tal como o método de "recusar e seccionar". No entanto, utilidades elétricas ainda gastam quantidades significativas de tempo e dinheiro em determinar os locais de falhas em suas redes.

Utilidades elétricas se confiam em várias técnicas adicionais para adicionalmente diminuir o tempo gasto localizando falhas. Por exemplo, indicadores de circuito falhado modernos freqüentemente têm uma ou mais saídas de contato que ativam na detecção de uma falha. Estas saídas de contato podem ser conectadas a um sistema de Controle de Supervisão e Aquisição de dados ("SCADA"), permitindo monitoração remota de um dado estado do indicador de circuito falhado. Esta técnica trabalha bem para locais de acima da terra, onde um cabo do indicador de circuito falhado para um dispositivo de monitoração pode ser instalado, e o dispositivo de monitoração pode ser conectado a um local remoto por uma linha de comunicação. Porém, esta técnica é cara para locais subterrâneos, onde uma linha de comunicação subterrânea deve ser instalada.

Outro avanço recente é o uso de tecnologia de radiofrequência ("RF") dentro de sistemas de indicação de circuito falhado. Em um sistema da técnica anterior, cada indicador de circuito falhado se comunica com uma unidade de interface de rádio que comunica a ocorrência de uma falha para um receptor externo. A unidade de interface de rádio está freqüentemente localizada em proximidade a um FCI dentro de uma galeria subterrânea, que é

suscetível a elementos externos. Por exemplo, galerias podem freqüentemente ser enchidas com água por esse meio expondo a unidade de interface de rádio localizada nela à umidade extrema, que com o passar do tempo pode degradar a operação de circuitos eletrônicos dentro de FCIs. Em outro exemplo, para sistemas de FCI aéreos, unidades de interface de rádio também são expostas aos elementos externos quando elas estão situadas em proximidade ao dispositivo de FCI aéreo.

Mais especificamente, em um sistema da técnica anterior, cada indicador de circuito falhado contém um rádio bidirecional que comunica a ocorrência de uma falha a um módulo inteligente instalado dentro de cerca de 30 m do indicador de circuito falhado. O módulo inteligente então usa a rede de telefone existente para comunicar uma ocorrência de falha para um local remoto, ativando o despacho de uma equipe ao local de falha. Porém, este sistema é vulnerável a interrupções de rede telefônica. Além disso, uma equipe despachada ao local de falha então deve monitorar uma leitura localizada no módulo inteligente para assegurar que a falha foi retirada corretamente. Como os módulos inteligentes estão localizados freqüentemente em postes de linha de potência, ver a leitura de um módulo inteligente pode ser inconveniente.

Uma melhoria neste sistema é o uso de um dispositivo sem fio para monitorar sinais de rádio de indicadores de circuito falhado equipados com RF que estão conectados a uma unidade de interface de rádio. Usando um dispositivo sem fio, uma equipe de utilidade pode localizar uma falha e determina quando a falha foi retirada corretamente monitorando a exibição do dispositivo sem fio. Porém, dispositivos sem fio convencionais não provêm nenhuma indicação sobre se um indicador de circuito falhado particular está conectado de fato à unidade de interface de rádio. Além disso, dispositivos da técnica anterior não exibem o estado de uma pluralidade ou múltiplos grupos de indicadores de circuito falhado simultaneamente.

Por conseguinte, um objetivo desta invenção é prover uma interface de usuário para um dispositivo sem fio que exibe simultaneamente o estado de múltiplos grupos de indicadores de circuito falhado monitorados.

5 Outro objetivo desta invenção é prover uma indicação sobre um dispositivo sem fio de se um indicador de circuito falhado está conectado a um dispositivo de monitoração remoto, tal como uma unidade de interface de rádio.

### Sumário da Invenção

10 A invenção exposta alcança seus objetivos por uma interface de usuário para um dispositivo sem fio que é adaptada para monitorar a ocorrência de uma falha detectada por um indicador de circuito falhado. O dispositivo sem fio é adaptado para distinguir entre uma pluralidade de indicadores de circuito falhado situados em grupos particulares. Cada grupo de indicadores de circuito falhado está associado com uma unidade de interface de rádio particular tendo uma colocação de identificação associada com ela. A interface de usuário inclui um indicador de identificação de rádio com uma pluralidade de indicadores de estado de unidade de interface de rádio, em que cada indicador de estado de unidade de interface de rádio corresponde a uma unidade de interface de rádio particular, e onde o  
15 indicador de identificação de rádio é adaptado para exibir informação de estado correspondendo a uma unidade de interface de rádio selecionada por um usuário. A interface de usuário também inclui um indicador de grupo incluindo uma pluralidade de indicadores de estado de FCI, em que cada indicador de estado de FCI corresponde a um FCI particular acoplado à  
20 unidade de interface de rádio particular. Cada indicador de estado de FCI indica se o FCI correspondente está falhado, não falhado, ou não instalado.

Em outra concretização, a interface de usuário faz uso de um alto-falante para comunicar a afirmação de condições de falha pelos indicadores de circuito falhado monitorados.

Em ainda outra concretização, uma interface de usuário para um dispositivo sem fio é provida para monitorar uma pluralidade de sondas de sensor. As sondas de sensor estão situadas em grupos, em que cada grupo de sondas de sensor está associado com uma unidade de interface de rádio particular. A interface de usuário inclui um indicador de estado de unidade de interface de rádio e um indicador de estado de sonda de sensor. O indicador de estado de unidade de interface de rádio geralmente exibe informação de estado selecionada correspondendo a uma unidade de interface de rádio selecionada. Um indicador de estado de sonda de sensor correspondendo a uma sonda de sensor particular está acoplado à unidade de interface de rádio particular. O indicador de estado de sonda de sensor exibe informação de estado correspondendo à sonda de sensor particular, incluindo a detecção de CO, CO<sub>2</sub>, SO<sub>x</sub>, NO<sub>x</sub>, Amônia, Arsina, Bromo, Cloro, Dióxido de Cloro, compostos orgânicos voláteis, Diborano, Óxido de Etileno, Flúor, Formaldeído, Germano, Hidrogênio, Cloreto de Hidrogênio, Cianeto de Hidrogênio, Fluoreto de Hidrogênio, Seleneto de Hidrogênio, Sulfeto de Hidrogênio, Oxigênio, Ozônio, Metano, Fosgênio, Fosfina, Silano, pressão, temperatura, radiação eletromagnética, radiação atômica, fumaça, matéria particulada, pH, turvação, Br<sup>-</sup>, Ca<sup>2+</sup>, Cl<sup>-</sup>, CN<sup>-</sup>, Cu<sup>2+</sup>, F<sup>-</sup>, I<sup>-</sup>, K<sup>+</sup>, Na<sup>+</sup>, NH<sub>4</sub><sup>+</sup>, NO<sub>3</sub><sup>-</sup>, Pb<sup>2+</sup>, S-(AG<sup>+</sup>), condutividade, sobretensão, subtensão, sobrecorrente, subcorrente ou frequência.

#### Breve Descrição dos Desenhos

Embora os aspectos característicos desta invenção serão mostrados particularmente nas reivindicações, a própria invenção, e a maneira na qual ela pode ser feita e usada, pode ser melhor entendida se referindo à descrição seguinte levada com relação aos desenhos acompanhantes formando uma parte dela, em que mesmos numerais de referência se referem a mesmas partes ao longo das várias vistas, e em que;

Figura 1 ilustra uma vista de sistema de um sistema de

monitoração de indicador de circuito falhado de acordo com um aspecto da presente invenção.

Figura 2A ilustra um dispositivo sem fio se comunicando com oito unidades de interface de rádio, cada uma das quais está conectada a quatro grupos de indicadores de circuito falhado de acordo com um aspecto da presente invenção.

Figura 2B ilustra a galeria subterrânea 200e da Figura 2A.

Figura 3A ilustra a interface de usuário de um dispositivo sem fio das Figuras 2A e 2B usado para varrer vários grupos de indicadores de circuito falhado conectados a unidades de interface de rádio separadas para seu estado.

Figura 3B ilustra a mesma interface de usuário de dispositivo sem fio da Figura 3A depois que uma operação de varredura foi completada.

Figura 3C ilustra a mesma interface de usuário de dispositivo sem fio da Figura 3A, onde vários indicadores de circuito falhado presos à unidade de interface de rádio selecionada estão afirmando uma condição de falha.

Figura 3D ilustra a mesma interface de usuário de dispositivo sem fio da Figura 3A, onde, além da unidade de interface de rádio selecionada, duas outras unidades de interface de rádio estão acopladas a um ou mais indicadores de circuito falhado afirmando uma condição de falha.

Figura 4 ilustra um exemplo de uma unidade de interface de rádio como descrita nas figuras prévias.

#### Descrição Detalhada da Concretização Ilustrada

Figura 1 ilustra um sistema de monitoração de indicador de circuito falhado de acordo com um aspecto da presente invenção. Vários indicadores de circuito falhado aéreos 207, cada um contém um rádio bidirecional que comunica a ocorrência de uma falha por uma antena de curto alcance 203 para um lugar local 110 tendo um módulo inteligente 106

instalado dentro de alcance de rádio dos indicadores de circuito falhado 207. O módulo inteligente então usa a rede de telefone por fio existente (não mostrado) para comunicar a ocorrência de falha a um local remoto 112. Alternativamente, o módulo inteligente pode incluir uma unidade de interface de rádio associada com ele para comunicação com uma antena 114b para comunicar a ocorrência de falha a um local remoto 112 tendo outra antena de RF de longo alcance 114a. O local remoto 112 inclui um módulo inteligente remoto 107, que pode ser conectado a outro local (não mostrado) por uma conexão por fio 116. Quando uma falha é detectada por um indicador de circuito falhado, a ocorrência é retransmitida da maneira descrita acima para o local remoto 112, ativando o despacho de uma equipe ao local de falha. O usuário então usa um dispositivo sem fio 102 (por exemplo, um dispositivo segurado à mão sem fio). Em outra concretização, o dispositivo sem fio pode estar localizado em um veículo 104 para determinar qual condutor 205 está falhado.

Note que os condutores também poderiam estar localizados em uma galeria subterrânea 200, que pode ser acessível por uma porta de inspeção 118. Indicadores de circuito falhado 206 presos aos condutores subterrâneos 210 são conectados por fio a uma unidade de interface de rádio 400 com uma antena de curto alcance 202 para se comunicar com o dispositivo sem fio 102 ou dispositivo sem fio instalado em um veículo 104. Em uma concretização, a antena de curto alcance 202 pode fazer parte ou ser separada da unidade de interface de rádio.

Se referindo aos desenhos e às Figuras 2A e 2B em particular, um dispositivo sem fio 102 se comunica 904 com oito instalações de indicadores de circuito falhado 200a-200h. Como ilustrado, cada instalação de indicadores de circuito falhado consiste em uma unidade de interface de rádio, e quatro grupos separados ("caminhos") de indicadores de circuito falhado, em que cada grupo tem três indicadores de circuito falhado, um para cada

fase. Por exemplo, a instalação mostrada em 200e, como mostrada nas Figuras 2A e 2B, inclui quatro grupos separados 206a-d de indicadores de circuito falhado conectados a uma unidade de interface de rádio 400e por cabos 220e com uma antena de curto alcance separada 202e conectada por cabo 208e. Esta unidade de interface de rádio 400e pode incluir uma colocação particular tal que possa ser diferenciada das outras unidades de interface de rádio. Por exemplo, a colocação de identificação pode ser na forma de uma colocação de designação (por exemplo, número de série), ao que cada unidade de interface de rádio particular tem uma designação particular (por exemplo, um número de série particular). Em outra concretização, a colocação de identificação pode ser na forma de uma colocação de endereço (por exemplo, um endereço de controle de acesso de meio (MAC)). Em ainda outra concretização, a fim de assegurar diferenciação correta entre uma pluralidade de unidades, cada unidade de interface de rádio pode incluir ambas uma colocação de designação e uma colocação de endereço. Por exemplo, ambas a unidade de interface de rádio 400b e unidade de interface de rádio 400e podem estar associadas com um endereço particular (por exemplo, endereço 5). A fim de diferenciar entre estas unidades de interface de rádio 400b e 400e, cada unidade de interface de rádio 400b e 400e é dada uma colocação de designação particular (por exemplo, números de série particulares). Deste modo, as unidades de interface de rádio podem ser diferenciadas.

Cada indicador de circuito falhado dentro destes grupos separados 206a-d pode ser usado para monitorar as várias fases (por exemplo, geralmente referidas como as fases A, B e C) associadas com eles. Por exemplo, cada um dos indicadores de circuito falhado associado com caminho 206a pode ser usado para monitorar as três fases associadas com ele. Por este sistema, a instalação 200e de indicadores de circuito falhado 206a, 206b, 206c, 206d pode se comunicar com o dispositivo sem fio 102.

Adicionalmente, o dispositivo sem fio 102 pode ser adaptado alternativamente para se comunicar com unidades de interface de rádio associadas com indicadores de circuito falhado aéreos como ilustrado na Figura 1. Em ainda outra concretização, o dispositivo sem fio pode estar na forma de um assistente digital pessoal (PDA) com uma interface sem fio, um laptop ou um computador de mão com uma interface sem fio, etc., e pode opcionalmente ser montado em um veículo de serviço.

Figura 3A ilustra um exemplo de uma interface de usuário do dispositivo sem fio 102 que pode ser usado nos sistemas ilustrados nas Figuras 2A e 2B. A interface de usuário inclui um indicador de potência 1001, tal como um LED verde, que é iluminado quando o dispositivo sem fio 102 é ligado por botão de potência 1024. Além disso, a interface de usuário inclui dois controles, um controle de aquisição de informação que é implementado como um botão de "varredura" 1012, e um controle de incremento de colocação de identificação que é implementado como um botão de "próximo" 1010. O botão de "varredura" 1012 faz o dispositivo sem fio 102 varrer a área perto para qualquer unidade de interface de rádio (por exemplo, aquelas associadas com a instalação de indicadores de circuito falhado das Figuras 2A e 2B) que podem estar presentes. Durante a varredura, cada unidade de interface de rádio pode ser adaptada para comunicar sua colocação de identificação (por exemplo, endereço), seu estado, e o estado de qualquer indicador de circuito falhado que esteja conectado a ela.

Uma vez que uma varredura seja completada, um resumo da varredura é exibido em um indicador de endereço de rádio 1006. O indicador de endereço de rádio 1006 inclui uma pluralidade de indicadores de estado de unidade de interface de rádio. Cada LED do indicador de endereço de rádio 1006 pode corresponder a cada unidade de interface de rádio associada com cada uma das instalações de indicadores de circuito falhado 200a-h das Figuras 2A e 2B. Os indicadores de estado de unidade de interface de rádio

podem ser implementados usando oito LEDs tricolores. Dependendo do resultado da operação de varredura, os LEDs dentro do indicador de endereço de rádio 1006 serão iluminados de modos diferentes. Se uma unidade de interface de rádio com um endereço particular não for detectada, então o LED de indicador de endereço de rádio 1006 com o endereço correspondente não será iluminado. Reciprocamente, para cada unidade de interface de rádio detectada, um LED correspondente dentro do indicador de endereço de rádio 1006 exibirá âmbar, verde ou vermelho. Um LED particular dentro do indicador de endereço de rádio 1006 exibe verde se nenhum dos indicadores de circuito falhado conectado à unidade de interface de rádio particular tiver detectado uma falha. Reciprocamente, um LED particular dentro do indicador de endereço de rádio 1006 exibe vermelho se qualquer dos indicadores de circuito falhado conectado à unidade de interface de rádio correspondente tiver detectado uma falha. Como discutido mais tarde, um LED particular pode ser iluminado como âmbar se a unidade de interface de rádio correspondente estiver selecionada presentemente como discutido abaixo.

O botão de "próximo" 1010 permite a um usuário do dispositivo sem fio 102 avançar seqüencialmente por cada uma das unidades de interface de rádio que o dispositivo sem fio 102 detectava durante sua última operação de varredura. A interface de usuário do dispositivo sem fio 102 também inclui um indicador de grupo (caminho) 1022, que exibe o estado de qualquer grupo de indicadores de circuito falhado conectado à unidade de interface de rádio presentemente monitorada pelo dispositivo sem fio 102. O indicador de grupo (caminho) 1022 inclui uma pluralidade de indicador de estado de indicador de circuito falhado, que como mostrado, são doze LEDs 1008. Os doze LEDs são organizados em quatro filas, cada uma correspondendo a um de quatro grupos separados (caminhos) de indicadores de circuito falhado, e três colunas, cada uma correspondendo a uma fase separada 1014. Por exemplo, se o usuário fosse selecionar a exibição para

interface de rádio 400e das Figuras 2A e 2B, os indicadores de grupo (caminho) 1022 corresponderão a cada grupo de indicadores de circuito falhado 206a-d, enquanto se o usuário fosse selecionar a exibição para interface de rádio 400h das Figuras 2A e 2B, os indicadores de grupo (caminho) 1022 corresponderão a cada grupo de indicadores de circuito falhado 206e-h. Como discutido acima, cada um dos indicadores de circuito falhado associados com o grupo particular (ou caminho) está geralmente associado com fases diferentes (por exemplo, fases A, B, C) e por conseguinte corresponderão aos LEDs 1008.

10 Durante operação, se um indicador de circuito falhado particular não estiver falhado, o LED correspondente exibirá verde. Reciprocamente, se um indicador de circuito falhado particular estiver falhado, o LED correspondente exibirá vermelho. E se o indicador de circuito falhado particular não estiver conectado, o LED correspondente não será  
15 iluminado.

A interface de usuário do dispositivo sem fio 102 também inclui um indicador de saúde de sistema 1018, que exibe informação sobre a saúde da unidade de interface de rádio presentemente selecionada. Uma implementação do indicador de saúde de sistema 1018 é um LED bicolor, que  
20 exibe verde quando não há nenhum assunto com a unidade de interface de rádio selecionada, e vermelho quando a unidade de interface de rádio selecionada tem um assunto que requer manutenção. Em outra concretização, um LED tricolor pode ser usado para indicar a vida de sistema da unidade de interface de rádio. Por exemplo, uma cor verde pode indicar que vida de  
25 sistema maior que um ano resta. Uma cor âmbar pode indicar que vida de sistema menos que um ano resta. Uma cor vermelha pode indicar que depleção completa de vida de sistema é iminente. Em uma concretização, a vida de sistema da unidade de interface de rádio pode igualar à vida de bateria associada com ela.

Figura 3B ilustra uma concretização da interface de usuário 102 exposta depois que uma operação de varredura foi completada, e o botão de "próximo" foi apertado para exibir o estado dos indicadores de circuito falhado presos à unidade de interface de rádio com endereço 5 (por exemplo, 400e da Figura 2). Entre outros, a unidade de interface de rádio com endereço 8 relatou como livre de problema como indicado pelo LED 1020 sendo iluminado como verde. Também, a unidade de interface de rádio com endereço 4 indica que essa unidade está tanto não instalada ou o rádio dentro da unidade de interface de rádio funcionou com defeito, como indicado pelo LED apagado 1003.

Para propósitos de ilustração, os estado dos indicadores de circuito falhado presos à unidade de interface de rádio com endereço 5 (por exemplo, 400e da Figura 2), está sendo exibido no indicador de grupo (caminho) 1022. Isto é indicado por LED 1007, que é exibido como âmbar na concretização ilustrada. Todos os indicadores de circuito falhado em grupo ou caminho 1 (por exemplo, 206a das Figuras 2A e 2B), grupo ou caminho 2 (por exemplo, 206b das Figuras 2A e 2B), e grupo ou caminho 3 (por exemplo, 206c da Figura 2) estão instalados, e nenhum detectou falhas. Portanto, os LEDs particulares correspondendo àqueles indicadores de circuito falhado são iluminados verde. Por exemplo, o LED 1016 correspondendo a caminho 2 (por exemplo, 206b das Figuras 2A e 2B), fase C é iluminada verde. Além disso, o indicador de grupo (caminho) 1022 indica que nenhum dos indicadores de circuito falhado correspondendo a grupo ou caminho 4 (por exemplo, 206d das Figuras 2A e 2B) está instalado. Na concretização ilustrada, isto é indicado com um LED apagado, tal como o LED 1015 correspondendo a grupo ou caminho 4, fase C. Porque os indicadores de circuito falhado correspondendo a grupo ou caminho 4 (206d) são mostrados estarem conectados nas Figuras 2A e 2B, isto pode indicar um problema na conexão dos indicadores de circuito falhado.

Na Figura 3C, o estado dos indicadores de circuito falhado presos à unidade de interface de rádio com endereço 5 está sendo exibido. Porém, durante a varredura prévia, vários dos indicadores de circuito falhado presos à unidade de interface de rádio com endereço 5 relataram uma  
5 condição de falha. Por exemplo, LEDs 1009, 1011 e 1013 todos indicam que os indicadores de circuito falhado correspondendo àqueles LEDs relataram uma falha. Para propósitos de ilustração, o indicador de circuito falhado associado com fase B de grupo ou caminho 2 (por exemplo, 206b da Figura 2) está falhado enquanto os indicadores de circuito falhado associados com fases  
10 A e C de grupo ou caminho 2 (por exemplo, 206d da Figura 2) estão conectados e não falhados.

De acordo com uma concretização, a interface de usuário 102  
exibirá nos indicadores de grupo (caminho) 1022 e fase 1008 o estado dos  
indicadores de circuito falhado presos à unidade de interface de rádio que  
15 primeiro relata um circuito falhado. Se nenhuma das unidades de interface de rádio relatar um circuito falhado, então a interface de usuário 102 exibirá nos indicadores de grupo (caminho) 1022 e fase 1008 o estado dos indicadores de  
circuito falhado presos à unidade de interface de rádio com o endereço  
numerado mais baixo. Por exemplo, Figura 17D indica que pelo menos um  
20 indicador de circuito falhado preso à unidade de interface de rádio e endereço 3 relata uma falha, como também pelo menos um indicador de circuito falhado preso à unidade de interface de rádio em endereço 8. Assim que a unidade de interface de rádio com endereço 3 relatar uma falha, o estado dos  
indicadores de circuito falhado conectados à unidade de interface de rádio  
25 associada com endereço 3 será exibido nos indicadores de grupo (caminho) e fase 1022, 1008. A fim de ver o estado dos indicadores de circuito falhado presos à unidade de interface de rádio em endereço 8, o botão de "próximo" 1010 pode ser apertado vezes suficientes para rolar esse relatório.

Durante operação, um usuário chegará a uma área com um ou

mais grupos de indicadores de circuito falhado instalados. O usuário então começará uma operação de varredura usando o dispositivo sem fio 102 apertando o botão de "varredura" 1012. O indicador de endereço de rádio 1006 proverá uma visão geral do estado dos indicadores de circuito falhado presos às unidades de interface de rádio diferentes. Para essas unidades de interface de rádio sem indicadores de circuito falhado presos afirmando uma condição de falha, os LEDs correspondentes dentro do indicador de endereço de rádio exibirão verde. Reciprocamente, para essas unidades de interface de rádio presas a indicadores de circuito falhado que afirmaram uma falha, os LEDs correspondentes dentro do indicador de endereço de rádio exibirão vermelho. E para essas unidades de interface de rádio que não estão instaladas ou que têm comunicação de rádio, os LEDs correspondentes dentro do indicador de endereço de rádio não serão iluminados.

O indicador de caminho 1022 exibirá o estado da unidade de interface de rádio que relatou uma falha. Se nenhuma das unidades de interface de rádio relatar um circuito falhado, então a interface de usuário 102 exibirá nos indicadores de grupo (caminho) 1022 e fase 1008 o estado dos indicadores de circuito falhado presos à unidade de interface de rádio com o endereço numerado mais baixo daqueles recebidos. Esta interface de rádio é indicada dentro do indicador de endereço de rádio pelo LED correspondente sendo iluminado âmbar dentro do indicador de endereço de rádio 1006. O usuário pode ver os resultados de varredura para uma unidade de interface de rádio diferente apertando o botão de "próximo" 1010, que seleciona a unidade de interface de rádio com o próximo endereço mais baixo, até que a unidade de interface de rádio desejada seja selecionada. Usando esta técnica, o usuário pode determinar se qualquer indicador de circuito falhado está afirmando uma falha dentro de alcance do dispositivo sem fio. O usuário também pode contar se qualquer unidade de interface de rádio está defeituosa devido a uma bateria baixa ou outra razão. O indicador de saúde de sistema 118 mostrará a saúde

de sistema da unidade de interface de rádio sendo exibida atualmente de acordo com o indicador de endereço de rádio 1006. E o usuário pode determinar se um indicador de circuito falhado se tornou desconectado da unidade de interface de rádio apropriada. Tudo do anterior pode ser feito sem  
5 acessar quaisquer dos indicadores de circuito falhado, que pode resultar em enorme economia de tempo, particularmente ao lidar com instalações subterrâneas.

Em ainda outra concretização, o dispositivo sem fio segurado à mão 102 pode ser adaptado para indicar uma interferência ou colisão de sinais  
10 recebidos de mais de um dispositivo de interface de rádio. Por exemplo, LEDs associados com o indicador de endereço de rádio 1006 podem piscar entre duas cores para indicar que pelo menos dois sinais foram recebidos de dispositivos de interface de rádio tendo números de série únicos diferentes, mas usando o mesmo endereço na vizinhança. Em uma concretização, um  
15 LED associado com o indicador de endereço de rádio 1006 pode piscar entre verde e âmbar para sinalizar que nenhuma unidade de interface de rádio contém uma falha. Alternativamente, um LED associado com o indicador de endereço de rádio 1006 pode piscar entre vermelho e âmbar para sinalizar que pelo menos uma das unidades de interface de rádio contém uma falha. Ao  
20 selecionar a exibição para o endereço no qual uma colisão ocorreu, os indicadores de caminho 1022 e fase 1008 podem alternar entre indicações para os dados de cada uma das unidades de interface de rádio. Em ainda outra concretização, uma designação particular pode ser mostrada (por exemplo, um número de série particular associado com uma unidade de interface de  
25 rádio particular) a fim de diferenciar entre duas unidades de interface de rádio tendo o mesmo endereço. Além da exibição de LED de dispositivos sem fio, a interface de usuário pode adicionalmente incluir outros meios para comunicar informação. Tal informação pode incluir, mas não está limitada a endereço de unidade de interface de rádio, número de série de unidade de interface de

rádio, estado de indicador de circuito falhado, local de falha de indicador de circuito de falha, parâmetros de diagnóstico, revisões de firmware, saúde de unidade de interface de rádio, informação de contador, posição de GPS de unidade de interface de rádio, posição de GPS de dispositivo segurado à mão, 5 informação de navegação ou qualquer outra informação. Em uma concretização, o meio de comunicação adicional pode ser um visor de cristal líquido (LCD) como mostrado em 1002 nas Figuras 3A-3D.

Em outra concretização, o meio de comunicação pode ser um alto-falante 1004. Este alto-falante 1004 pode comunicar a ocorrência de um 10 evento 1019 a um usuário por mensagens pré-gravadas ou sintetizadas, gorjeios, latidos de cachorro, buzinas, ou outros sons. Adicionalmente, o alto-falante 1004 pode comunicar mensagens mais complicadas através de código Morse. Em particular, entre outras mensagens, código Morse pode ser usado para comunicar a ocorrência de uma falha por um indicador de circuito 15 falhado monitorado ou a ocorrência de vida de sistema baixa em uma unidade de interface de rádio ou um indicador de circuito falhado. Como código Morse é bem conhecido na técnica, seus pormenores não são discutidos aqui.

As concretizações precedentes são desenhadas para usar indicadores de circuito falhado 206 como uma sonda sensora para indicar a 20 presença de uma condição predeterminada, isto é, um circuito falhado. Porém, porque o indicador de circuito falhado envia tanto um sinal positivo (falha) ou negativo (sem falha) à unidade de interface de rádio 400, qualquer sonda sensora que seja capaz de detectar uma condição predeterminada e enviar um sinal positivo ou negativo à unidade de interface de rádio 400 pode ser usada. 25 Por exemplo, pode ser necessário comunicar informação sobre a temperatura dentro da galeria subterrânea 200. Nesta concretização, como ilustrada nas Figuras 2A e 2B, em vez de usar um indicador de circuito falhado 206, um transdutor de temperatura 208 pode ser usado como a sonda sensora. O transdutor de temperatura 208 pode ser acoplado ao artigo do qual

conhecimento sobre a temperatura precisa ser comunicado. O transdutor de temperatura 208 pode ser configurado para enviar um sinal positivo no caso que a temperatura sentida está tanto acima ou abaixo de um limiar predeterminado. Assim, o usuário seria capaz de determinar se a temperatura sentia pelo transdutor 208 estava acima ou abaixo de um nível predeterminado, ou se a sonda de transdutor de temperatura tinha sido desconectada da unidade de interface de rádio 400 pela exibição do LED apropriado 1008. Por exemplo, se o transdutor de temperatura 208 corresponder a grupo (caminho) 4 fase C, o usuário entenderá o estado desta sonda pela exibição do LED em grupo (caminho) 4, fase C.

É imaginado que qualquer tipo de sonda sensora que seja capaz de enviar um sinal positivo e negativo pode ser usada junto com a unidade de interface de rádio do dispositivo presente. Alguns exemplos de sondas sensoras que podem ser usadas incluem, por exemplo: água, campo elétrico de alta tensão, peso específico, luz, e som, sensores de gás tais como CO, CO<sub>2</sub>, SO<sub>x</sub>, NO<sub>x</sub>, Amônia, Arsina, Bromo, Cloro, Dióxido de Cloro, VOCs, Combustíveis, Diborano, Óxido de Etileno, Flúor, Formaldeído, Germano, Hidrogênio, Cloreto de Hidrogênio, Cianeto de Hidrogênio, Fluoreto de Hidrogênio, Seleneto de Hidrogênio, Sulfeto de Hidrogênio, Oxigênio, Ozônio, Metano, Fosgênio, Fosfina, Silano, e similar; sensores de pressão para sentir, por exemplo, pressão em uma linha de gás, linha de água, linha de rejeito, linha de óleo, e similar; sensores de temperatura; sensores de radiação eletromagnética; sensores de radiação; sensores de fumaça; sensores de matéria particulada; sensores de fase líquida tais como pH, turvação, Br-, Ca<sup>2+</sup>, Cl<sup>-</sup>, CN<sup>-</sup>, Cu<sup>2+</sup>, F<sup>-</sup>, I<sup>-</sup>, K<sup>+</sup>, Na<sup>+</sup>, NH<sub>4</sub><sup>+</sup>, NO<sub>3</sub><sup>-</sup>, Pb<sup>2+</sup>, S-(AG<sup>+</sup>), sensores de condutividade, e similar; sensores elétricos tais como sensores de subtensão, sensores de sobretensão, sensores de subcorrente, sensores de sobrecorrente, sensores de frequência e similar; alarmes de fator de potência; indicadores de sobrecarga de demanda; sensores que detectam a presença de

tensão de sistema primário; sensores que determinam se um fusível de subsuperfície selado operou sentindo tensão em cada lado de elemento de fusível com perda de corrente de carga; sensores que sentem a posição aberta ou fechada de uma chave de subsuperfície; sensores de tensão que monitoram estado de baterias chumbo-ácido usadas para operar controlador ou operadores motorizados para chaves de subsuperfície; sensores de qualidade de potência que detectam subidas e descidas de tensão primária ao longo do sistema de distribuição, e outros sensores que detectam assuntos de qualidade de potência e enviam um estado de alarme.

10                    Em uma concretização, os vários LEDs podem funcionar assim para indicar cores diferentes para uma pessoa daltônica. Por exemplo, se os LEDs forem capazes de mostrar vermelho ou verde, o LED pode ser programado para piscar para vermelho, e ficar constante para verde. Deste modo, um usuário que não pode distinguir caso contrário entre vermelho e verde seria capaz de determinar se o LED estava relatando uma cor vermelha ou verde.

                    Figura 4 ilustra um exemplo de uma unidade de interface de rádio 400 como descrito nas concretizações prévias. Como ilustrado na Figura 4, o endereço de cada unidade de interface de rádio 400 pode ser fixado usando a chave de endereço 414. Além disso, vários FCIs podem ser conectados à unidade de interface de rádio 400 (por exemplo, por uma conexão em 430). Cada conexão corresponde ao grupo (caminho) e fase à qual o FCI particular corresponde. Por exemplo, um FCI conectado em 430 corresponderia à fase C de caminho 4. Usando este esquema de endereço e conexão, a unidade de interface de rádio 400 pode comunicar informação de sistema de potência apropriada para um aparelho sem fio 102 de acordo com os ensinamentos da presente invenção como descrita acima.

                    A descrição precedente da invenção foi apresentada para propósitos de ilustração e descrição, e não é pretendida ser exaustiva ou

limitar a invenção à forma precisa exposta. A descrição foi selecionada para melhor explicar os princípios da invenção e aplicação prática destes princípios para habilitar outros qualificados na técnica a melhor utilizar a invenção em várias concretizações e várias modificações como são adequadas ao uso particular contemplado. É planejado que a extensão da invenção não seja limitada pela especificação, mas seja definida pelas reivindicações publicadas abaixo.

## REIVINDICAÇÕES

1. Interface de usuário para um dispositivo sem fio para monitorar a ocorrência de uma falha detectada por um indicador de circuito falhado, em que o dispositivo sem fio é adaptado para distinguir entre uma pluralidade de indicadores de circuito falhado situados em grupos e cada grupo de indicadores de circuito falhado estando associado com uma unidade de interface de rádio particular tendo uma colocação de identificação associada com ela, caracterizada pelo fato de que inclui:

i) um indicador de endereço de rádio incluindo uma pluralidade de indicadores de estado de unidade de interface de rádio, em que cada indicador de estado de unidade de interface de rádio corresponde a uma unidade de interface de rádio particular, e em que o indicador de endereço de rádio é adaptado para exibir informação de estado relacionada à unidade de interface de rádio particular; e

ii) um indicador de grupo incluindo uma pluralidade de indicadores de estado de indicador de circuito falhado, em que cada indicador de estado de indicador de circuito falhado corresponde a um indicador de circuito falhado particular acoplado à unidade de interface de rádio particular, em que cada indicador de estado de unidade de interface de rádio indica se a unidade de interface de rádio particular está acoplada a um indicador de circuito falhado.

2. Interface de usuário de acordo com a reivindicação 1, caracterizada pelo fato de que cada indicador de estado de unidade de interface de rádio é um diodo emissor de luz ou um visor de cristal líquido (LCD).

3. Interface de usuário de acordo com a reivindicação 1, caracterizada pelo fato de que cada indicador de estado de indicador de circuito falhado é um diodo emissor de luz ou um visor de cristal líquido (LCD).

4. Interface de usuário de acordo com a reivindicação 1, caracterizada pelo fato de que cada indicador de estado de indicador de circuito falhado indica se o indicador de circuito falhado correspondente está falhado, não falhado, ou não conectado.

5 5. Interface de usuário de acordo com a reivindicação 1, caracterizada pelo fato de que adicionalmente inclui um controle de incremento adaptado para mudar o indicador de estado selecionado em resposta à entrada de um usuário.

10 6. Interface de usuário de acordo com a reivindicação 1, caracterizada pelo fato de que adicionalmente inclui um alto-falante.

7. Interface de usuário de acordo com a reivindicação 6, caracterizada pelo fato de que o alto-falante comunica informação por Código Morse.

15 8. Interface de usuário de acordo com a reivindicação 1, caracterizada pelo fato de que adicionalmente inclui um visor de cristal líquido.

9. Interface de usuário de acordo com a reivindicação 1, caracterizada pelo fato de que cada indicador de endereço de rádio indica uma interferência de endereço entre duas unidades de interface de rádio.

20 10. Interface de usuário de acordo com a reivindicação 9, caracterizada pelo fato de que cada indicador de endereço de rádio indica uma designação para distinguir entre duas unidades de interface de rádio tendo um mesmo endereço associado com ela.

25 11. Interface de usuário de acordo com a reivindicação 1, caracterizada pelo fato de que cada indicador de estado de indicador de circuito falhado corresponde a uma fase particular associada com ele.

12. Interface de usuário de acordo com a reivindicação 1, caracterizada pelo fato de que a interface de usuário está situada em um único dispositivo segurado à mão.

13. Interface de usuário de acordo com a reivindicação 1, caracterizada pelo fato de que o dispositivo sem fio é selecionado do grupo consistindo em um assistente digital pessoal (PDA) com uma interface sem fio, um laptop e um computador segurado à mão com uma interface sem fio.

5 14. Interface de usuário de acordo com a reivindicação 1, caracterizada pelo fato de que o indicador de circuito falhado é tanto um indicador de circuito falhado aéreo ou subterrâneo.

10 15. Interface de usuário de acordo com a reivindicação 1, caracterizada pelo fato de que adicionalmente inclui um indicador de saúde de sistema para prover a saúde tanto da unidade de interface de rádio ou do indicador de circuito falhado.

15 16. Interface de usuário de acordo com a reivindicação 1, caracterizada pelo fato de que adicionalmente inclui um indicador para prover uma indicação de uma interferência entre múltiplas unidades de interface de rádio ou uma indicação de uma colisão de sinais recebidos de mais de um dispositivo de interface de rádio.

17. Interface de usuário para um dispositivo sem fio indicando se um indicador de circuito falhado está conectado a uma unidade de interface de rádio, caracterizada pelo fato de que inclui:

20 pelo menos um indicador de estado de unidade de interface de rádio correspondendo à unidade de interface de rádio, e adaptado para indicar se o indicador de circuito falhado está conectado à unidade de interface de rádio.

25 18. Interface de usuário de acordo com a reivindicação 17, caracterizada pelo fato de que o indicador de estado de unidade de interface de rádio é um diodo emissor de luz ou um visor de cristal líquido (LCD).

19. Interface de usuário de acordo com a reivindicação 17, caracterizada pelo fato de que adicionalmente inclui um alto-falante.

20. Interface de usuário de acordo com a reivindicação 19,

caracterizada pelo fato de que o alto-falante comunica informação por Código Morse.

21. Interface de usuário de acordo com a reivindicação 19, caracterizada pelo fato de que o alto-falante comunica informação usando um mecanismo de comunicação selecionado da lista consistindo em mensagens pré-gravadas, mensagens sintetizadas, gorjeios, latidos de cachorro e buzinas.

22. Interface de usuário de acordo com a reivindicação 17, caracterizada pelo fato de que adicionalmente inclui um visor de cristal líquido.

23. Interface de usuário de acordo com a reivindicação 17, caracterizada pelo fato de que a interface de usuário está situada em um único dispositivo segurado à mão.

24. Interface de usuário de acordo com a reivindicação 17, caracterizada pelo fato de que o dispositivo sem fio é selecionado do grupo consistindo em um assistente digital pessoal (PDA), um laptop e um computador segurado à mão com uma interface sem fio.

25. Interface de usuário de acordo com a reivindicação 17, caracterizada pelo fato de que o indicador de circuito falhado é tanto um indicador de circuito falhado subterrâneo ou aéreo.

26. Interface de usuário de acordo com a reivindicação 17, caracterizada pelo fato de que adicionalmente inclui um indicador para prover uma indicação de uma interferência entre múltiplas unidades de interface de rádio ou uma colisão de sinais recebidos de mais de um dispositivo de interface de rádio.

27. Interface de usuário para um dispositivo sem fio para monitorar uma pluralidade de indicadores de circuito falhado, em que os indicadores de circuito falhado estão situados em grupos particulares, cada grupo de indicadores de circuito falhado estando associado com uma unidade de interface de rádio particular, caracterizada pelo fato de que inclui:

i) um indicador de estado de unidade de interface de rádio correspondendo a uma unidade de interface de rádio particular, e exibindo informação de estado correspondendo à unidade de interface de rádio particular; e

5 ii) um indicador de estado de indicador de circuito falhado correspondendo a um indicador de circuito falhado particular acoplado a uma unidade de interface de rádio particular, e exibindo informação de estado correspondendo ao indicador de circuito falhado particular.

10 28. Interface de usuário de acordo com a reivindicação 27, caracterizada pelo fato de que o indicador de estado de unidade de interface de rádio é um diodo emissor de luz.

29. Interface de usuário de acordo com a reivindicação 27, caracterizada pelo fato de que o indicador de estado de indicador de circuito falhado é um diodo emissor de luz.

15 30. Interface de usuário de acordo com a reivindicação 27, caracterizada pelo fato de que o indicador de estado de unidade de interface de rádio relata seu estado em um visor de cristal líquido.

20 31. Interface de usuário de acordo com a reivindicação 27, caracterizada pelo fato de que o indicador de estado de indicador de circuito falhado relata seu estado em um visor de cristal líquido.

32. Interface de usuário de acordo com a reivindicação 27, caracterizada pelo fato de que o indicador de estado de unidade de interface de rádio relata seu estado por um alto-falante.

25 33. Interface de usuário de acordo com a reivindicação 27, caracterizada pelo fato de que o indicador de estado de indicador de circuito falhado relata seu estado por um alto-falante.

34. Interface de usuário de acordo com a reivindicação 27, caracterizada pelo fato de que a informação de estado exibida pelo indicador de estado de unidade de interface de rádio é selecionado do grupo consistindo

em um endereço de unidade de interface de rádio, uma colocação de identificação de unidade de interface de rádio, uma designação de unidade de interface de rádio, um número de série de unidade de interface de rádio, uma indicação de saúde de unidade de interface de rádio, uma informação de contador, uma posição de GPS de unidade de interface de rádio, um ou mais parâmetros de diagnóstico, e revisões de firmware.

35. Interface de usuário de acordo com a reivindicação 27, caracterizada pelo fato de que a informação de estado exibida pelo indicador de estado de indicador de circuito falhado é selecionada do grupo consistindo em um estado de indicador de circuito falhado, um local de falha de indicador de circuito falhado, um ou mais parâmetros de diagnóstico, revisões de firmware, uma informação de contador, e uma posição de indicador de circuito falhado.

36. Interface de usuário de acordo com a reivindicação 27, caracterizada pelo fato de que cada indicador de estado de indicador circuito falhado exibe informação relativa a uma fase particular associada com o indicador de circuito falhado.

37. Interface de usuário de acordo com a reivindicação 27, caracterizada pelo fato de que a interface de usuário está situada em um único dispositivo segurado à mão.

38. Interface de usuário de acordo com a reivindicação 27, caracterizada pelo fato de que o dispositivo sem fio é selecionado do grupo consistindo em um assistente digital pessoal (PDA), um laptop e um computador segurado à mão com uma interface sem fio.

39. Interface de usuário de acordo com a reivindicação 27, caracterizada pelo fato de que o indicador de circuito falhado é tanto um indicador de circuito falhado subterrâneo ou aéreo.

40. Interface de usuário de acordo com a reivindicação 27, caracterizada pelo fato de que adicionalmente inclui um indicador de saúde de

sistema para monitorar a saúde tanto da unidade de interface de rádio ou do indicador de circuito falhado.

5 41. Interface de usuário de acordo com a reivindicação 40, caracterizada pelo fato de que o indicador de saúde de sistema provê informação de estado relativa à vida de bateria da unidade de interface de rádio.

10 42. Interface de usuário de acordo com a reivindicação 27, caracterizada pelo fato de que adicionalmente inclui um indicador para prover uma indicação de uma interferência entre múltiplas unidades de interface de rádio ou colisão de sinais recebidos de mais de um dispositivo de interface de rádio.

15 43. Interface de usuário para um dispositivo sem fio para monitorar uma pluralidade de sondas de sensor, em que as sondas de sensor estão situadas em grupos particulares, cada grupo de sondas de sensor estando associado com uma unidade de interface de rádio particular, caracterizada pelo fato de que inclui:

20 i) um indicador de estado de unidade de interface de rádio correspondendo a uma unidade de interface de rádio particular, e exibindo informação de estado selecionada correspondendo à unidade de interface de rádio particular; e

ii) um indicador de estado de sonda de sensor correspondendo a uma sonda de sensor particular acoplada a uma unidade de interface de rádio particular, e exibindo informação de estado selecionada correspondendo à sonda de sensor particular.

25 44. Interface de usuário de acordo com a reivindicação 43, caracterizada pelo fato de que a sonda de sensor é um indicador de circuito falhado.

45. Interface de usuário de acordo com a reivindicação 43, caracterizada pelo fato de que a sonda de sensor inclui um selecionado da lista

consistindo em sensores para detectar: CO, CO<sub>2</sub>, SO<sub>x</sub>, NO<sub>x</sub>, Amônia, Arsina, Bromo, Cloro, Dióxido de Cloro, compostos orgânicos voláteis, Diborano, Óxido de Etileno, Flúor, Formaldeído, Germano, Hidrogênio, Cloreto de Hidrogênio, Cianeto de Hidrogênio, Fluoreto de Hidrogênio, Seleneto de Hidrogênio, Sulfeto de Hidrogênio, Oxigênio, Ozônio, Metano, Fosgênio, Fosfina, Silano, pressão, temperatura, radiação eletromagnética, radiação atômica, fumaça, matéria particulada, pH, turvação, Br<sup>-</sup>, Ca<sup>2+</sup>, Cl<sup>-</sup>, CN<sup>-</sup>, Cu<sup>2+</sup>, F<sup>-</sup>, I<sup>-</sup>, K<sup>+</sup>, Na<sup>+</sup>, NH<sub>4</sub><sup>+</sup>, NO<sub>3</sub><sup>-</sup>, Pb<sup>2+</sup>, S-(AG<sup>+</sup>), condutividade, sobretensão, subtensão, sobrecorrente, subcorrente, frequência, água, campo elétrico de alta tensão, peso específico, luz, e som..

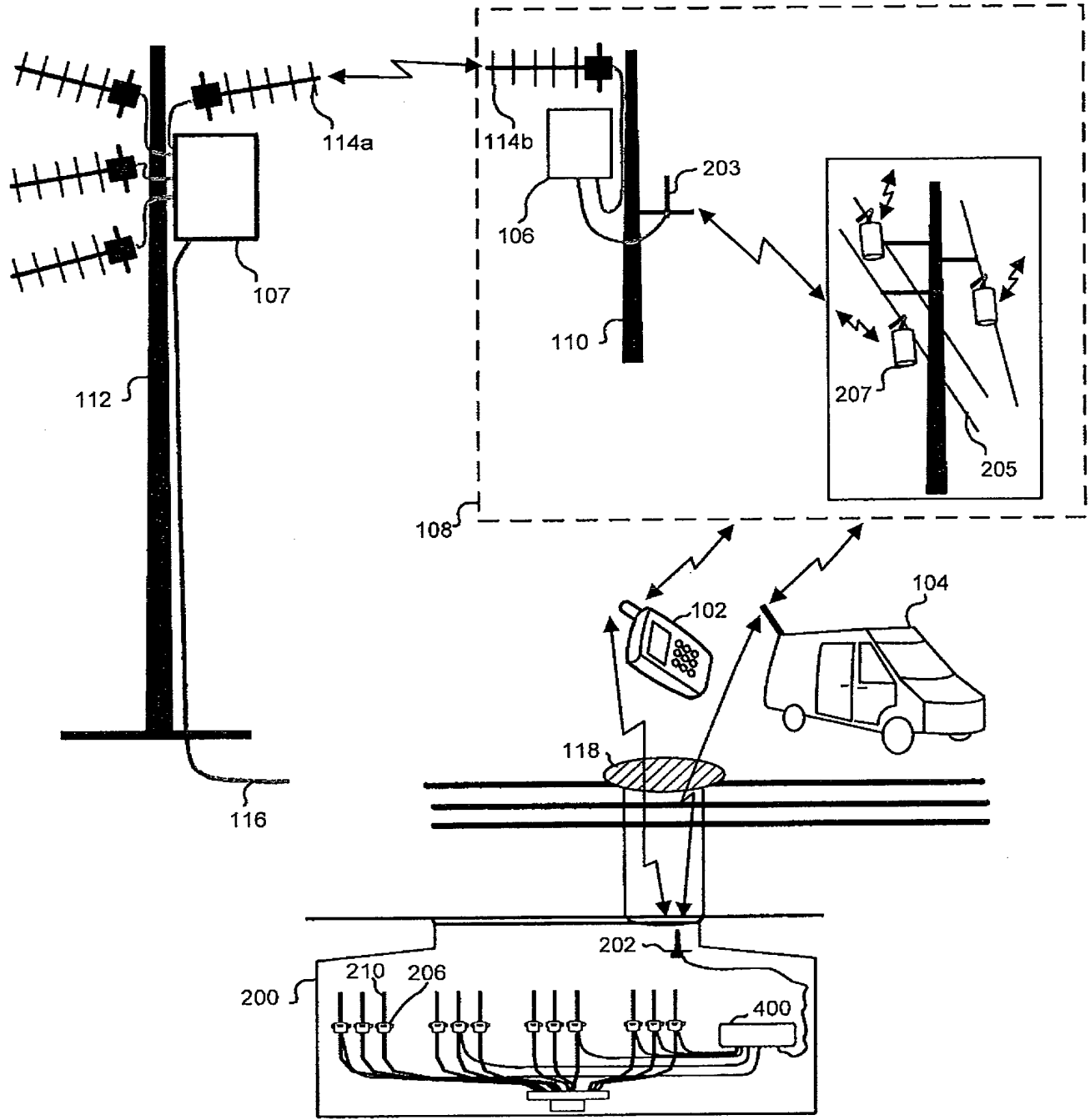


FIG. 1

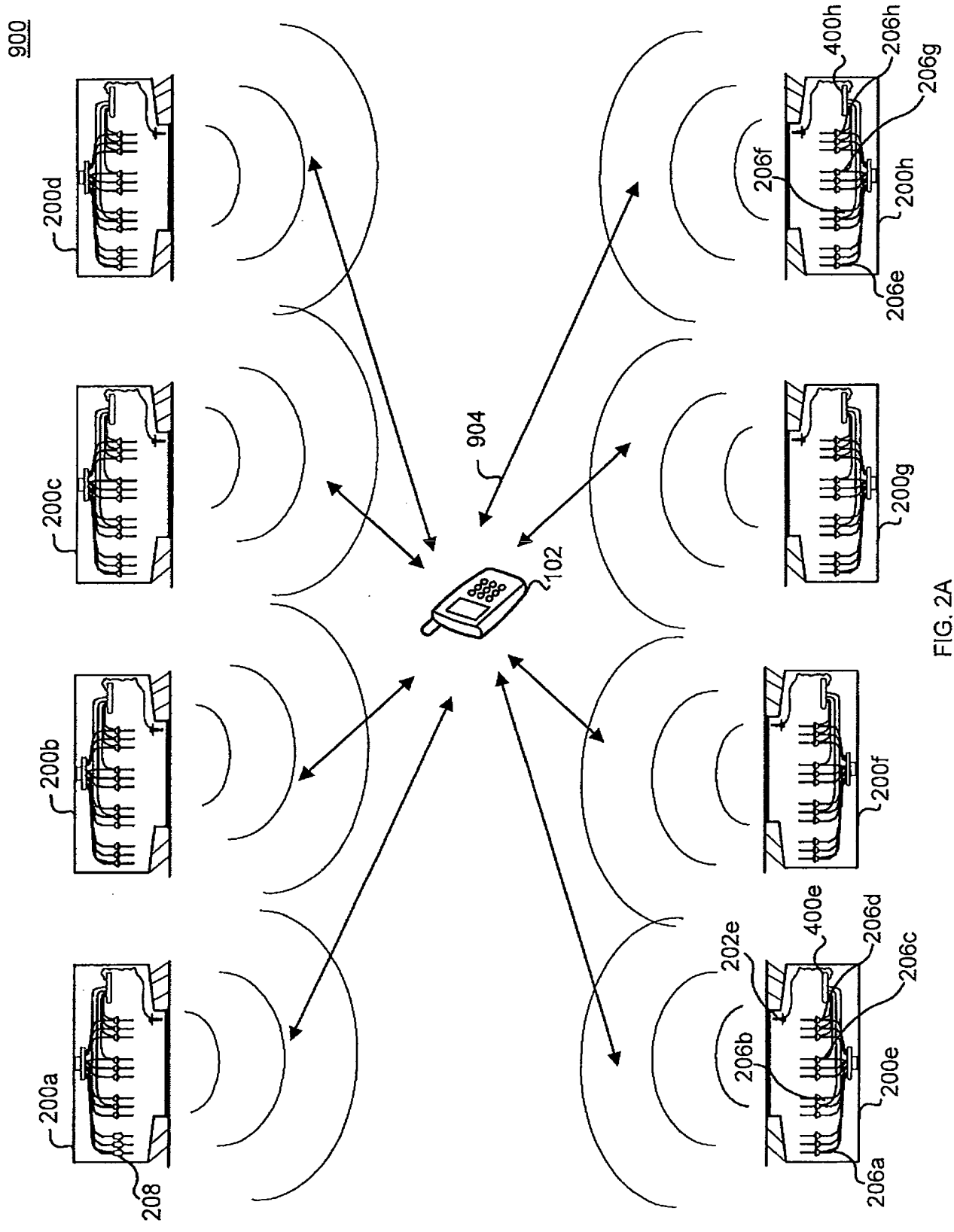


FIG. 2A

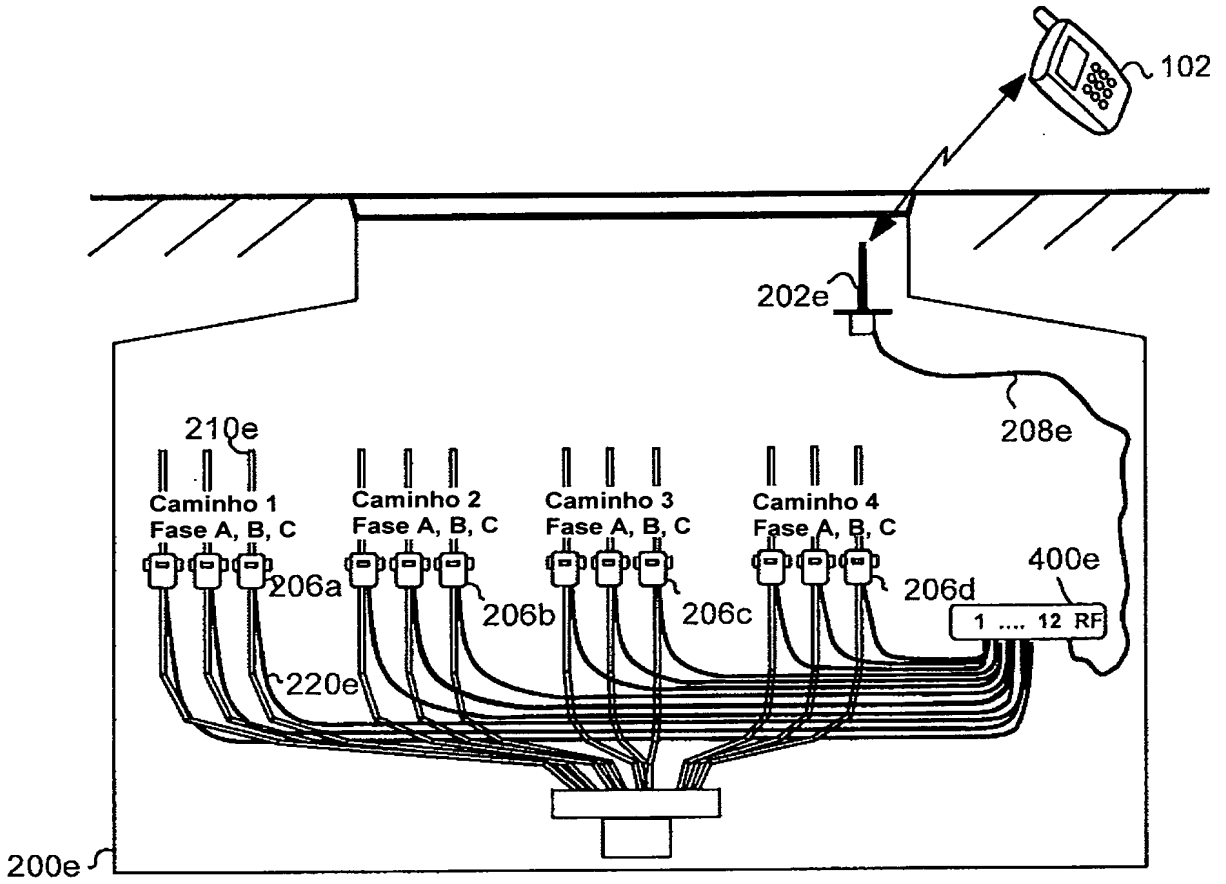


FIG. 2B

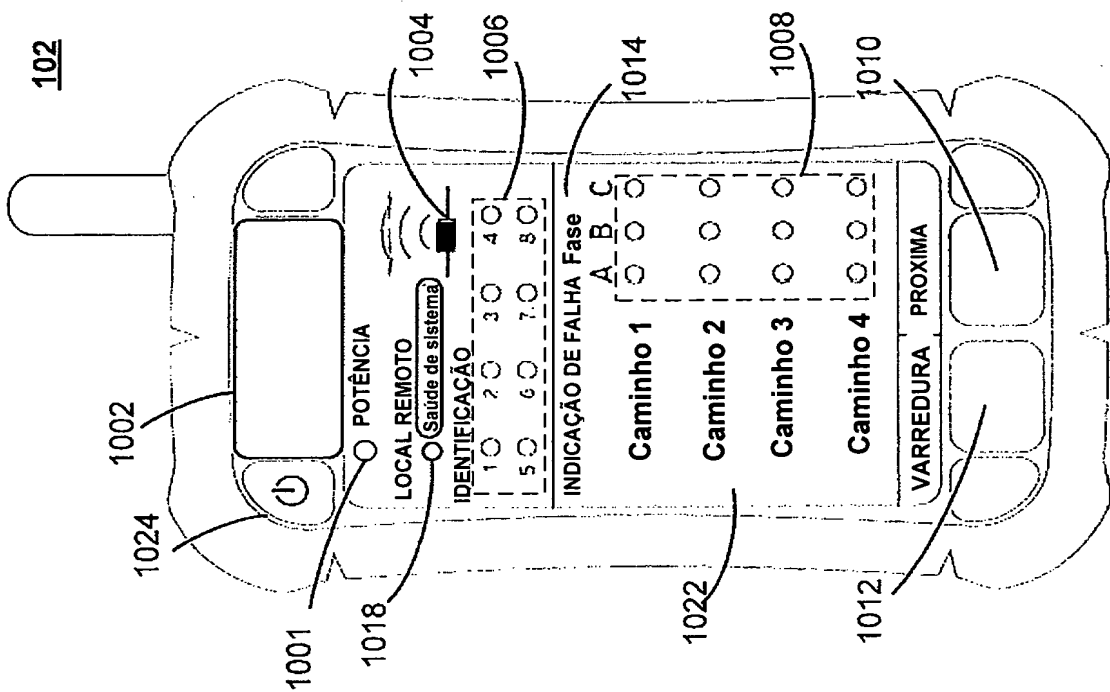
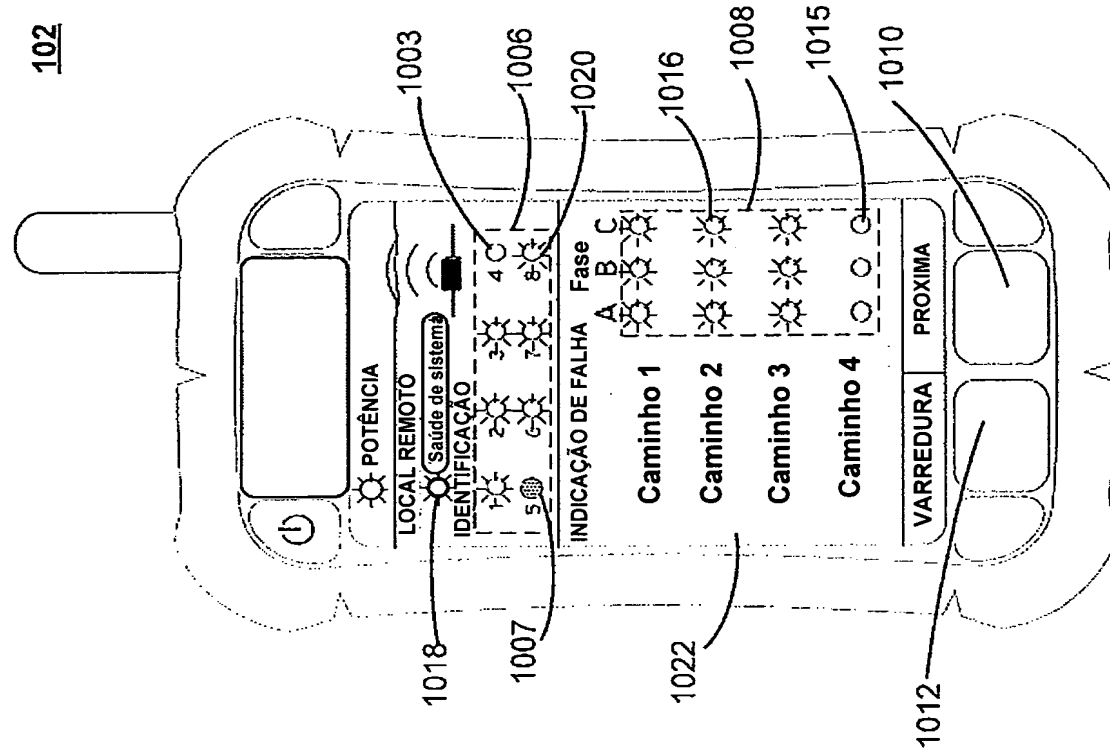


FIG. 3A

FIG. 3B

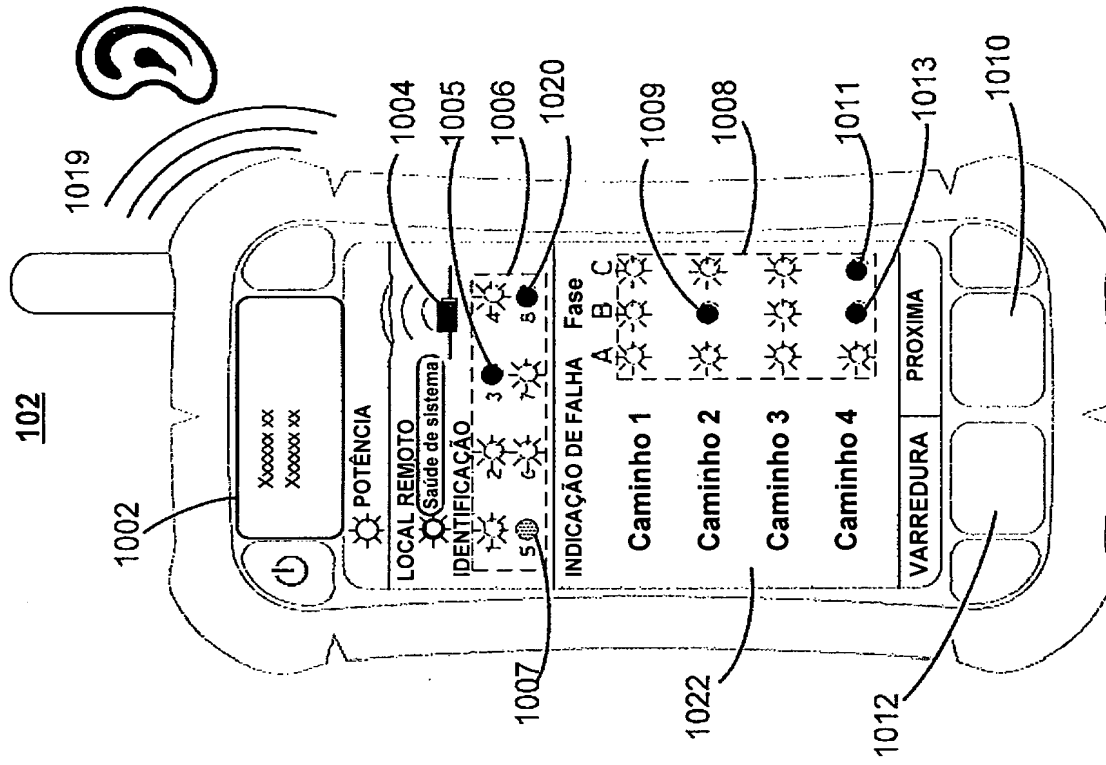


FIG. 3D

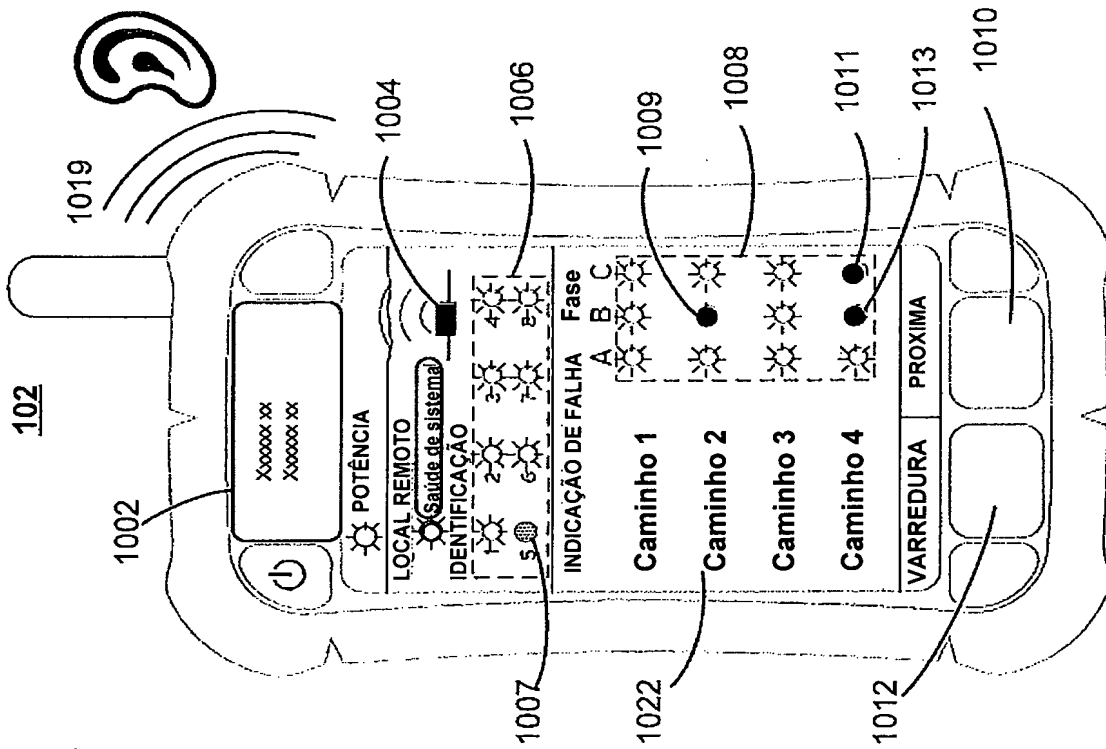


FIG. 3C

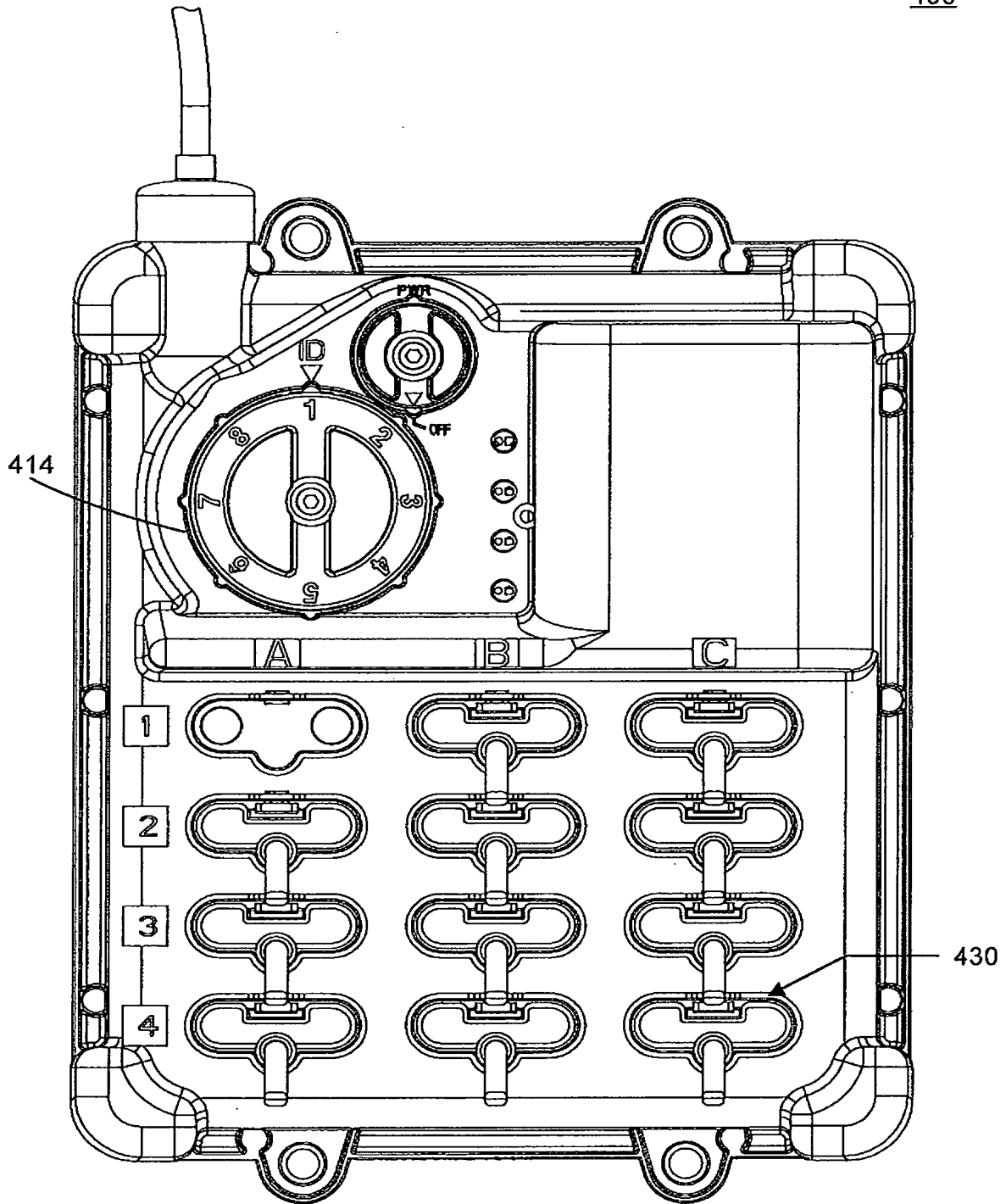


FIG. 4

RESUMO**“INTERFACE DE USUÁRIO PARA UM DISPOSITIVO SEM FIO”**

Uma interface de usuário para um dispositivo sem fio usado para monitorar múltiplos grupos de indicadores de circuito falhado. Cada grupo de indicadores de circuito falhado inclui uma unidade de interface de rádio, que está acoplada a cada um dos indicadores de circuito falhado no grupo. A interface de usuário inclui um indicador de identificação, que inclui uma pluralidade de indicadores de estado de unidade de interface de rádio, cada um dos quais corresponde a uma unidade de interface de rádio particular, e que indica uma unidade de interface de rádio selecionada. A interface de usuário também inclui um indicador de caminho incluindo uma pluralidade de indicadores de estado de indicador de circuito falhado, cada um dos quais corresponde a um indicador de circuito falhado particular acoplado à unidade de interface de rádio selecionada. Além disso, cada indicador de estado de unidade de interface de rádio indica se uma unidade de interface de rádio particular acoplada a um indicador de circuito falhado está afirmando uma condição de falha.