

H 04 R

Ans.nr.: 4480/84

Indleveret: 20 sep 1984

Løbedag: 20 sep 1984

Alm. tilgængelig: 22 mar 1985

Prioritet: 21 sep 1983 DE 8327115 U

*SIEMENS AKTIENGESELLSCHAFT; Berlin
und Muenchen, DE.

Opfinder: Gerhard *Buettner; DE.

Fuldmægtig: Ingeniørfirmaet Giersing & Stel-
linger ApS

Høreapparat med et bag øret bærbart hus

SAMMENDRAG

4480-84

Opfindelsen angår et høreapparat med et bag øret bærbart hus, i hvilket mikrofon (11), forstærker (12), strømkilde (13) og lyd giver (14) er indbygget samt en gruppe af indstillingsled (22 - 25) og en hørspole (26), som kan indbygges bag en åbning i huset. Herunder tilstræbes det at forenkle monteringen af nødvendige indstillingsled (22 - 25) og hørspolen (26) under overholdelse af en nøjagtig tilordning og samtidig at spare monteringsplads, for at kunne holde apparatet småt. Dette opnås ifølge opfindelsen ved, at indstillingsleddene (22 - 25) og hørspolen (26) er sammenbygget til en på forstærkeren (12) monterbar byggeenhed (21). Opfindelsen er især egnet til anvendelse ved bag øret bærbare høreapparater.

4480-84

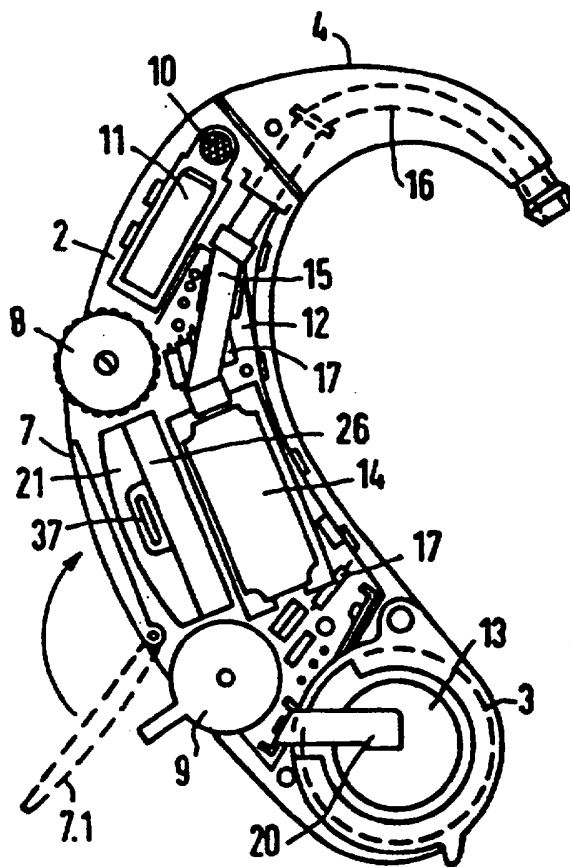


FIG 2