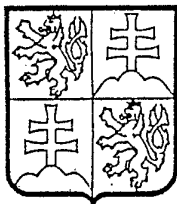


ČESKÁ A SLOVENSKÁ
FEDERATIVNÍ
REPUBLIKA

(19)



FEDERÁLNÍ ÚŘÁD
PRO VYNÁLEZY

PATENTOVÝ SPIS

(11) Číslo dokumentu :

276 816

(21) Číslo přihlášky : 2473-90
(22) Přihlášeno : 21.05.90
(30) Prioritní data :

(40) Zveřejněno : 13.05.92
(47) Uděleno : 24.06.92
(24) Oznámeno udělení ve Věstníku : 12.08.92

(13) Druh dokumentu : B6

(51) Int. Cl.⁵ :

A 63 H 33/10

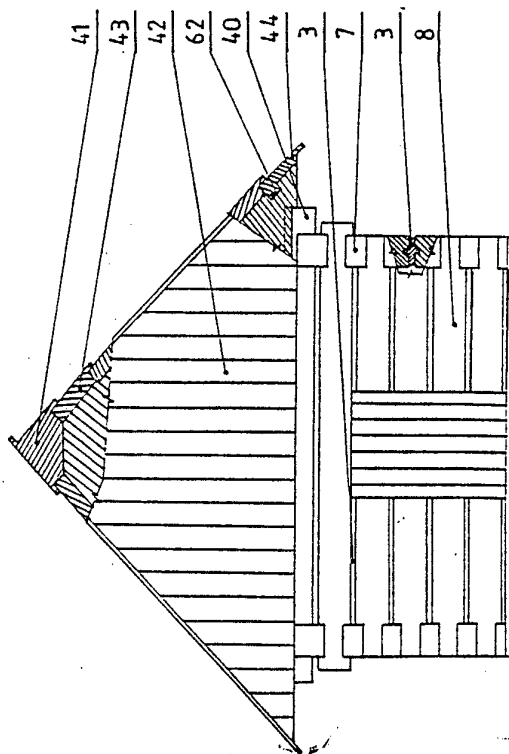
(73) Majitel patentu : Klápa Zdeněk ing., Praha, CS

(72) Původce vynálezu : Klápa Zdeněk ing., Praha, CS

(54) Název vynálezu : Stavebnice lidových staveb

(57) Anotace :

Stavebnice se skládá z ucelené řady dřevěných stavebních prvků trojrozměrných roubených objektů se systémem spojování a rozpojování prvků s možností doplňování a rozšiřování stavebnice. Podstatou sestavování konstrukcí roubených stěn z trámů /7,8/ opatřených podélnou průběžnou drážkou je použití vložených tvarovaných per /3/. Šindelová krytina střechy sestává z pásů šindelů /43/ uložených na spodním pásu šindelů /44/, který je zapuštěn do drážek /62/ obou průčelních štítů /42/. V drážkách štítových trámů /40/ jsou zapuštěny osazené průčelní štíty /42/. Vrchním dílem střechy /41/ jsou propojeny obě části sedlové střechy.



Stavebnice lidových staveb

Oblast techniky

Vynález se týká stavebnice sestávající z dřevěných prvků vytvářejících ucelenou řadu, spolu spojovatelných přídatnými prvky.

Dosavadní stav techniky

Známé tuzemské a zahraniční stavebnice používají jako konstrukční prvky tyčky, kulatinu, špalíky, kostky, trámy, speciální tvarovky, desky, cihly, bloky, panely, obvodové stěny, nosné lišty pro střešní krytinu a pod. spolu s přídatnými spojovacími prvky mají četné nevýhody, jako například obtížné systémy spojování a rozpojování prvků s nízkou trvanlivostí, nevhodné modulové koordinace prvků omezující možnost záměn stavebních prvků při sestavování variabilních konstrukcí, omezené možnosti dalšího doplňování a rozšiřování stavebnic, nedůslednost technického řešení konstruktivních her z hlediska didaktického, památkového a v daném případě i etnografického.

Bližší údaje jsou uvedeny v materiálu "Koncepte rozvoje prodeje sortimentu hraček" z července 1989 zpracovaného Výzkumným ústavem obchodu Praha.

Podstata vynálezu

Nevýhody dosud známých stavebnic odstraňuje řešení, jehož podstata spočívá v sestavování konstrukcí roubených stěn stavebnice lidových staveb podle vynálezu tak, že dřevěné trámy, opatřené podélnou průběžnou drážkou, jsou spojeny vloženými tvarovanými perami. Tato tvarovaná pera v průčelích roubených staveb vytváří spáry a zároveň nahrazují výplň spár mazanicí.

Trámy roubených stěn nemají na nárožích staveb vzájemný přesah, protože tvarovaná pera umožňují vytvořit rohové spoje kolmým rohovým přeplátováním trámů, které jsou opatřeny rovnými plochými čepy.

Stabilita konstrukcí stěn je jistěna kolíky v prahových trámech na nárožích objektu a použitím závěrových trámů se zhlavím.

Šindelová krytina střechy sestává z pásů šindelů, které jsou postupně uloženy od spodního pásu šindelů až k hřebenu střechy. Spodní pás šindelů je zapuštěn do drážek průčelních štítů. Vrchním dílem střechy jsou propojeny obě části sedlové střechy, tím je zabráněno zborcení pásů šindelů. Přesah konců pásů šindelů za líce průčelních štítů tvoří podhled střechy.

Posunu průčelních štítů, zapuštěných v drážkách štítových trámů, je zabráněno osazením spodních okrajů průčelních štítů a tím vytvoření přesahu na obou koncích štítových trámů.

Přehled obrázků na výkresech

Při řešení stavebnice byla uplatněna modulová koordinace skladebních prvků. Za základ unifikace ucelené řady stavebních prvků byla vzata šířka m okna s obložením 5 o výšce H rovné třem B plus čtyřem A .

Na připojených výkresech jsou znázorněny celkové sestavy roubených objektů, jejich dílčí podsestavy a detaily. Samostatnou přílohou výkresů je tabulka se seznam stavebních prvků použitých ve výkresové dokumentaci a údajích o délkách vložených tvarovaných per 3 .

Na obr.1 jsou znázorněny profily trámů a vloženého tvarovaného pera podle vynálezu, na obr.2 je nárys okna s obložením, na obr.2 a je bokorys v řezu podle přímký A-A, obr.3 představuje v podsestavě půdorys střechy nároží obytného objektu z obr.18 a 20, na obr.3 a a obr.3 b jsou zakresleny tvary rozvinutých ploch podlomení střechy, na obr.4 je svislý řez levým nárožím prahových trámů obytného objektu z obr.20, obr.5 je v detailu řez bokorysem prahových trámů z obr.6 b ve vzdálenosti c od nároží trámů, obr.6,6 a ,6 b znázorňují ve třech průmětnách sestavu prahového věnce pojištěného kolíky proti posunutí u obytného objektu z obr.18, obr.7,7 b ,7 c znázorňující ve třech průmětnách vstupní portál obytného objektu z obr.18, obr.7 a znázorňuje nárys vstupního portálu z obr.7 zevnitř obytného objektu, na obr.8 je v bokorysu ve svislém řezu znázorněn štít s podlomením střechy obytného objektu z obr.18, na obr.9 je v řezu zhlaví trámů se záklopem podstřeší z obr.20, na obr.10 je v řezu zhlaví trámů se záklopem podstřeší obytného objektu z obr.18, na obr.11 je nárys okna komory s obložením, na obr.11 a je bokorys v řezu podle přímký B-B, na obr.12 je nárys okénka, obr. 12 a je bokorys v řezu podle přímký C-C, na obr.13 je znázorněn bokorys a na obr.13 a nárys průčelního štítu podle vynálezu u obytného objektu z obr.18, na obr.14 je v řezu nárys spodního okraje štítu s profilem spodního pásu šindelů podle vynálezu u obytného objektu z obr.20, na obr. 15 je nárys podsestavy sloupku/makovice/ s kupolí/kabřincem/ a rýhovanými kolíky, na obr.15 a je bokorys podsestavy z obr.15, na obr.16 je v podsestavě znázorněno zaklopení pásů šindelů vrchním dílem střechy podle vynálezu s otvory v průčelním štítu pro kupoli, na obr.16 a je v řezu profil vrchního dílu střechy objektu z obr.18, na obr.17 je nárys a na obr. 17 a bokorys podsestavy pásů šindelů vytvářejících za lícem průčelního štítu podhled střechy, na obr.17 b je řez podle přímký Z-Z z nárysu obr.17 s profily pásů šindelů, na obr.17 c je řez podle přímký V-V z bokorysu obr.17 a s přesahem konce pásů šindelů za líc průčelního štítu, na obr.18 je sestava hlavního průčelí obytného objektu, na obr.19 je sestava zadního průčelí obytného objektu, na obr.20 je sestava levého průčelí obytného objektu, na obr.21 je sestava pravého průčelí obytného objektu/zde nefunkční otvory 36 v průčelním štítu z obr.16 nejsou znázorněny/, obr.22 znázorňuje půdorys sestavy stropní konstrukce se záklopem podstřeší hlavního a zadního průčelí obytného objektu z obr.18,19, na obr.23 je nárys vnějších dveří hospodářského objektu, na obr.23 a je bokorys v řezu podle přímký Y-Y z obr.23, obrázky 24,24 a , 24 b znázorňují ve třech průmětnách sestavu prahového věnce pojištěného kolíky proti posunutí, na

obr.24 c je detail svislého řezu pravým nárožím prahových trámů hlavního průčelí hospodářského objektu z obr.27, na obr.25 je půdorys sestavy závěrových a štítových trámů hospodářského objektu z obr.27, na obr.26 je bokorys podsestavy pásů šindelů vytvářejících za lícem průčelního štítu podhled střechy, na obr.26 a jsou v řezu profily vrchního dílu střechy a pásů šindelů, včetně znázornění zaklopení pásů šindelů vrchním dílem střechy podle vynálezu, na obr.26 b v řezu nárys spodního okraje štítu s profilem spodního pásu šindelů podle vynálezu u hlavního průčelí hospodářského objektu z obr.27, obr.26 c /nakreslen na výkrese u obr.1/ znázorňuje řez podle přímky X-X z obr.26 s přesahem konce pásů šindelů za líc průčelního štítu, na obr.27 je sestava hlavního průčelí a na obr.27 a pravého průčelí hospodářského objektu, na obr.28 je sestava zadního průčelí a na obr.28 a levého průčelí hospodářského objektu, na obr.29 je v bokorysu ve svislém řezu průčelní štít hospodářského objektu z obr.27,28, na obr.30 je znázorněn nárys a na obr.30 a bokorys průčelního štítu u hospodářského objektu z obr.27, na obr.31 je sestava hlavního průčelí účelové stavby /kapličky/, na obr.31 a a obr.31 b jsou sestavy levého a pravého průčelí kapličky /nezakreslená stěna zadního průčelí je vytvořena ze spodního prahového trámu 50, čtyř kusů stěnových trámů 59 a závěrového trámu 51, obr.32,32 a, 32 b znázorňují ve třech průmětnách sestavu prahového věnce pojištěného kolíky proti posunutí, na obr.32 c je detail svislého řezu pravým nárožím prahových trámů hlavního průčelí účelového objektu z obr.31, na obr.33 je půdorys sestavy závěrových trámů účelového objektu, na obr.34 je na podsestavě znázorněno ve svislém řezu upevnění spodního dílu střechy na roubené stěně, kolíkové spojení spodního a vrchního dílu střechy, upevnění stříšky pomocí svislých hranolů s kolíky k vrchnímu dílu střechy, zapuštění sloupku /makovice/ do stříšky a spojení kolíku /otočného čepu/ zvonečku se svislými hranoly, na obr.34 a je v detailu znázorněno zkosení závěrového trámu 51 a zkrácení vloženého tvarovaného pera pod šindelovou střechou, na obr.35,36,37,38,39,40,41,42 jsou znázorněny půdorysy dalších možných alternativ provedení konstrukcí hospodářských objektů, na obr.43,44,45,46,47 jsou znázorněny půdorysy dalších možných alternativ provedení konstrukcí objektu o půdorysných rozměrech a x b pro obytné i hospodářské účely, na obr.48 /nakreslen na výkrese u obr.1/ je v řezu zhlaví závěrových trámů a štítových trámů v hlavním průčelí hospodářského objektu z obr.27, na obr.49 /nakreslen na výkrese u obr.1/ je v řezu zhlaví závěrových trámů a štítového trámu v pravém průčelí hospodářského objektu z obr.27 a.

Příklad provedení vynálezu

Celková sestava konstrukce roubeného hospodářského objektu je znázorněna ve čtyřech průčelích objektu na obr.27,27 a,28,28 a.

Vztahy mezi různými rozměry jednotlivých dílů jsou uvedeny v příložené tabulce /seznamu stavebních prvků použitých ve výkresové dokumentaci/ a budou postupně vysvětleny.

Prahový věnec je vytvořen ze dvou spodních prahových trámů 38 a dvou vrchních prahových trámů 4, které jsou pojištěny

v nárožích proti posunutí kolíky 6. Po vložení tvarovaných per 3 do podélných průběžných drážek prahových trámů a usazení zárubně vnějších dveří 37 následuje postupné skládání vrstev jednotlivých stavebních prvků 2,3,7,8,34, a 47 po obvodě objektu. Montáž roubených stěn je ukončena spodními závěrovými trámy 45 a horními závěrovými trámy 46, na které jsou kolmo usazeny dva štítové trámy 40. Do podélných drážek závěrových trámů 46 jsou vložena tvarovaná pera 3, která jsou zde nefunkční a slouží k částečnému zakrytí podhledu střechy. Sestava sedlové střechy začíná usazením dvou průčelních štítů 42 do podélných drážek štítových trámů 40 a zapuštěním dvou spodních pásů šindelů 44 nad závěrovým trámem 46 do drážek 62 obou průčelních štítů 42. Následuje postupné zavěšování pásů šindelů 43 po obou stranách sedlové střechy. Montáž střechy je ukončena zaklopením vrchního dílu střechy 41 na pásy šindelů 43.

Použitím vložených per 3 v konstrukcích roubených stěn podle vynálezu jsou rohové spoje stěnových trámů 2 a 7, meziokenních trámů 47 a 8 se stěnovými trámy 7 vytvořeny rohovým kolmým přeplátováním uvedených trámů, které mají ploché rovné čepy.

Jak patrně z obr.1, jsou vztahy mezi různými rozměry stěnového trámu 2 a vloženého pera 3 přesně určeny. V podstatě je tloušťka C čepu trámu 2 rovna celkové výšce J vloženého pera 3. Čtvercový průřez trámu 2 má rozměr B krát B, kde šířka B i výška B trámu je pětkrát větší než tloušťka spáry A vytvořená vloženým perem 3. Rovněž délka B a šířka B čepu trámu 2 se rovnají šířce B a výšce B trámu 2. Délka čepu B a šířka čepu B trámu 2 je z důvodu unifikace stavebních prvků zároveň rovna třem desetinám šířky m okna s obložním 5, která byla vzata za základ unifikace ucelené řady dílů. Podélné průběžné drážky ve spodní a horní straně trámu 2 mají opět šířku A a hloubku A, do kterých se vkládají vložená pera 3 o tloušťce A. Po spojení dvou podélných trámů 2 vloženým perem 3 je vytvořena podle vynálezu mezi trámy podélná spára o tloušťce A. Celková šířka D vloženého pera 3 je menší o dvě třetiny tloušťky spáry A než šířka trámu 2. Šířka G spáry o tloušťce A vytvořené vloženým perem 3 je menší o jednu třetinu tloušťky spáry A než šířka F mezi vnější pohledovou plochou trámu 2 a hranou podélné průběžné drážky o šířce A v trámu 2, která se rovná dvěma A. Uvedené rozměry a vztahy pro trám 2 platí i pro další trámy 7,8,47 použité v rohových spojih objektu z obr.27,28.

Rohové spoje prahového věnce jsou vytvořeny kolmým kámpováním spodních prahových trámů 38 obdélníkového průřezu o tloušťce E rovné dvěma A a šířce B a vrchních prahových trámů 4 o výšce B, které jsou proti posunutí pojištěny kolíky 6, kde průměr otvorů pro kolíky je roven dvěma A. Osa otvoru d je vzdálena od čela trámu 4 a 38 ve vzdálenosti jedné poloviny B a je rovněž v jedné polovině šířky B trámu 4 a 38. Spodní zářez na konci trámu 4 o hloubce E je roven dvěma A, šířka i délka zářezu je rovna B. Podélná průběžná drážka v horní straně trámu 4 má opět šířku A a hloubku A. Horní zářez na konci trámu 4 o hloubce A a délce B je vytvořen pro následný rohový spoj kolmým přeplátováním trámu 2. Podélná drážka v horní straně trámu 38 má opět šířku A a hloubku A a její délka je zkrácena oproti délce c trámu 38 o dvě B. Obdélníkový půdorys prahového věnce podle

obr.24 má délku b rovnou pěti m a šířku c rovnou čtyřem m .

Vnější prkénkové dveře se zárubní 37 na obr.23 mají šířku m a výšku U , která se rovná čtyřem B plus sedmi A . Výška spojky zárubní je rovna A , tloušťka spojky zárubní je také rovna A . Rovněž nadpraží zárubně má výšku rovnou A a tloušťku také rovnou A . Zadní strana zárubně dveří 37 lícuje ve vzdálenosti F rovné dvěma A od hrany podélných průběžných drážek prahového trámu 38 a závěrového trámu 45 s vnější pohledovou plochou roubené stěny hlavního průčelí z obr.27. Trámy 8 jsou ke stojkám zárubně dveří 37 spojeny na čelní sraz.

Spodní i horní vodorovný vlys nečleněného rámu okénka 34 o šířce čtyř desetin m je zapuštěn v drážkách o šířce A a hloubce A stěnového trámu 2 a závěrového trámu 45. Výška M svislého vlysu rámu okénka 34 je rovna výšce B trámu 8 plus dvě tloušťky spáry A . Vnější strana okénka 34 lícuje ve vzdálenosti F rovné dvěma A od hran podélných průběžných drážek stěnového trámu 2 a závěrového trámu 45 s vnější pohledovou plochou roubené stěny zadního průčelí objektu z obr.28. Meziokenní trámy 8 a 47 jsou ke svislým vlysům rámu okénka 34 spojeny na čelní sraz.

Na obr. 48 je znázorněno v řezu zhlaví trámů s kolmým částečným přeplátováním štítového trámu 40 a závěrového trámu 46 se zářezy o hloubce A a šířce B , dále s kolmým částečným přeplátováním závěrového trámu 46 a závěrového trámu 45 se zářezy o hloubce A a šířce B , a dále kolmým částečným přeplátováním závěrového trámu 45 se zářezem o hloubce A a šířce B a stěnového trámu 7 s plochým rovným čepem. V řezu obr.48 je rovněž znázorněno vložené pero 3 s celkovou výškou J . Z obr.48 je patrna ve zhlaví trámů 40 a 45 mezera o výšce A odpovídající tloušťce spáry A vloženého pera 3.

Na obr. 49 je znázorněno v řezu zhlaví trámů s kolmým částečným přeplátováním štítového trámu 40 a závěrového trámu 46 se zářezy o hloubce A a šířce B , dále s kolmým částečným přeplátováním závěrového trámu 46 a závěrového trámu 45 se zářezy o hloubce A a šířce B . Na obr.49 je v řezu rovněž znázorněno vložené pero 3 s celkovou výškou J , která je rovna třem A .

Na obr.25 je obdélníkový půdorys o rozměrech b krát c sestavy dvou závěrových trámů 46 a dvou štítových trámů 40, kde délka b k líci roubených stěn je rovna pěti m a šířka c je rovna čtyřem m .

Na obr.29 je v bokorysu ve svislém řezu zakresleno usazení průčelního štítu 42 do drážky štítového trámu 40, kde z tloušťky f průčelního štítu 42 přesahuje část tloušťky průčelního štítu o rozměru r líc roubené stěny hlavního i zadního průčelí objektu z obr.27,28.

Osazením spodních okrajů průčelních štítů 42 podle obr.26 b při vytvoření přesahu o výšce R na obou koncích štítových trámů 40 je podle vynálezu zabráněno posunu průčelních štítů 42 v drážkách štítových trámů 40, na obr.26 b je dále znázorněn v profilu zapuštěný spodní pás šindelů 44 podle vynálezu v drážce 62 průčelního štítu 42.

V nárysu na obr.30 je rovněž znázorněna drážka 62 v průčelním štítu 42, v bokorysu na obr.30 a je označena šířka g drážky 62 v průčelním štítu 42 o tloušťce f pro zapuštění spodního pásu šindelů 44.

Vytvořením odstupňovaných zářezů o šířce g a délce L v průčelním štítu 42 je umožněno postupné zavěšování pásů šindelů 43 podle vynálezu na spodní pás šindelů 44.

Z obr.26 a, kde jsou v řezu profily pásů šindelů 43, vyplývá, že tloušťka pásů šindelů 43 je rovna T , šířka pásů šindelů 43 je rovna L plus N , kde rozměr N je délka čelisti a K je tloušťka čelisti vzájemně překládaných rovnoběžných pásů šindelů 43. Odklon střešní roviny sedlové střechy od boku průčelního štítu 42 /tvaru rovnoramenného pravouhelníku/ je dán vztahem

$$\operatorname{tg} \alpha = \frac{K}{L}$$

kde K je také výškový rozdíl sousedních odstupňovaných zářezů o šířce g a délce L v průčelním štítu 42 a L je uváděná délka odstupňovaného zářezu v průčelním štítu 42.

Hřeben střechy je vytvořen vrchním dílem střechy 41 podle vynálezu, který má rovněž délku čelisti N a tloušťku čelisti K . Na obr.26 a je zároveň zakreslen přesah hřebenu střechy ve směru převládajících větrů w .

Na obr.26 je znázorněn bokorys podsestavy pásů šindelů 43, vrchního dílu střechy 41 a spodního pásu šindelů 44, kde seříznuté konce pásů šindelů pod úhlem od střešní roviny vytvoří za lícem průčelního štítu 42 pohled střechy.

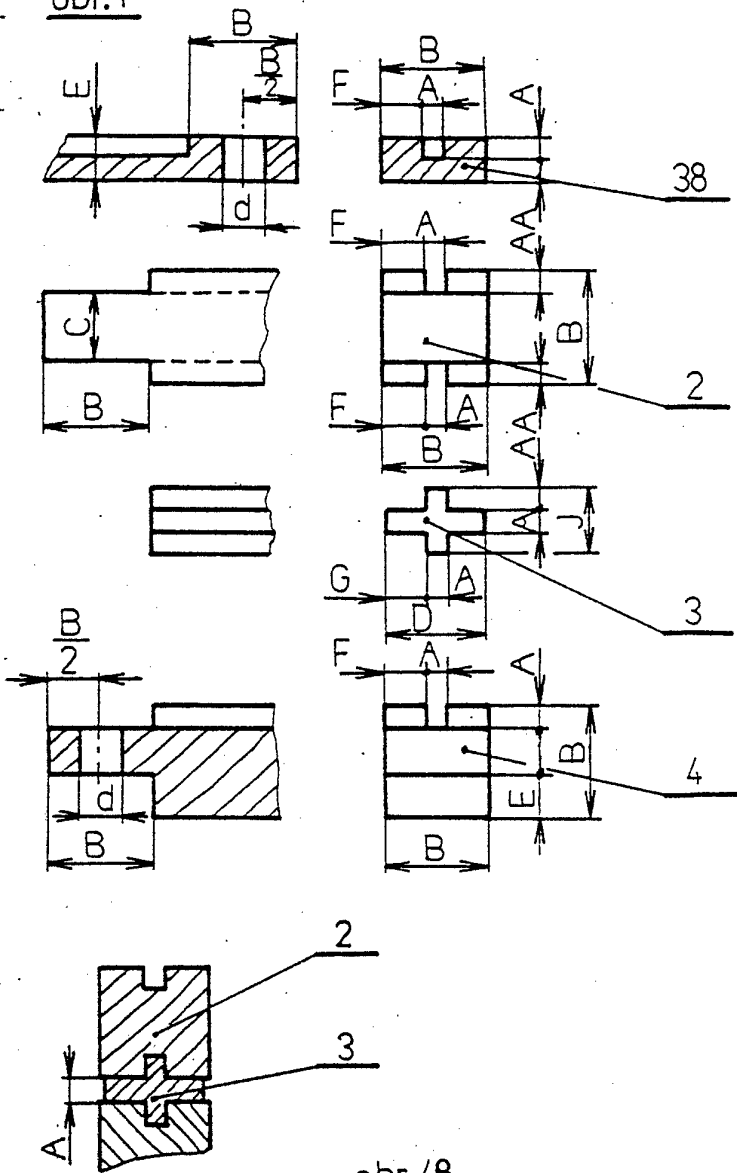
Na obr.26 c je v řezu podle přímk. X-X z obr.26 znázorněno čelní přeplátování pásů šindelů 43 o tloušťce T a průčelního štítu 42 o tloušťce f s přesahem konců pásů šindelů 43 o hodnotu s za líc průčelního štítu 42. Délka zářezu /čelisti/ v pásu šindelů 43 je rovna rozdílu rozměrů tloušťky f průčelního štítu 42 a šířky g odstupňovaných zářezů v průčelním štítu 42 po zavěšení pásů šindelů 43 plus přesah konců pásů šindelů 43 o hodnotu s .

Mimo využití vynálezu z hlediska didaktického je další výhodou vynálezu možnost doplňování a rozšiřování stavebnice lidových staveb regionu karpatského oblouku a tak udržovat národní tradice našich předků pro další generace. Jedná se zejména o uplatnění technických regionálních svérázností roubených obytných, hospodářských a účelových staveb v konstruktivní hře při rozvoji inteligence a osobnosti dětí

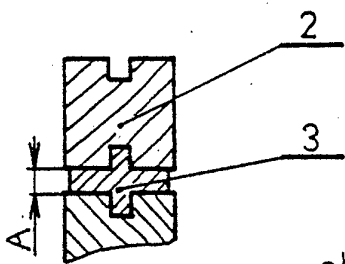
P A T E N T O V É N Á R O K Y

1. Stavebnice lidových staveb obsahující dřevěné prvky sestavené v roubené stěny, sedlovou střechu a průčelní štíty, vyznačující se tím, že spojovacím přídatným prvkem roubených stěn z trámů /7,8/ opatřených podélnou průběžnou drážkou jsou vložena tvarovaná pera /3/, jejichž výška \underline{J} je rovna třem hloubkám \underline{A} drážky.
2. Stavebnice podle bodu 1, vyznačující se tím, že rohová spojení s hladkým nárožím roubených stěn z trámů /7,8/ jsou vytvořena rohovým přeplátováním trámů, které jsou opatřeny rovnými plochými čepy.
3. Stavebnice podle bodu 1, vyznačující se tím, že šindelová krytina sedlové střechy sestává z pásů šindelů /43/ uložených na spodním pásu šindelů /44/, který je zapuštěn do drážek /62/ obou průčelních štítů /42/.
4. Stavebnice podle bodu 1, vyznačující se tím, že hřeben střešní konstrukce je vytvořen vrchním dílem střechy /41/, který propojuje obě části dvouokapové sedlové střechy.
5. Stavebnice podle bodu 1, vyznačující se tím, že průčelní štíty /42/ s osazením jejich spodních okrajů o výšce \underline{R} jsou zapuštěny v podélných průběžných drážkách štítových trámů /40/.

obr.1

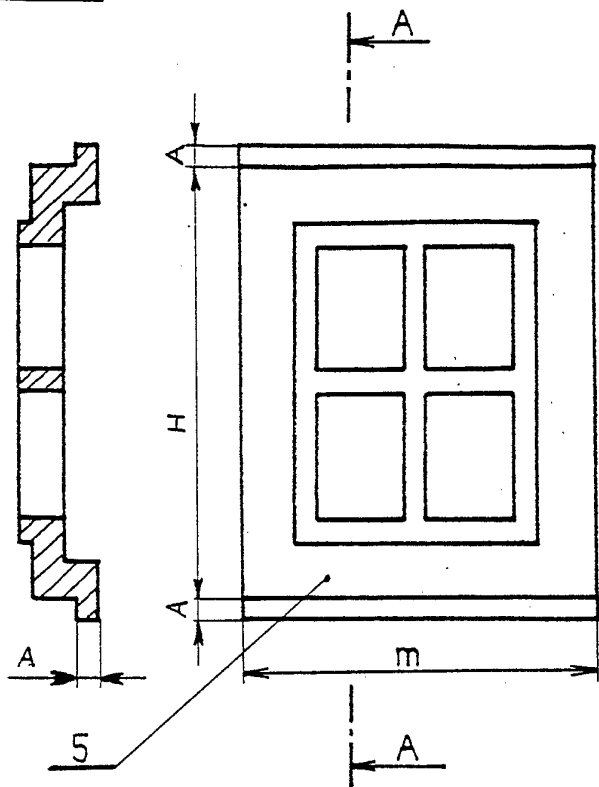


obr.48



obr.2 a

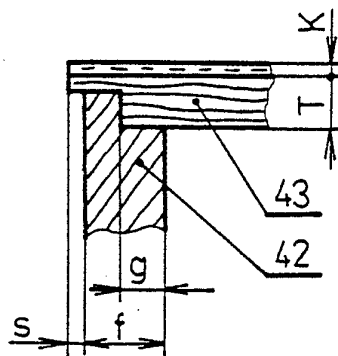
A-A



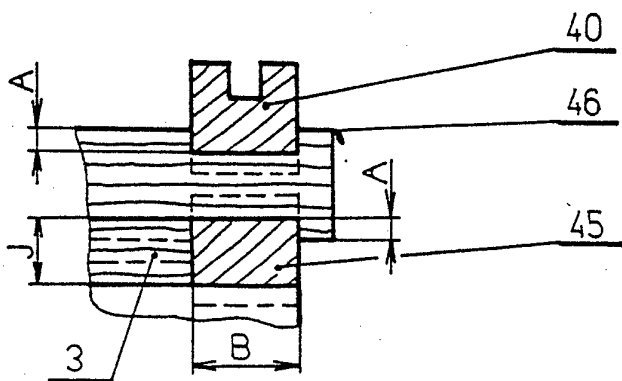
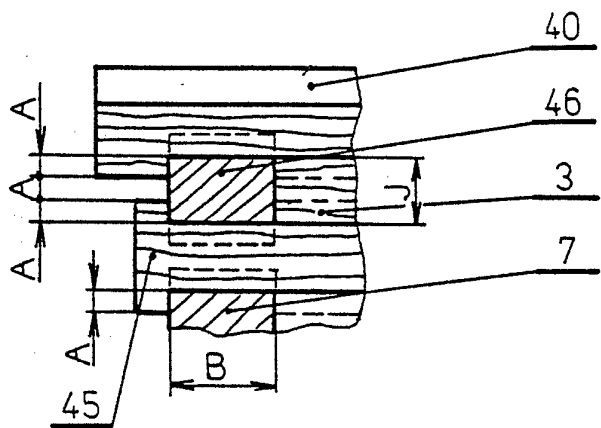
obr.2

obr.26c

X-X

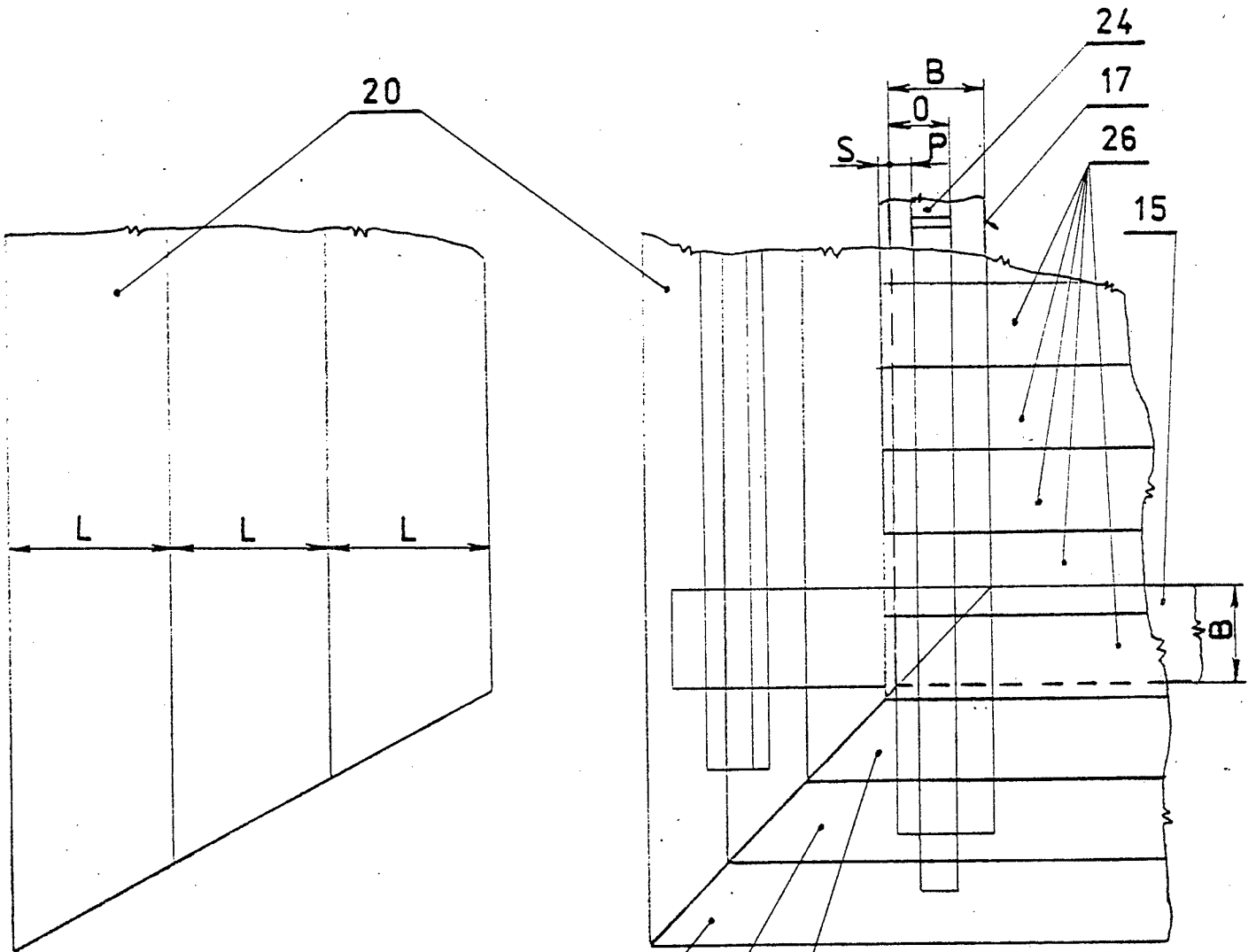


obr.49

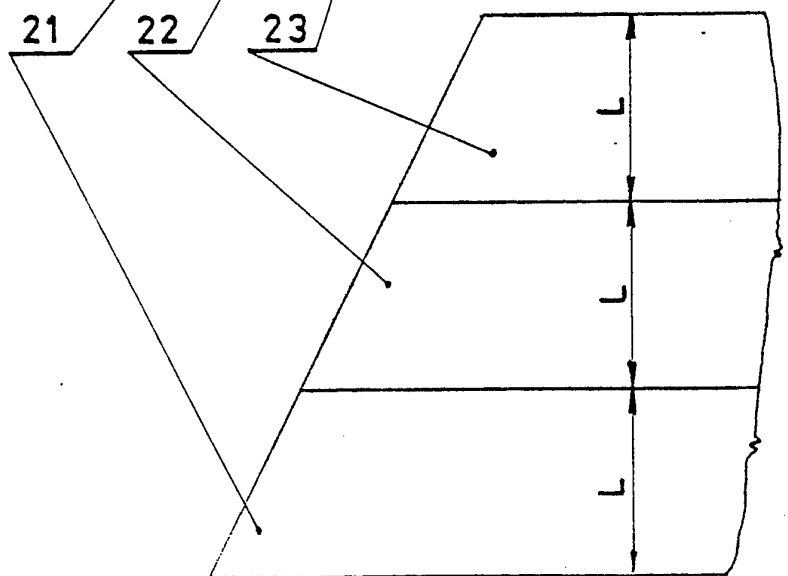


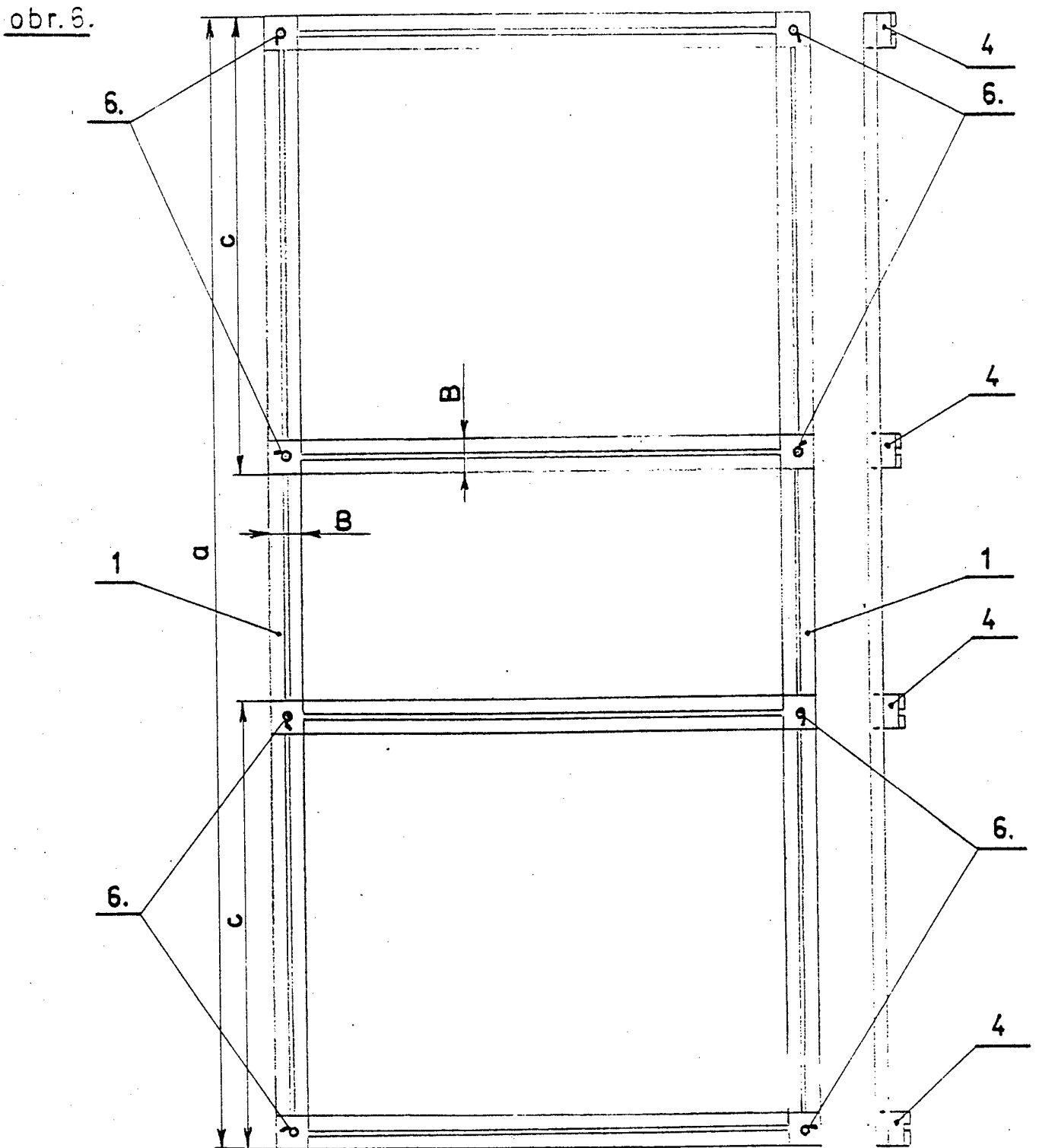
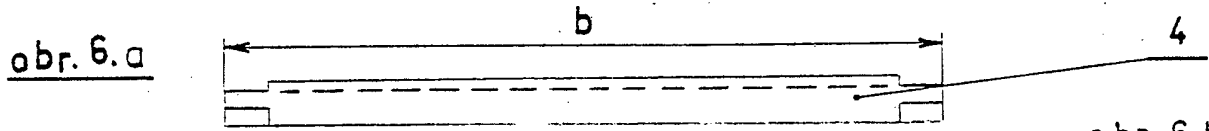
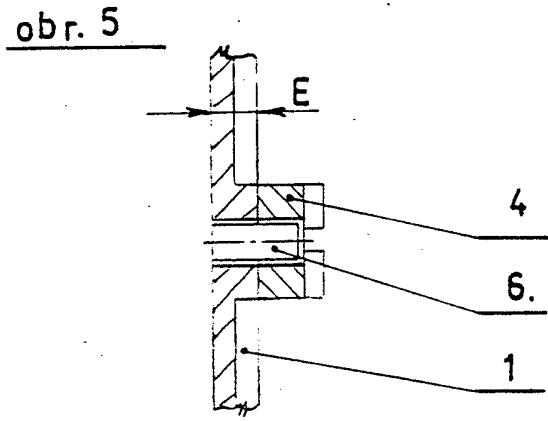
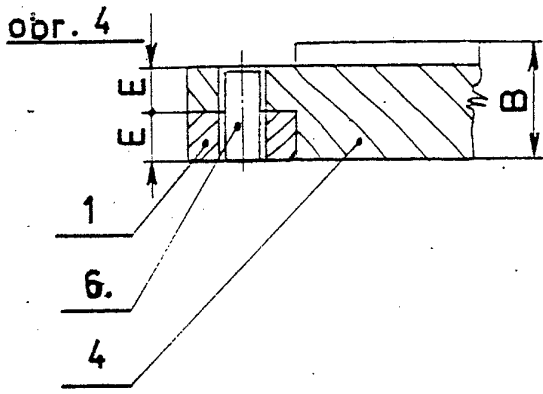
obr. 3a

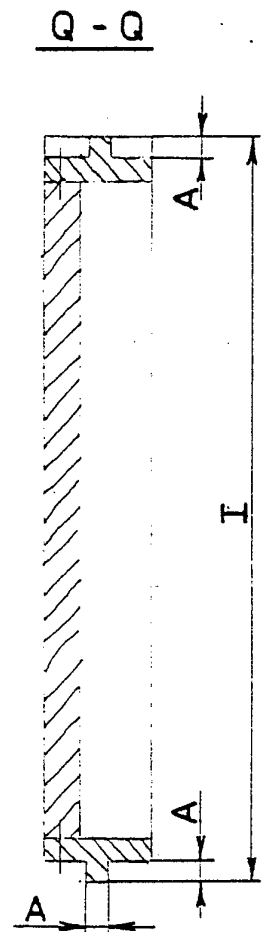
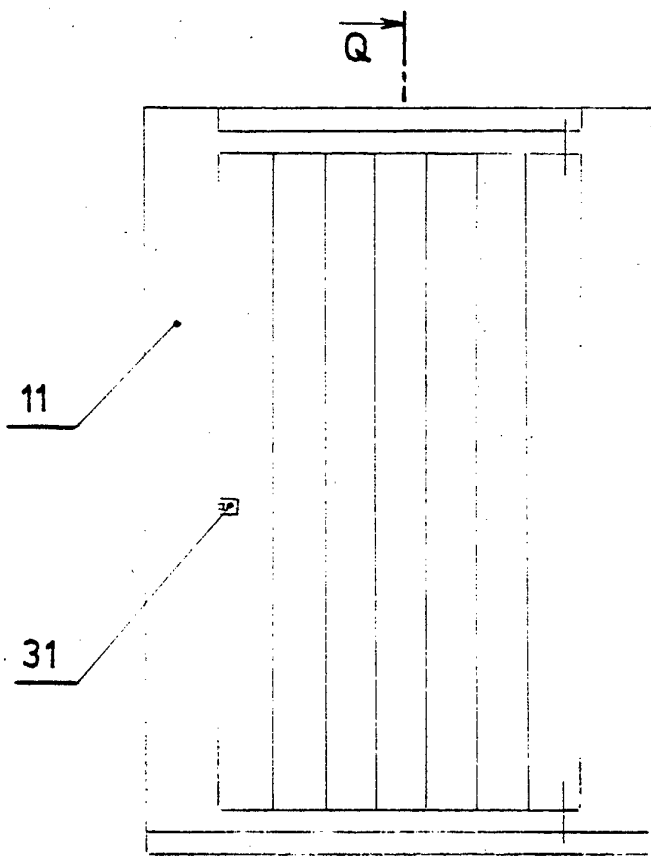
obr. 3



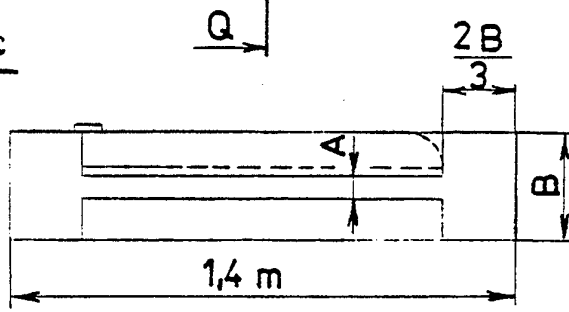
obr. 3b



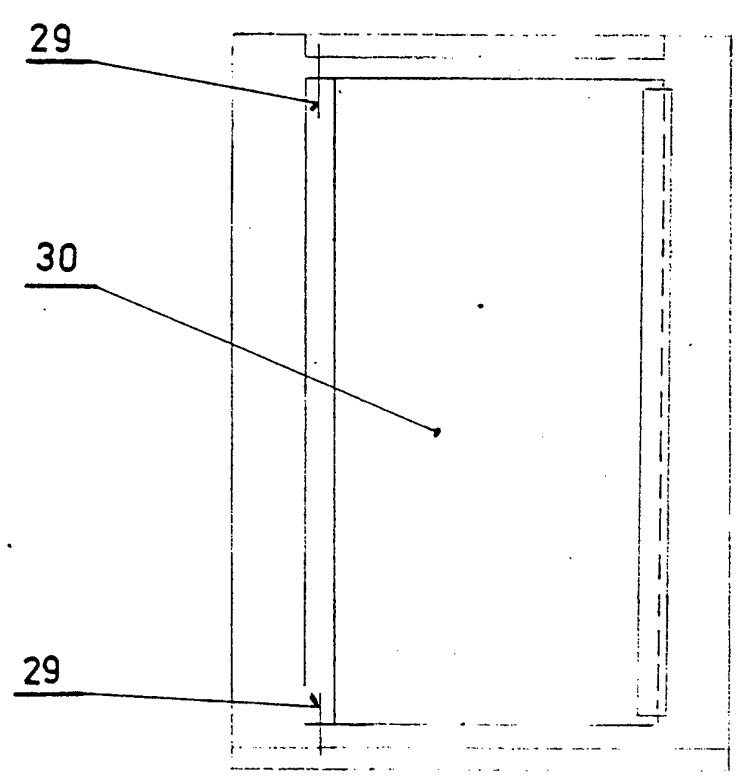




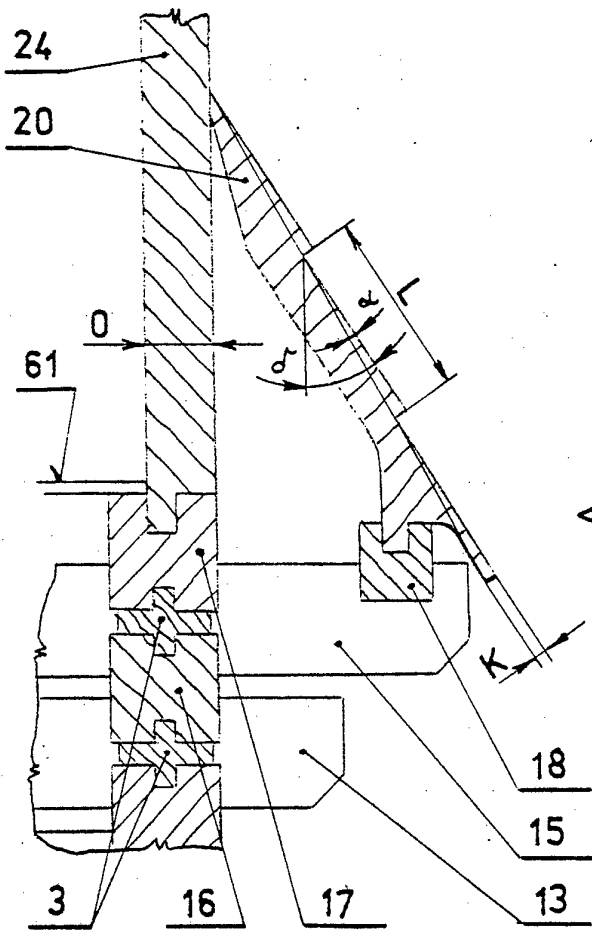
obr. 7c



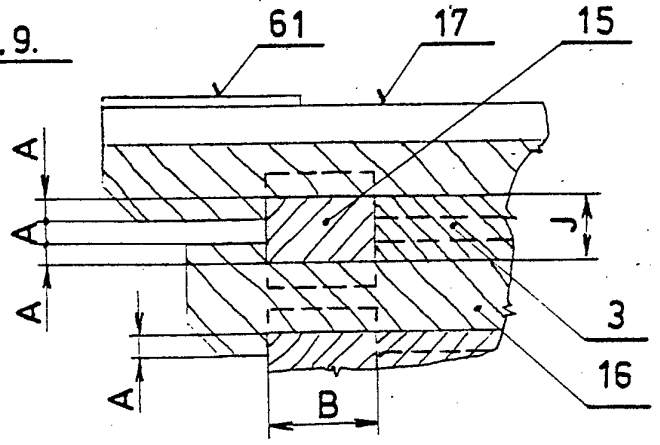
obr. 7 a



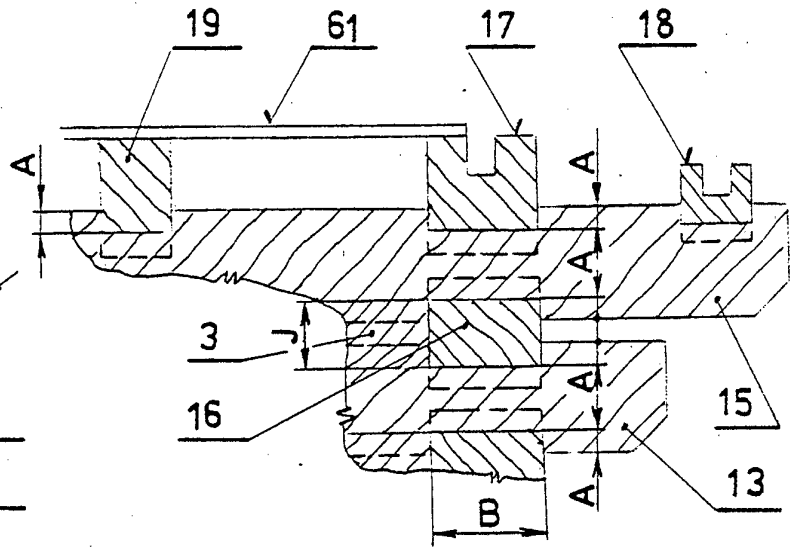
obr. 8



obr. 9.

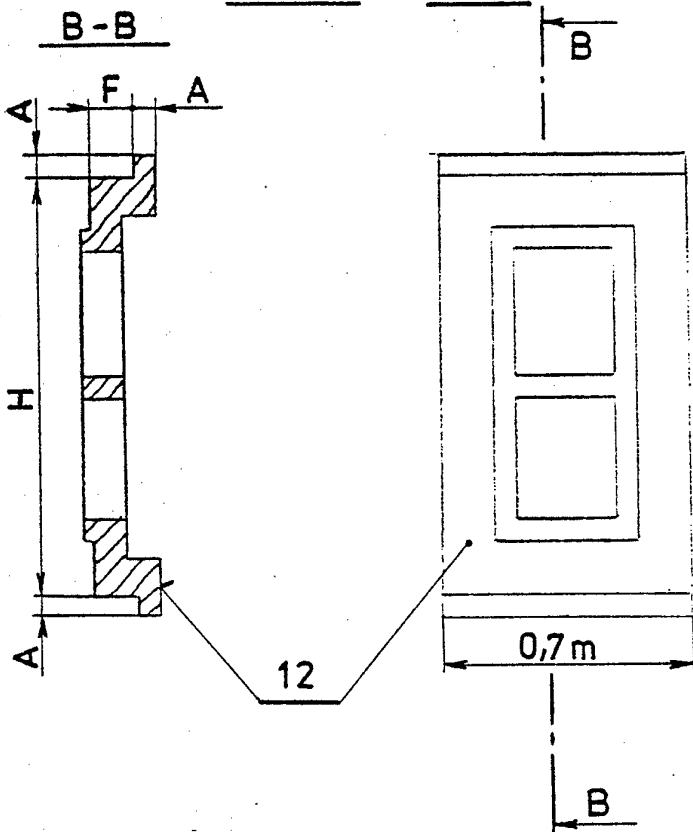


obr.10



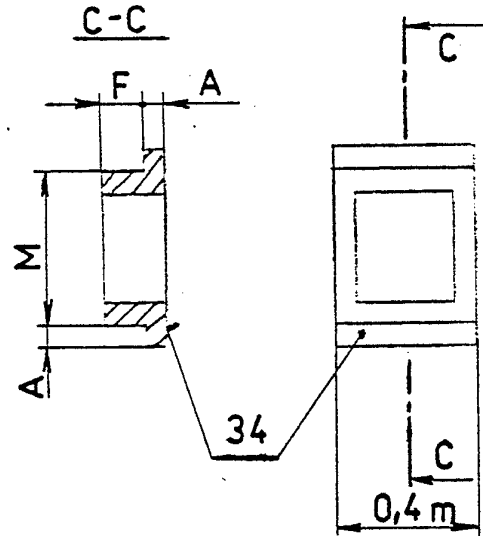
obr. 11 a

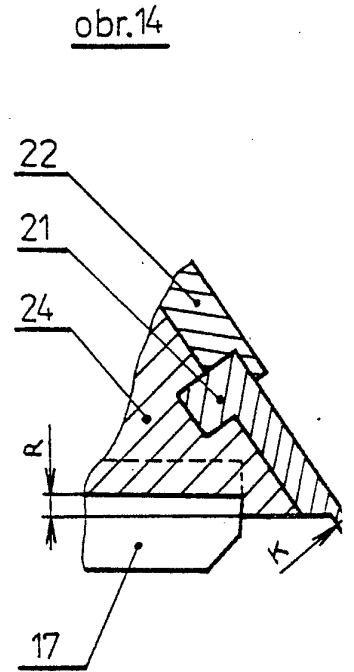
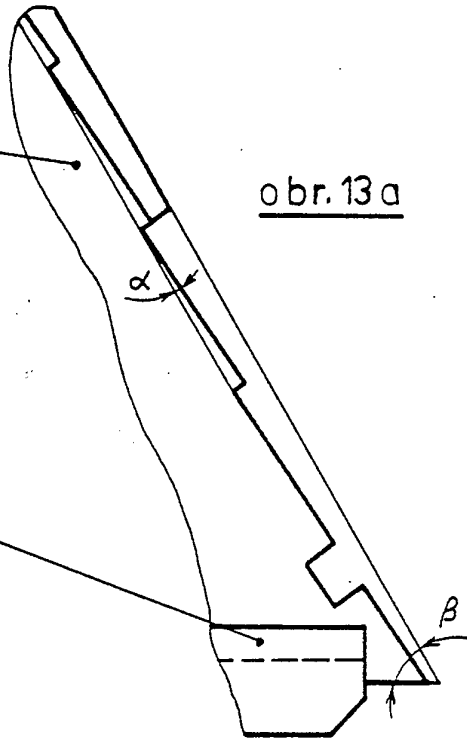
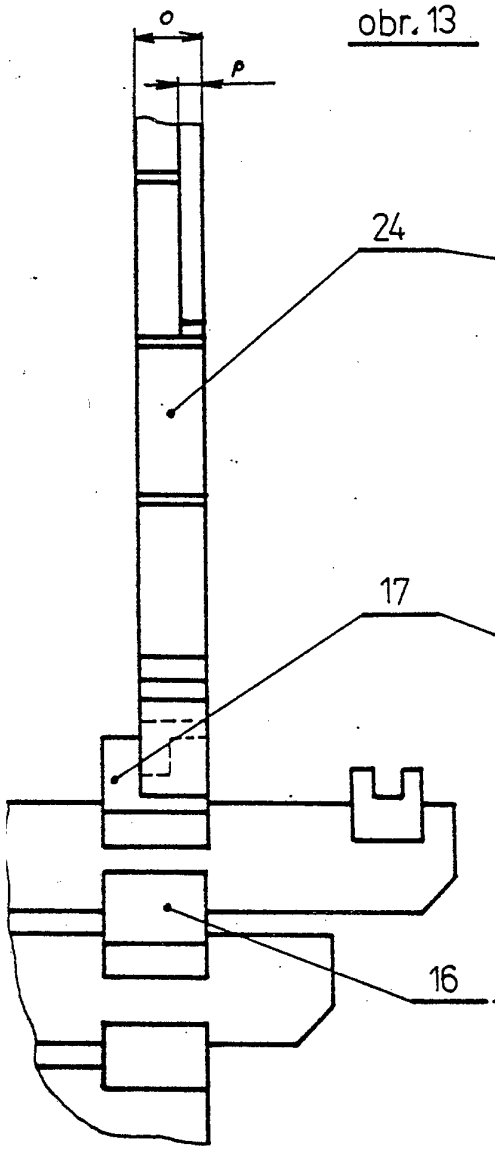
obr. 11



obr. 12 a

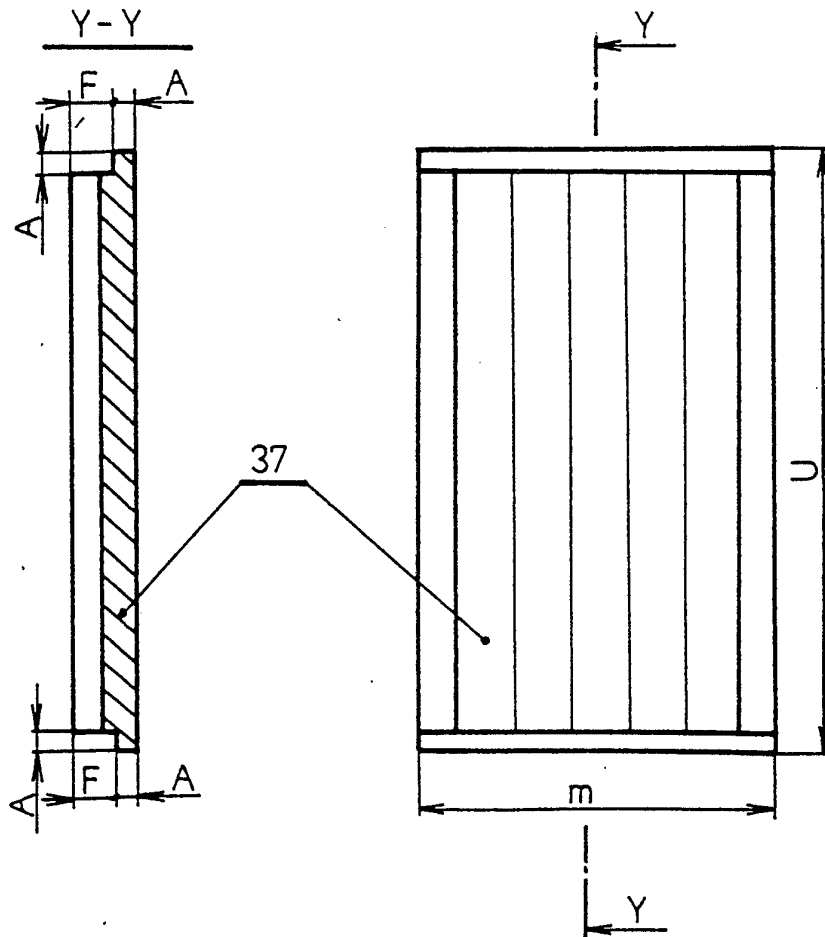
obr. 12

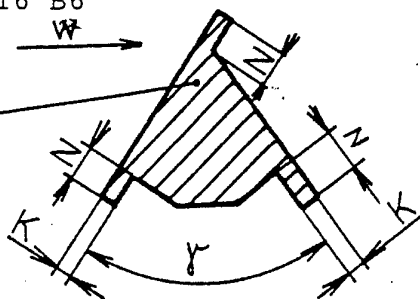
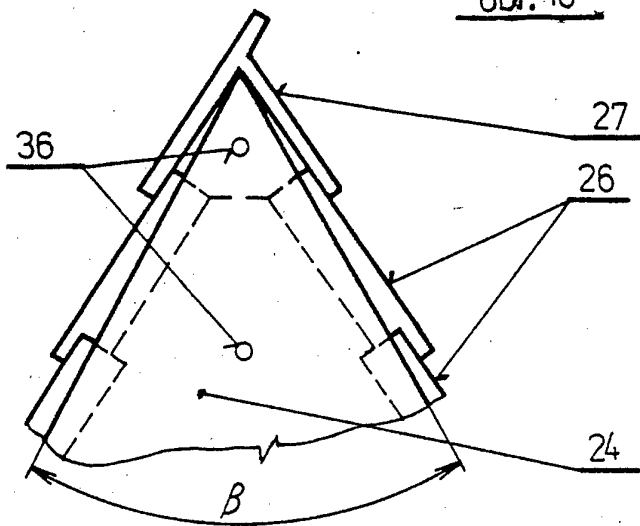




obr. 23 a

obr. 23



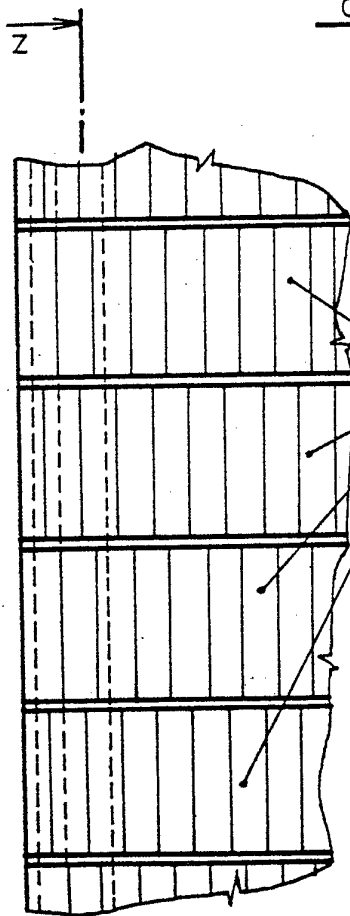


obr. 16a

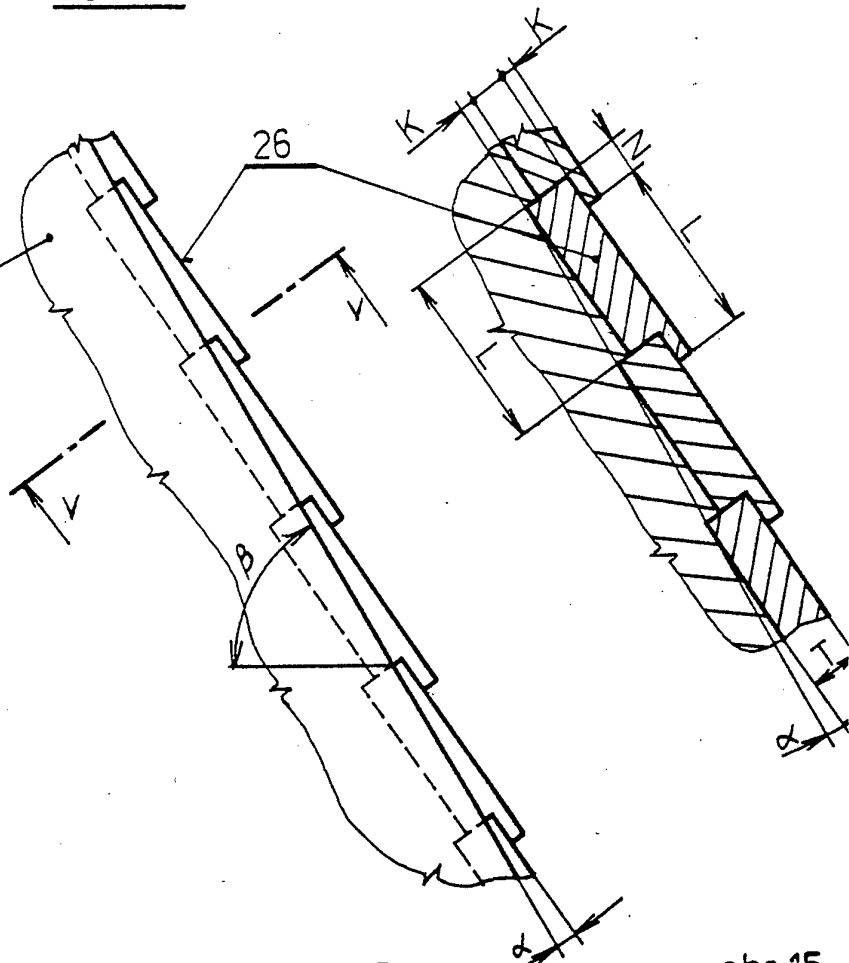
obr. 17

obr. 17a

z-z



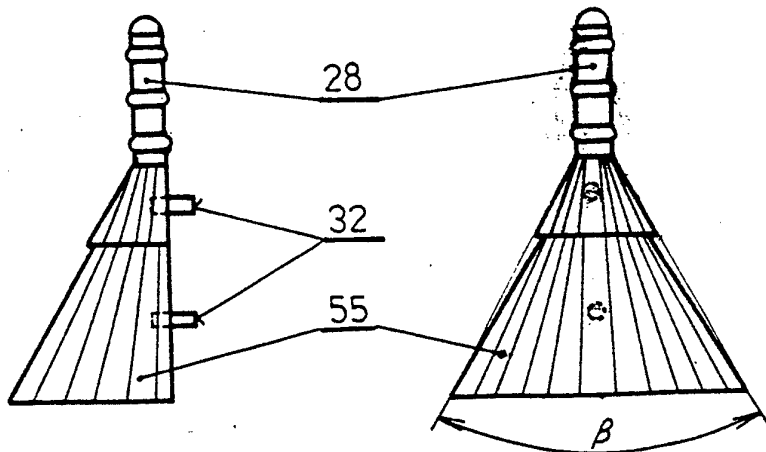
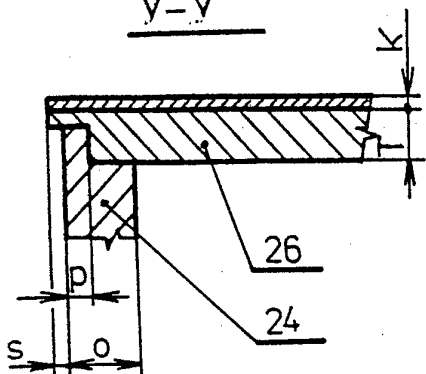
obr. 17c

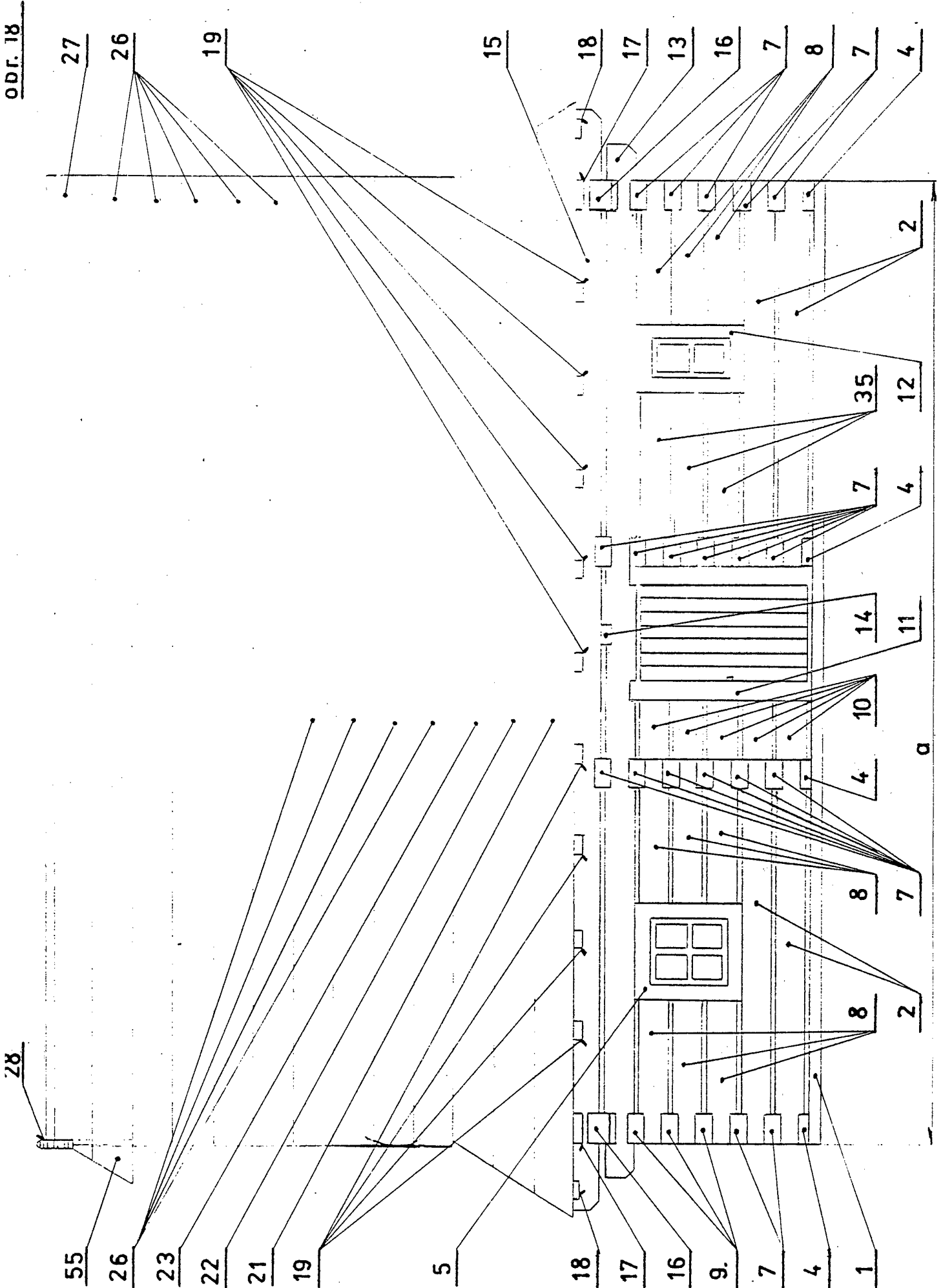


obr. 15a

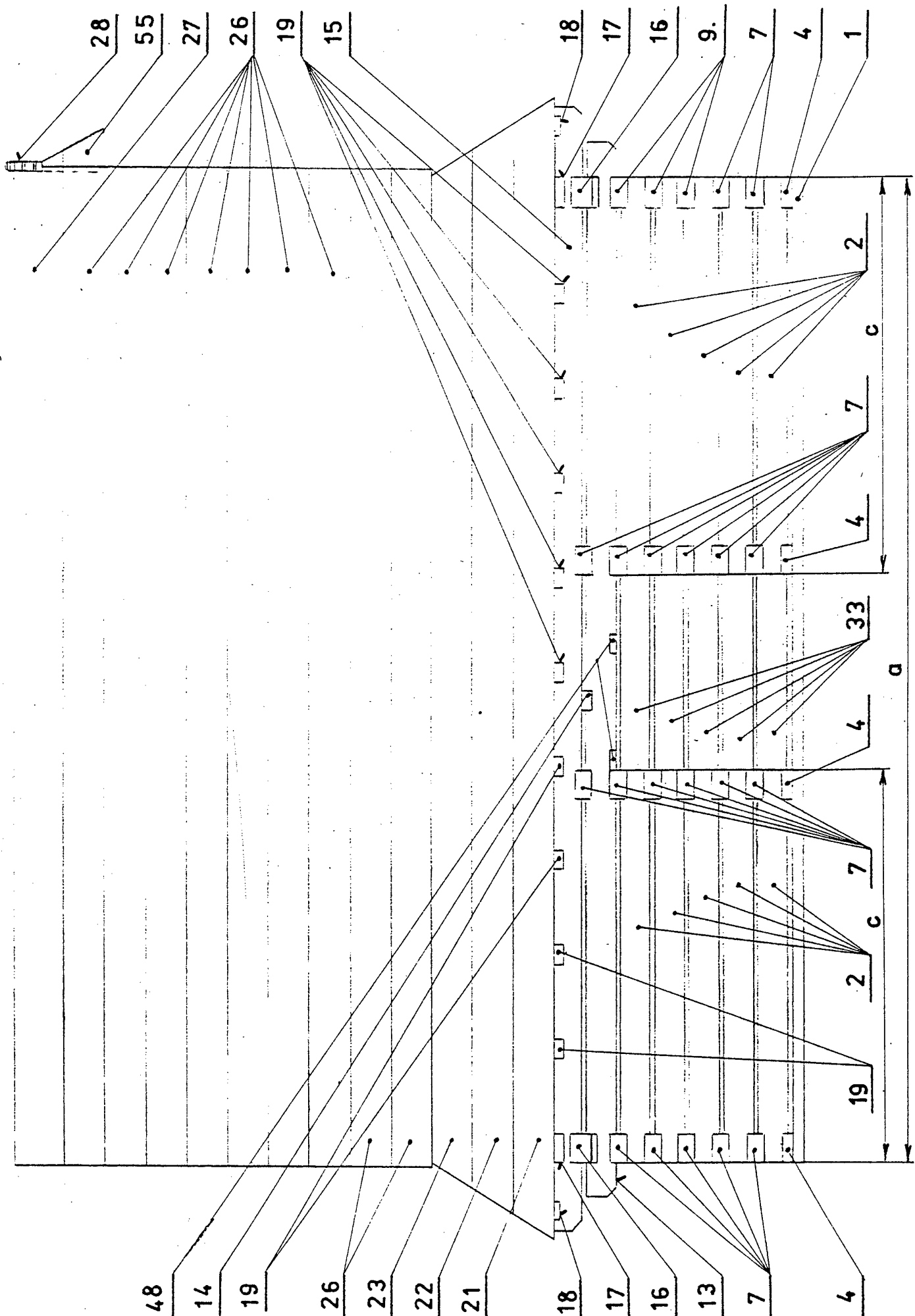
obr. 15

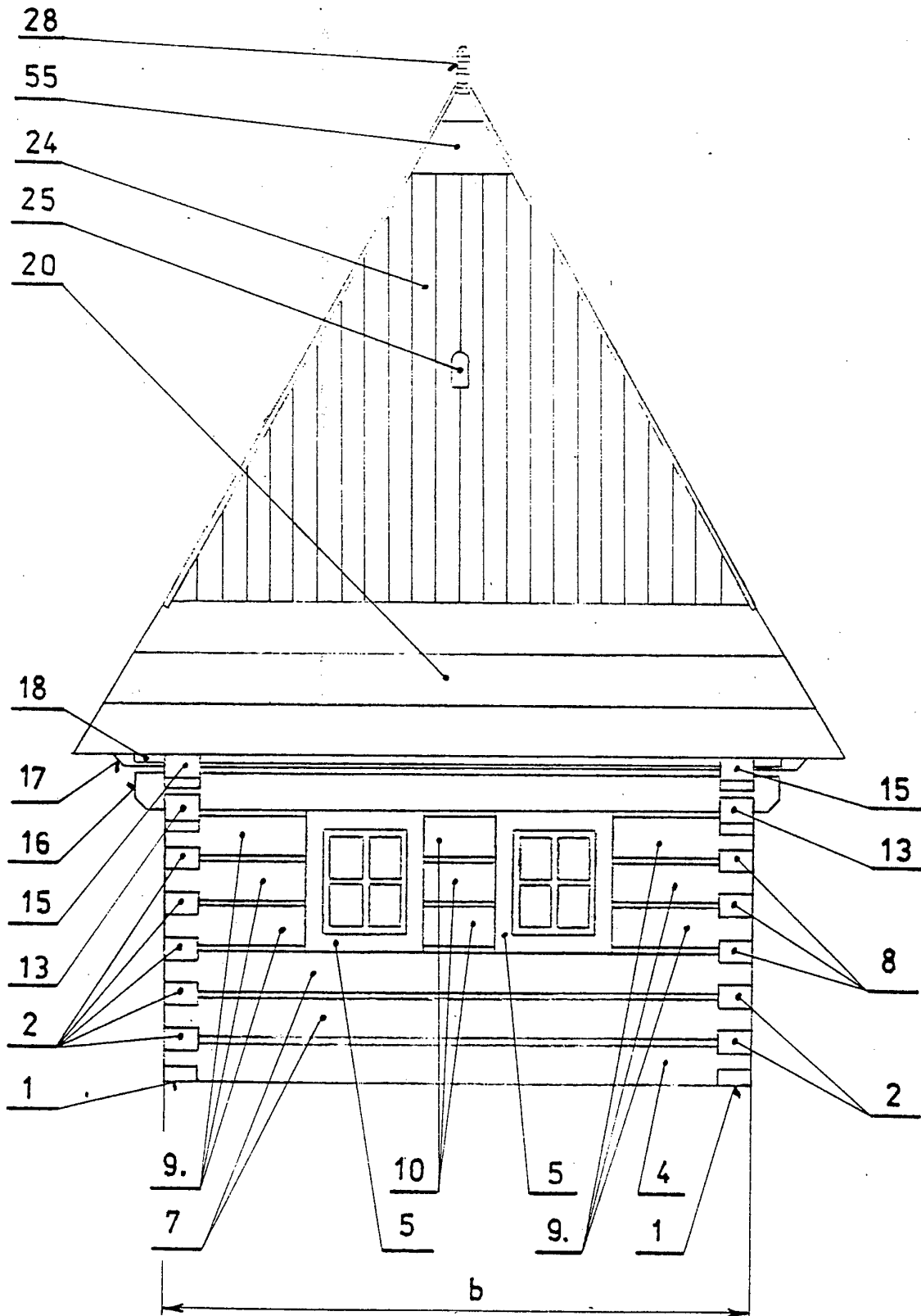
y-y



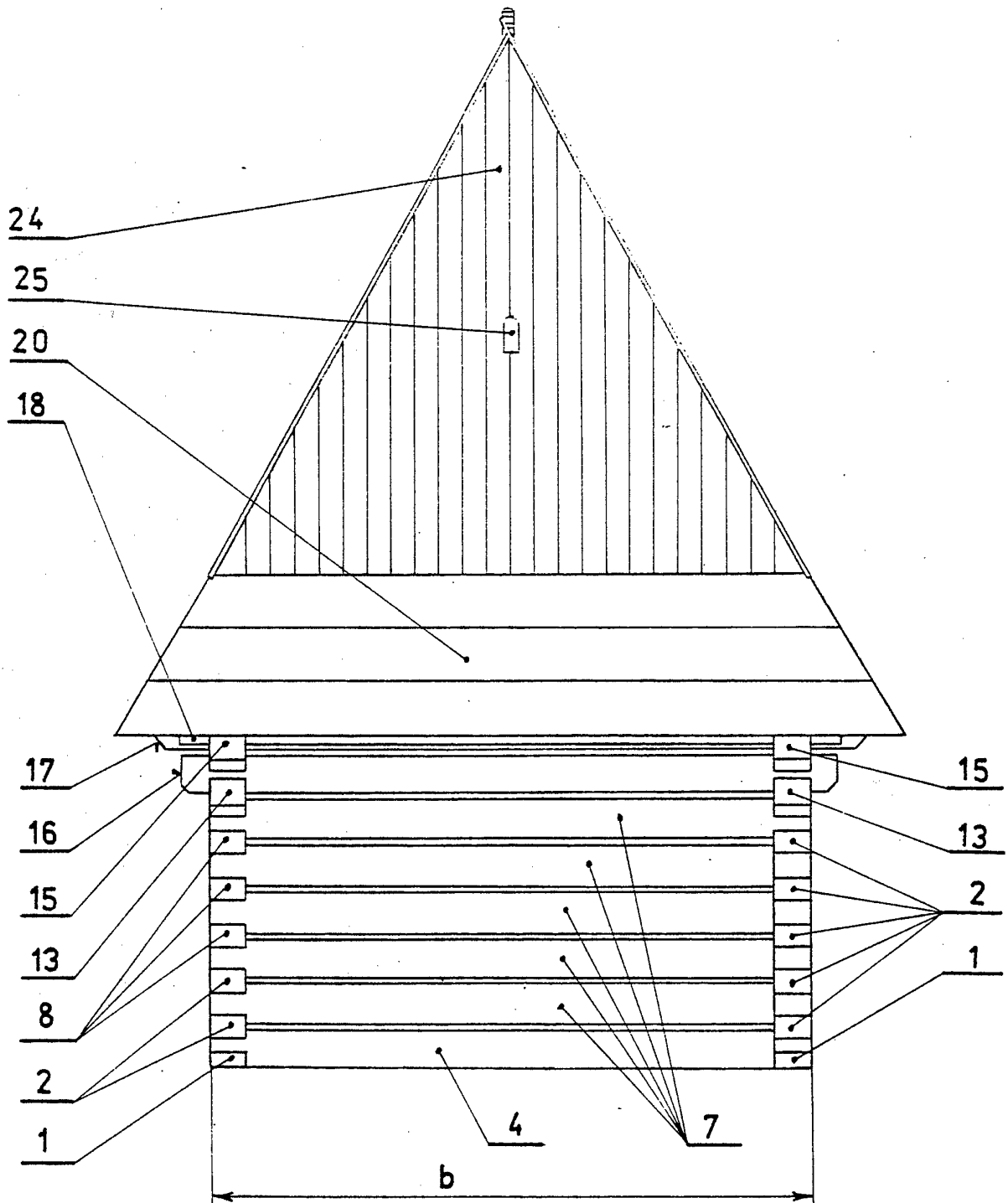


001. 13

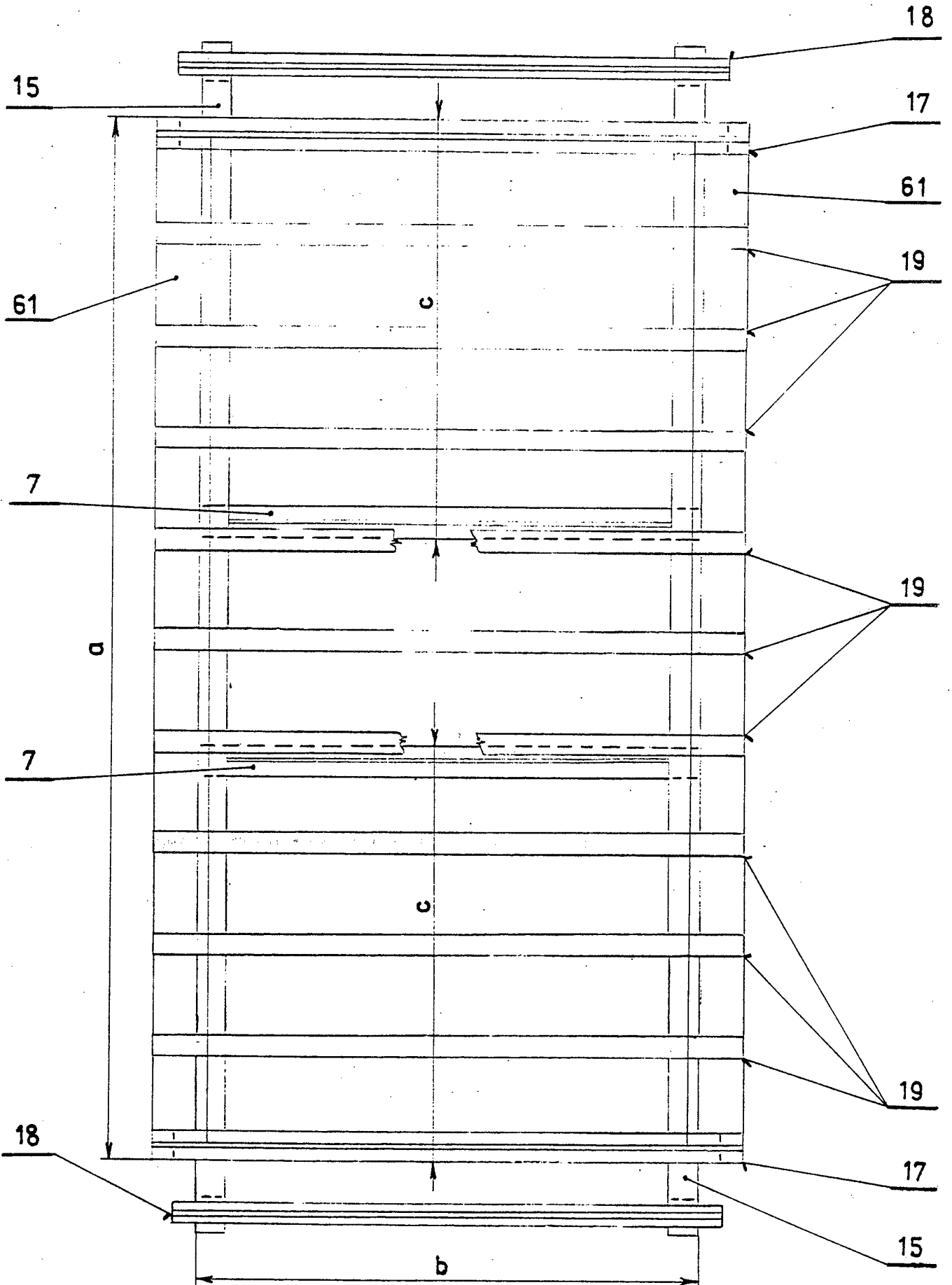


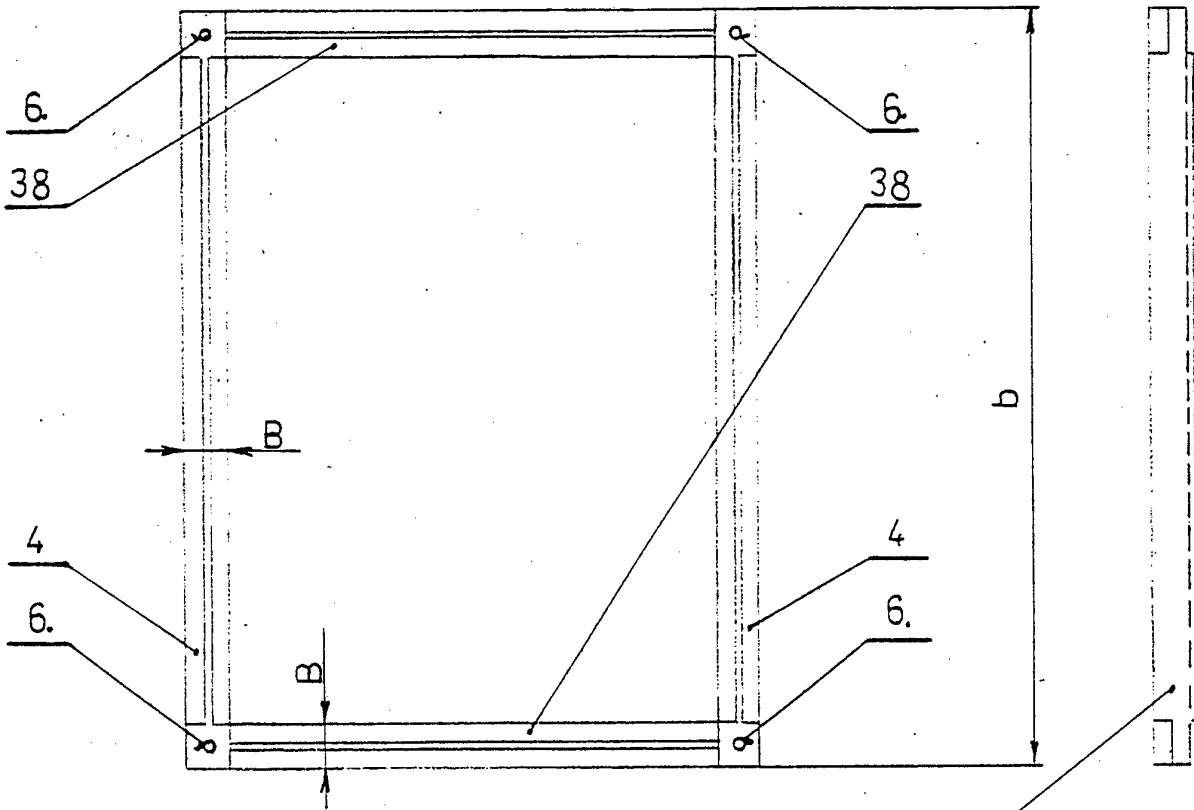


obr. 21

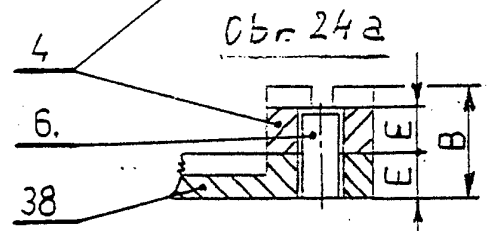
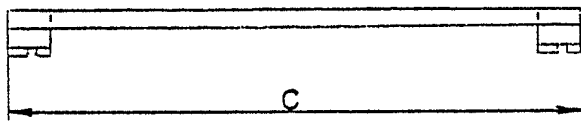


obr. 22



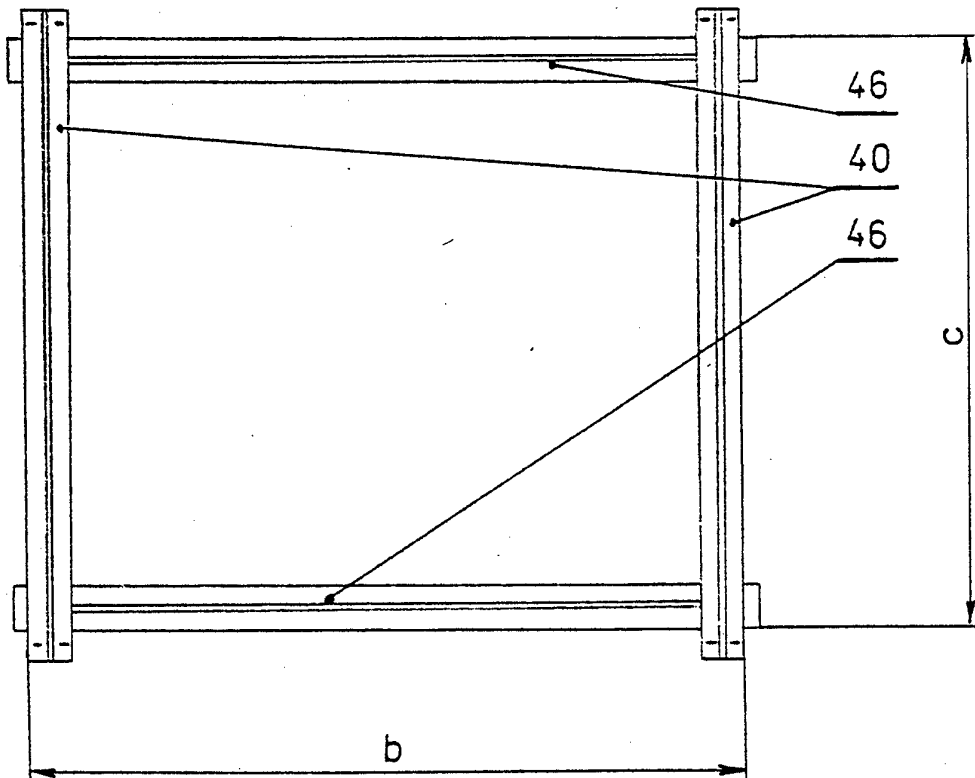


obr. 24 b



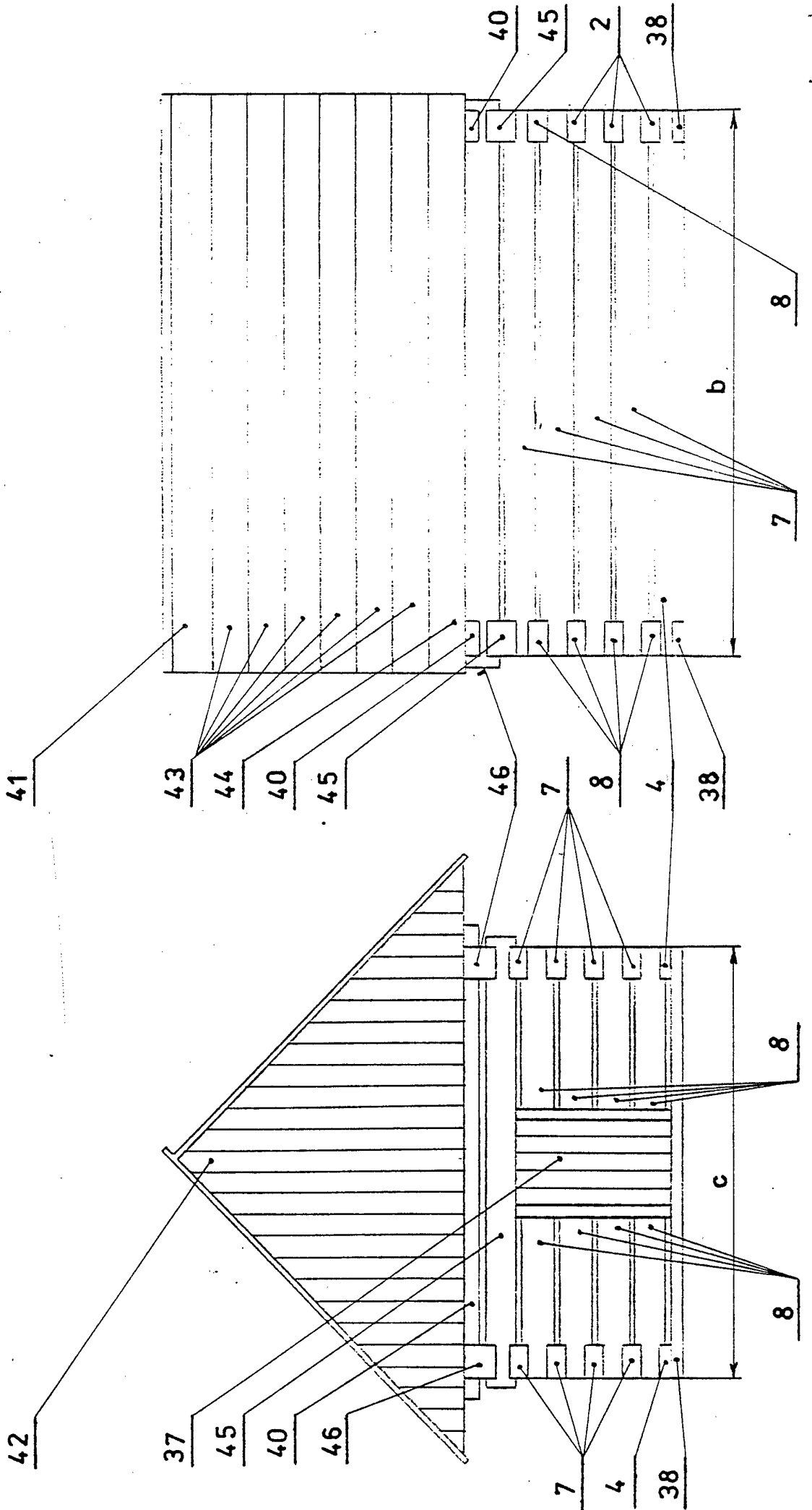
obr. 24 c

obr. 25



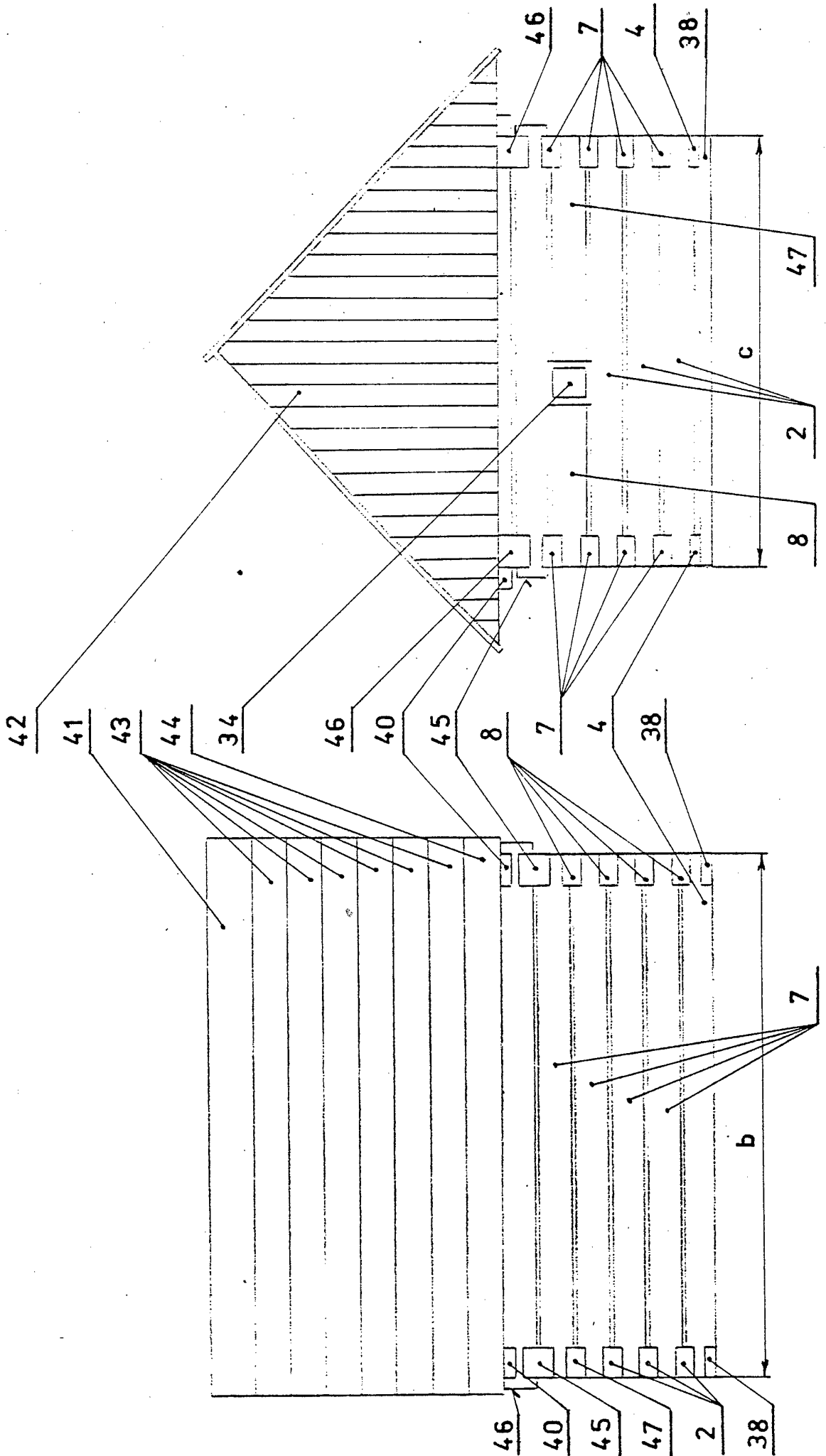
obr. 27a

obr. 27



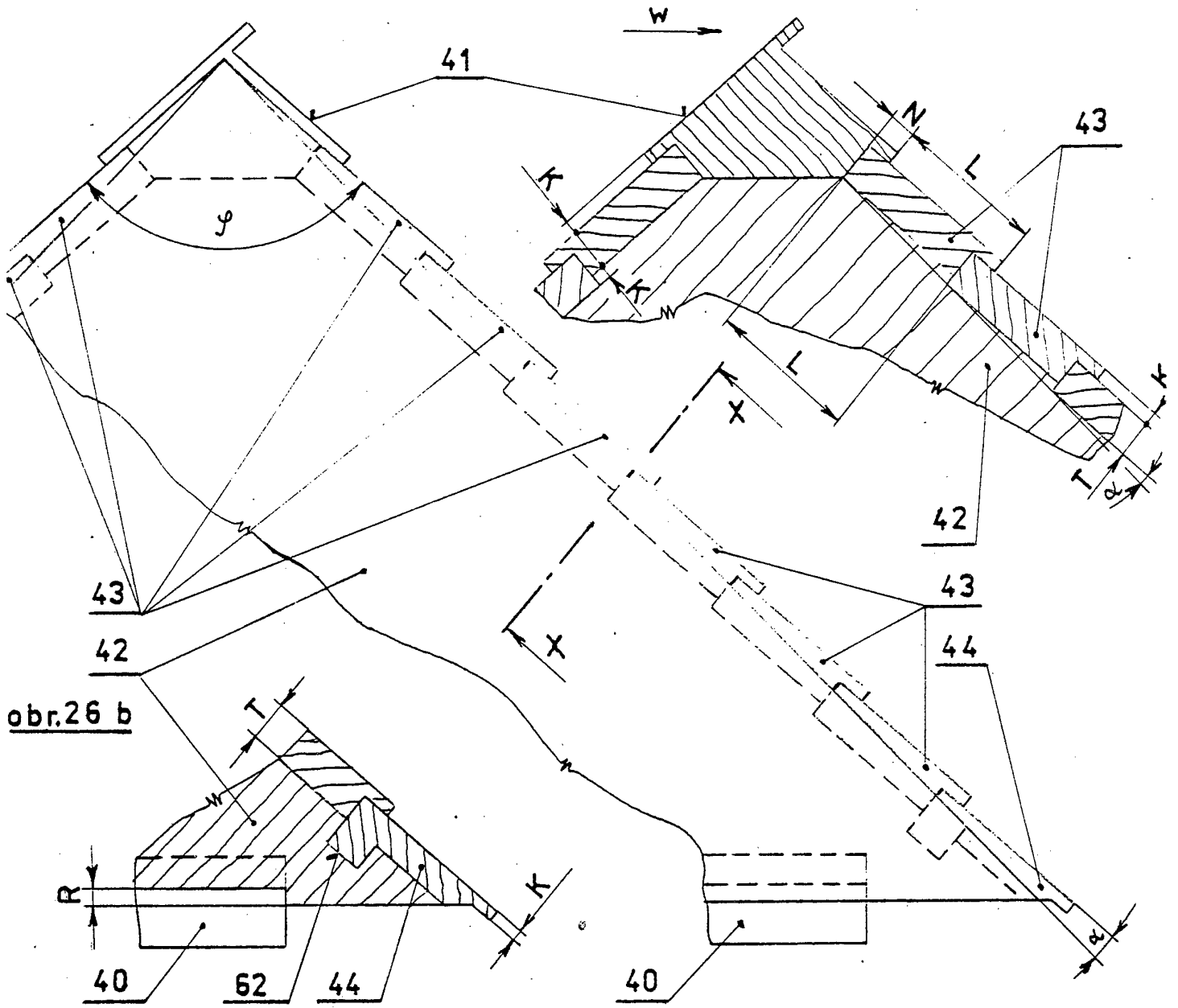
obr. 28

obr. 28a



obr.26

obr.26a

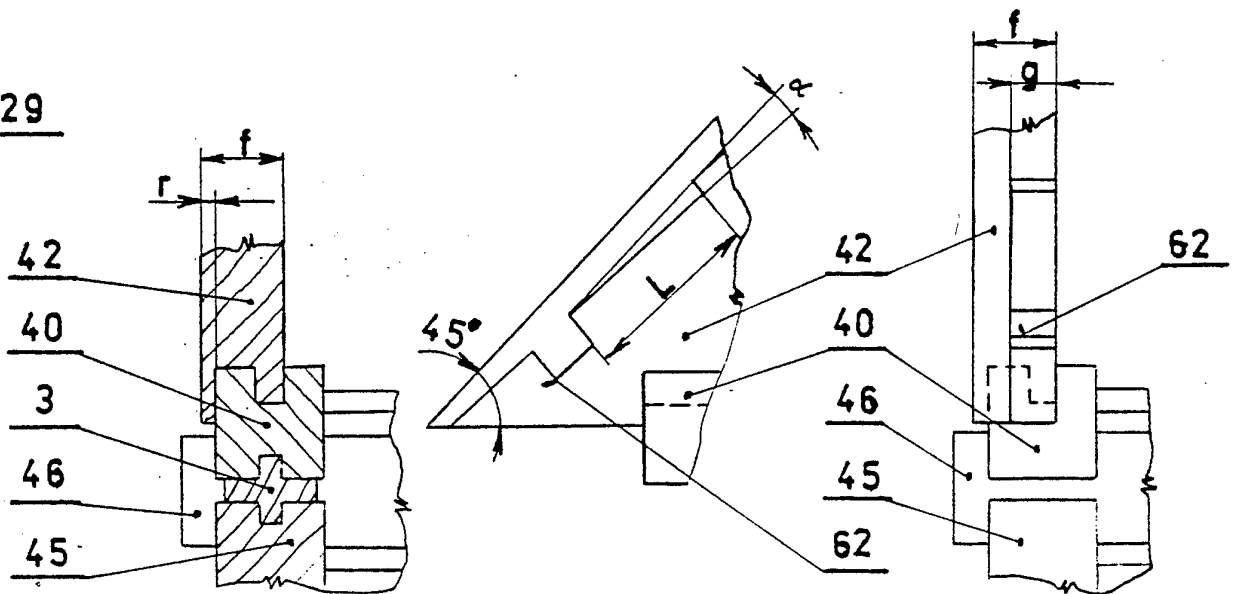


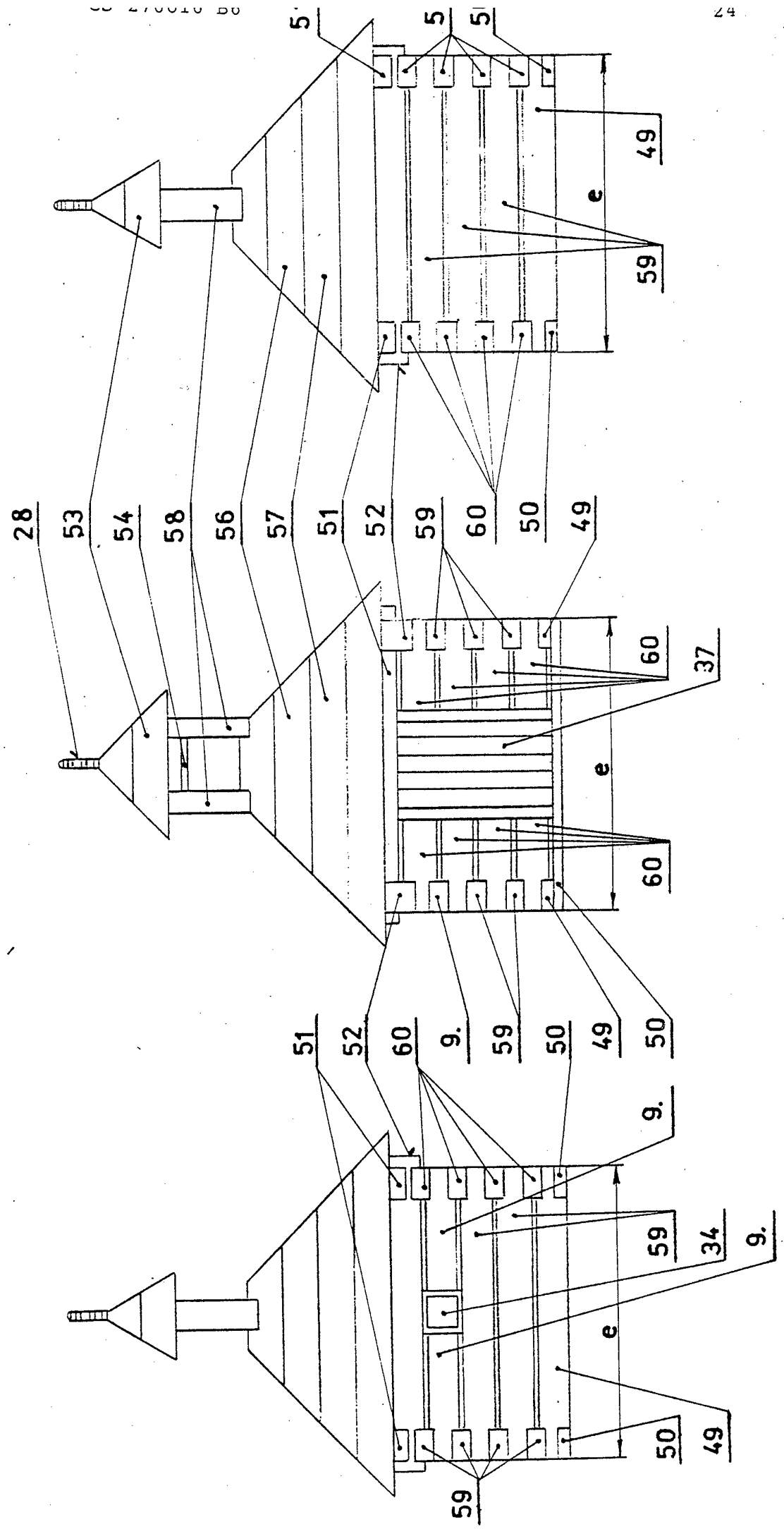
obr.26 b

obr. 30

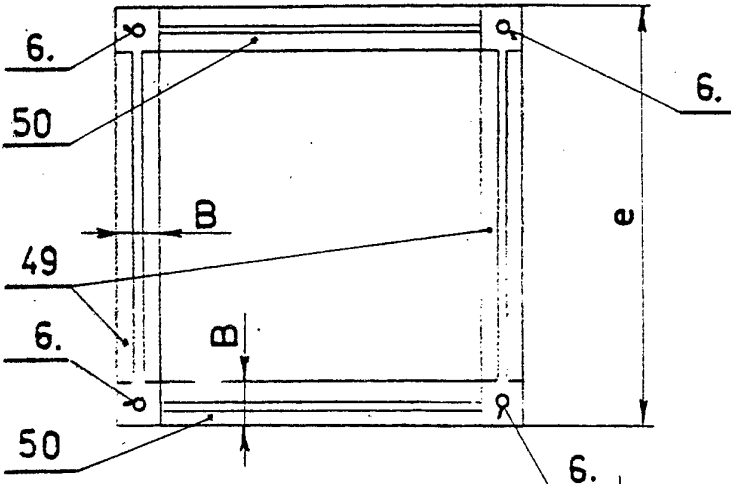
obr.30 a

obr.29

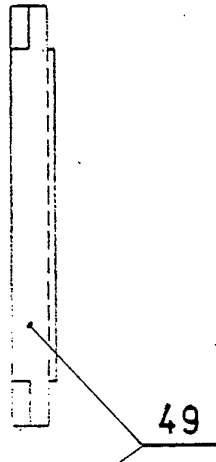




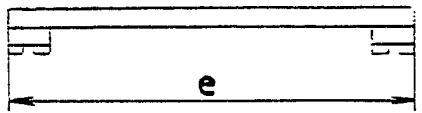
obr.32



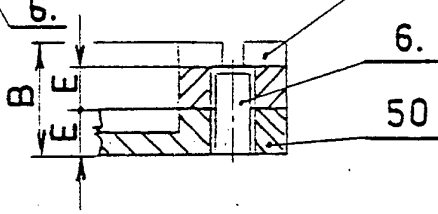
obr.32 a



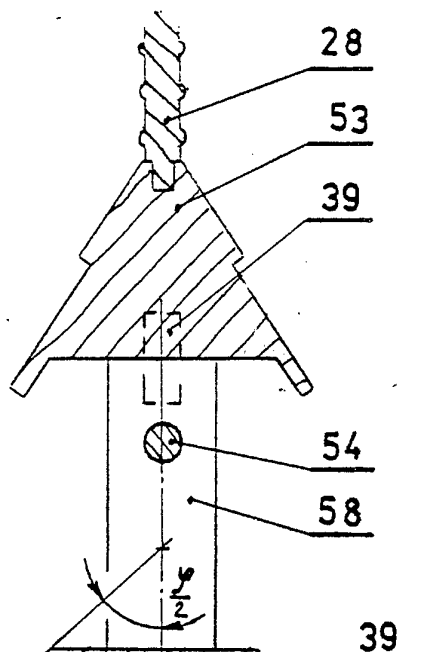
obr.32 b



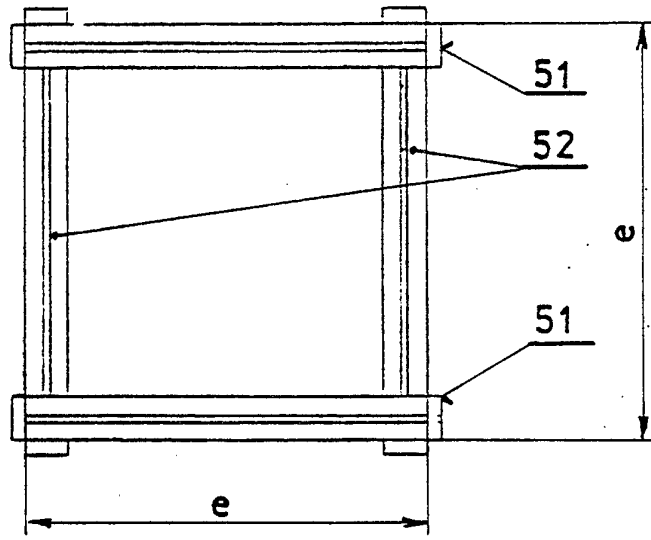
obr.32 c



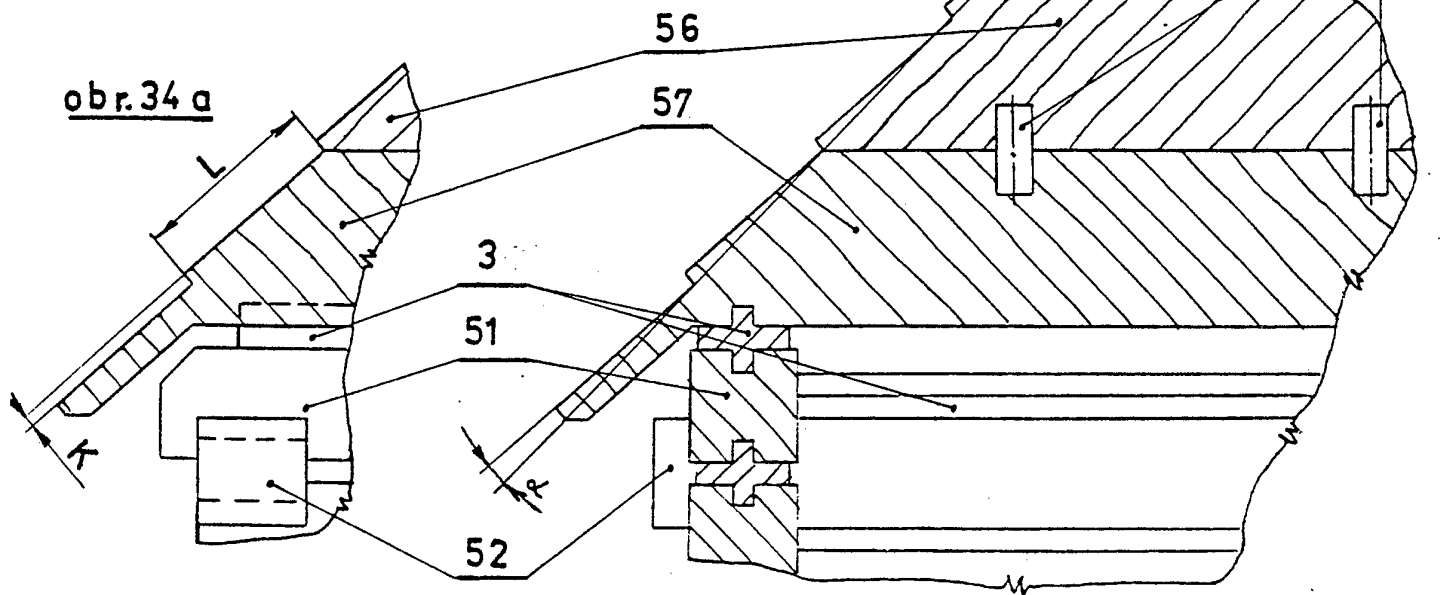
obr.34



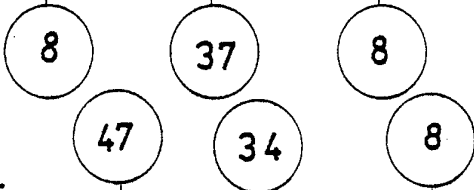
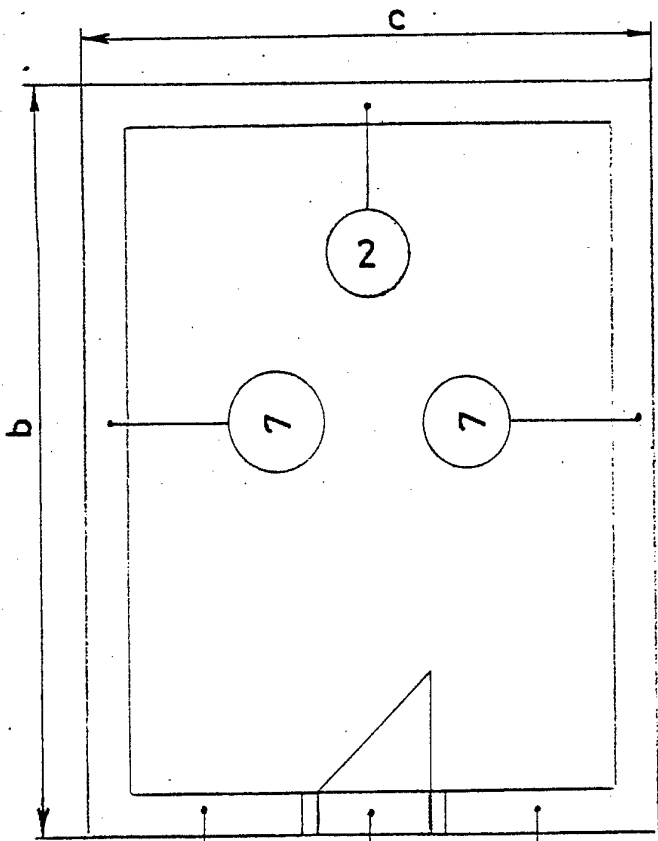
obr.33



obr.34 a

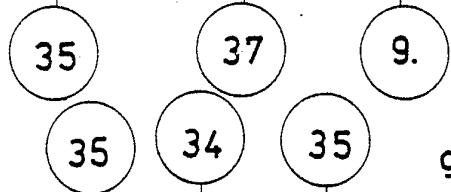
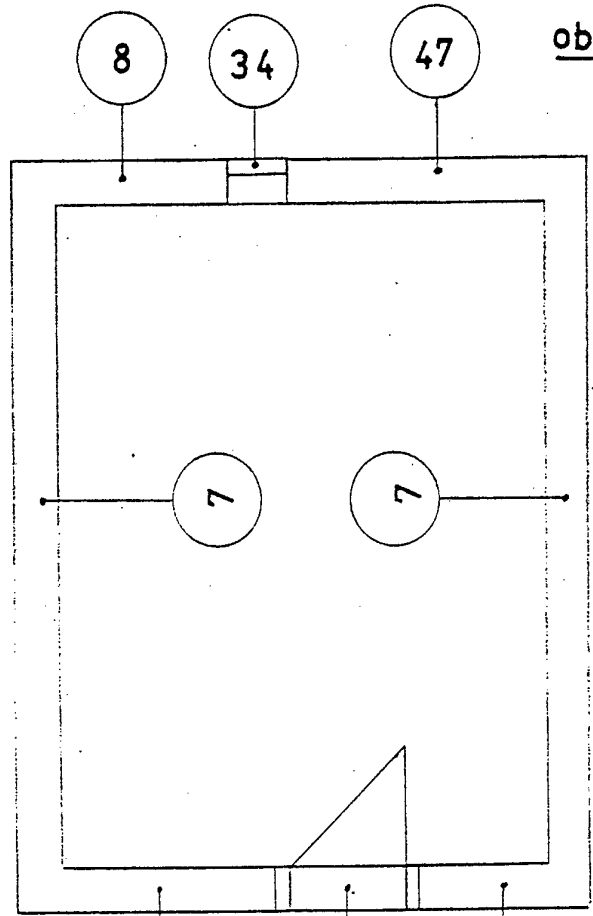


obr. 35

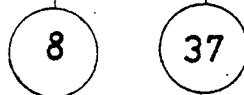
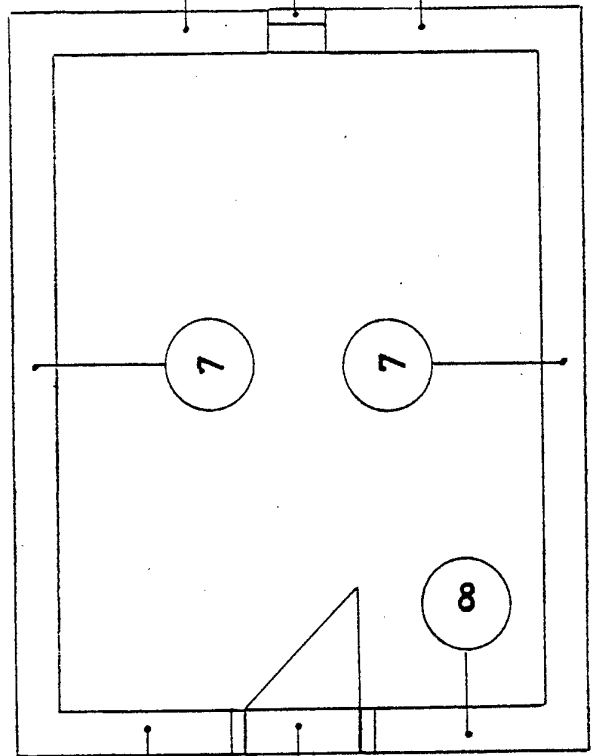
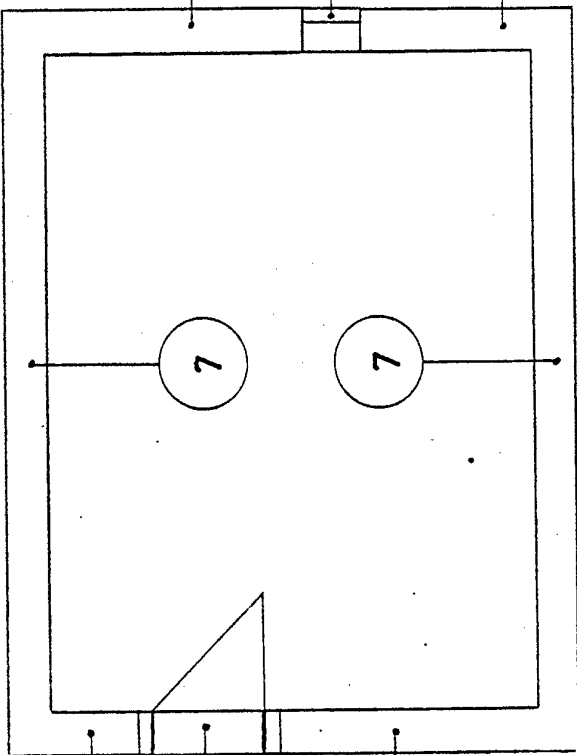


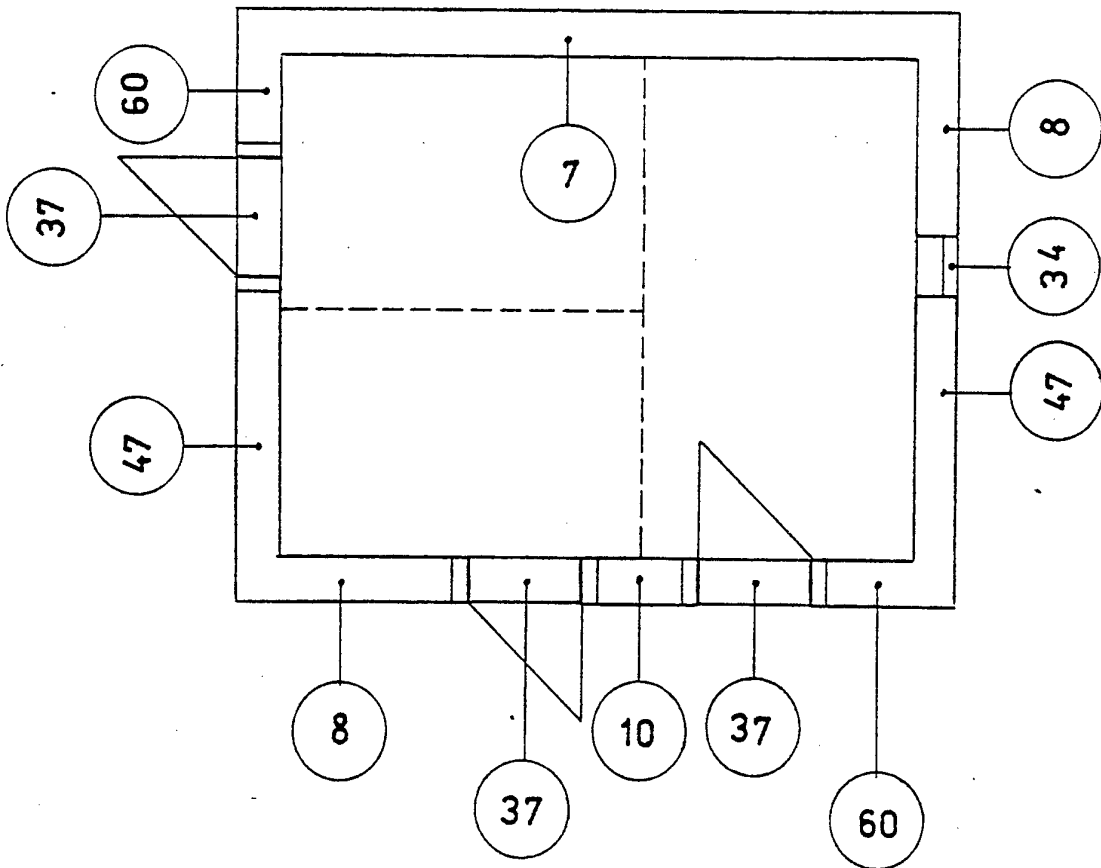
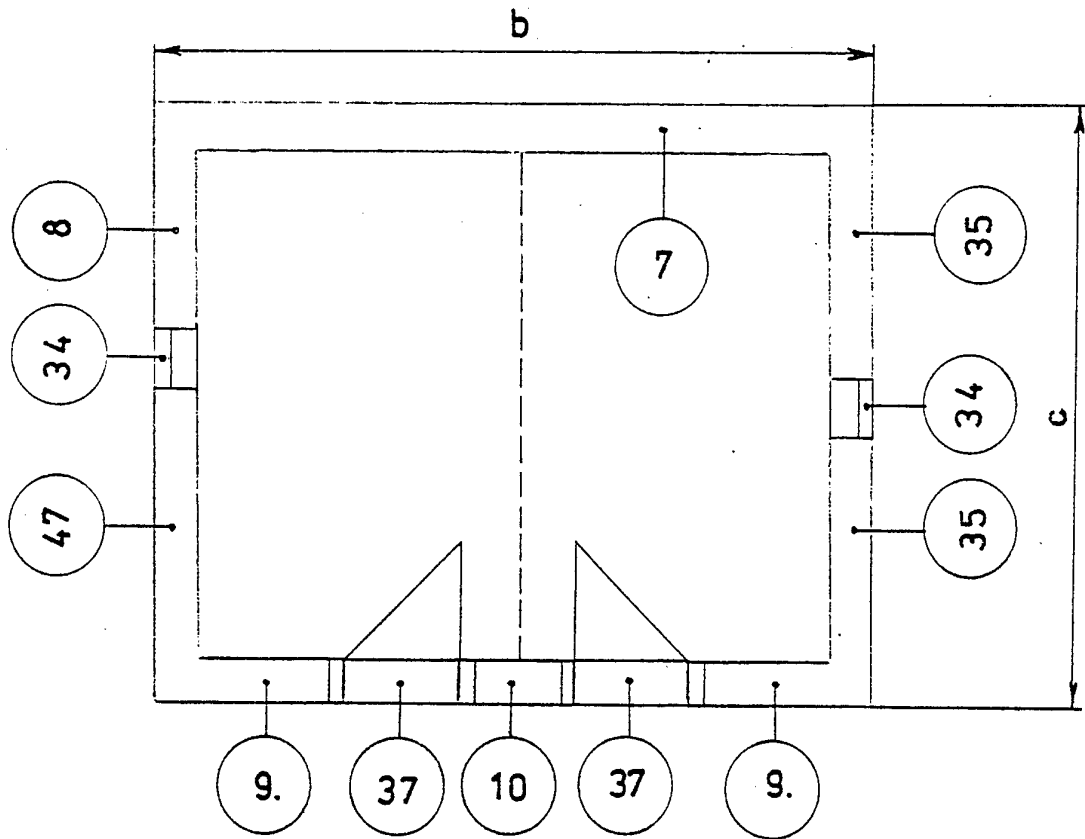
obr. 37

obr. 36



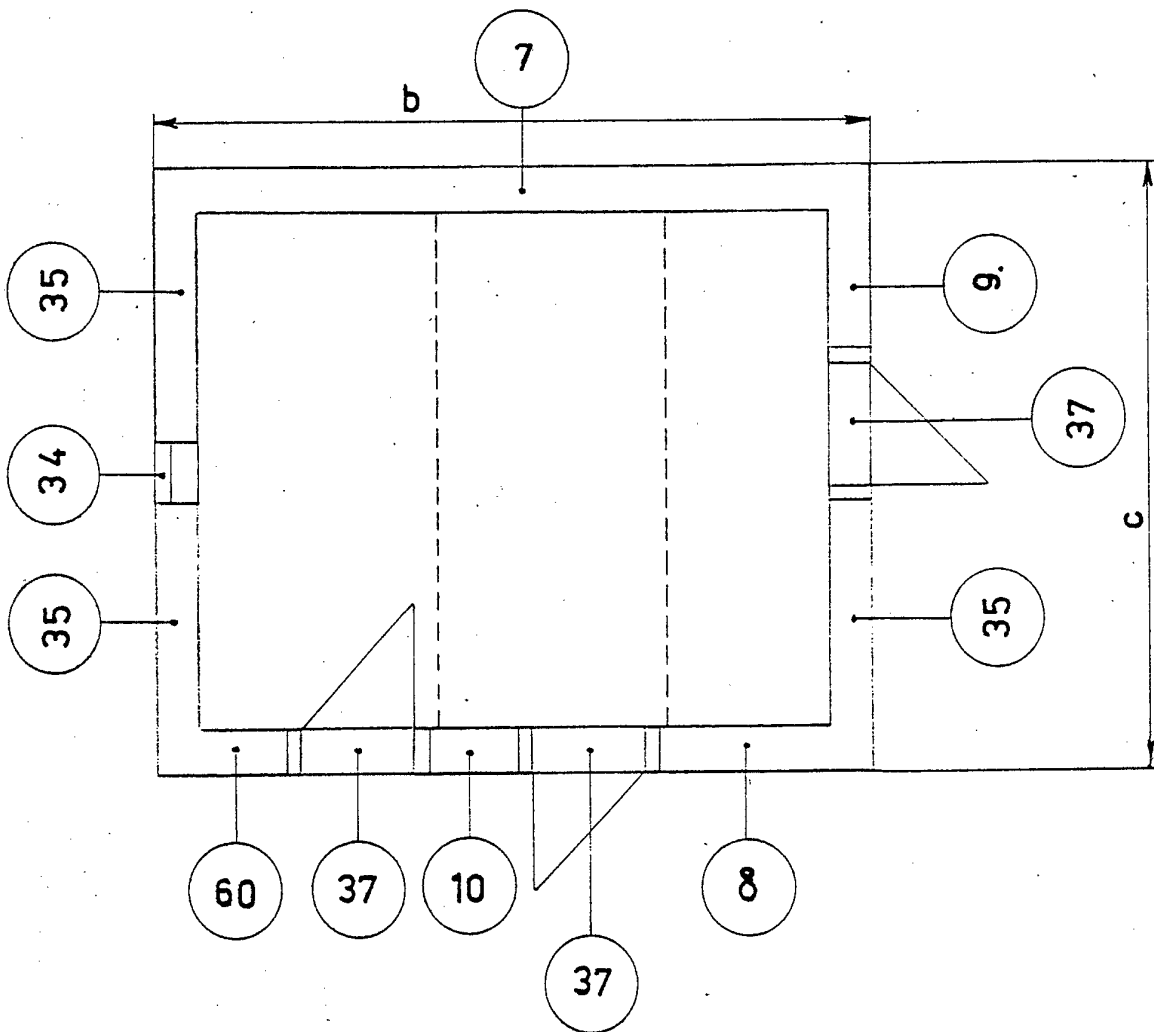
obr. 38





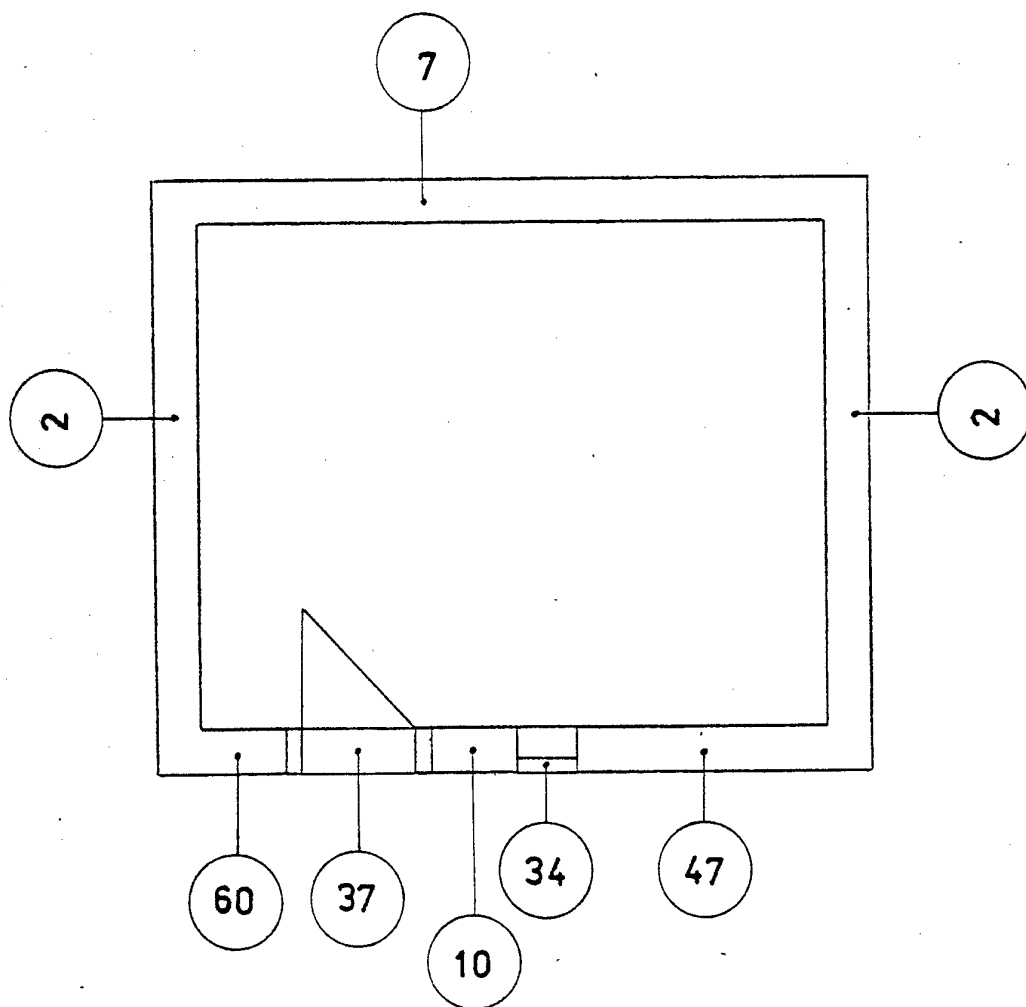
obr. 39

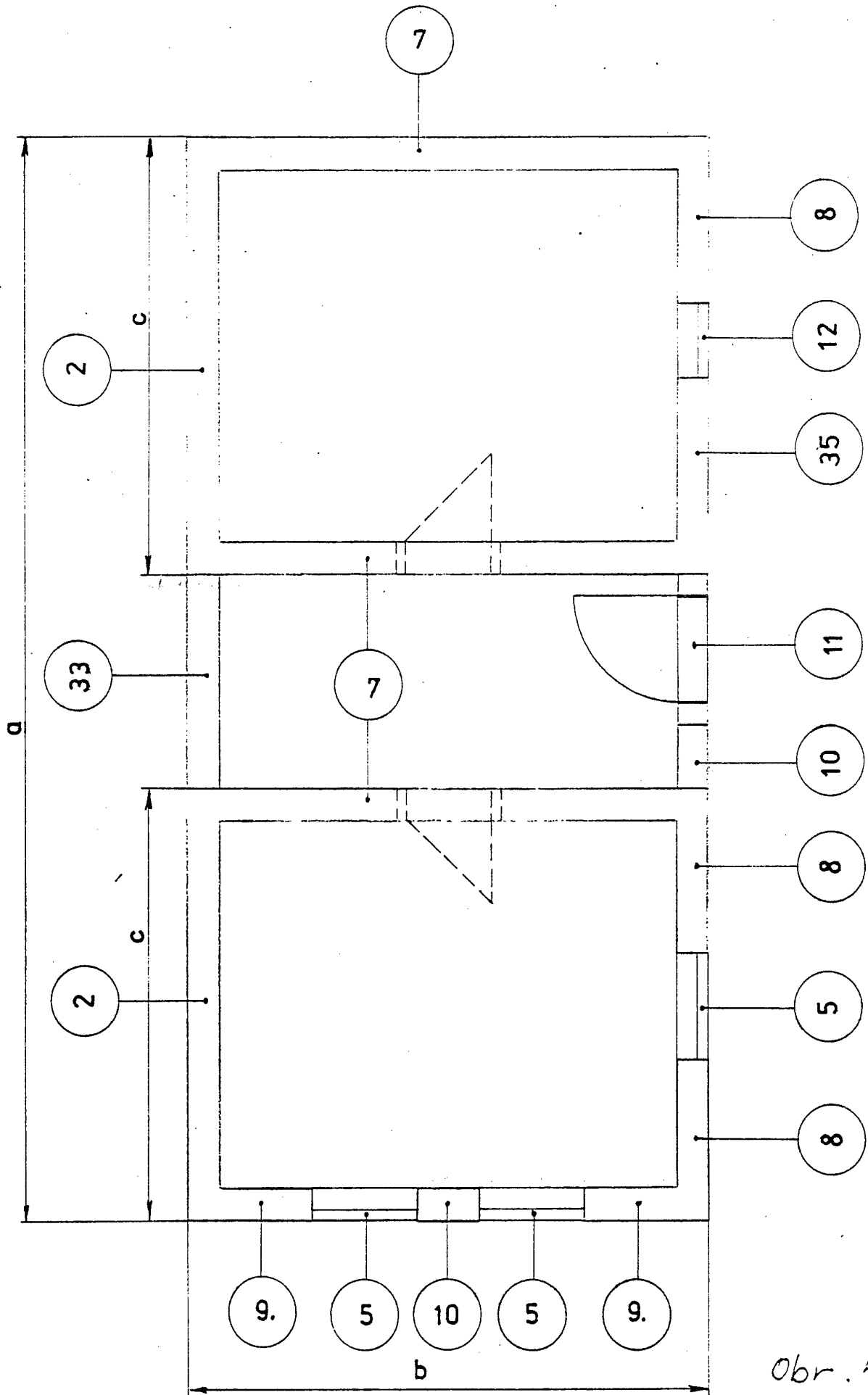
obr. 40



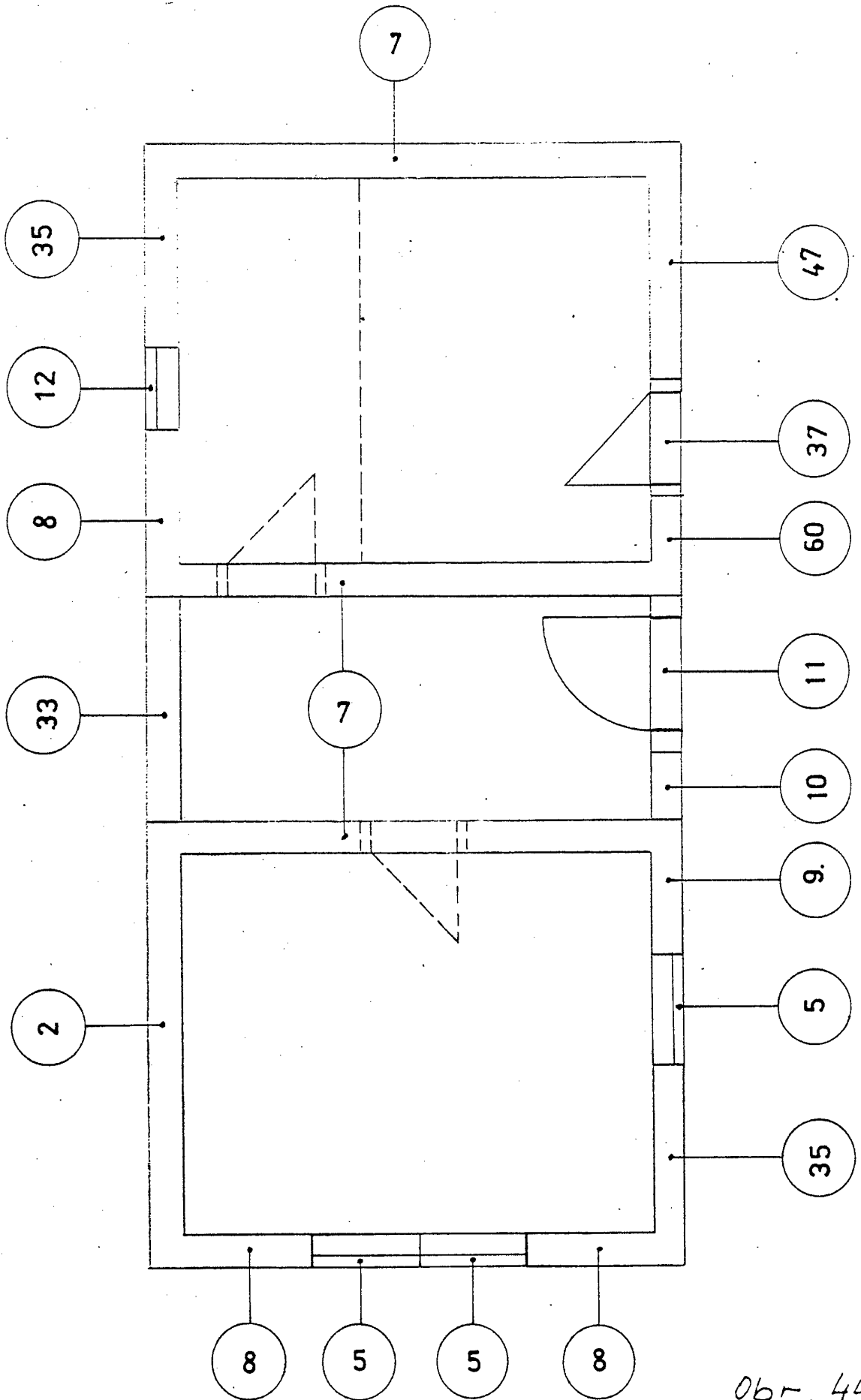
obr. 41

obr. 42

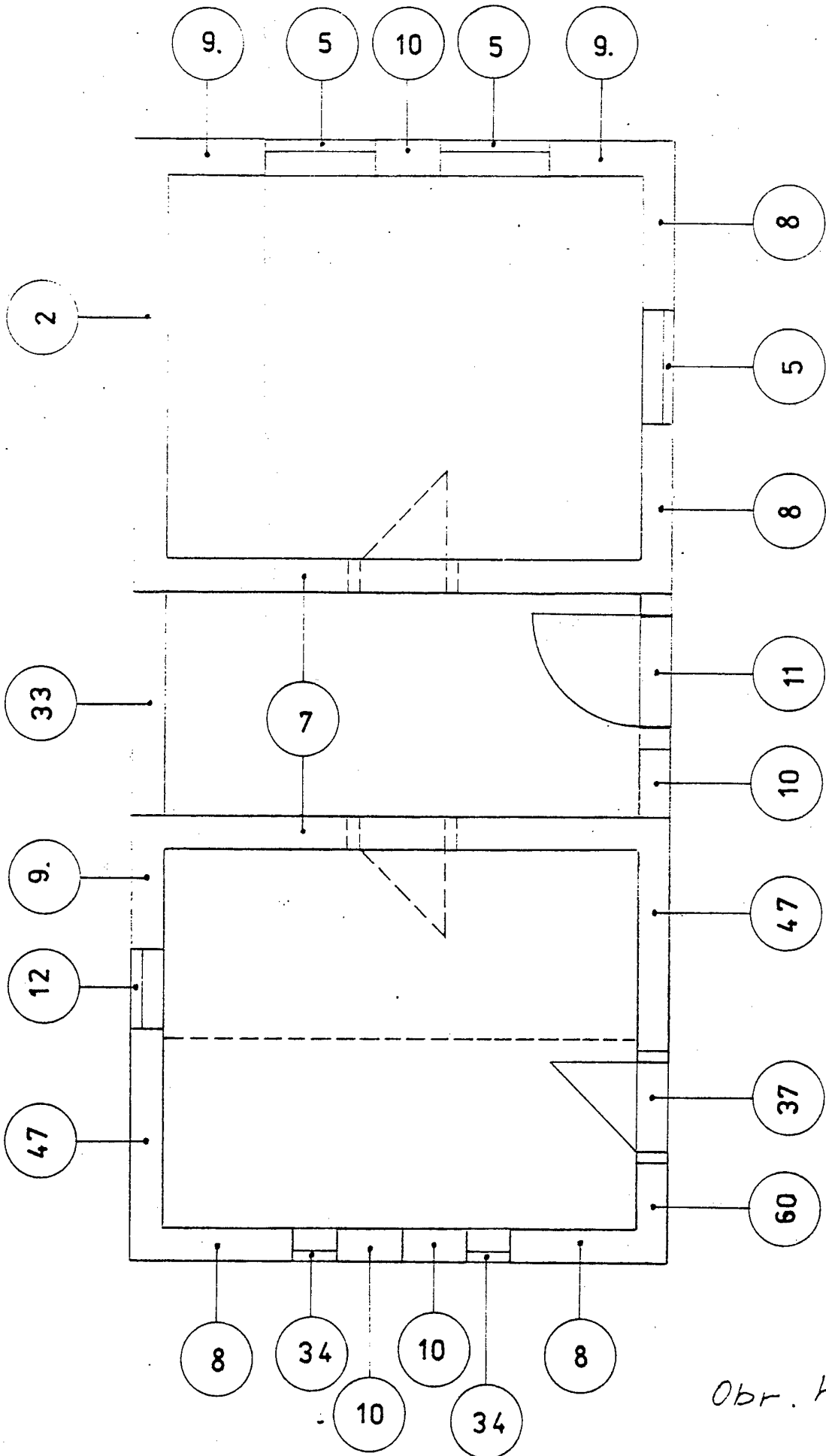




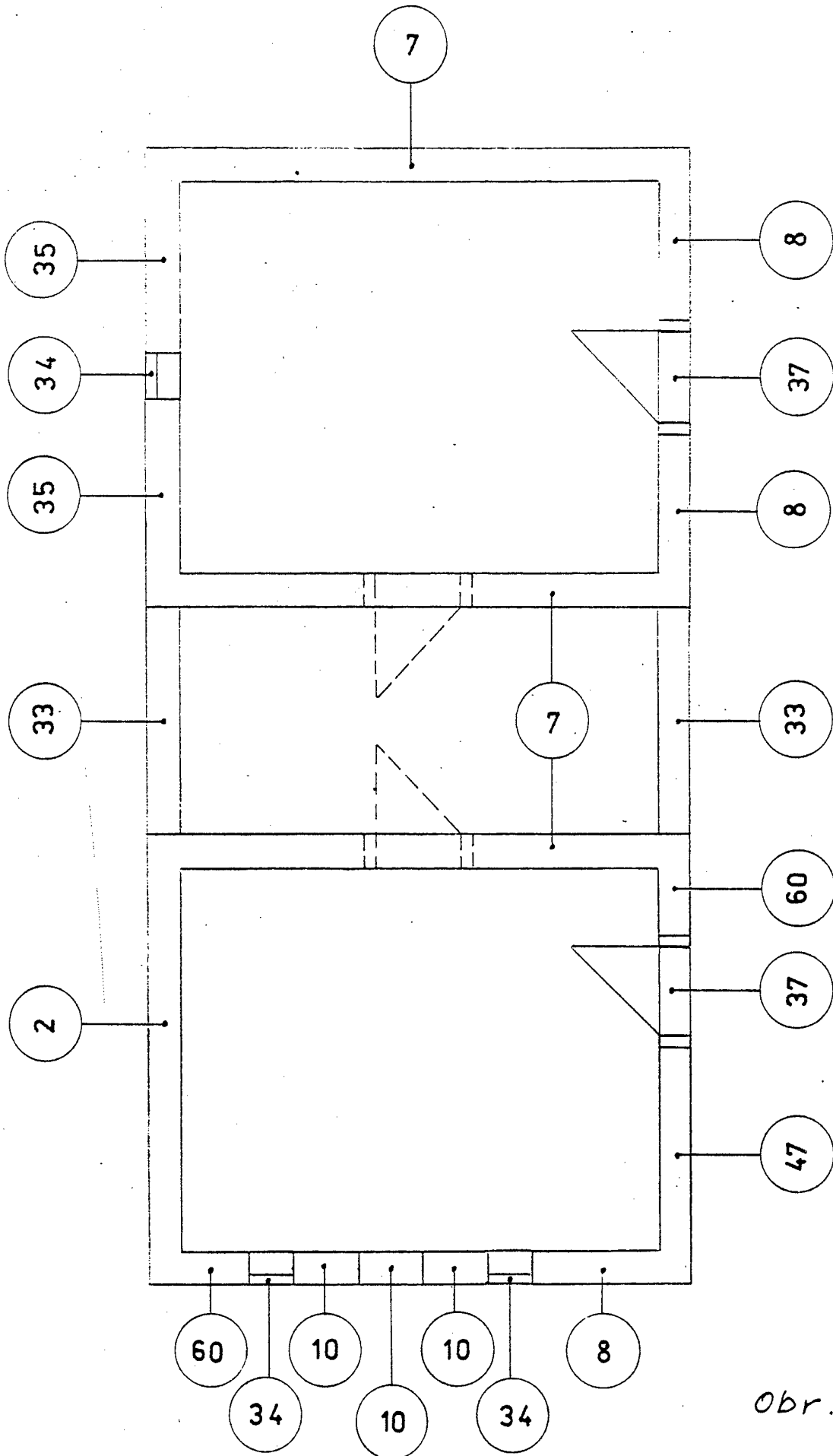
Obr. 43



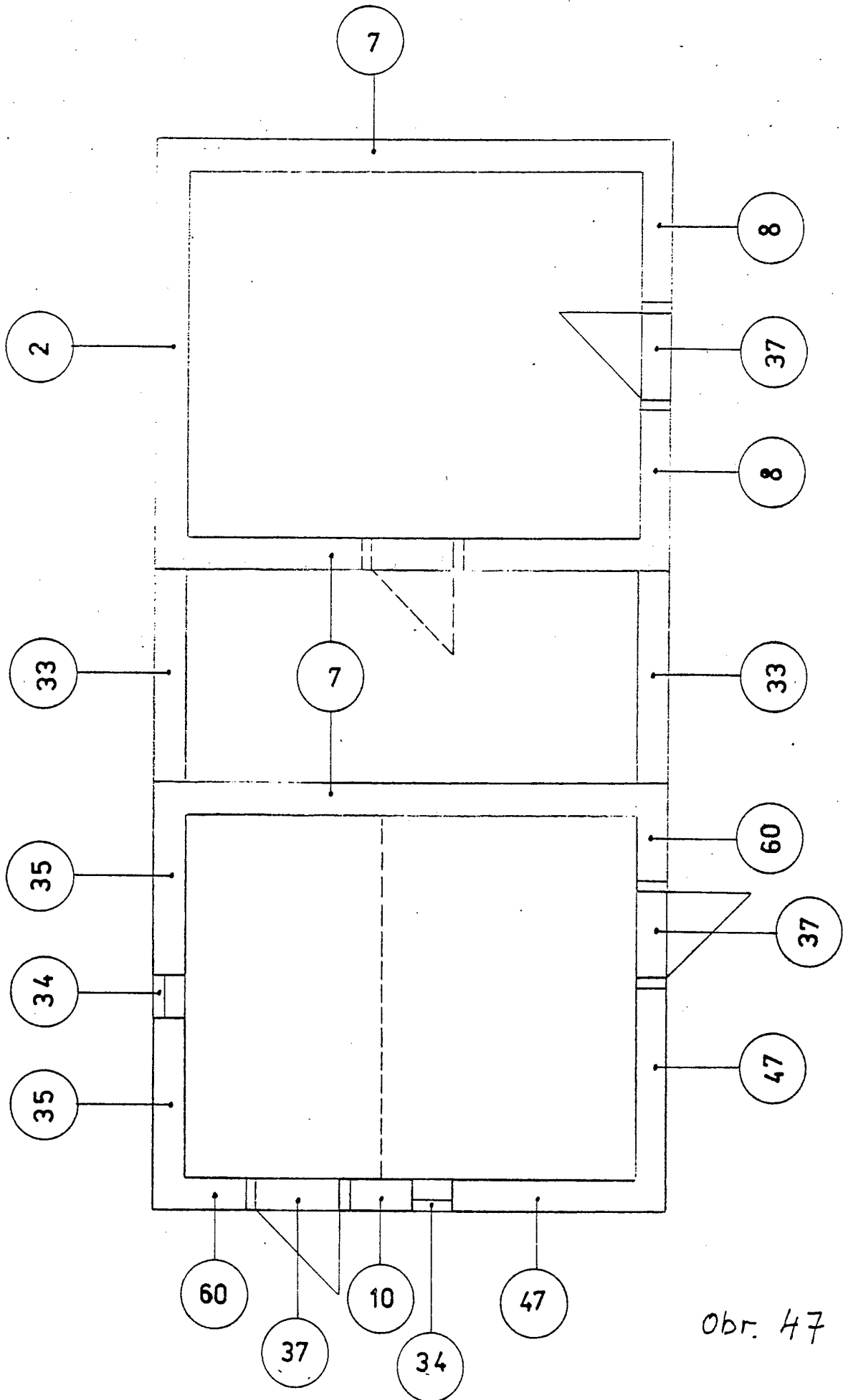
06r. 44



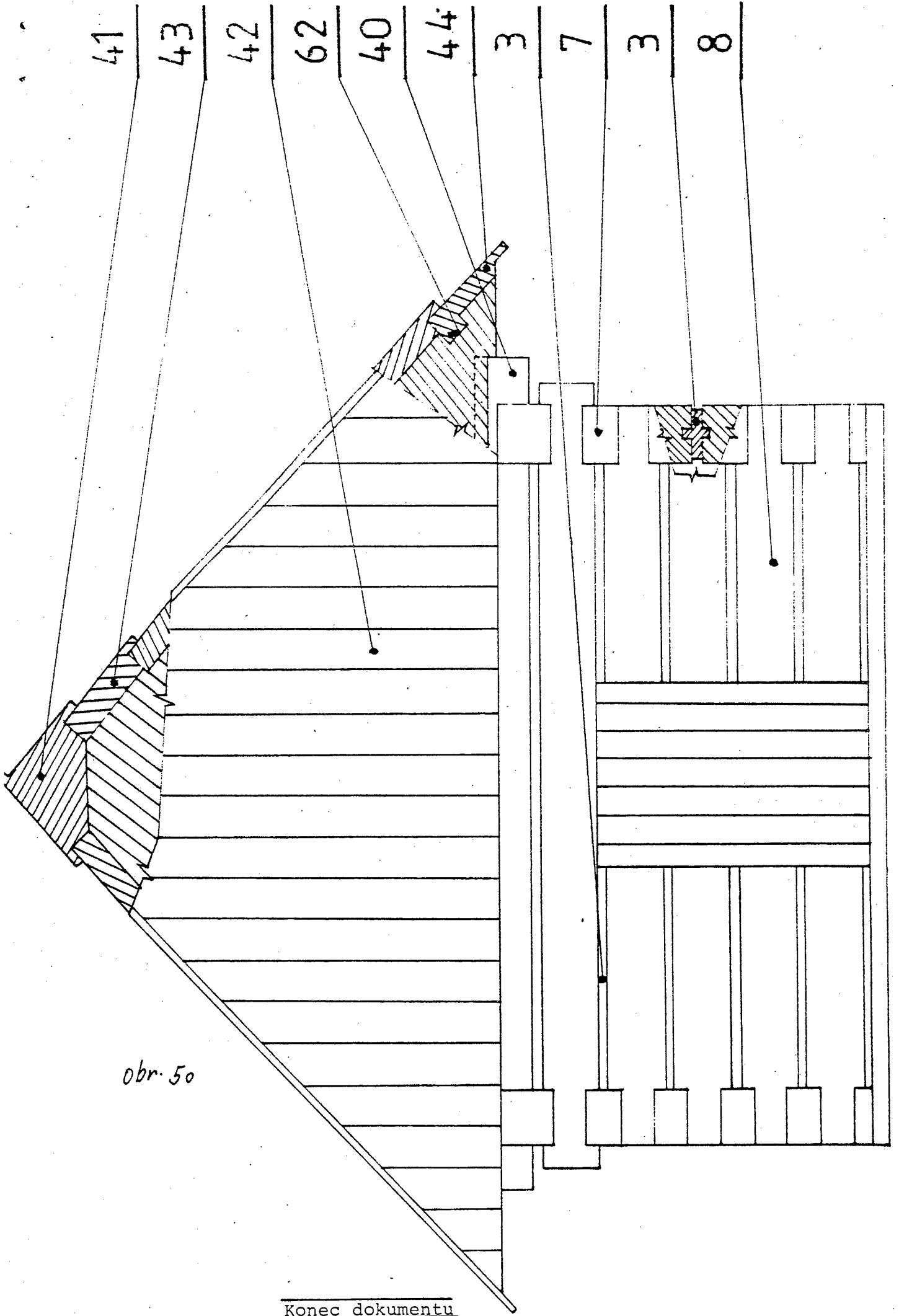
Obr. 45



Obr. 46



Obr. 47



obr. 50