

①9



OFICINA ESPAÑOLA DE  
PATENTES Y MARCAS

ESPAÑA



①1 Número de publicación: **1 067 883**

②1 Número de solicitud: U 200801109

⑤1 Int. Cl.:  
**E01H 1/12** (2006.01)

①2

SOLICITUD DE MODELO DE UTILIDAD

U

②2 Fecha de presentación: **26.05.2008**

⑦1 Solicitante/s: **Maximino Fernández Sendín**  
**c/ Antonio Maura, 15 - Bajo**  
**33012 Oviedo, Asturias, ES**

④3 Fecha de publicación de la solicitud: **01.07.2008**

⑦2 Inventor/es: **Fernández Sendín, Maximino**

⑦4 Agente: **Fernández Fanjul, Fernando**

⑤4 Título: **Dispositivo para la recogida de excrementos de animales.**

ES 1 067 883 U

## DESCRIPCIÓN

Dispositivo para la recogida de excrementos de animales.

### 5 Objeto de la invención

La invención hace referencia a un dispositivo para la recogida de excrementos de animales. En concreto, se trata de un mango telescópico que, en su parte inferior cuenta con un dispositivo de enganche para acoplarse a unas bolsas desechables con autocierre, configurándose así como un elemento práctico y simple para permitir de forma fácil e higiénica la recogida de los excrementos del animal en el momento de su deposición sin tener que agacharse ni ensuciarse.

### Antecedentes de la invención

En la actualidad, son conocidos en el mercado múltiples sistemas para la recogida de los excrementos de animales, existiendo algunos de ellos similares o del tipo que aquí se preconiza. Entre ellos, se puede destacar el Modelo de Utilidad nº U9700900, relativo a un recogedor de excrementos caninos, conformado básicamente por un mango telescópico y un aro en el que se coloca una bolsa de basura; el Modelo de Utilidad nº U200003226, referido a un recogedor de excrementos para perros, constituido igualmente por un palo con un aro en su extremo inferior al que se acopla una bolsa de recogida, el cual cuenta con un mecanismo de pinzado de unos brazos basculantes accionado por un pasador asociado a una varilla prevista en el interior del mango; y el Modelo de Utilidad nº 200402638, referente a un dispositivo para recoger los excrementos de un perro en el momento de efectuar la deposición, que igualmente se constituye a partir de un mango con un aro y una bolsa de recogida, contando con un sistema de hilos que se rasgan. Sin embargo, dichos dispositivos, si bien consiguen sustancialmente los mismos objetivos, presentan determinadas carencias e inconvenientes que la presente invención soluciona de forma práctica y eficaz.

Así, aunque algunos de dichos dispositivos cuentan con un sistema similar, constituido por un mango y un aro al que se acopla una bolsa de recogida, tal como el caso que aquí nos ocupa, existen diferencias sustanciales y notables con respecto a la invención que se propone.

Concretamente, dichas diferencias se centran, ventajosamente, en los medios de fijación y acoplamiento entre el mango y la bolsa, ya que los sistemas conocidos constituyen el mango y el aro constituyen elementos inseparables, así como en los medios y sistemas de cierre de la bolsa, ya que en dichos conocidos, tal operación debe realizarse manualmente, corriéndose el riesgo de ensuciarse si, por ejemplo, los bordes de la misma han quedado manchados, eventualidad que puede producirse con bastante facilidad.

La invención que se propone, por tanto, pretende, esencialmente, evitar al dueño del animal, además de la incomodidad de agacharse para recoger los excrementos, principalmente, evitarle cualquier posible contacto con las heces del animal, preconizando para ello un dispositivo totalmente higiénico, con un cierre automático de la bolsa de recogida.

### Explicación de la invención

El dispositivo para la recogida de excrementos de animales que la invención presenta, pues consiste, esencialmente, en un mango telescópico que, en la parte inferior tiene un dispositivo de enganche destinado a acoplarse a una bolsa de recogida.

Dicha bolsa, por su parte, será preferentemente de carácter desechable, siendo importante destacar que cuenta en su embocadura con un aro de plástico, cartón, u otro material apropiadamente resistente y rígido, preferentemente de bajo coste y biodegradable, pudiendo estar, asimismo, realizado con los llamados “plástico inteligentes”, constituidos por un tipo de material cuya composición permite que cambien por sí mismos de forma.

Este aro presenta la particularidad de que es plegable, y está constituido por sendas semicircunferencias articuladas entre sí, de forma que en posición abierta conforman el citado aro manteniendo abierta la embocadura de la bolsa, para que el animal defeque sobre ella, y que, al liberarse del antedicho dispositivo de enganche, previsto en el extremo inferior del mango, y cuya presión lo mantiene abierto, se unen entre sí de forma automática, cerrando completamente la embocadura de la bolsa y manteniendo su contenido en el interior, sin que dicha bolsa haya tenido que ser manipulada por el usuario en ningún momento, ni antes de dicho cierre ni después.

El sistema que haga cerrar la bolsa uniendo los dos semiaros, es decir, el sistema de plegado del aro, puede consistir en unas gomas elásticas, unos muelles u otros medios aplicados en uno o en ambos puntos de articulación de dichos semiaros, o, en el caso de que el aro sea de “plástico inteligente”, tal como se ha señalado anteriormente, este adoptará por sí solo su forma original plegada.

Hay que mencionar que la invención contempla, para el caso de que el usuario agote las bolsas descritas con el aro plegable incorporado, la posibilidad de acoplar al enganche del mango un aro rígido convencional, al que se acoplará, igualmente mediante medios conocidos, una bolsa cualquiera.

Paralelamente, se prevé la posibilidad de que el aro se pueda plegar sobre el mango incluso con la bolsa colocada, de manera que con el mango recogido sobre él ocupará un mínimo espacio, estando, aun así, listo para su inmediato uso.

## 5 Descripción de los dibujos

Para una mejor interpretación de la invención, se acompaña la presente memoria descriptiva de unos dibujos en los que se ilustra, a título de ejemplo no limitativo, una forma de realización preferida del dispositivo para la recogida de excrementos de animales objeto de la invención, según los principios de las reivindicaciones.

10

En dichos dibujos:

La figura 1, muestra una vista esquemática del conjunto del dispositivo, apreciándose en ella su configuración general.

15

La figura 2, muestra una vista en perspectiva de la bolsa con el aro plegado y separada del mango.

La figura 3, muestra una vista de la bolsa con el aro abierto y acoplada al mango.

20

Las figuras 4-A y 4-B, muestran sendas vistas en detalle del mecanismo de enganche previsto en el mango.

La figura 5, muestra una vista en perspectiva del conjunto del dispositivo en posición plegado.

## Realización preferente de la invención

25

Atendiendo a las figuras descritas, y teniendo en cuenta las referencias numéricas incluidas en ellas, se observa como el dispositivo (1), según la invención, para la recogida de excrementos de animales, consta de un mango telescópico (2) en cuyo extremo inferior cuenta con un mecanismo de enganche (3) destinado a acoplarse a una bolsa (4) de recogida.

30

Dicha bolsa (4), cuenta en su embocadura con un aro (5) de plástico, cartón, u otro material apropiadamente resistente y rígido, que es plegable, estando constituido por sendas semicircunferencias o semiaros (5a) y (5b) articuladas entre sí mediante respectivas uniones (6).

35

Al menos una de dichas uniones articuladas (6) cuenta con medios de cierre automático (7), que pueden estar constituidos por gomas, muelles o similar, que se cierran de forma automática al quedar liberados del enganche (3) que los retiene, uniendo los semiaros aros (5a) y (5b), y consecuentemente, cerrando la embocadura de la bolsa.

40

Para ello, el citado mecanismo de enganche (3), como puede apreciarse en las figuras 4-A y 4-B, comprende un cierre (8) unido articuladamente por uno de sus extremos (9) a una base (10), y acodado en su extremo opuesto (11), siendo apto, dicho extremo acodado (11), para trabarse en el extremo de un pestillo (12), el cual se halla unido a la citada base (10) atravesando un hueco tubular (13) previsto en ella, y contando con un muelle (14) que lo mantiene en su lugar y un tirador (15) que permite su liberación.

45

De este modo, el enganche (3) mantiene la unión articulada (6) del aro (5), y al tirar del tirador (15), que libera el cierre (8) del pestillo (12), los medios de cierre (7) de los semiaros (5a) y (5b) cierran automáticamente la bolsa (4), de manera que ésta no tiene que ser manipulada por el usuario en ningún momento.

50

Adicionalmente, el aro (5) se puede plegar sobre el mango (2) gracias a la articulación (16) prevista entre el extremo inferior del mango (2) y el mecanismo de enganche (3), permitiendo el plegado del dispositivo (1) con la bolsa (4) colocada.

55

Opcionalmente, el aro (5) puede consistir en un aro convencional al que se acople una bolsa (4), acoplándose a dicho aro el mecanismo de enganche (3).

60

La invención podrá presentar otras formas de realización sin que se altere su esencia, y a las cuales alcanzará igualmente la protección que se recaba.

65

65

REIVINDICACIONES

5 1. Dispositivo para la recogida de excrementos de animales, del tipo constituido por un mango telescópico (2) con una bolsa de recogida (4) en su extremo inferior, que se **caracteriza** porque el mango telescópico (2), en su extremo inferior cuenta con un mecanismo de enganche (3) destinado a acoplarse a la bolsa (4) de recogida, la cual cuenta en su embocadura con un aro (5) plegable, el cual está constituido por sendas semicircunferencias o semiaros (5a) y (5b) articulados entre sí mediante respectivas uniones (6), contando, al menos una de dichas uniones articuladas (6), con medios de cierre automático (7); en que el citado mecanismo de enganche (3) mantiene dichos medios de cierre (7) abiertos, y consecuentemente el aro (5) abierto manteniendo abierta la embocadura de la bolsa (4), cerrándose, dichos medios de cierre (7), de forma automática al verse libres del mecanismo de enganche (3), de manera que la bolsa (4) no tiene que ser manipulada por el usuario en ningún momento.

15 2. Dispositivo para la recogida de excrementos de animales, según la reivindicación 1, **caracterizado** por el hecho de que el mecanismo de enganche (3), comprende un cierre (8) unido articuladamente por uno de sus extremos (9) a una base (10), y acodado en su extremo opuesto (11), siendo apto, dicho extremo acodado (11), para trabarse en el extremo de un pestillo (12), el cual se halla unido a la citada base (10) atravesando un hueco tubular (13) previsto en ella, y contando con un muelle (14) que lo mantiene en su lugar y un tirador (15) que permite su liberación.

20 3. Dispositivo para la recogida de excrementos de animales, según la reivindicación 1, **caracterizado** por el hecho de que los medios de cierre automático (7), previstos en al menos una de las uniones articuladas (6) entre los semiaros (5a) y (5b) conformantes del aro (5), pueden estar constituidos por gomas, muelles o similar.

25 4. Dispositivo para la recogida de excrementos de animales, según la reivindicación 1, **caracterizado** por el hecho de que entre el extremo inferior del mango (2) y el mecanismo de enganche (3) se ha previsto una articulación (16) que permite plegar el aro (5) sobre el mango (2) con la bolsa (4) colocada.

30 5. Dispositivo para la recogida de excrementos de animales, según la reivindicación 1, **caracterizado** por el hecho de que el mecanismo de enganche (3) es apto para acoplarse a un aro convencional que no sea plegable, permitiendo colocar en él cualquier tipo una bolsa.

35

40

45

50

55

60

65

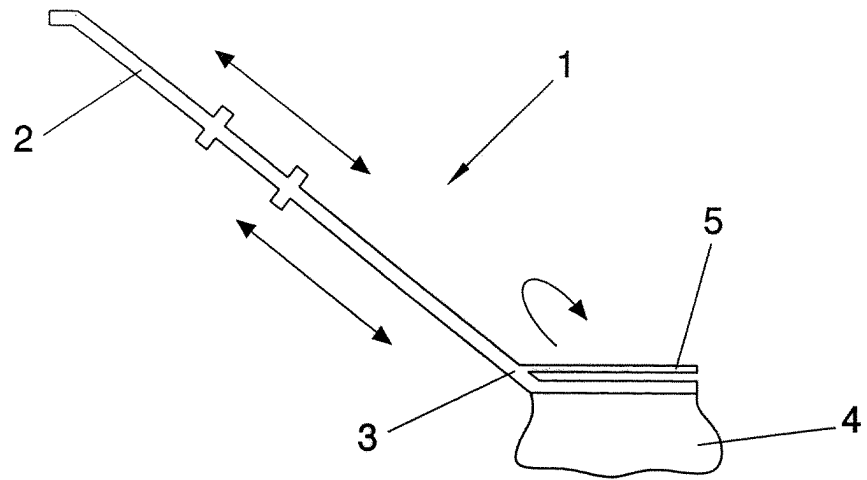


FIG. 1

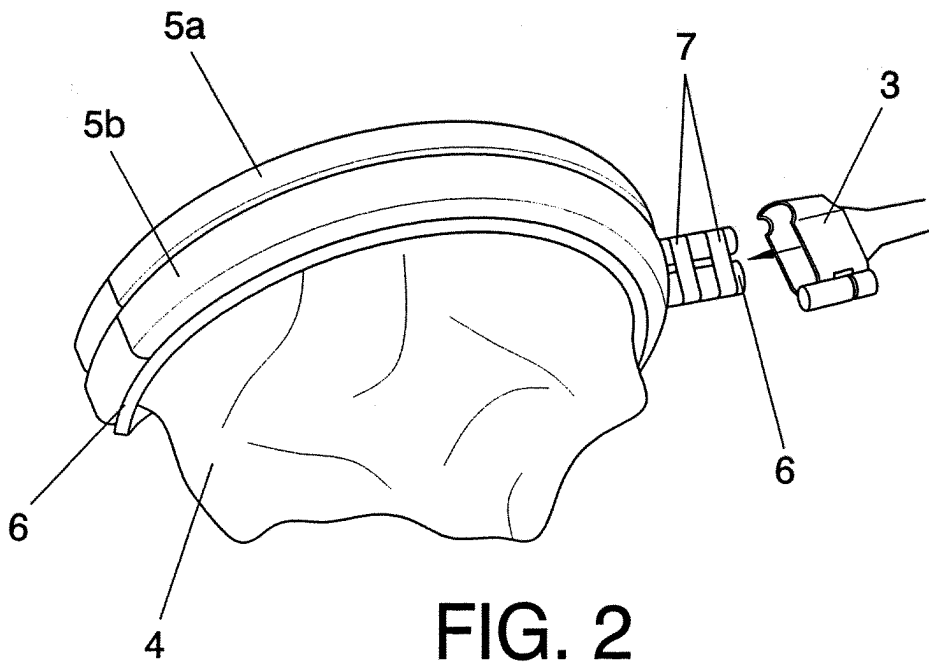
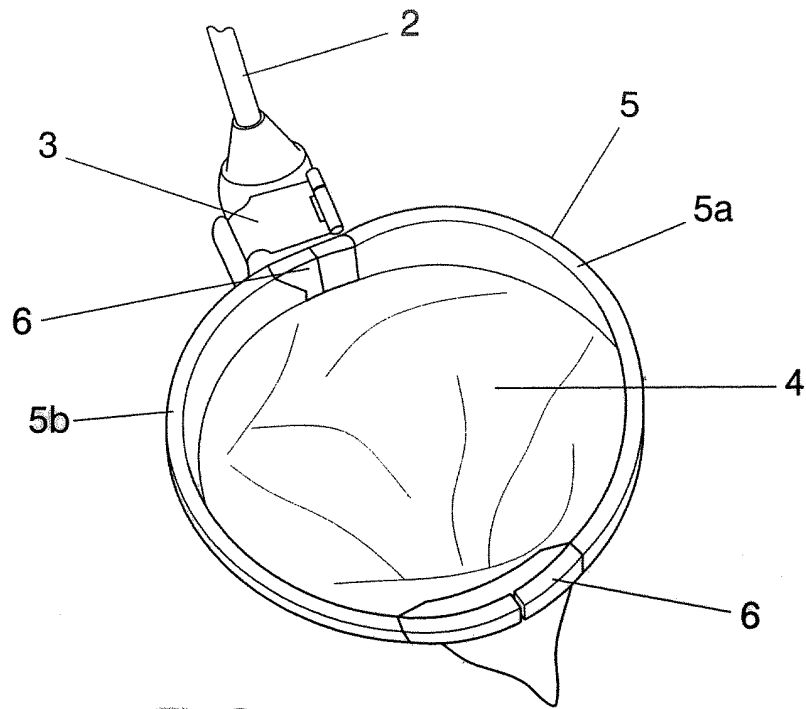
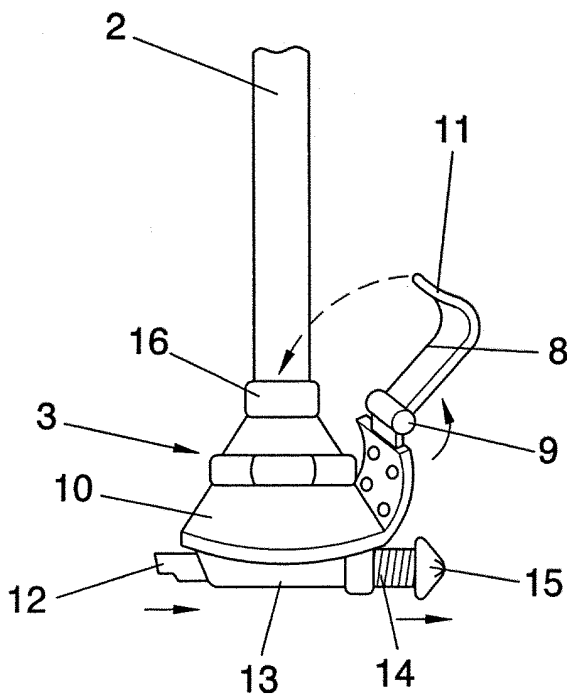


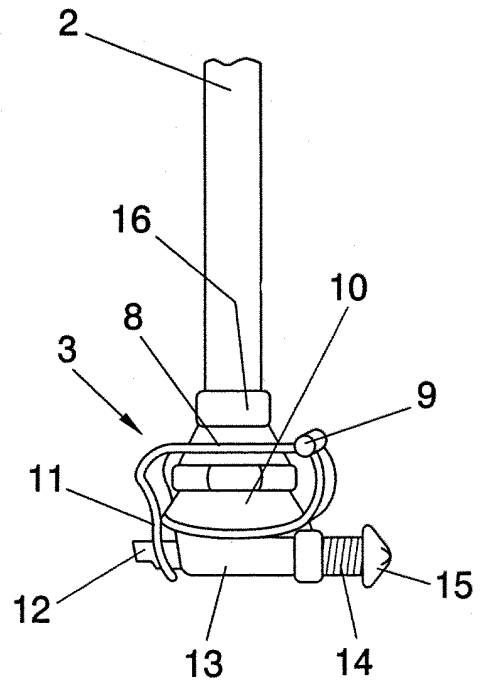
FIG. 2



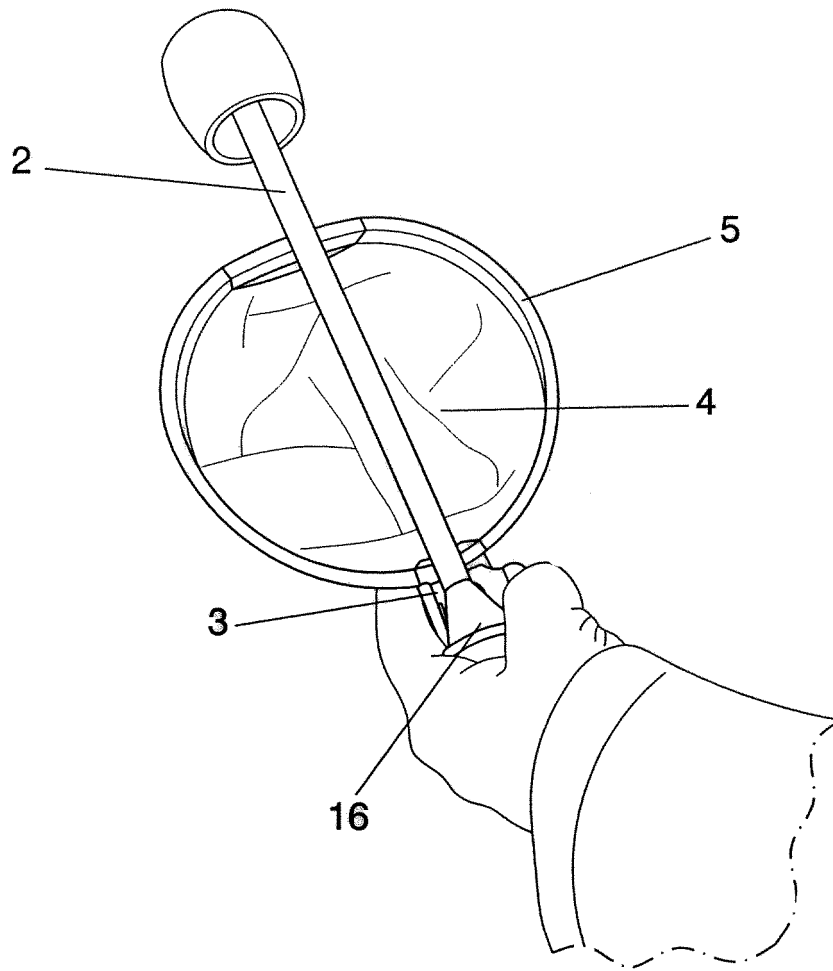
**FIG. 3**



**FIG. 4-A**



**FIG. 4-B**



**FIG. 5**