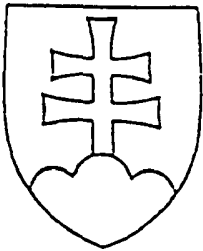


SLOVENSKÁ
REPUBLIKA

(19)



ÚRAD
PRIEMYSELNÉHO
VLASTNÍCTVA

ZVEREJNENÁ PRIHLÁŠKA
VYNÁLEZU

(21) 458-92

(13) A3

5(51) G 01 F 1/06

(22) 17.02.92

(32)

(31)

(33)

(40) 06.04.94

(71) ŠTEFANÁK Peter Ing. CSc. Doc., Prešov, SK;

(72) ŠTEFANÁK Peter Ing. CSc. Doc., Prešov, SK;

(54) Objemové prietokomery a dávkovače

(57) Objemové prietokomery a dávkovače na meranie širokého rozsahu kvapalného média a jeho registrácia na báze mechanického a elektronického systému, merný objem (4) je vymedzený v kardoidnej dutine telesa (1) vstupom (17) a výstupom (18) spolu s lopatkami (3) a rotorom (2), od ktorého sa odvíja registrácia merného objemu v desiatkovej sústave. Ciachovanie pri mechanickom registri objemu sa robiť nemusí. Pri impulznej registrácii ciachovanie je elektronické. Objemový prietokomer vybavený teplomerom je určený na meranie teplomerač tepla. Objemový prietokomer vybavený výstupným hriadeľom (2), na ktorý sa napojí pohon potom pracuje ako dávkovacie zariadenie.

PV 458-92

IntC1³

PR A OBJEVY	PR A OBJEVY	PR A OBJEVY	PR A OBJEVY
-------------------	-------------------	-------------------	-------------------

Autor vynálezu: Štefaňák Peter Ing. CSc. Doc., Prešov

Názov vynálezu: Objemové prietokomery a dávkovače

Prihlásené:

PV:

Oblasť techniky

Vynález sa týka objemových prietokomerov a dávkovačov pre meranie kvapalného média.

Doterajší stav techniky

Doposiaľ známe prietokomery sú stavané na báze systému s piestovým alebo rotorovým zdvihom a pre menšie prietoky s vrtuľkovým voľným pohybom v dutine telesa prietokomeru. Uvedené prietokomery svojim riešením sú závislé parametrami na rozsahu prietoku a tlaku s ohľadom na presnosť merania, pritom ciachovacie možnosti sú založené na mechanickej staviteľnosti či už zdvihu piesta alebo zaradením mechanického trecieho prevodu medzi registrom a rotorom prietokomeru, čo má nepriaznivý vplyv na presnosť merania, pritom sú konštrukčné náročné na výrobu a rozmerovosť, tým aj na efektívnosť výroby.

Podstata vynálezu

Vyššie uvedené nedostatky odstraňujú objemové prietokomery a dávkovače pre meranie kvapalného média so širokým rozsahom objemu a jeho registráciu na báze mechanického a elektronického systému, ktorého podstata spočíva v tom, že v dutom rotore sú do seba navzájom kolmo zapadajúco uložené dve celistvé lopatky, ktoré majú v strede vybranie, ktoré im umožňuje zaujať nezávislý pohyb v rotore a polohu, ktorou určujú v kardoidnej dutine telesa meraný objem na hranách, otvoru pre vstup média do kardoidnej dutiny a výstup média z kardoidnej dutiny; pričom clonka resp. mechanický register objemu je spojený s rotorom pomocou magnetickej spojky cez prevod, ktorého násobok s meraným objemom dáva výsledok v desiatkovej sústave pre registráciu priamo v decilitroch, litroch a kubíkoch meraného objemu; pričom elektronický register objemu je spojený s impulzným snímačom a clonkou, ktorej pohyb je odvodený od rotora resp. prevodu, ktorý dáva výsledný počet impulzov v podiele k meranému objemu požadovaný minimálny objem na jeden impulz v desiatkovej sústave, ktorý sčítaním v registre dostávame výsledok v decilitroch, litroch a kubíkoch meraného objemu; pričom teleso prietokomeru je opatrené uzatváracím ventilom a snímačom teploty a magnetická spojka bimetalickou objímkou pre zapínanie mechanického registra objemu až pri určenej teplote kvapalného média.

Výhody nového riešenia plynú z toho, že je radove vyššia presnosť merania objemu jednoduchým spôsobom, ktorý je daný konštrukciou a rozmermi kardoidnej dutiny a rotora s lopatkami v dutine, ďalej

elektronické ciachovanie a možnosť pri napojení elektromotora na hriadeľ rotora systém merania meniť na systém dávkovania kvapalného média a zároveň čerpania.

Príklady prevedenia vynálezu

Príklady prevedenia objemových prietokomerov a dávkovačov pre merania so širokým rozsahom objemu podľa vynálezu sú znázornené na pripojených výkresoch, kde na obr. 1 v reze A-A je znázornený nárys prevedenia bytového vodomeru pre teplú a studenú vodu, ktorého bokorys je znázornený na obr. 2 v reze B-B. Na obr. 3 v reze C-C je znázornený nárys prevedenia palivového prietokomeru automobilov pre naftu a benzín, ktorého bokorys je znázornený v reze D-D na obr. 4. Na obr. 5 v reze G-G je znázornený nárys prevedenia prietokomeru pre teplú, studenú vodu a meranie tepla v činžákoch, priemyselných budovách a pod., ktorého pôdorys je znázornený na obr. 6 v reze H-H. Na obr. 7 v reze E-E je znázornený nárys prevedenia palivového prietokomeru na benzín pumpy a tiež po napojení elektromotora ako dávkovač, ktorého v reze F-F na obr. 8 je znázornený pôdorys.

Popis znázornených príkladov

Objemové prietokomery a dávkovače znázornené na pripojených výkresoch pozostávajú z telesa 1, ktorého dutina má kardoidný tvar, teleso môže a nemusí byť uložené v ráme 15 pričom v kardoidnej dutine telesa 1 je excentricky uložený dutý rotor 2, v ktorom sú uložené do seba zapadajúce lopatky 3, ktoré sú celistvé a v strede majú vybranie, ktoré im umožňuje navzájom v rovnakej výške sa nezávisle pohybovať v dutine telesa 1, kde vymedzujú meraný objem 4 pomocou hrán na vstupe 17 a výstupe 18 kardoidnej dutiny telesa 1; pričom clonka 11 resp. mechanický register objemu 6 má pohyb odvodený pomocou magnetickej spojky 8, cez ozubený prevod 9 od rotora 2, ktorý na jednu otáčku dáva štyrikrát meraný objem 4 násobený resp. sčítaný v desiatkovej sústave do litrov a kubíkov meraného objemu, pričom elektronický register 10 je spojený s impulzným snímačom 7 a ten s clonkou 11, ktorá má počet štrbín určený tak, aby spolu pri násobení s prevodom (9) dávali výsledný počet impulzov odpovedajúci presne meranému objemu 4 v hodnotách desiatkovej sústavy, ktoré po sčítaní dostaneme v decilitroch, litroch, kubíkoch a pod., pričom teleso prietokomeru 1 resp. rás 16 je opatrený uzatváracím ventilom 12 a snímačom teploty 5 a magnetická spojka 3 bimetalickou objímkou 13 pre zapínanie a vypínanie mechanického registra objemu 6

a pri požadovanej teplote vody, pričom dutina telesa 1 je uzatvorená prírubou 14 spolu s tesnením 19 a na prírubu 14 je pripojený kryt 16, v ktorom je uložená elektronika 20.

Priemyselné využitie

Objemové prietokomery a dávkovače svojou podstatou a technickým riešením umožňujú merať kvapaliny od najmenších prietokov po tie najväčšie objemy na základe geometrickej rady veľkosti a provedení podľa jednotlivých požiadaviek na meranie a ich vyhodnocovanie. Z tohoto aspektu sú predkladané prietokomery riešené:

- a) pre meranie spotreby teplej a studenej vody v bytoch a pod. (obr. 1, 2)
- b) pre meranie spotreby paliva v automobiloch pre naftové a benzínové motory a pod. (obr. 3, 4)
- c) pre meranie spotreby teplej a studenej vody pre celé bytovky a priemyselné budovy atď. a meranie spotreby tepla pre celé bytovky a priemyselné budovy a pod. (obr. 5, 6)
- d) pre meranie paliva na benzín pumpe, pre meranie a dávkovanie kvapalinného média v potravinárskom priemysle a pod. (obr. 7, 8)

Dávkovač nám vzniká vtedy, keď hriadel rotora spojíme s pohonom a rotor je poháňaný z vonku.

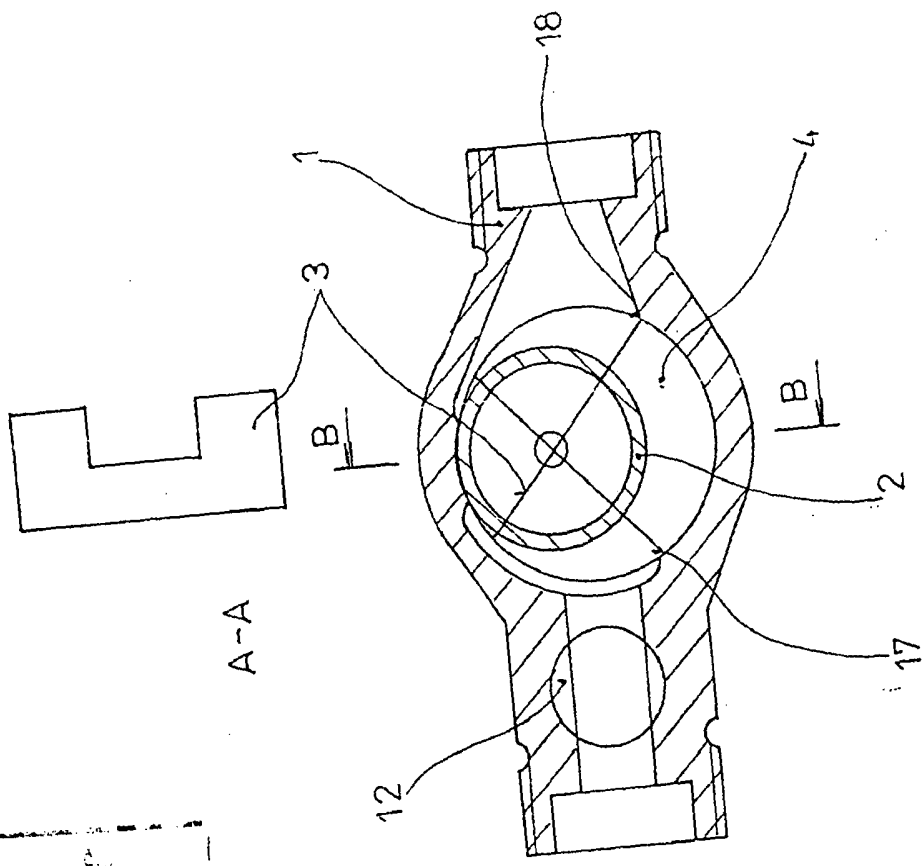
Použité označenie

- 1 - teleso
- 2 - rotor
- 3 - celistvá lopatka
- 4 - meraný objem
- 5 - snímač teploty
- 6 - mechanický register objemu
- 7 - snímač impulzov
- 8 - magnetická spojka
- 9 - ozubený prevod
- 10 - elektronický register objemu
- 11 - olonka so štrbinami
- 12 - ventil
- 13 - bimetalická objímka
- 14 - príruha
- 15 - rám
- 16 - kryt
- 17 - vstup
- 18 - výstup
- 19 - tesnenie
- 20 - elektronika

Predmet vynálezu

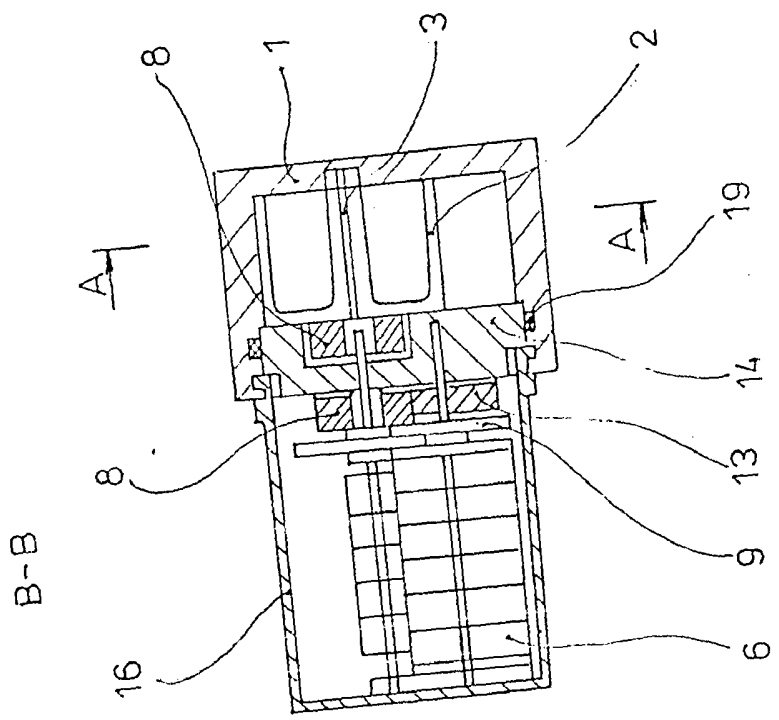
1. Objemové prietokomery a dávkovače pre meranie kvapalného média so širokým rozsahom objemu a jeho registráciou na báze mechanického a elektronického systému vyznačené tým, že v dutom rotore (2) sú do seba navzájom kolmo zapadajúco uložené dve ocelivé lopatky (3), ktoré majú v strede vybranie pre nezávislý pohyb a polohu, ktorou určujú v kardoidnej dutinke telesa (1) meraný objem (4) vymedzený na hranách vstupu (17) a výstupu (18).
2. Objemové prietokomery a dávkovače podľa bodu 1 vyznačujú sa tým, že mechanický register objemu (6) je spojený s rotorom (2) pomocou magnetickej spojky (8) a prevodu (9), ktorého súčin s meraným objemom na otáčku, je výsledok v desiatkovej sústave.
3. Objemové prietokomery a dávkovače podľa bodu 1, 2 vyznačujú sa tým, že elektronický register objemu (10) je spojený s impulzným snímačom (7) a clonkou (11), ktorej pohyb je odvodený od rotora (2) resp. prevodu (9), ktorý v súčine s clonkou (11) dáva výsledný počet impulzov v pomere k meranému objemu (4) na otáčku, je výsledok v desiatkovej sústave.
4. Objemové prietokomery podľa bodu 1, 2, 3 vyznačujú sa tým, že teleso (1) je opatrené uzatváracím ventilom (12) a snímačom teploty (5), pričom magnetická spojka (8) bimetalickou objímkou (13).

PV 458-92
P. J. J. J.



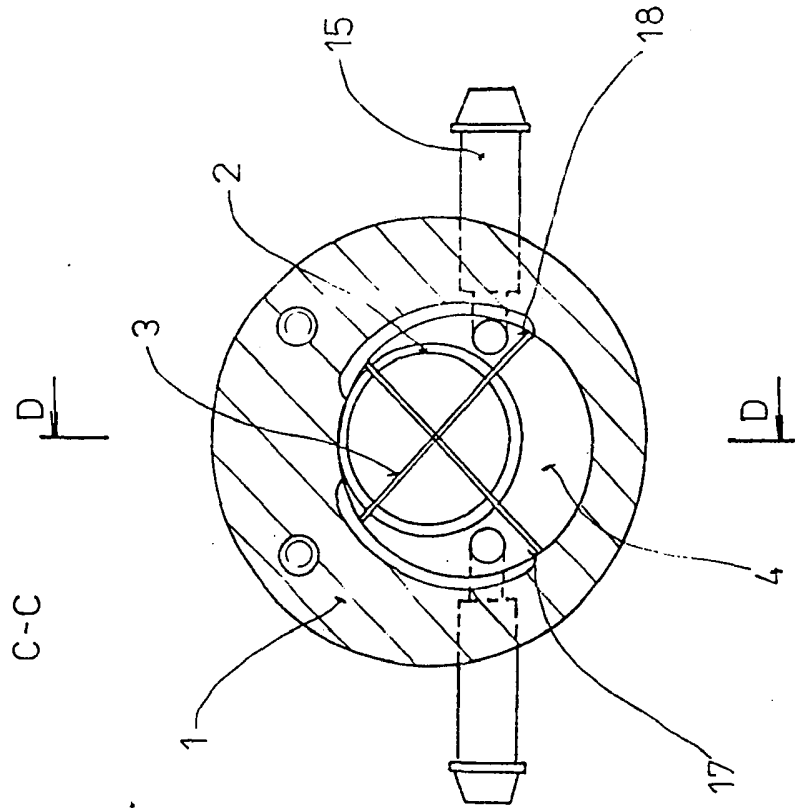
Obr. 1

008617
7. 11. 52
ÚRAD
PRO VYŠETŘENÍ
A OBJEVY
PŘÍL.

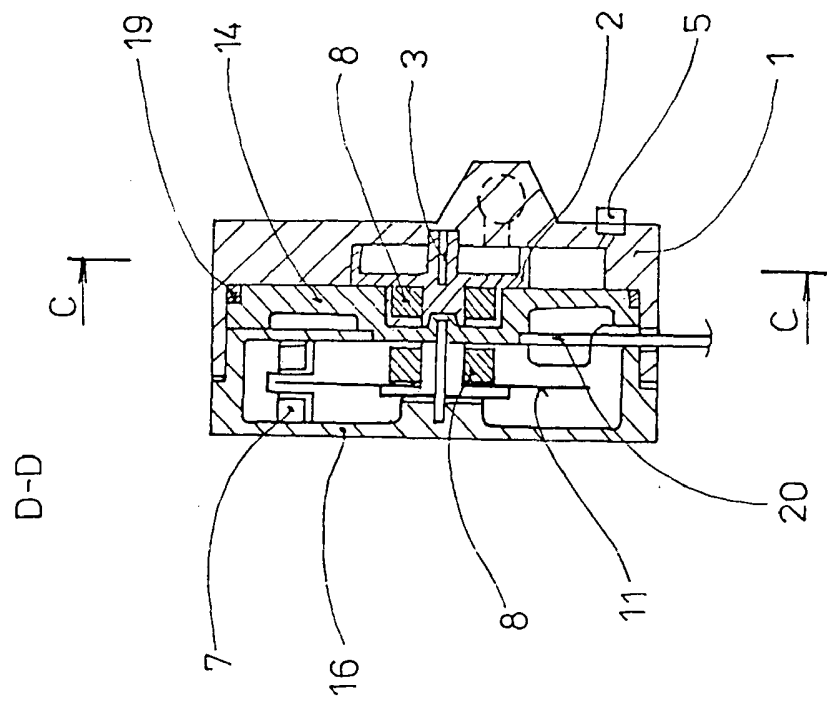


Obr. 2

PV 458-92

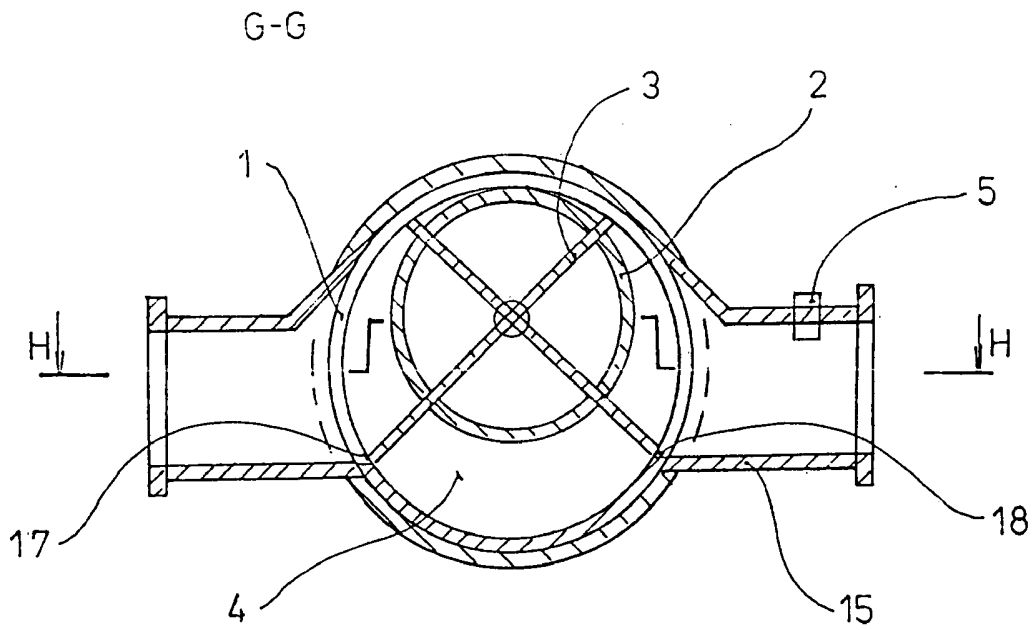


Obr. 3

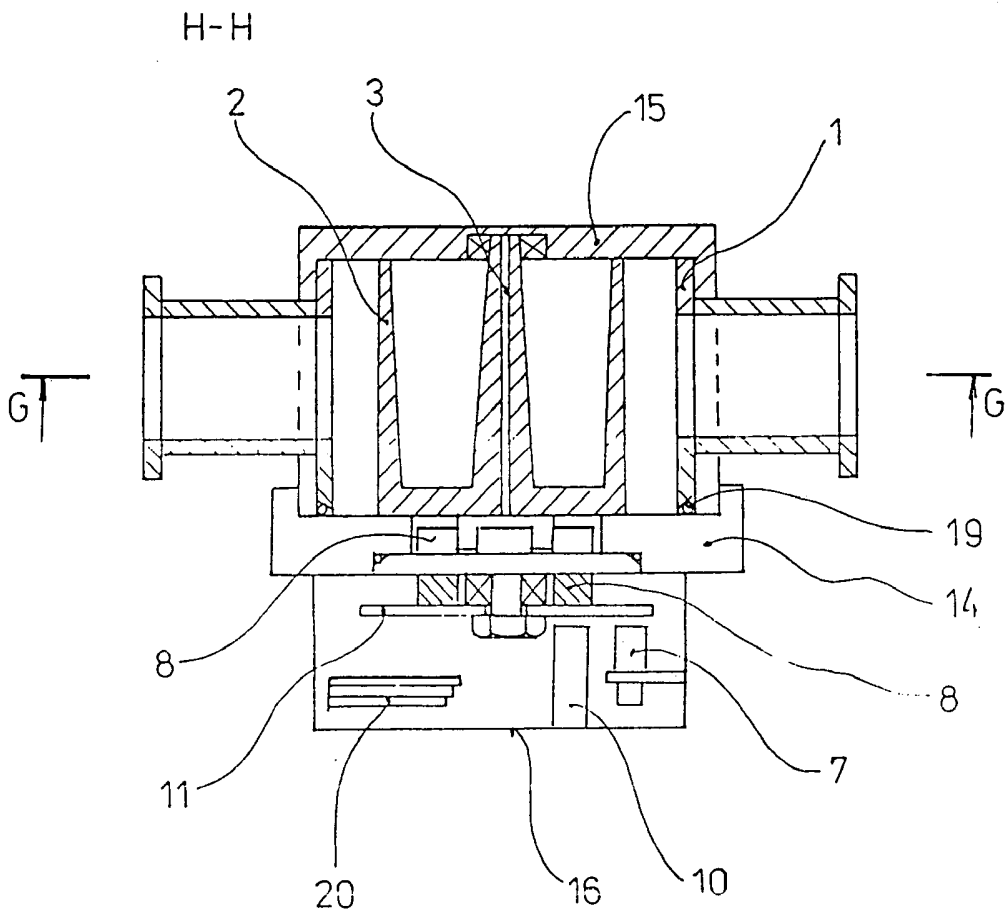


Obr. 4

008643
17 II 92
URAD
PROJEKCIJA
PROJEKCIJA

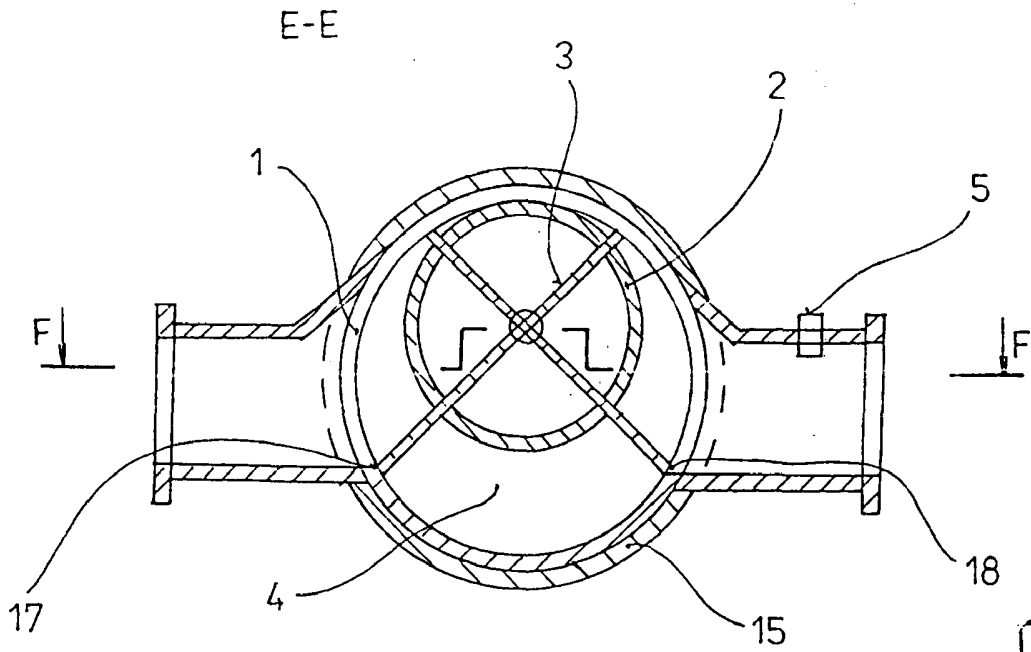


Obr. 5

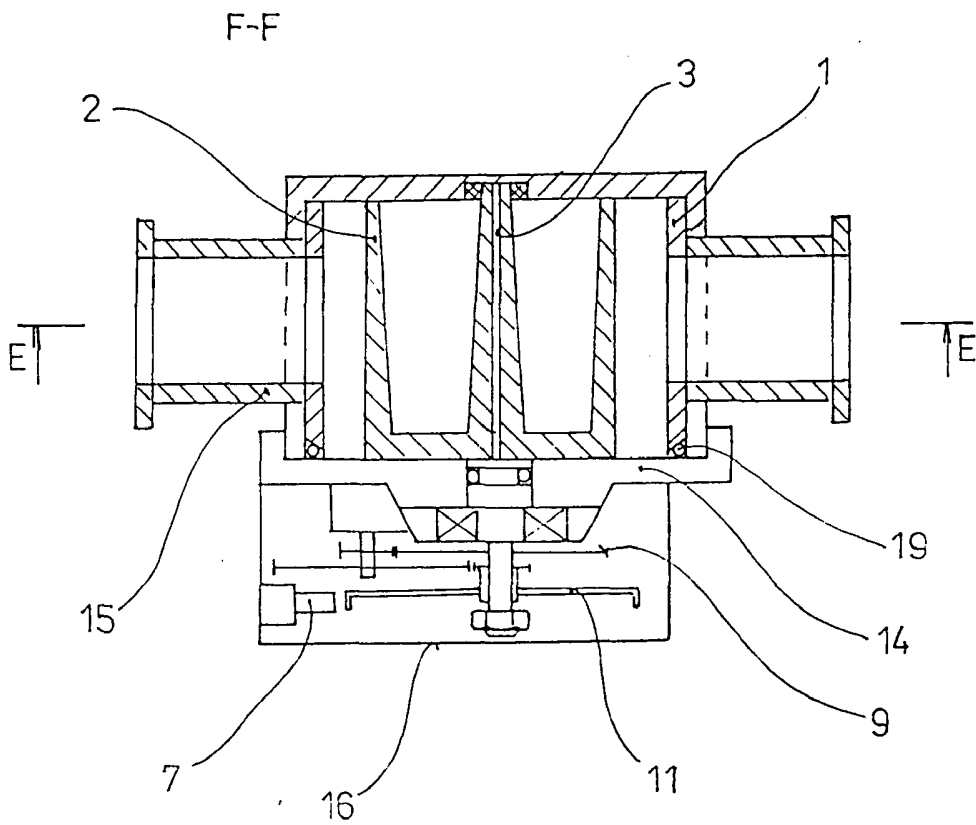


Obr. 6

GRAD
OBJEKT
7 11 92



Obr. 7



Obr. 8

PRIL
PROJEKTY
GRAD
17 II 92
008690

Handwritten signature